

# Tehnička dokumentacija 2

---

**Gudelj, Petar**

**Supplement / Prilog**

*Publication year / Godina izdavanja:* **2017**

*Permanent link / Trajna poveznica:* <https://urn.nsk.hr/urn:nbn:hr:128:907779>

*Rights / Prava:* [In copyright](#)

*Download date / Datum preuzimanja:* **2020-10-25**



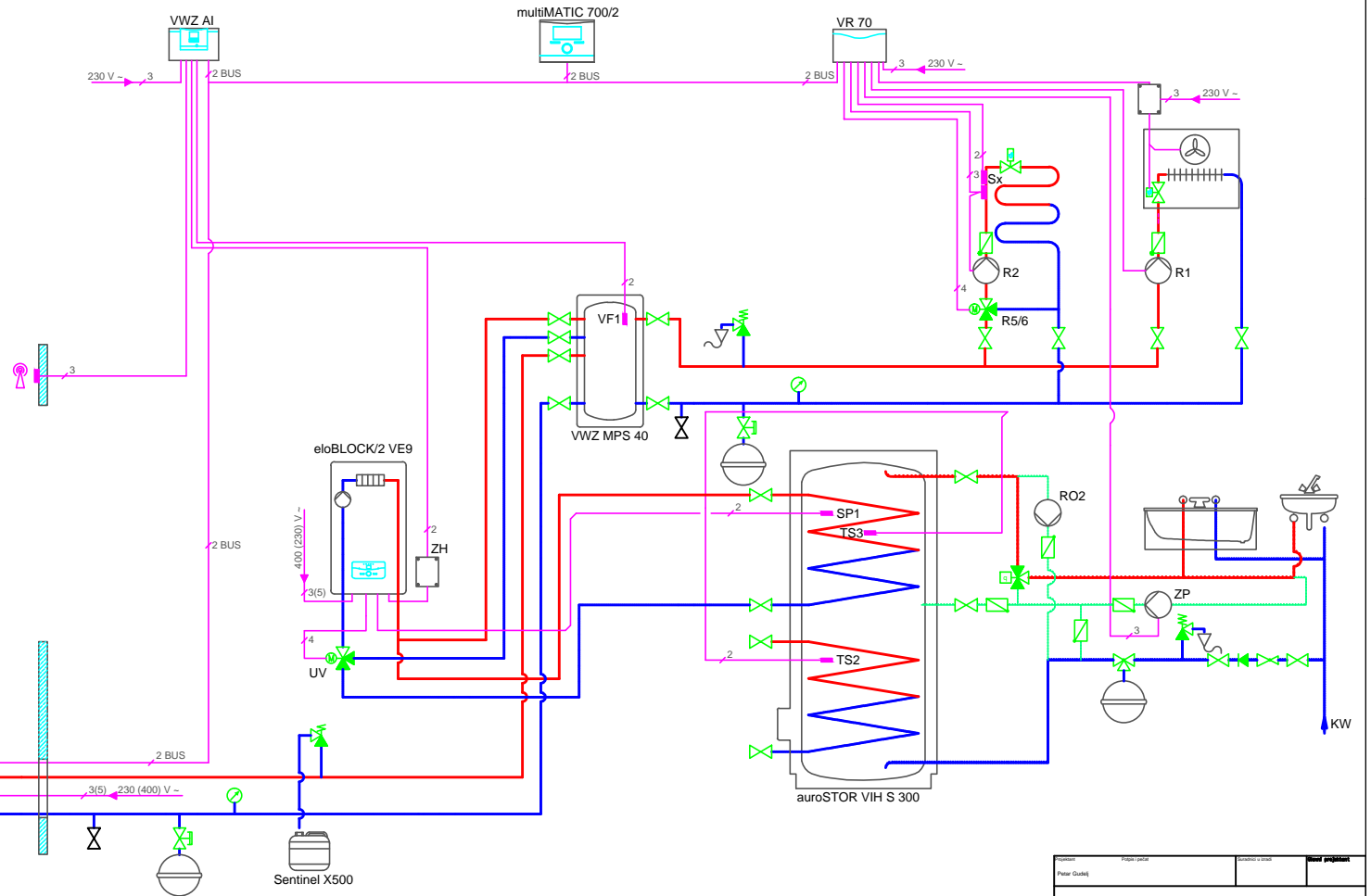
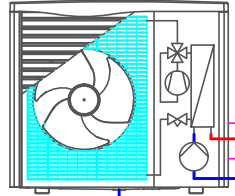
*Repository / Repozitorij:*

[Repository of Karlovac University of Applied Sciences - Institutional Repository](#)

LEGENDA

	Bimetal - kontaktor		Prodorna spojnica
	Rasklopni relej		Sigurnosni ventili
	Rolej		Odražna lončit
	Manometar / termometar		Pumpa
	Tropni prokretni ventili		Ventili sa zaštitno kapom
	Tropni mješajući ventili		Ispust
	Ventili za punjenje praznjenje		Redukcijski ventili
	Kuglasta slavina		Odvajáč nečistoće
	Kuglasti ventili		Manometar
	Nepovratna klapna		Termometar
	Elektromagnetni ventili		Balansirajući ventili

aroTHERM VWL 155/2A 400V



Projektant Petar Gudeš		Dokument u skladu s normom	
Napravio Dimitrije Prizmić		Dokument u skladu s normom	
Provjera Dimitrije Prizmić		Dokument u skladu s normom	
Izdavač Schema kotlovnice		Dokument u skladu s normom	
Mjerilo M 1:50		Datum 15.05.2015.	
Stranica 4		Ukupno 4	