

## Prilog 8

---

**Matusak, Hrvoje**

**Supplement / Prilog**

*Publication year / Godina izdavanja:* **2019**

*Permanent link / Trajna poveznica:* <https://urn.nsk.hr/urn:nbn:hr:128:758959>

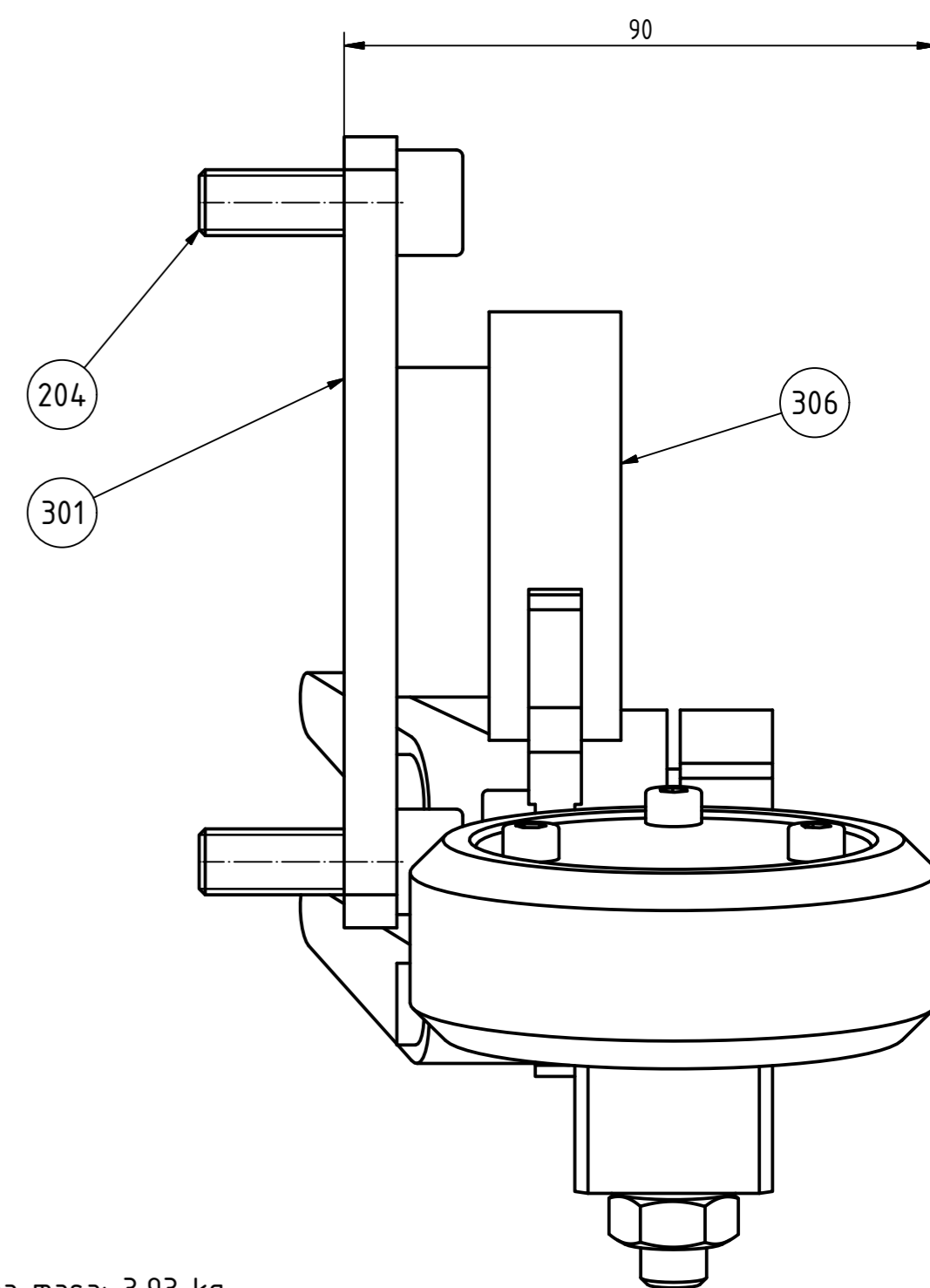
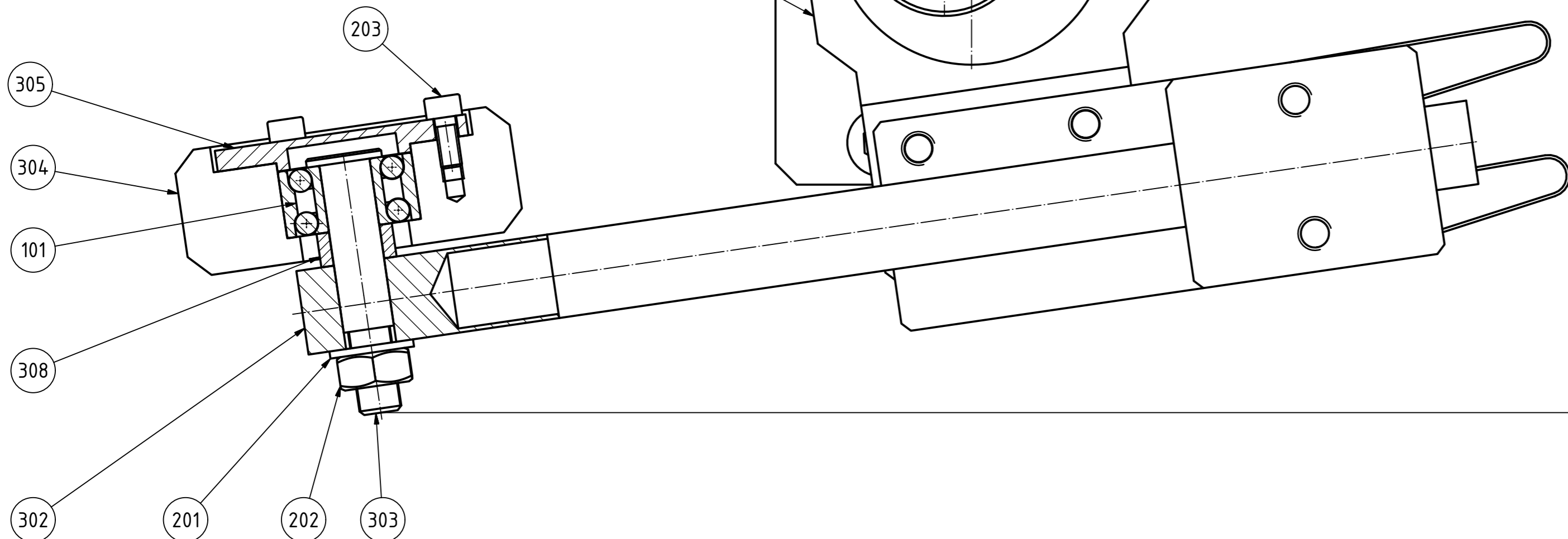
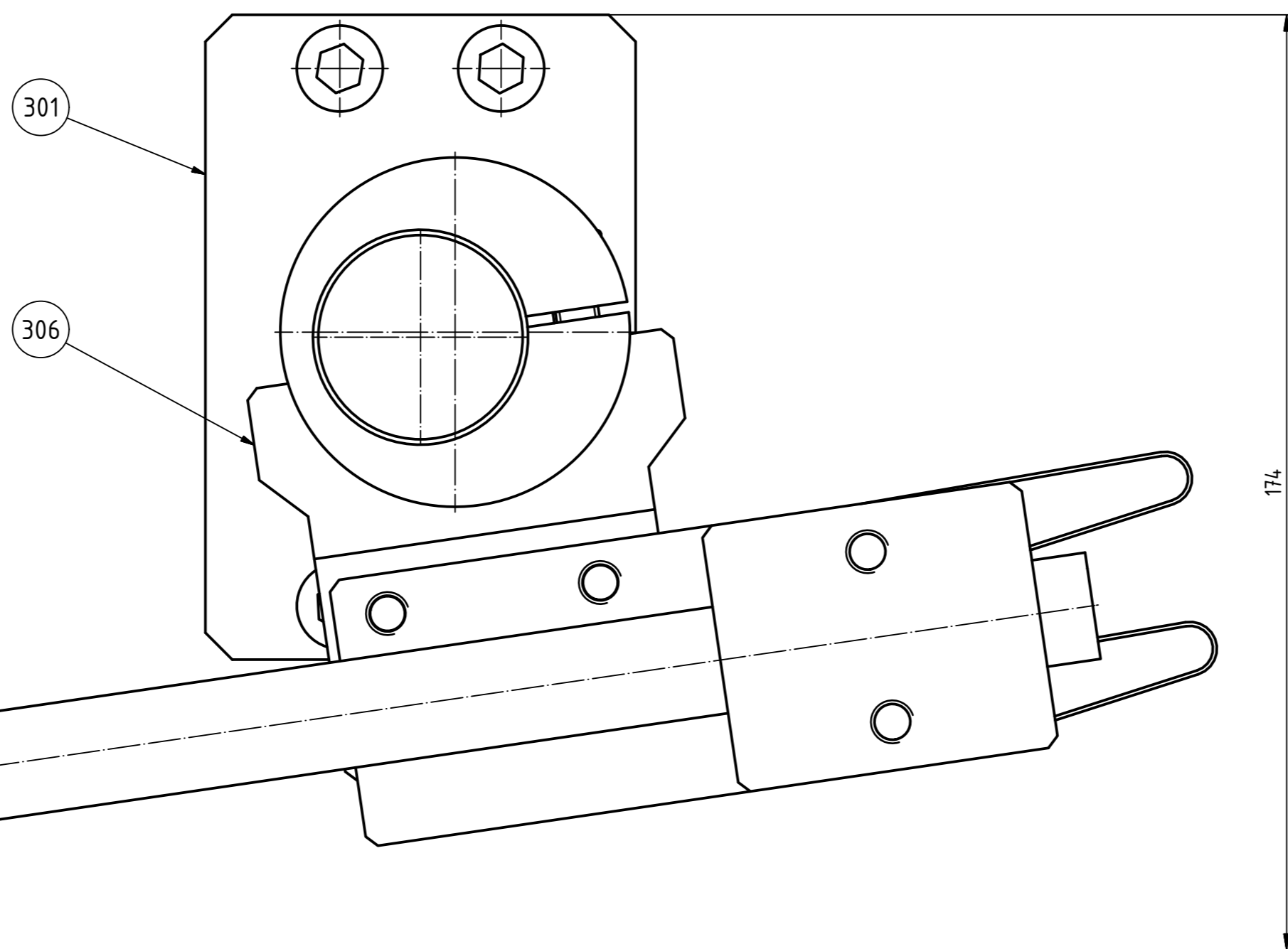
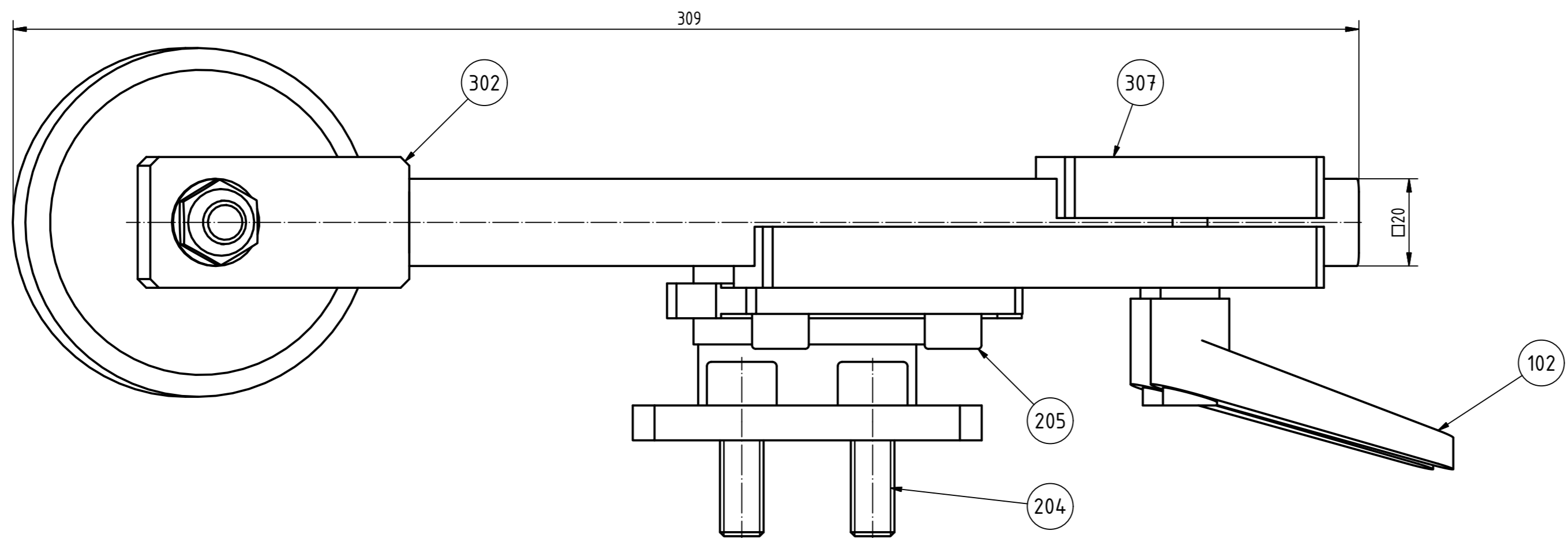
*Rights / Prava:* [In copyright](#)

*Download date / Datum preuzimanja:* **2021-07-27**



*Repository / Repozitorij:*

[Repository of Karlovac University of Applied Sciences - Institutional Repository](#)



Ukupna masa: 3,93 kg

Poz.	Kom.	Naziv	DIN/Broj nacrt	Materijal/Proizvođač	Dimenzije/Opis	kg
Napomena:						
			Mjerilo 1:1	VELEUČILIŠTE U KARLOVCU		
			Naziv Bočna vodilica stroja-prednja			
Broj		Izmjena	Datum	Ime		
		Konstruirao	9.10.2018.	H.Matusak		
		Crtao	9.10.2018.	H.Matusak		
		Odobrio				
			Broj crteža HM-1007-10-000		A2	List: 1 Istova: 4

Poz.	Kom.	Naziv dijela	Tip	Dobavljač	Broj artikla
101	1	Dvoredni kuglični ležaj	DIN 628 - 3201.2RSR	SKF	
102	2	Podesiva polugica za stezanje M8x25	243900361	HALDER	

<b>VELEUČILIŠTE U KARLOVCU</b>	RN:		Datum	Ime							2
	Kupac:		Nacrtao	9.10.2018.	H.Matusak						2
			Odobrio								
	Broj nacрта:	HM-1007-10-000									4
1	Kupljeni dijelovi	Naziv:	Bočna vodilica stroja-prednja			Br izmj.	Izmjena	Datum	Ime		4

Poz.	Kom.	Naziv dijela	DIN/Dimenzija	Materijal	DIN	Br.-artikla
201	1	Podloška	DIN 126 - 11		DIN 126	
202	1	Šesterokutna matica	DIN 934 - M10	8.8	DIN 934	
203	3	Imbus vijak	DIN 912 - M5 x 12	8.8	DIN 912	
204	4	Imbus vijak	DIN 912 - M10 x 30	8.8	DIN 912	
205	3	Imbus vijak	DIN 912 - M8 x 20	8.8	DIN 912	

<b>VELEUČILIŠTE U KARLOVCU</b>	RN:		Datum	Ime						List
	Kupac:		Nacrtao:	9.10.2018.	H.Matusak					3
			Odobrio:							
	Broj nacрта:	HM-1007-10-000								Od list.:
2	Normirani dijelovi	Naziv:	Bočna vodilica stroja-prednja							4
			Br. izmj.	Izmjena		Datum	Ime			

Poz.	Kom.	Naziv dijela	DIN/Br.nacrta	Materijal	Dimenzija	kg	Br.-artikla
301	1	Držač	HM-1018-20-000	1.0038 S235JRG2	Zavareni dio	0,98	
302	1	Motka	HM-1019-20-000	1.0038 S235JRG2	Zavareni dio	0,45	
303	1	Osovinica	HM-1020-30-000	1.0503 C45	Ø20x67	0,05	
304	1	Vodeći kotač	HM-1021-30-000	1.0038 S235JRG2	Ø85x35	0,85	
305	1	Poklopac	HM-1022-30-000	1.0038 S235JRG2	Ø65x13	0,10	
306	1	Ploča	HM-1023-20-000	1.0038 S235JRG2	Zavareni dio	0,48	
307	1	Držač	HM-1024-30-000	1.0038 S235JRG2	30x50x130	0,74	
308	1	Distanca	HM-1025-30-000	1.0038 S235JRG2	Ø20x13	0,01	

<b>VELEUČILIŠTE U KARLOVCU</b>	RN:		Datum	Ime						List	
	Kupac:		Nacrtao	9.10.2018.	H.Matusak						4
				Odobrio							Od list.
Broj nacrta:	HM-1007-10-000										
<b>3</b>	<b>Dijelovi</b>	Naziv:	<b>Bočna vodilica stroja-prednja</b>			Br.izmj.	Izmjena	Datum	Ime		4