

Prilog 6

Matusak, Hrvoje

Supplement / Prilog

Publication year / Godina izdavanja: **2019**

Permanent link / Trajna poveznica: <https://urn.nsk.hr/urn:nbn:hr:128:889457>

Rights / Prava: [In copyright](#)

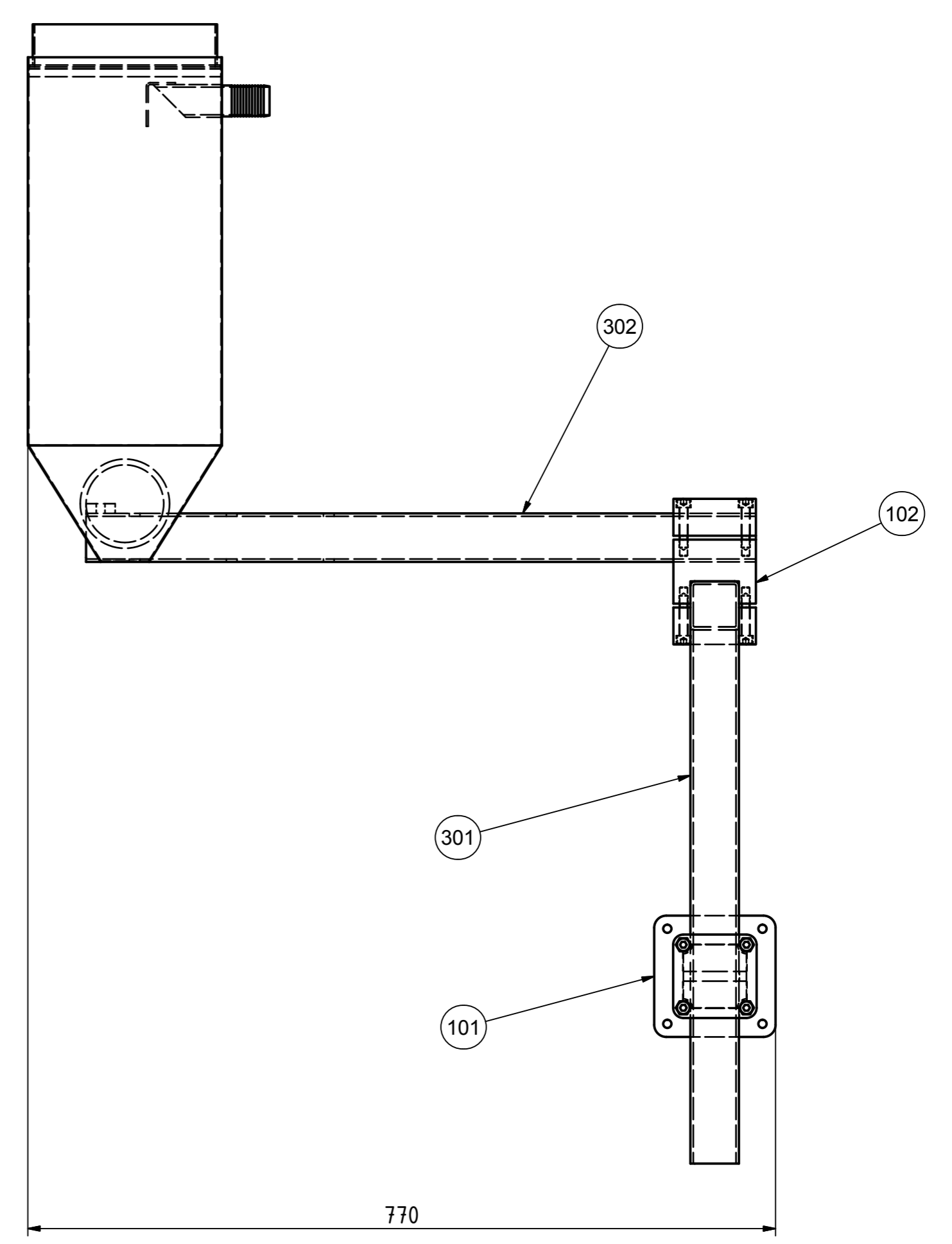
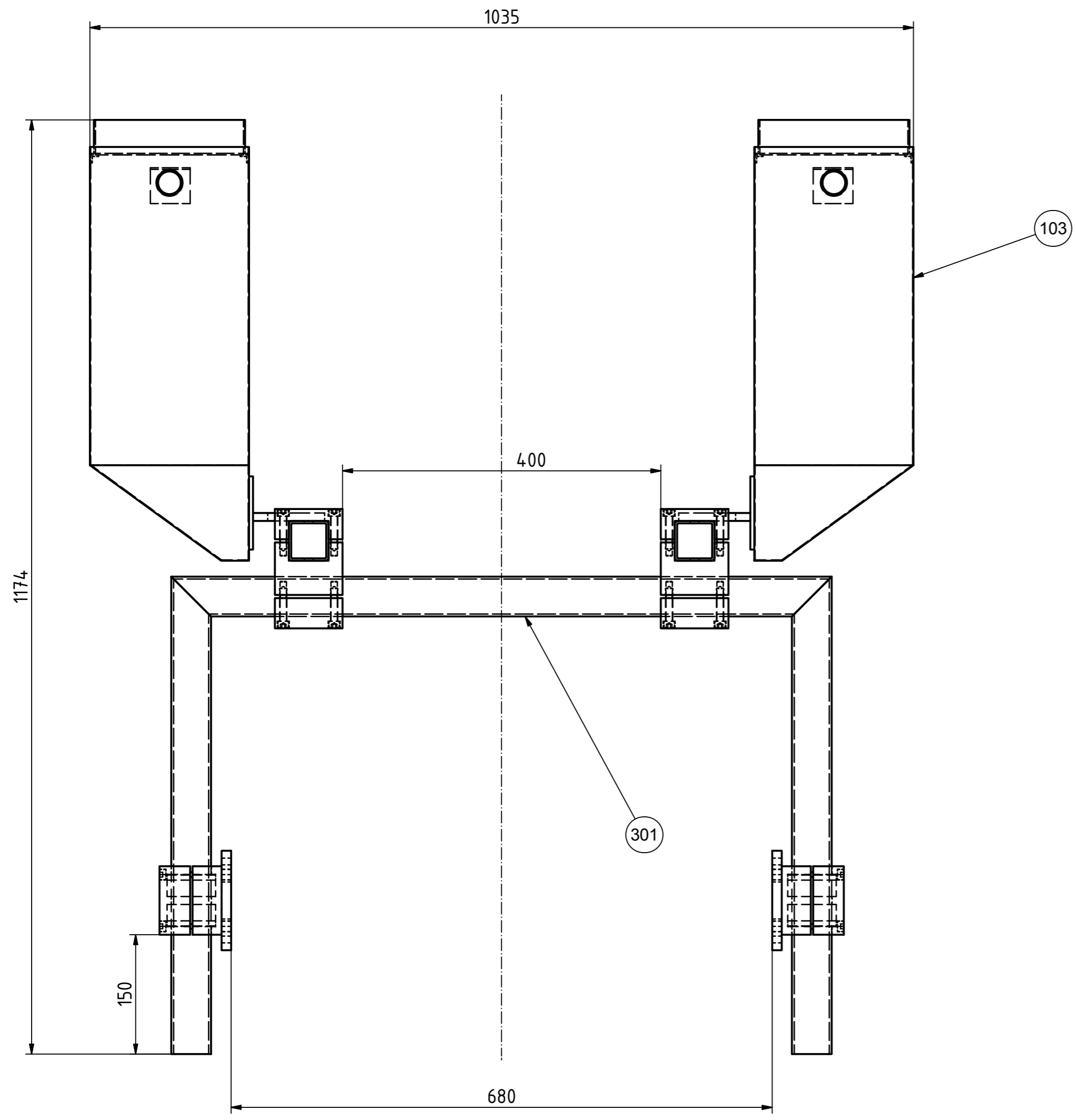
Download date / Datum preuzimanja: **2022-12-10**



VELEUČILIŠTE U KARLOVCU
Karlovac University of Applied Sciences

Repository / Repozitorij:

[Repository of Karlovac University of Applied
Sciences - Institutional Repository](#)



Ukupna masa: 27,46 kg

Poz.	Kom.	Naziv	DIN/Broj nacrti	Materijal/Proizvođač	Dimenzije/Opis	kg																										
Napomena:																																
			Mjerilo 1:5		VELEUČILIŠTE U KARLOVCU																											
			Naziv Nosáč praškalice																													
<table border="1"> <thead> <tr> <th>Broj</th> <th>Izmjena</th> <th>Datum</th> <th>Ime</th> <th>Broj crteža</th> <th rowspan="3">HM-1005-10-000</th> <th rowspan="3">A2</th> <th rowspan="3">List: 1 listova: 3</th> </tr> </thead> <tbody> <tr> <td></td> <td>Konstruirao</td> <td>13.3.2014.</td> <td>D.Prah</td> <td></td> </tr> <tr> <td></td> <td>Crtao</td> <td>13.3.2014.</td> <td>D.Prah</td> <td></td> </tr> <tr> <td></td> <td>Odobrio</td> <td></td> <td></td> <td></td> <td></td> <td></td> <td></td> </tr> </tbody> </table>							Broj	Izmjena	Datum	Ime	Broj crteža	HM-1005-10-000	A2	List: 1 listova: 3		Konstruirao	13.3.2014.	D.Prah			Crtao	13.3.2014.	D.Prah			Odobrio						
Broj	Izmjena	Datum	Ime	Broj crteža	HM-1005-10-000	A2	List: 1 listova: 3																									
	Konstruirao	13.3.2014.	D.Prah																													
	Crtao	13.3.2014.	D.Prah																													
	Odobrio																															

Poz.	Kom.	Naziv dijela	Tip	Dobavljač	Broj artikla
101	2	Prirubna stezaljka FKV	FKV-50	R+K	
102	2	Križna stezaljka KV	KV50-000	R+K	
103	1+1	Praškalice		OEE	

VELEUČILIŠTE U KARLOVCU	RN:		Datum	Ime						List	
	Kupac:		Nacrtao	13.3.2014.	H.Matusak					2	
				Odobrio							
	Broj nacrtā:	HM-1005-10-000								Od list.:	
1	Kupljeni dijelovi	Naziv:	Nosač praškalice								3
			Br izmj.	Izmjena		Datum	Ime				

Poz.	Kom.	Naziv dijela	DIN/Br.nacrta	Materijal	Dimenzija	kg	Br.-artikla
301	1	Nosač	HM-1033-20-000	1.0038 S235JRG2	Zavareni dio	8,31	
302	1+1	Nosač	HM-1034-20-000	1.0038 S235JRG2	Zavareni dio	3,16	

VELEUČILIŠTE U KARLOVCU	RN:		Datum	Ime						List	
	Kupac:		Nacrtao	13.3.2014.	H.Matusak						3
				Odobrio							Od list.
	Broj nacrta:	HM-1005-10-000									
3	Dijelovi	Naziv:	Nosač praškalice			Br.izmj.	Izmjena	Datum	Ime		3