

# Naprava-sklop

---

**Premužić, Stribor**

**Supplement / Prilog**

*Publication year / Godina izdavanja:* **2018**

*Permanent link / Trajna poveznica:* <https://urn.nsk.hr/urn:nbn:hr:128:755455>

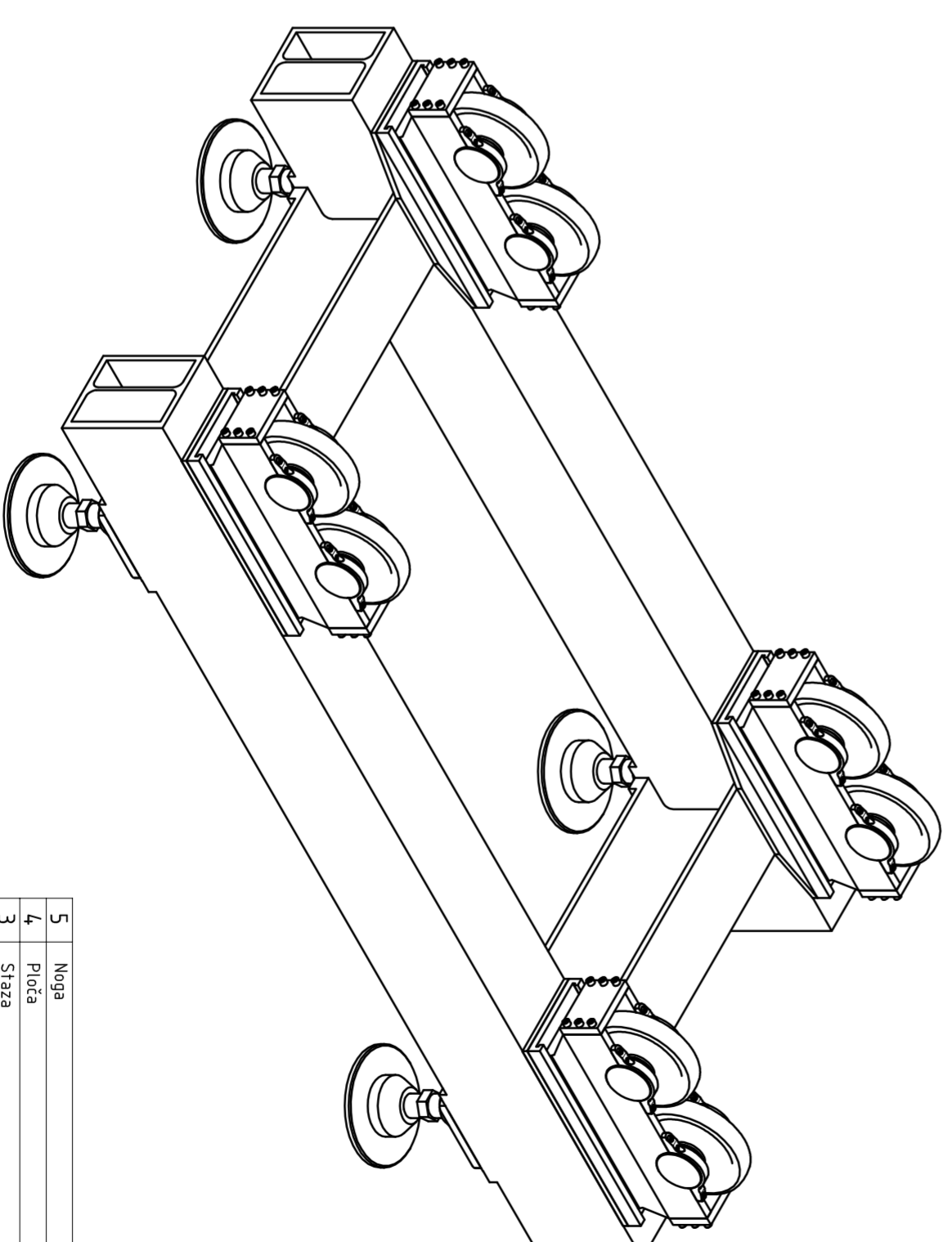
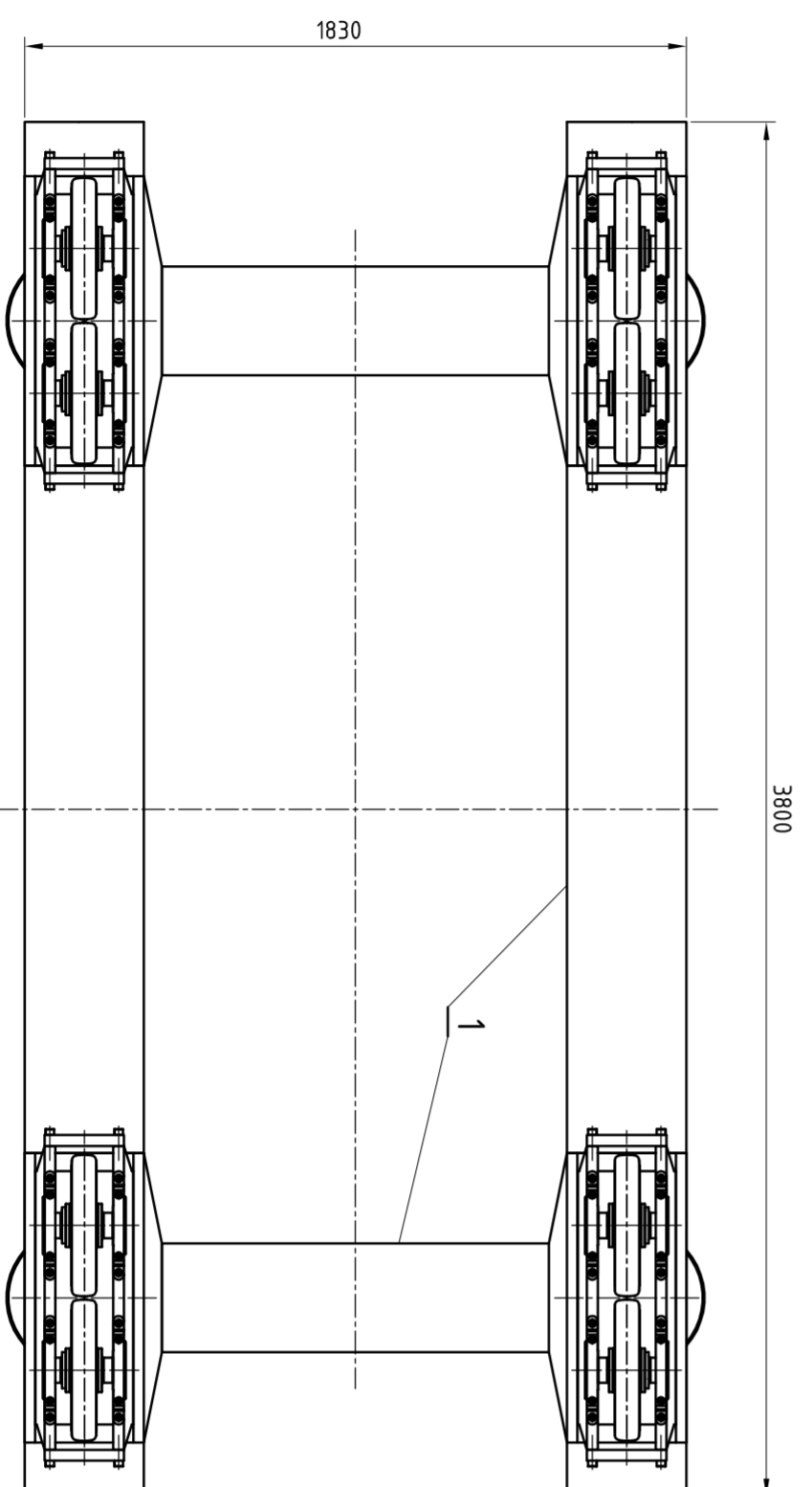
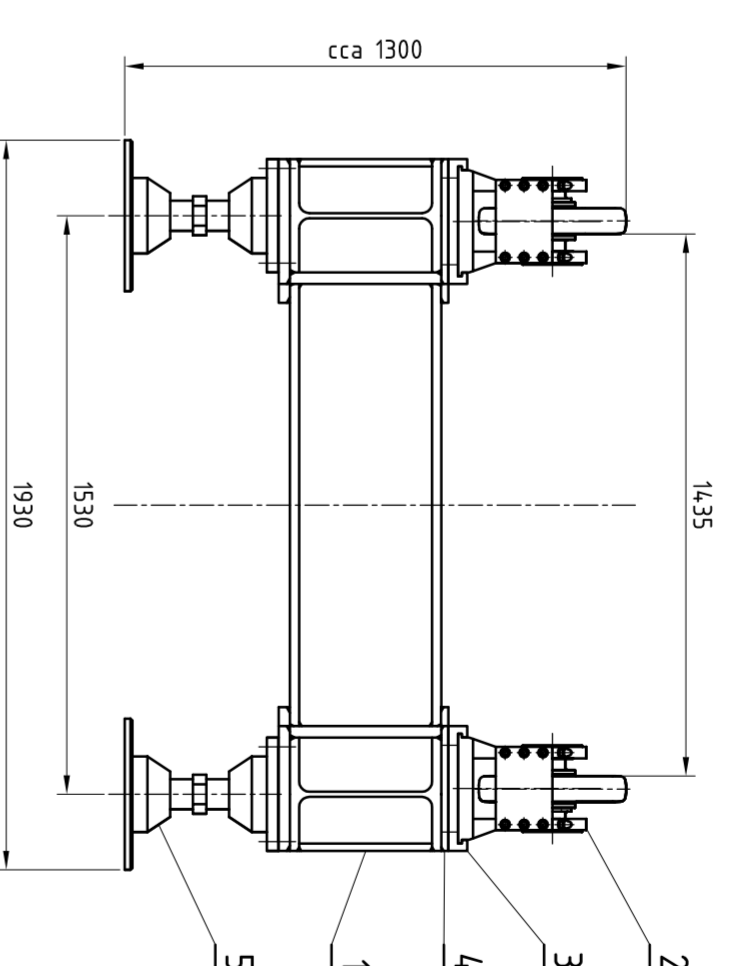
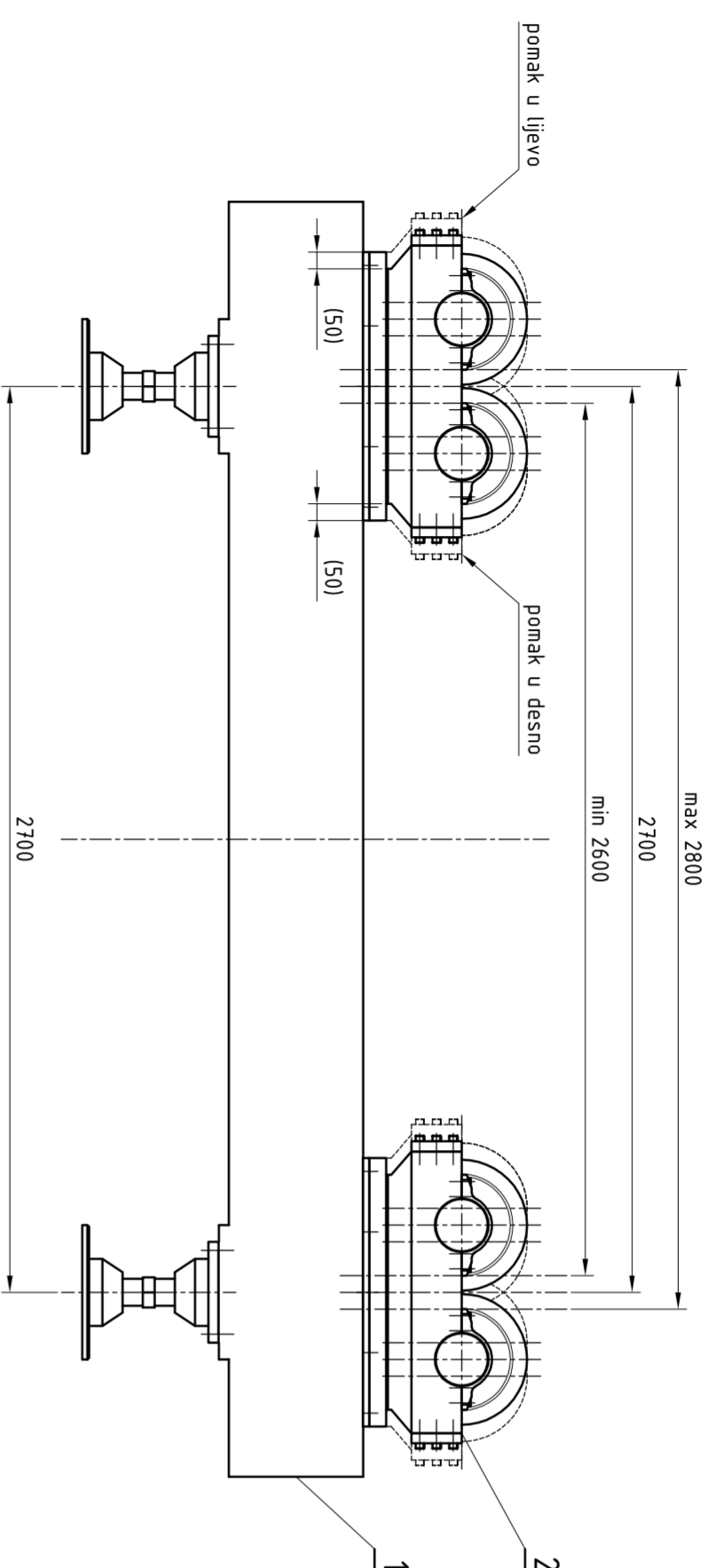
*Rights / Prava:* [In copyright](#)

*Download date / Datum preuzimanja:* **2021-10-18**



*Repository / Repozitorij:*

[Repository of Karlovac University of Applied Sciences - Institutional Repository](#)



5	Noga	4	
4	Plotača	4	č 0361
3	Straza	4	č 0561
2	Panuća	4	
1	Postolje	1	č 0361
Poz:	Naziv dijela	Materijal	Opaska

ZAVRŠNI RAD  
 VELEUČILIŠTE U KARLOVCU  
 STROJARSKI ODJEL

Datum: \_\_\_\_\_ Potpis: \_\_\_\_\_  
 Konstr.: 12.9.2018. Stribor Premužić  
 Pregled: \_\_\_\_\_  
 Ocjena: \_\_\_\_\_  
 Mjerilo: \_\_\_\_\_

NAPRAVA SKLOP

1:20  
 Nacrtni br.: 1  
 Komada nacrti: 2