

Teleskopske tribine otvorene; Postolje; Platforma

Matija, Željko

Supplement / Prilog

Publication year / Godina izdavanja: **2015**

Permanent link / Trajna poveznica: <https://urn.nsk.hr/urn:nbn:hr:128:712546>

Rights / Prava: [In copyright](#)

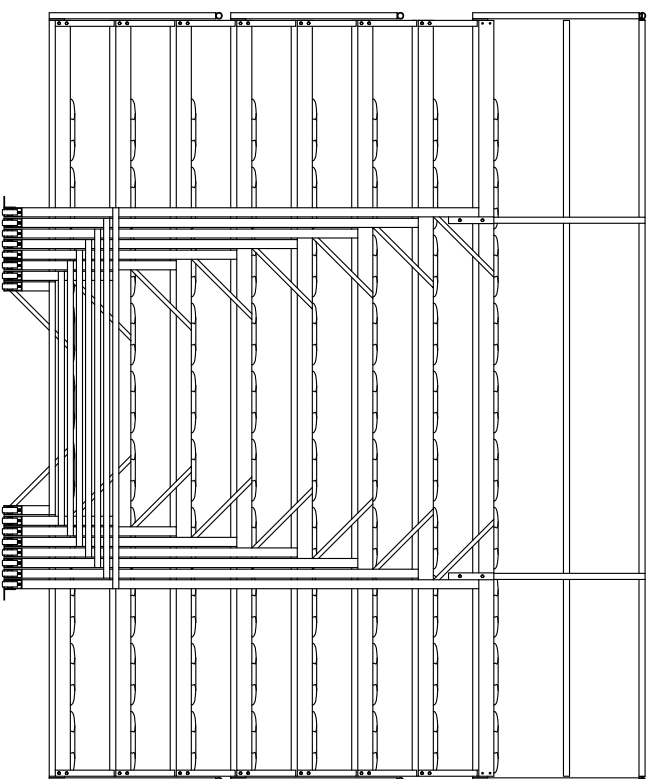
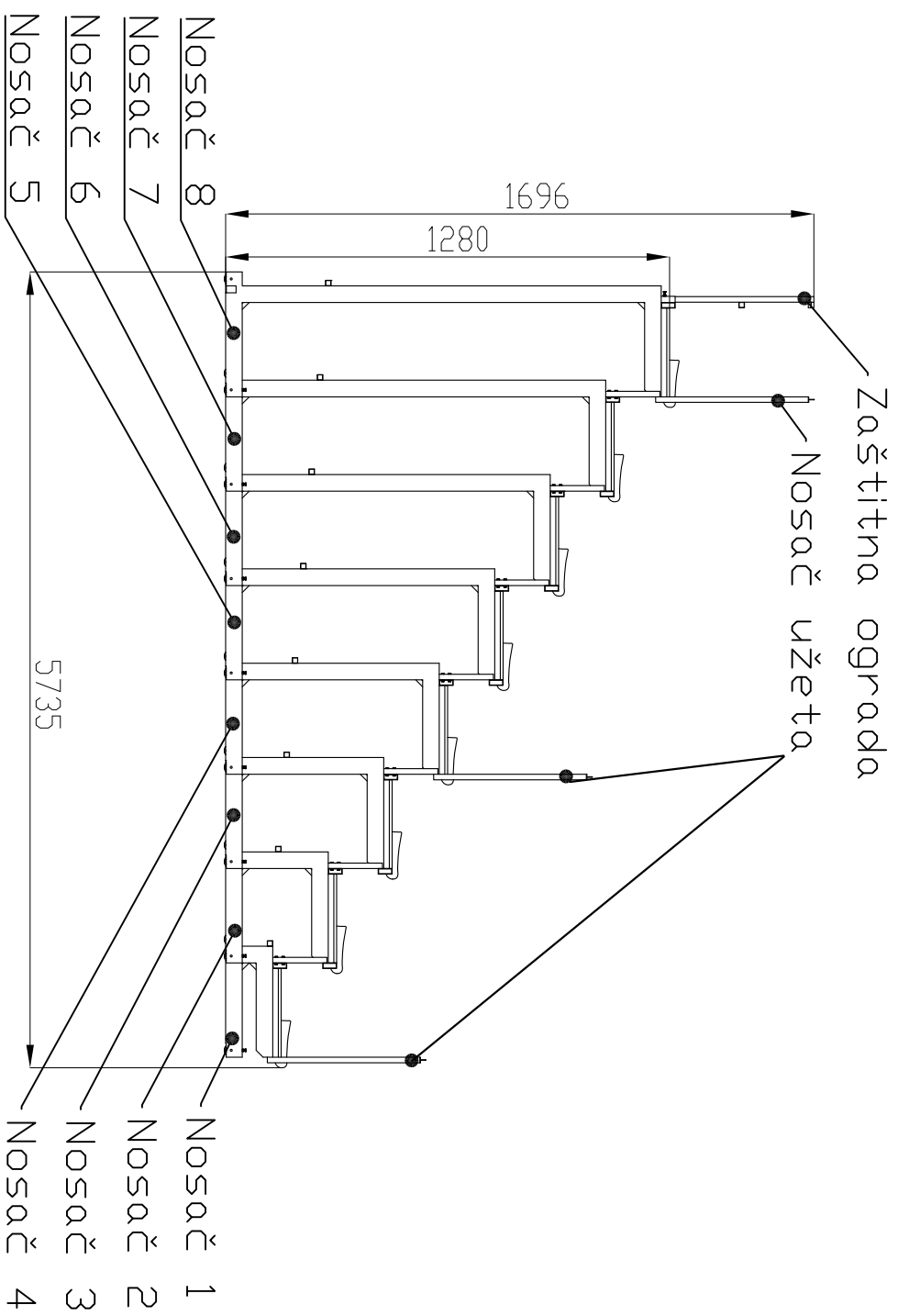
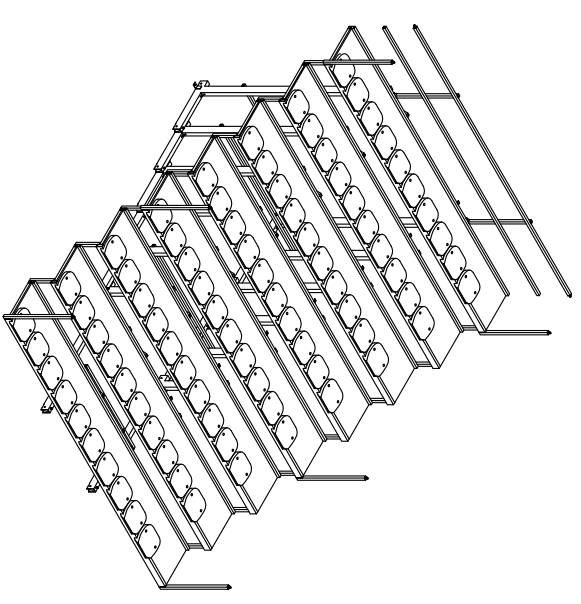
Download date / Datum preuzimanja: **2022-12-07**



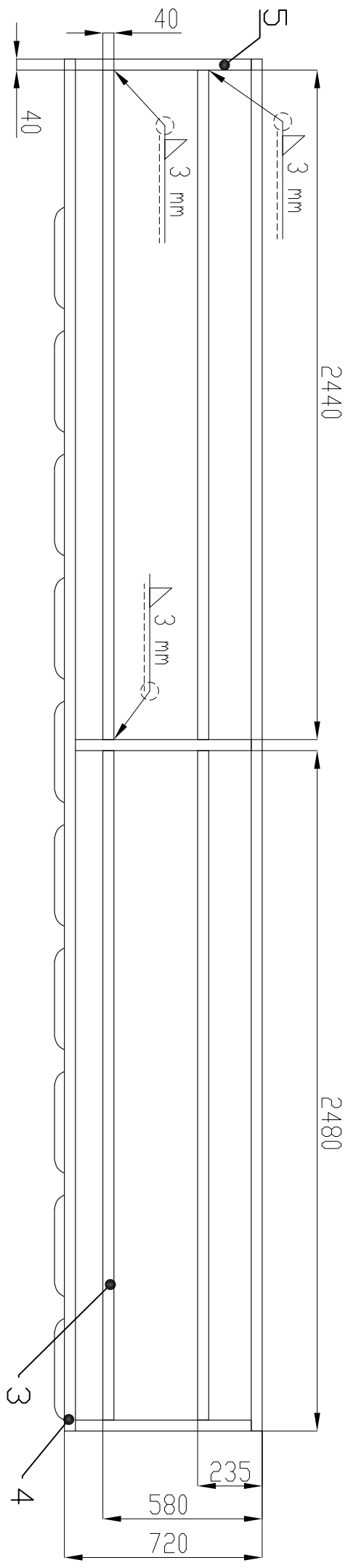
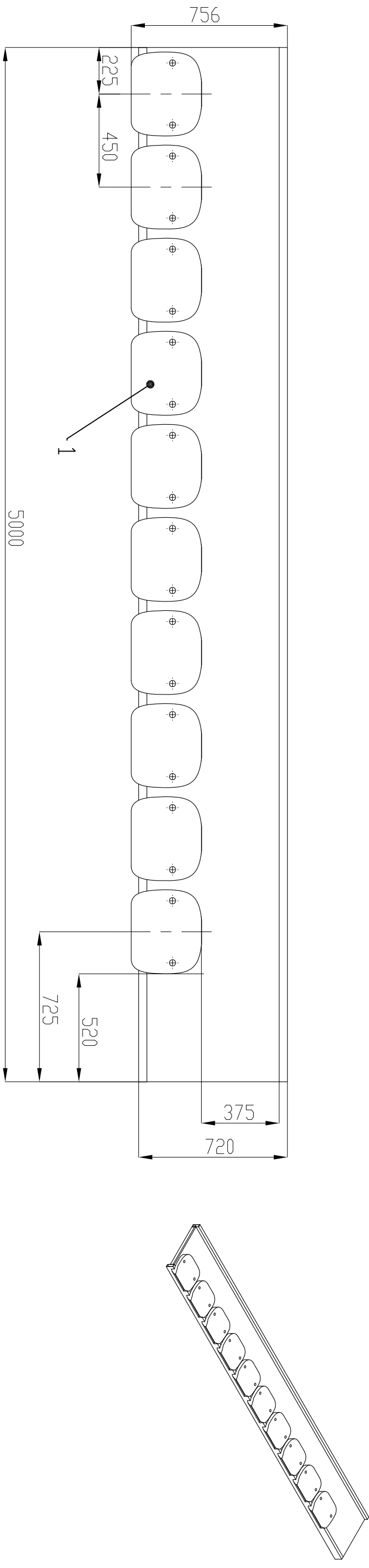
VELEUČILIŠTE U KARLOVCU
Karlovac University of Applied Sciences

Repository / Repozitorij:

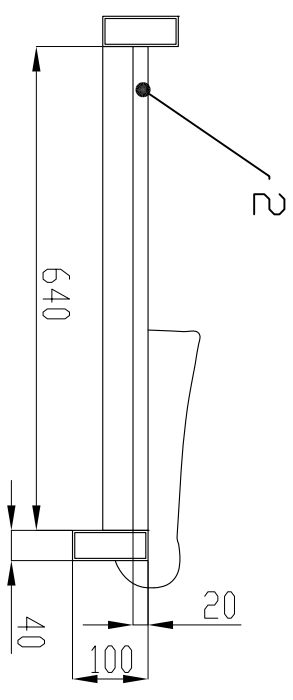
[Repository of Karlovac University of Applied
Sciences - Institutional Repository](#)



Broj naziva - code		ISO - TOL		Poz. / Naziv dijela		Korn / Norma		Crtež br.		Materijal		Dimenzije		Masa	
Napomena :															
Datum		Ime i prezime		Potpis											
Konstruir.		09/2015.		Željko Matija											
Crtao		09/2015.		Željko Matija											
Odobrio															
Mjerilo:		Naziv:		VUKA - Karlovac											
M1:50		Teleskopske tribine otvorene		Masa:											
				List:											
				Ukupno:											



Mjerilo: M1:10

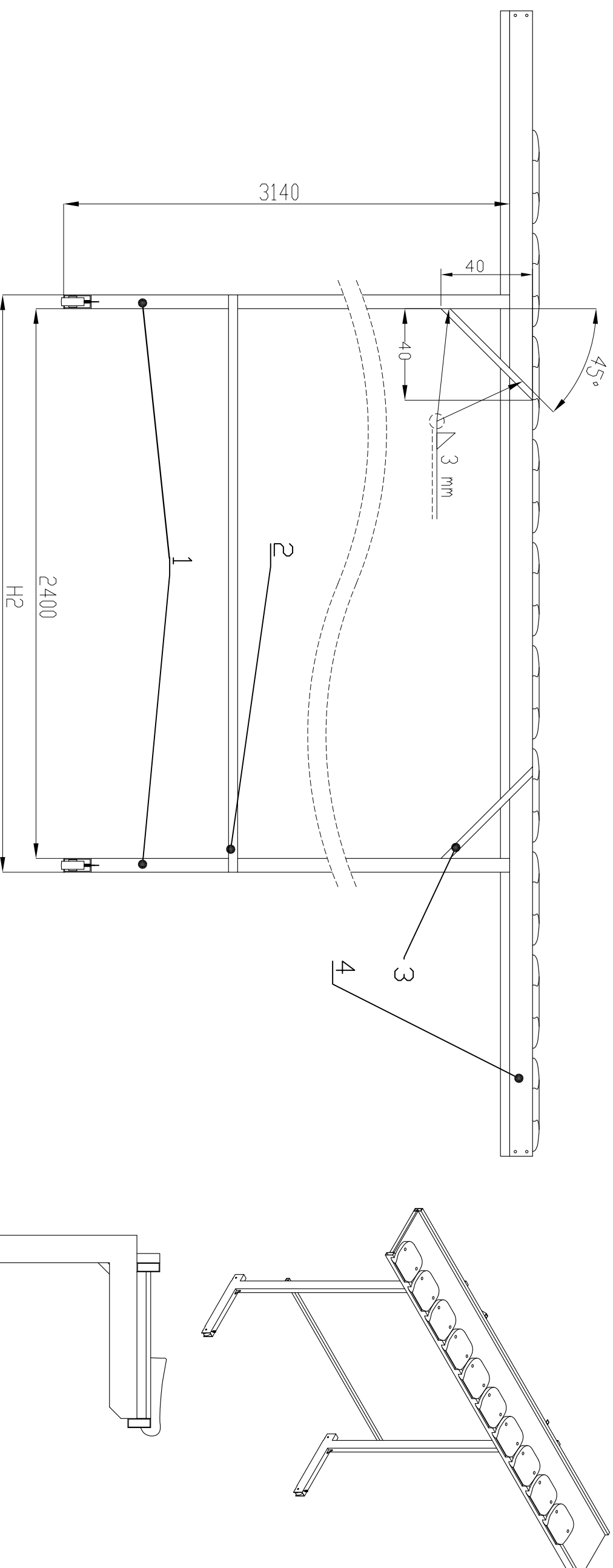


Broj naziva - code	Čelični profil	Čelični profil	Čelični profil	T-Fix ploča	Stolica Novanta/1	Korm	Norma	Crtež br.	Materijal	Dimenzije	Masa
5	Čelični profil	3	S235JRG1	40x40x640							
4	Čelični profil	2	S235JRG1	100x40x5000							
3	Čelični profil	4	S235JRG1	40x40x2440							
2	T-Fix ploča	1	Kompozit	5000x640x20							
1	Stolica Novanta/1	10	PVC	345x415x115							

Napomena : Svi spojevi čeličnih profila su zavareni, a=3mm

Datum	Ime i prezime	Potpis	VUKA - Karlovac	
Konstruir. 09/2015.	Željko Matija		Masa:	Listi:
Crtao 09/2015.	Željko Matija		Ukupno:	
Odobrio				
Mjerno:	Naziv:			
M1:20				

Postolje



Dimenzija H1 i H2 mjenjaju se prema broju nosača:

H1	H2
1 - 180 mm	1 - 1540 mm
2 - 240 mm	2 - 1680 mm
3 - 300 mm	3 - 1820 mm
4 - 360 mm	4 - 1960 mm
5 - 420 mm	5 - 2100 mm
6 - 480 mm	6 - 2240 mm
7 - 540 mm	7 - 2380 mm
8 - 600 mm	8 - 2520 mm

Broj naziva - code

ISO - TOL	Poz.	Naziv dijela	Kom	Norma	Crtež br.	Materijal	Dimenzije	Masa
	4	Platforma	1					
	3	Čelčni profil	2			S235JRG1	40x40x565	
	2	Čelčni profil	1			S235JRG1		
	1	Nosač	2			S235JRG1		

Napomena : Svi spojevi čelčnih profila su zavareni, a=3mm

Datum

Ime i prezime

Potpis

Konstruir.

Željko Matija

Crtao

Željko Matija

Odobrio

Mjerilo:

Naziv:

M1:20

Platforma

VUKA - Karlovac

Masa:

Listi:

Ukupno: