

# Crtež konstrukcija

---

**Kralj, Krunoslav**

**Supplement / Prilog**

*Publication year / Godina izdavanja:* **2020**

*Permanent link / Trajna poveznica:* <https://urn.nsk.hr/urn:nbn:hr:128:717526>

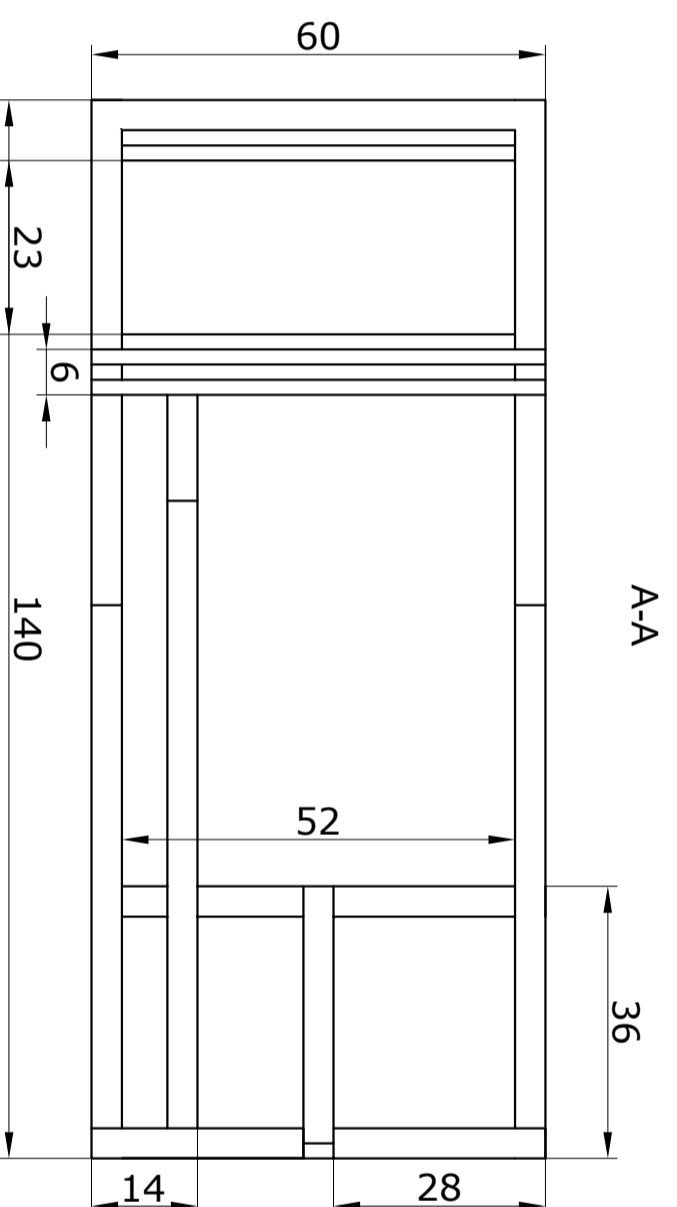
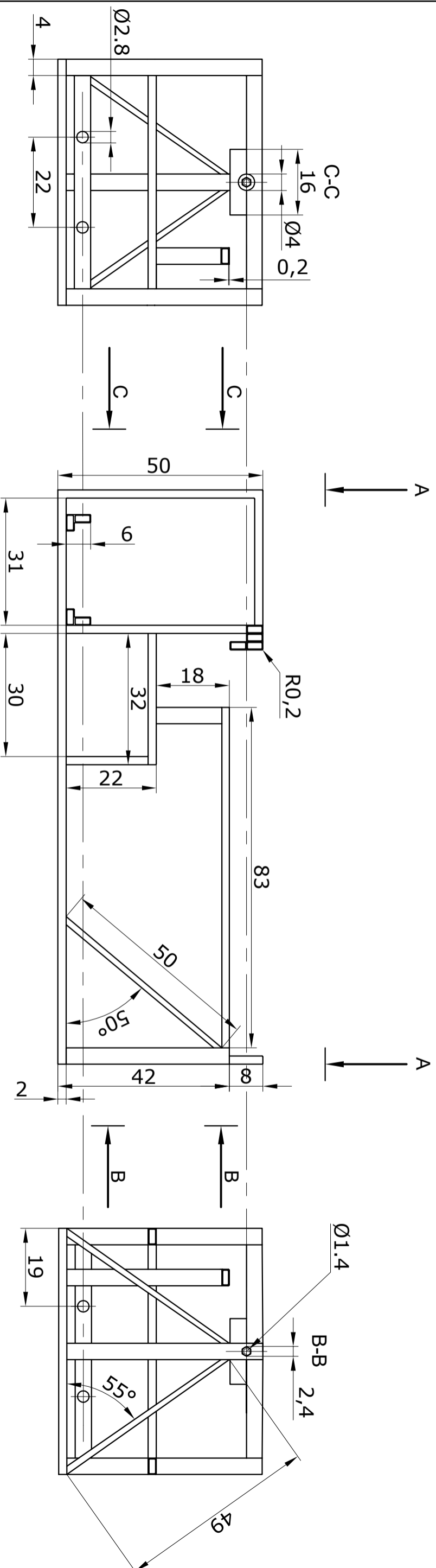
*Rights / Prava:* [In copyright](#)

*Download date / Datum preuzimanja:* **2021-10-22**



*Repository / Repozitorij:*

[Repository of Karlovac University of Applied Sciences - Institutional Repository](#)



Mjerilo:	Datum:	Ime i prezime:	VELEUČILIŠTE U KARLOVCU
1:10	01.07	KRUNOSLAV KRALJ	Strojarski Odjel
Pozicija:	Sastavni crtež broj:	Materijal:	
1	1	S275	
Broj crteža:	Naziv dijela:		
1	KONSTRUKCIJA TOKARSKOG STROJA		