

Prilog 3

Matusak, Hrvoje

Supplement / Prilog

Publication year / Godina izdavanja: **2019**

Permanent link / Trajna poveznica: <https://urn.nsk.hr/urn:nbn:hr:128:828063>

Rights / Prava: [In copyright](#) / [Zaštićeno autorskim pravom.](#)

Download date / Datum preuzimanja: **2025-02-12**

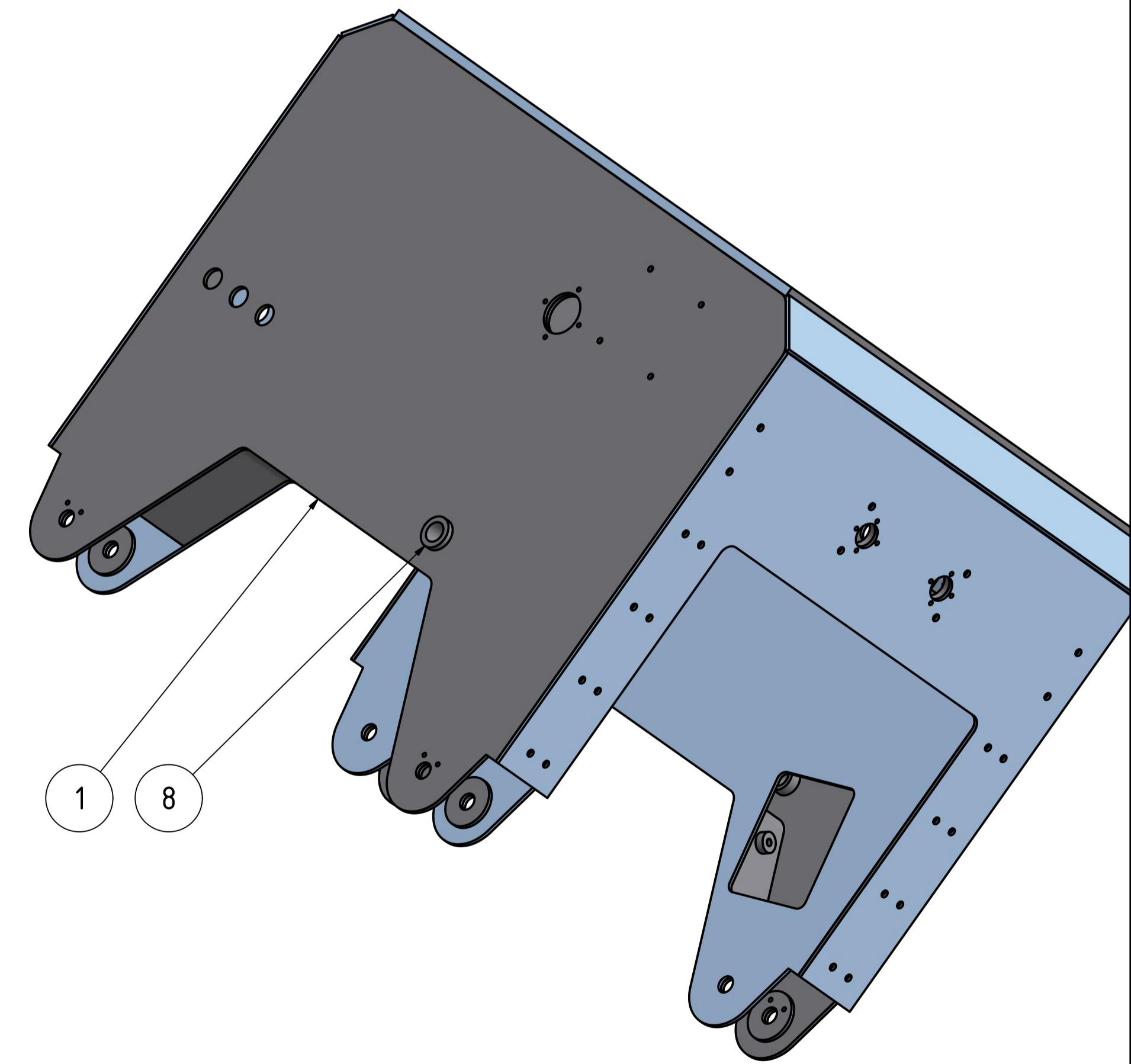
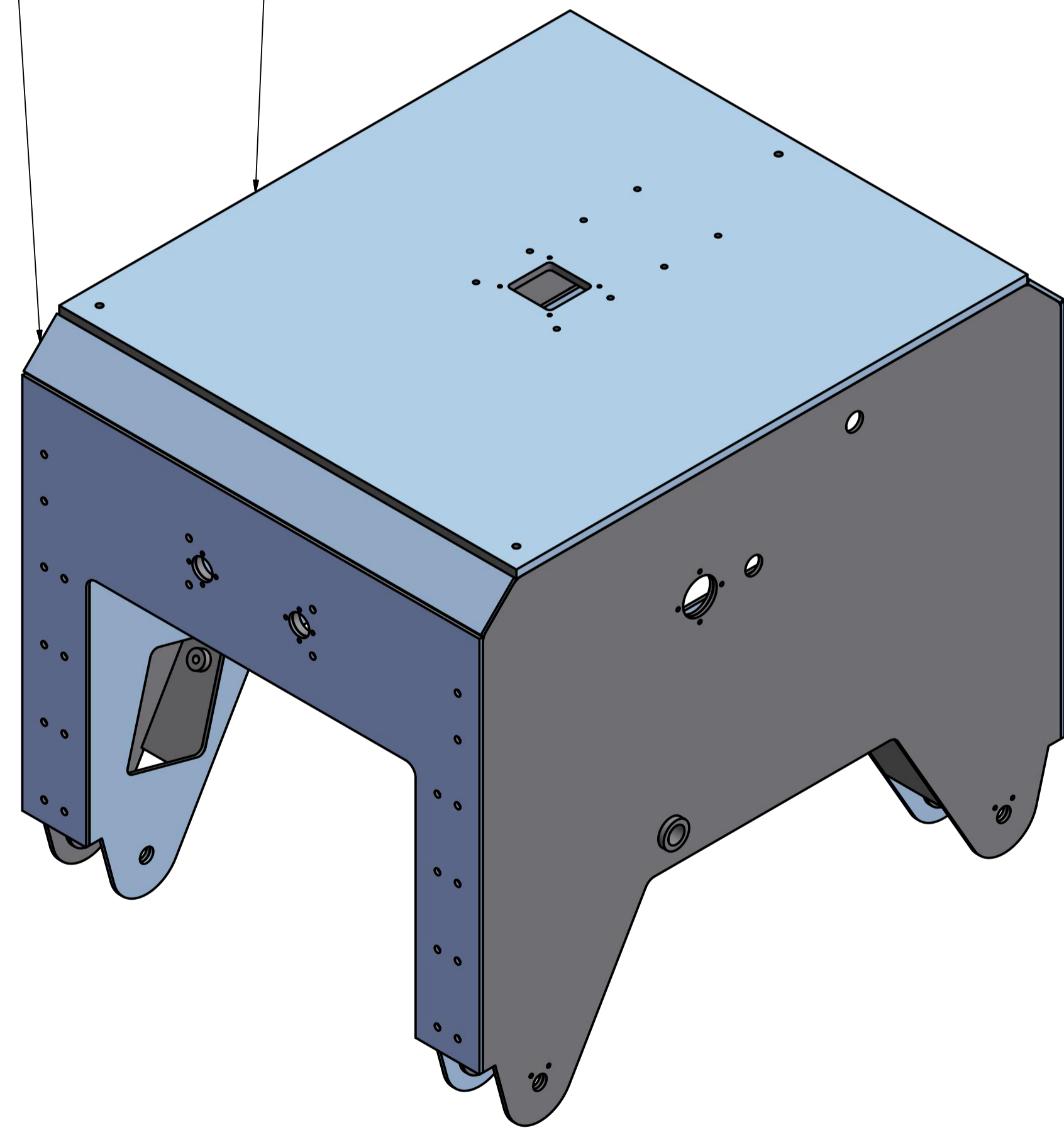
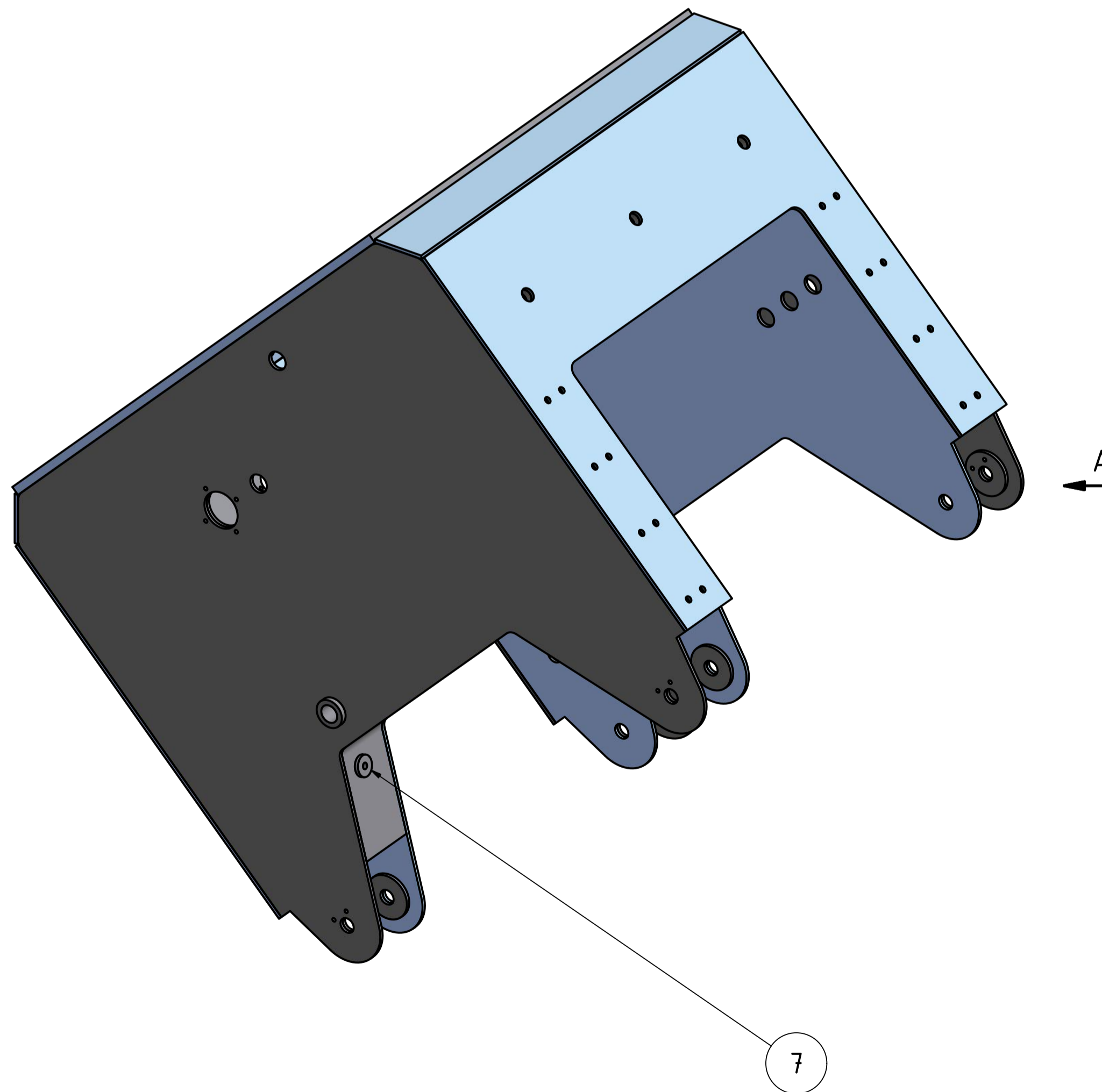
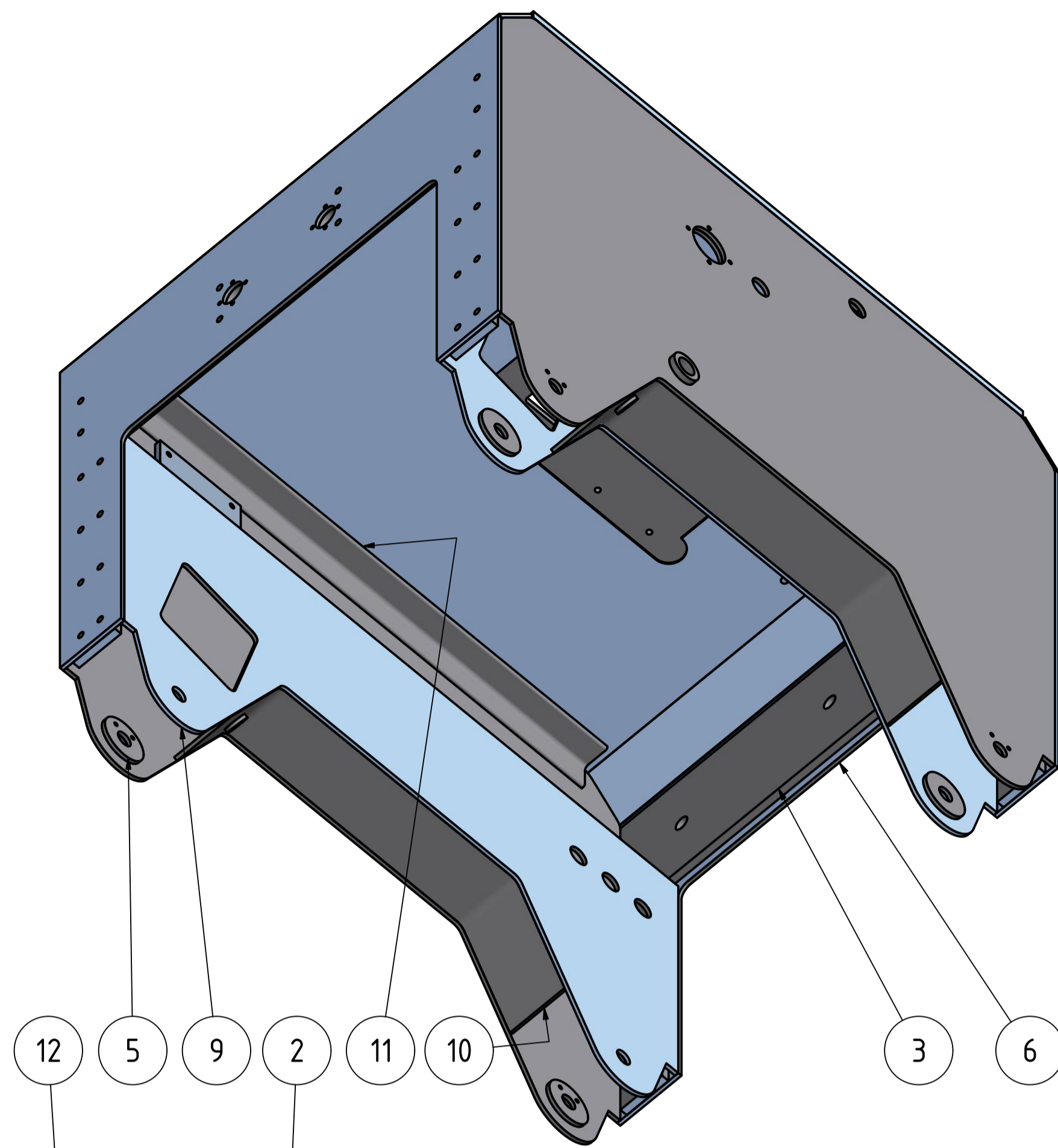
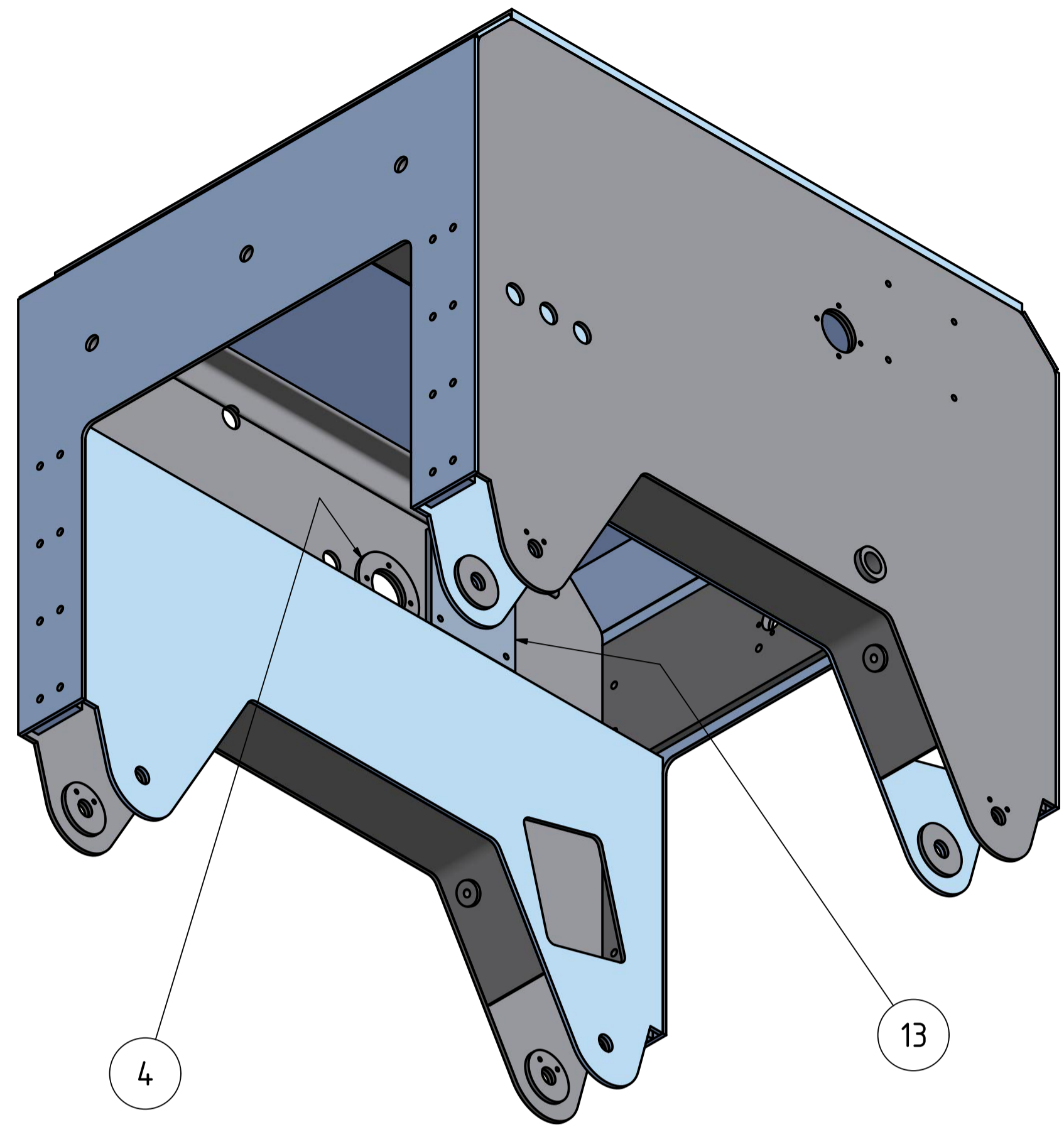


VELEUČILIŠTE U KARLOVCU
Karlovac University of Applied Sciences

Repository / Repozitorij:

[Repository of Karlovac University of Applied
Sciences - Institutional Repository](#)

A (1:5)



Kom.	Naziv	Poz.	DIN/Br.nacrta	Materijal	Sirova mjera	kg
				Mjerilo 1:5	VELEUČILIŠTE U KARLOVCU	
				1:1		
				Naziv Nosiva konstrukcija		
Broj	Izmena	Datum	Ize	Broj crteža		List: 2
		Konstruirao 16.5.2018.	line H.Matusak	HM-1002-20-000		A1
		Crtao 16.5.2018.	line H.Matusak			2
		Odobrio				2