

Naprava-sklop

Premužić, Stribor

Supplement / Prilog

Publication year / Godina izdavanja: **2018**

Permanent link / Trajna poveznica: <https://urn.nsk.hr/urn:nbn:hr:128:755455>

Rights / Prava: [In copyright](#)

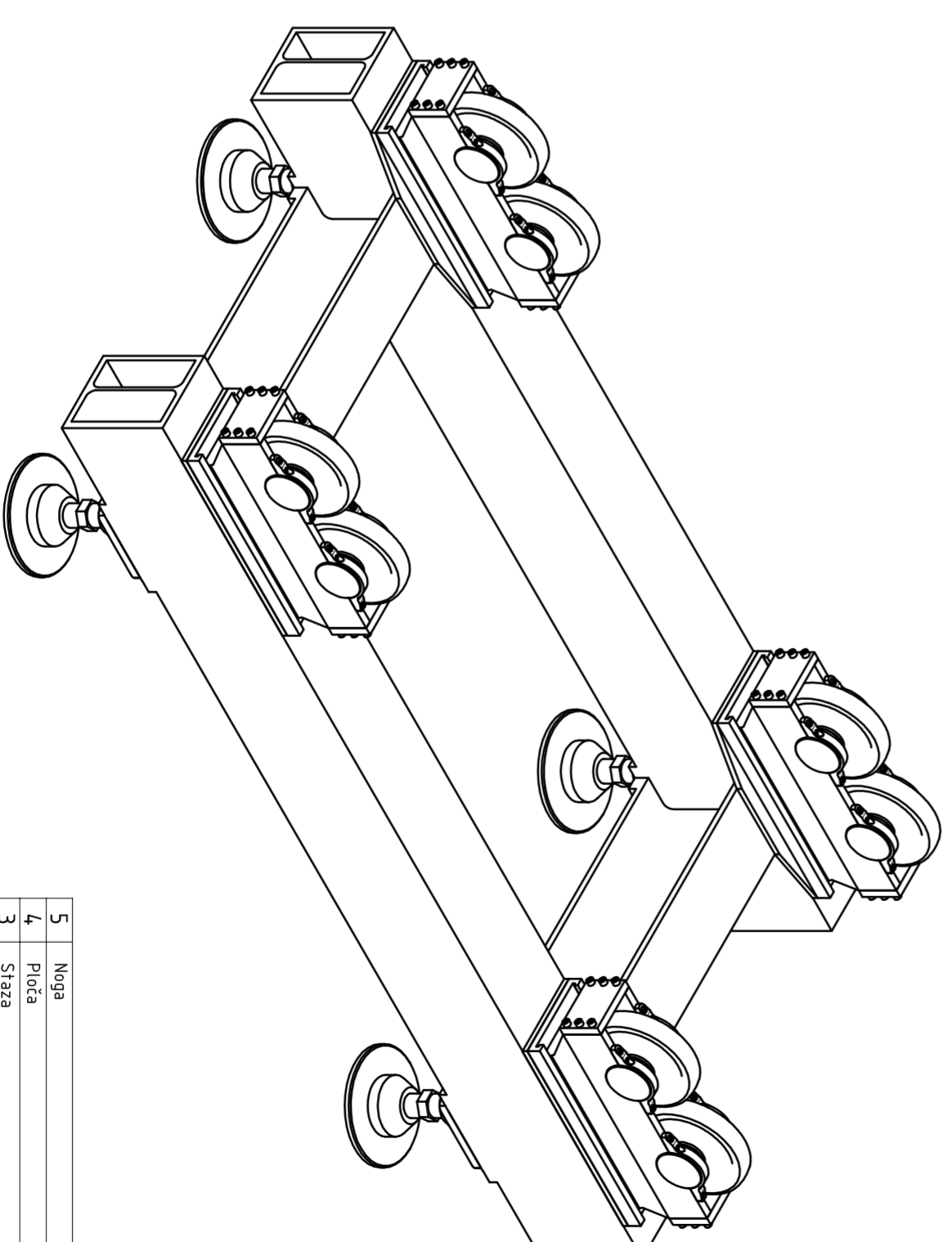
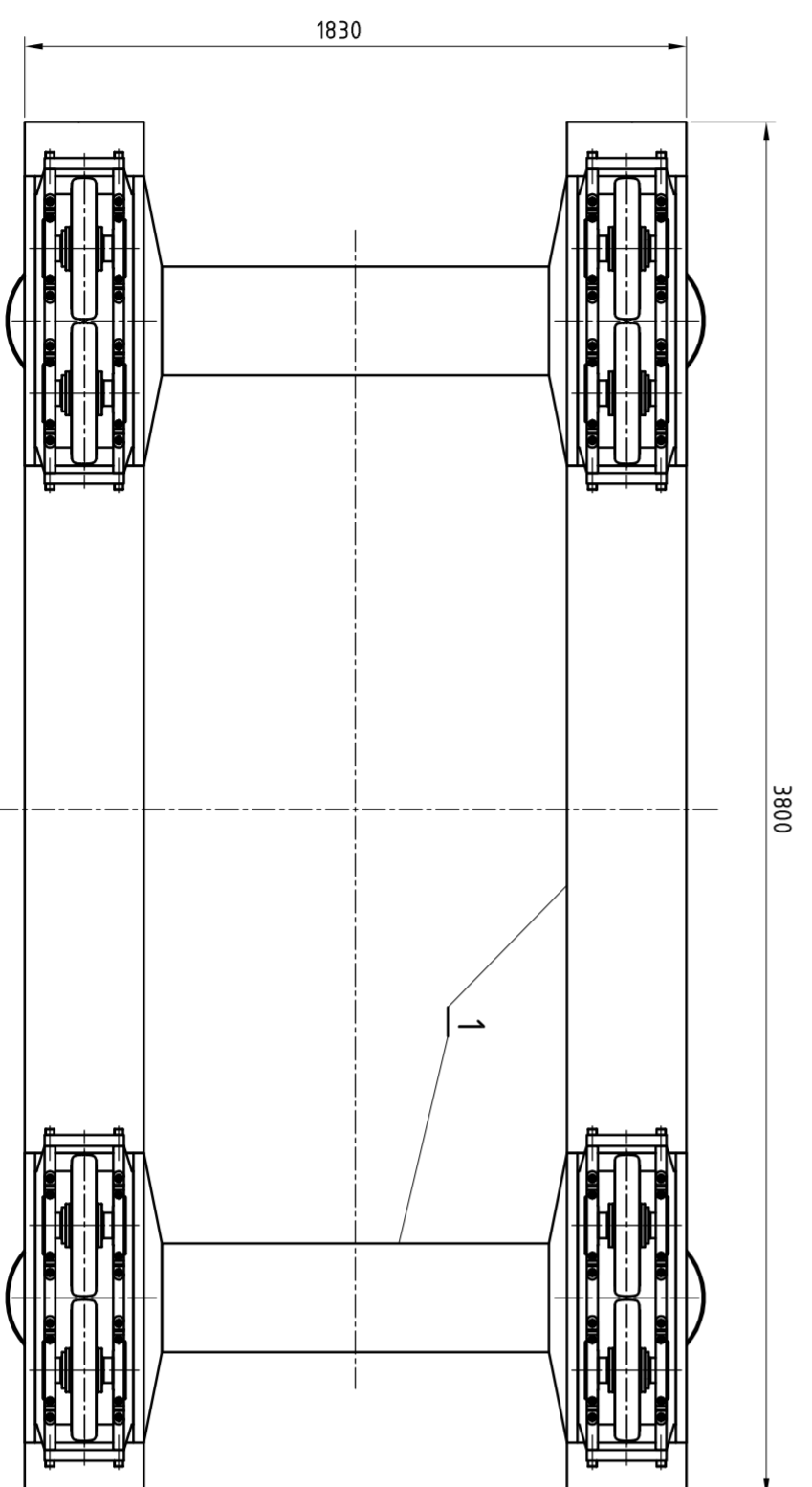
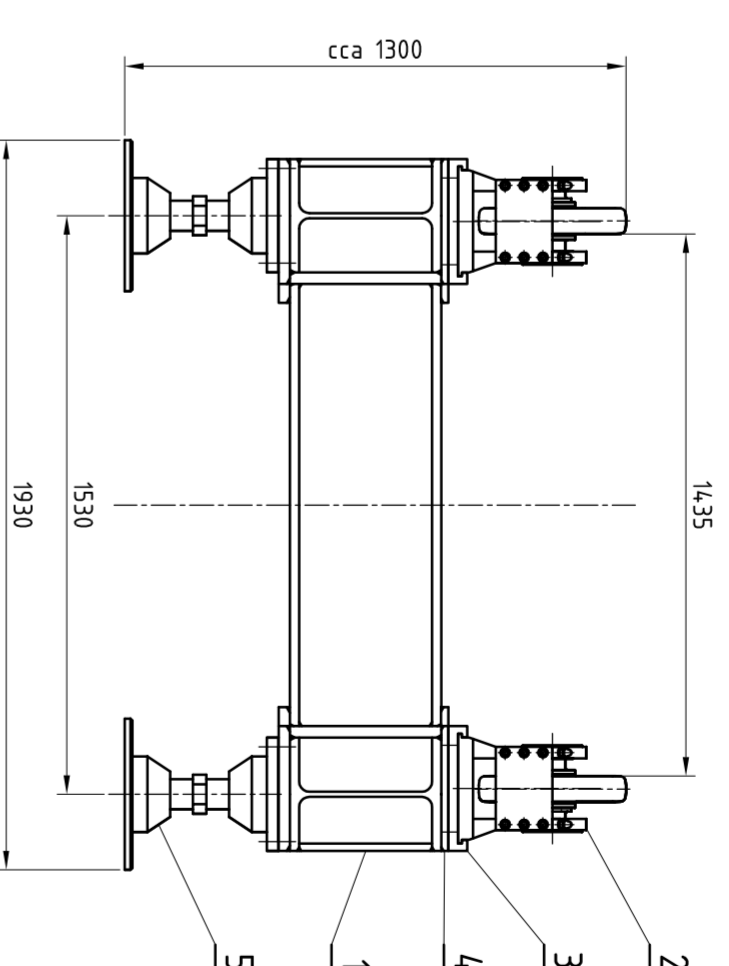
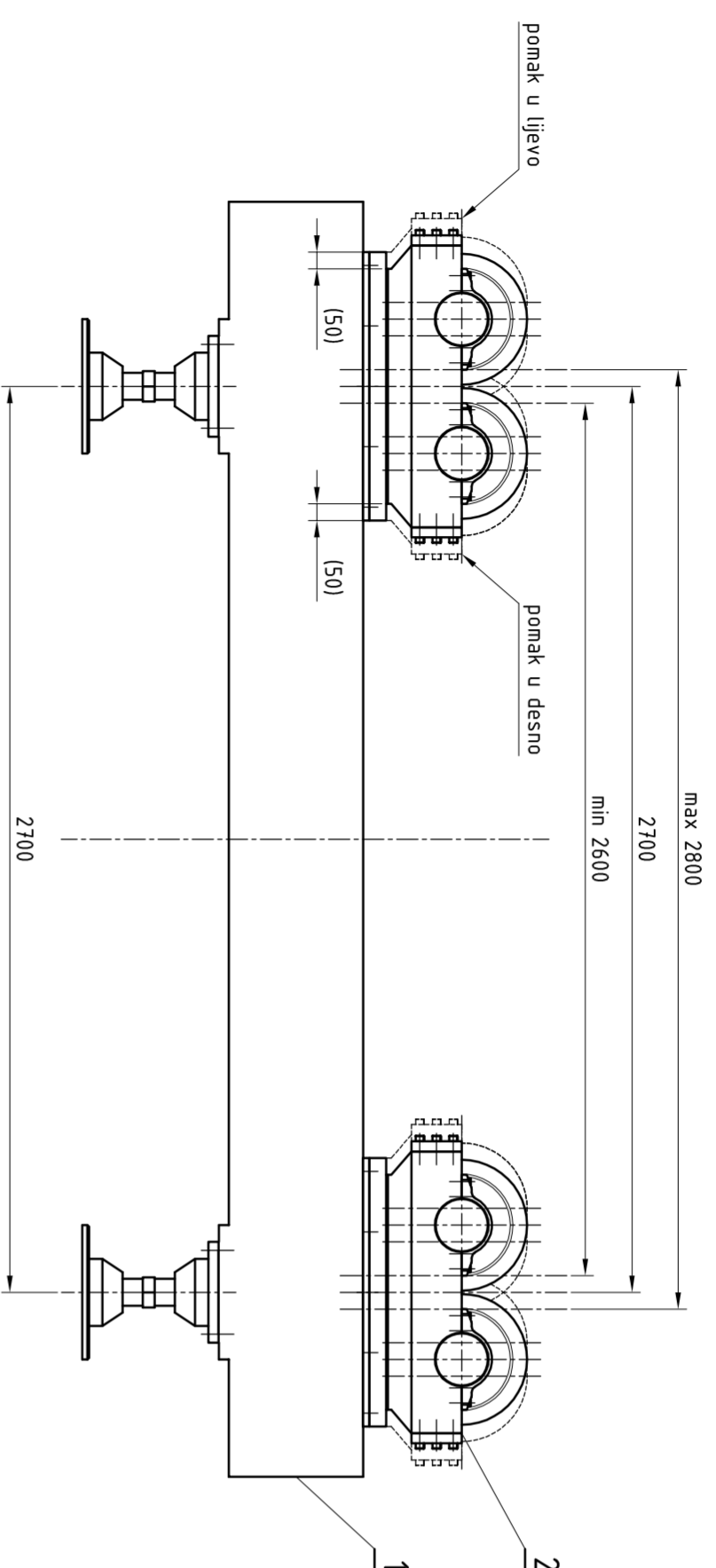
Download date / Datum preuzimanja: **2022-12-01**



VELEUČILIŠTE U KARLOVCU
Karlovac University of Applied Sciences

Repository / Repozitorij:

[Repository of Karlovac University of Applied
Sciences - Institutional Repository](#)



5	Noga	4	
4	Plotača	4	č 0361
3	Straza	4	č 0561
2	Panuća	4	
1	Postolje	1	č 0361
Poz:	Naziv dijela	Materijal	Opaska

ZAVRŠNI RAD
 VELEUČILIŠTE U KARLOVCU
 STROJARSKI ODJEL

Datum: _____ Potpis: _____
 Konstr.: 12.9.2018. Stribor Premužić
 Pregled: _____
 Ocjena: _____
 Mjerilo: _____

NAPRAVA SKLOP

Mjerilo: 1:20
 Narčf: _____
 br.: 1
 Komada: _____
 nacrtfa: 2