

Papuča-sklop

Premužić, Stribor

Supplement / Prilog

Publication year / Godina izdavanja: **2018**

Permanent link / Trajna poveznica: <https://urn.nsk.hr/urn:nbn:hr:128:993526>

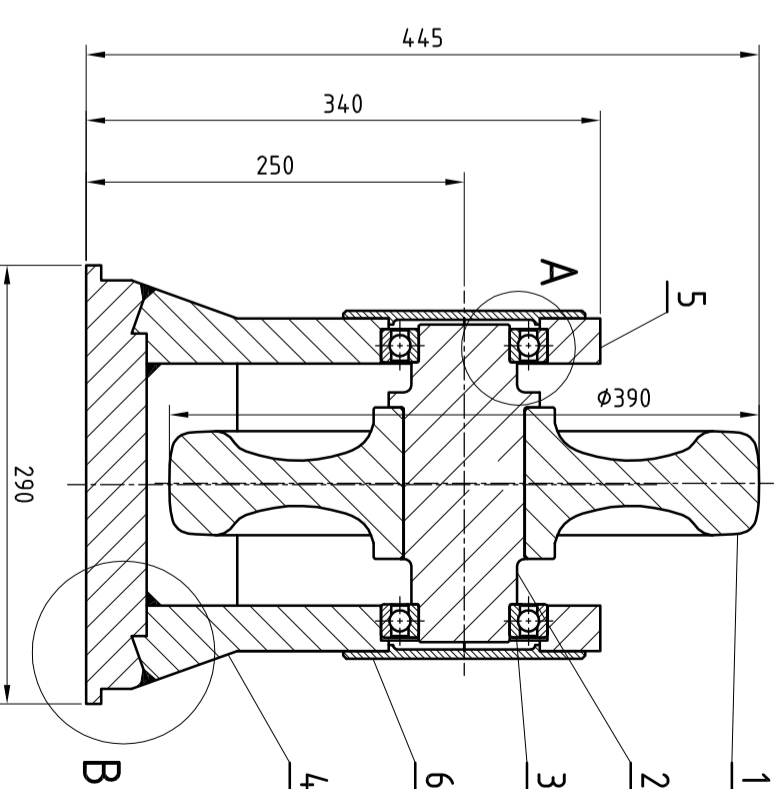
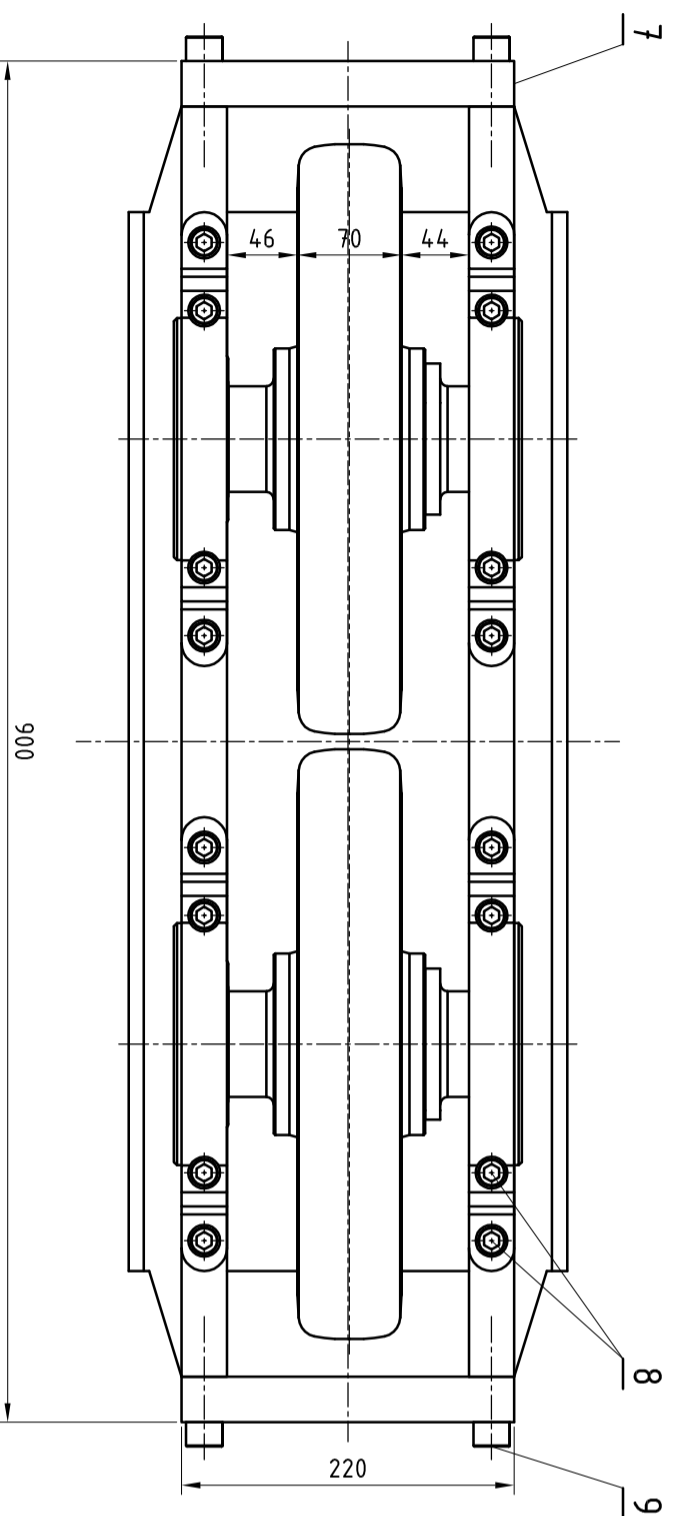
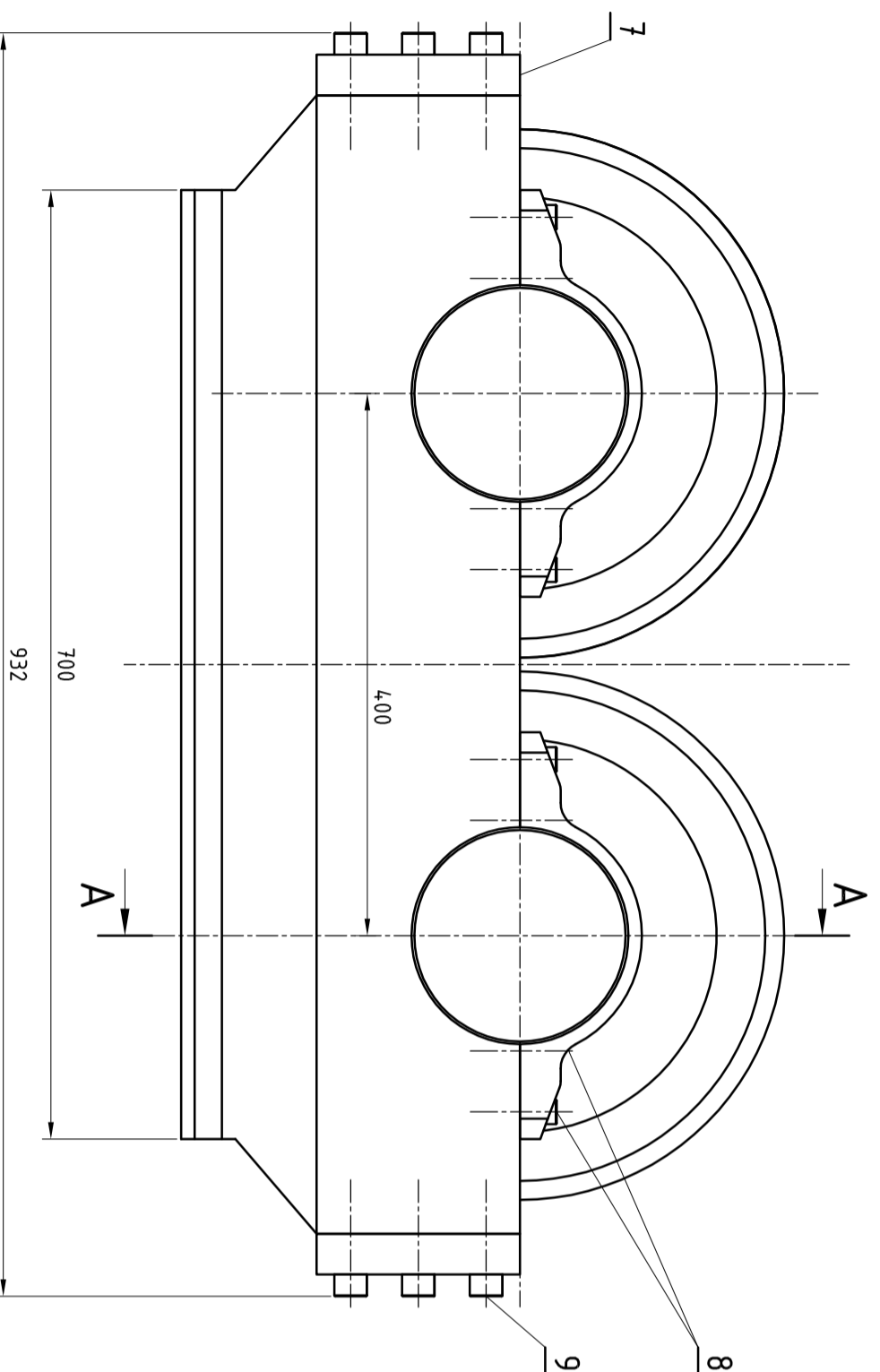
Rights / Prava: [In copyright](#)

Download date / Datum preuzimanja: **2020-10-25**

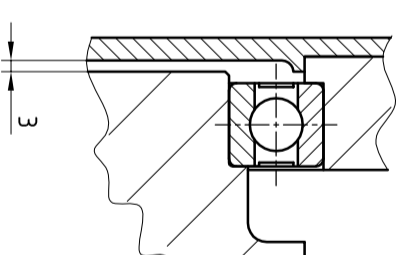


Repository / Repozitorij:

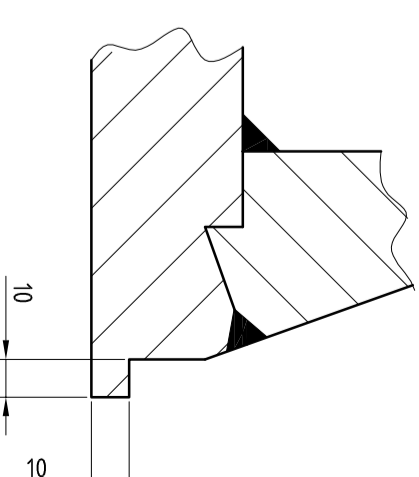
[Repository of Karlovac University of Applied Sciences - Institutional Repository](#)



Presjek A-A



Detalj A M1:2



Detalj B M1:2

9	Vijak M16x70	12	ISO 4.762	
8	Vijak M12x60	16	ISO 4.762	
7	Plotica	2	Č 0361	
6	Poklopac ležaja	4	Č 0361	
5	Kućište ležaja	4	Č 0361	
4	Kućište papuče	1	Č 0361	
3	Ležaj 6212	4	SKF	
2	Osovina	2	Č 0545	
1	Vajlak	2	ER8	
Poz.	Naziv dijela	kom.	Materijal	Opaska

ZAVRŠNI RAD

VELEUČILIŠTE U KARLOVCU
STROJARSKI ODJEL

Datum	12.9.2018.	Potpis	
Konstr.	12.9.2018.		
Pregled.			
Ocjena			
Mjerilo	1:5		
Nacrtni		Nacrtni	
br. 2		br. 2	
Komada		Komada	
nacrta: 2		nacrta: 2	

Stribor Premužić

PAPUČA SKLOP