

Slika

Bogdan, David

Supplement / Prilog

Publication year / Godina izdavanja: **2016**

Permanent link / Trajna poveznica: <https://urn.nsk.hr/urn:nbn:hr:122:865203>

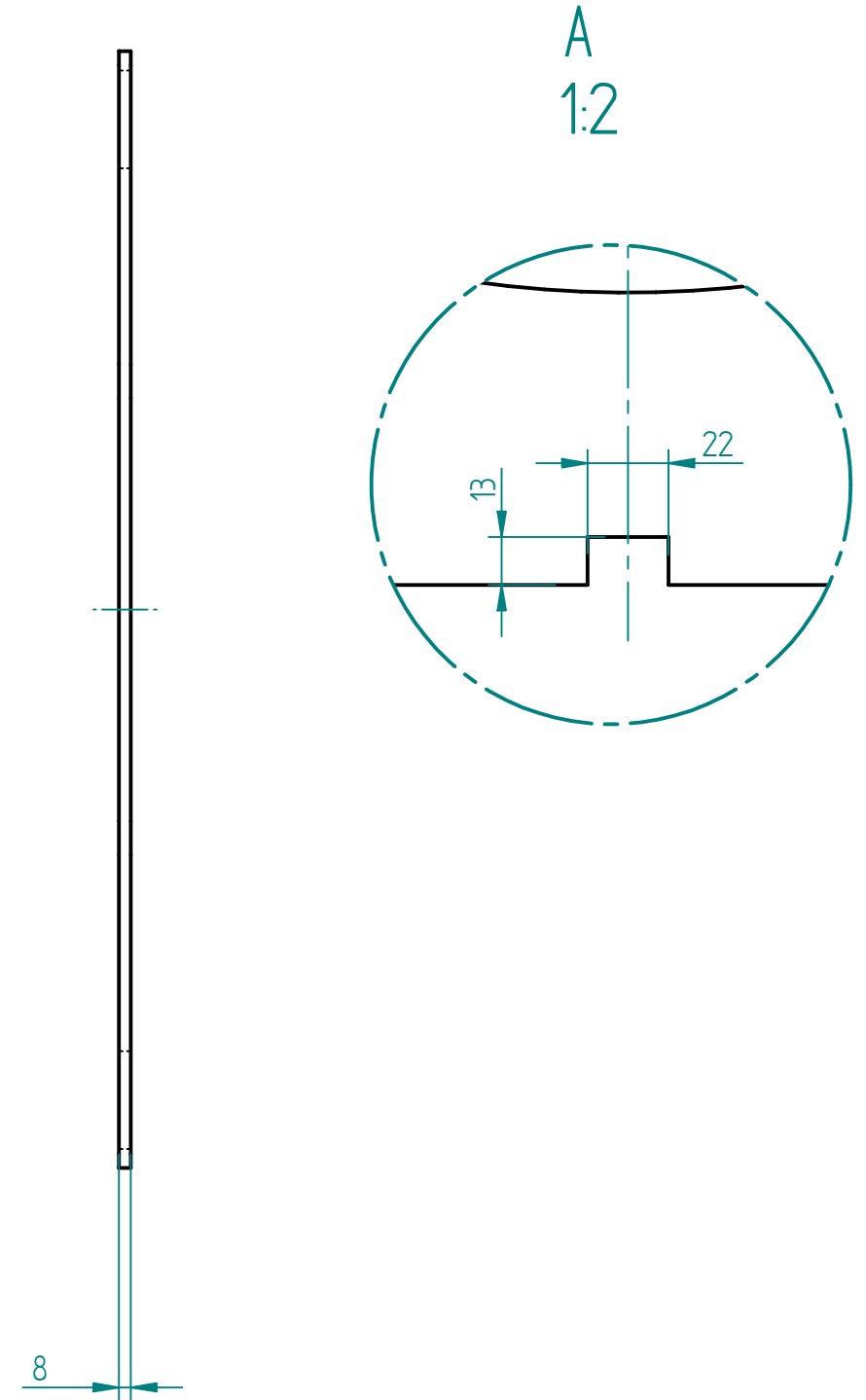
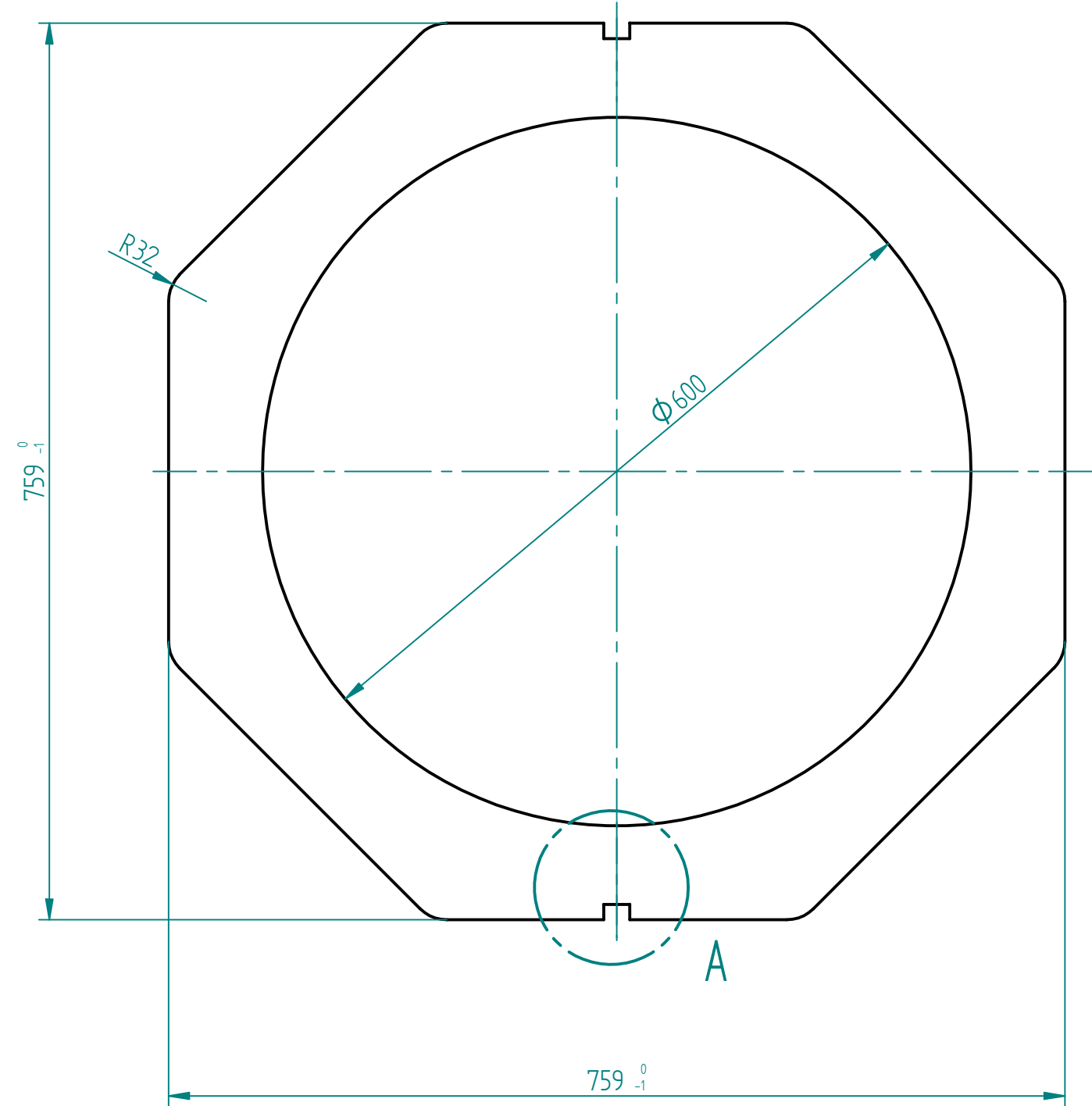
Rights / Prava: [In copyright](#)

Download date / Datum preuzimanja: **2022-12-07**



Repository / Repozitorij:

[University North Digital Repository](#)



Schutzvermerk DIN 34-1-D Copyright reserved Schwing GmbH	Format / SIZE:	A3	Datum / DATE	16.03.04	Name / NAME	J.Richter	Sicherheitsteil / SAFETY PART	N
	Gezeichnet / DRAWN BY		Geprüft / CHECKED BY	04.05.2011	LMEINKE	Gewicht / WEIGHT (kg):	12,167	
	Ers. durch / REPL. BY:		Normgeprüft / APPROVED BY			Maßstab / SCALE:	1:5	
	Ers. für / REPL. FOR:		Werkstoff / Werkstoff-Nr.: / MATERIAL / MATERIAL CODE:		S690QL / 1.8928		Nicht abmessen / DO NOT SCALE	
	Ung.-Datum/EXPIRY DATE:							

Benennung / NAME:
Blech
Plate

Allgemeintoleranz siehe Werknorm 1.5 / General Tolerances WN-No.: 1.5		
Dokumenteninfosatz-Nr. / DIS NO:		Material-Nr. / PART NO:
1000031633		10208222
Rev. / REV	Datum / DATE	Name / NAME
05	03.05.2011	NJURIC
Blatt-Nr. / SHEET:		1 / 1

