

Električna shema CNC glodalice

Šignjar, Lovro

Supplement / Prilog

Publication year / Godina izdavanja: **2021**

Permanent link / Trajna poveznica: <https://urn.nsk.hr/urn:nbn:hr:122:740235>

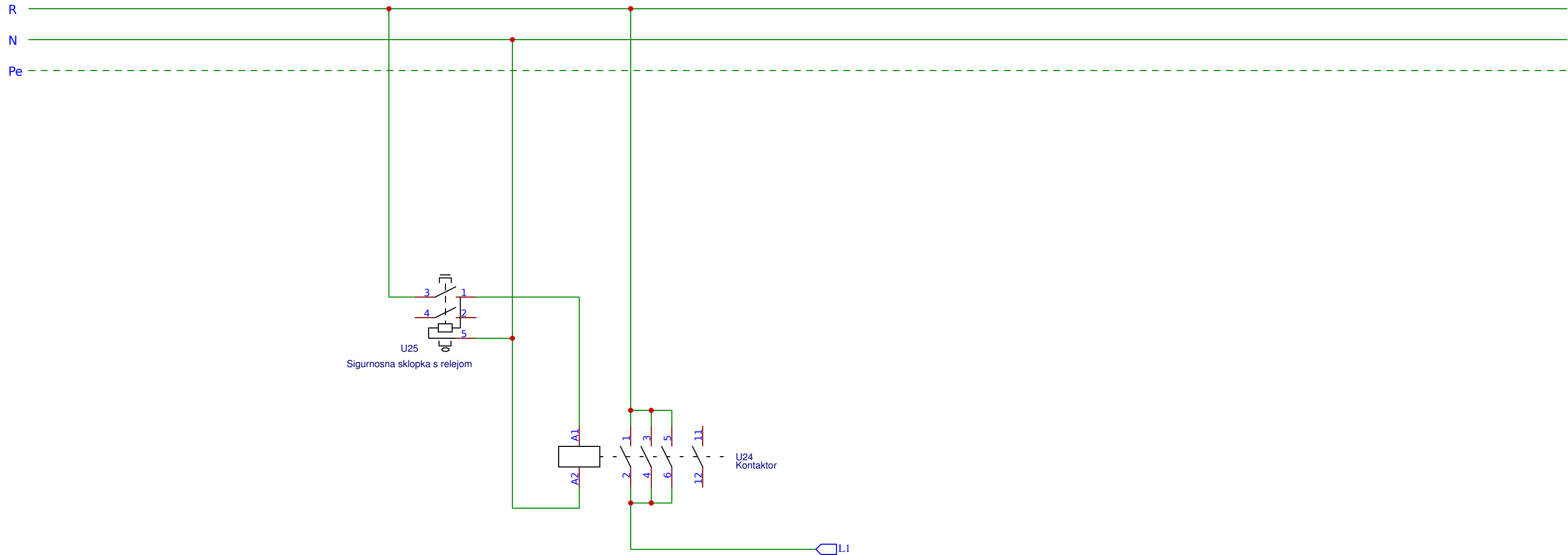
Rights / Prava: [In copyright](#) / [Zaštićeno autorskim pravom](#).

Download date / Datum preuzimanja: **2023-12-06**

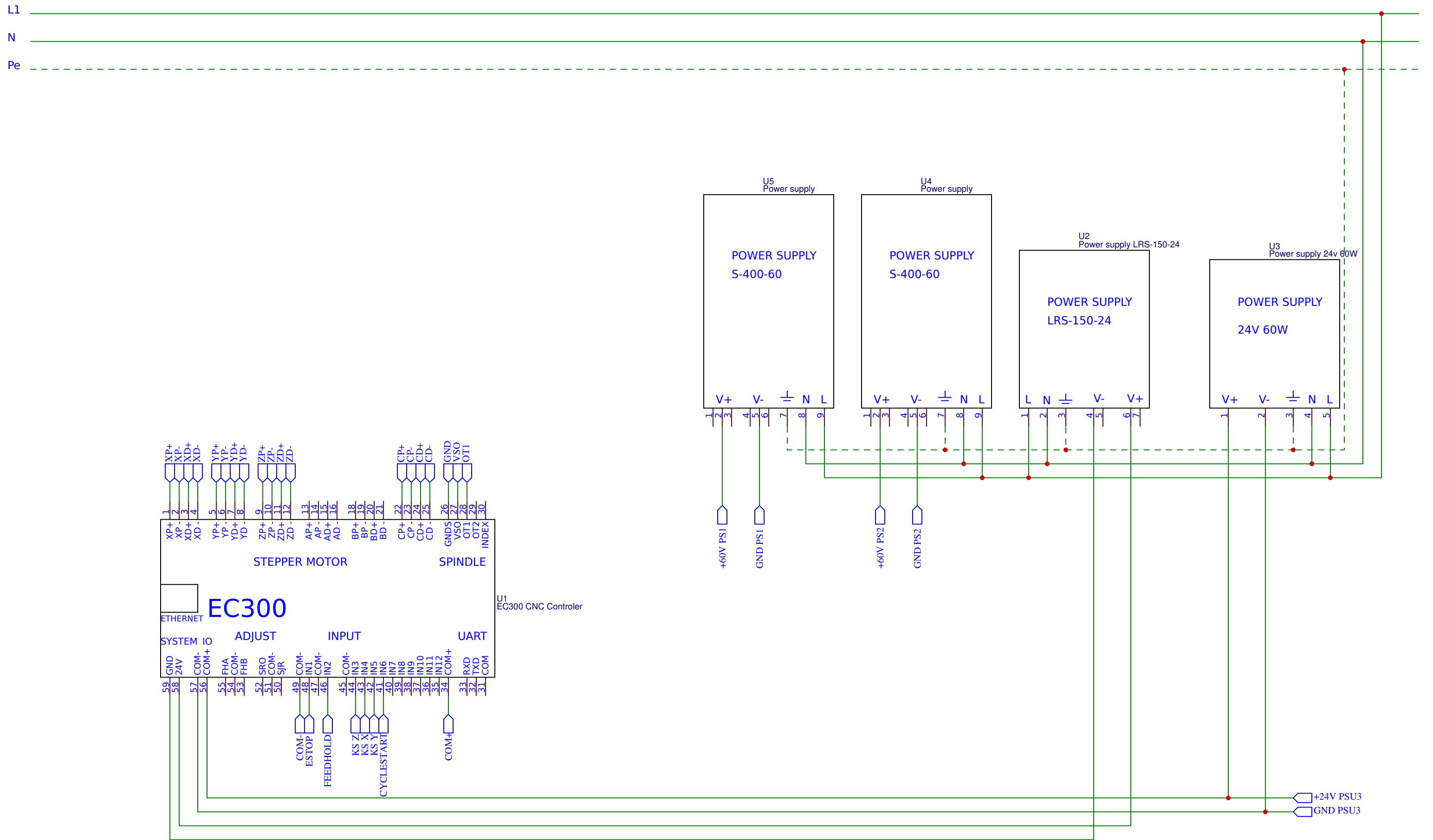


Repository / Repozitorij:

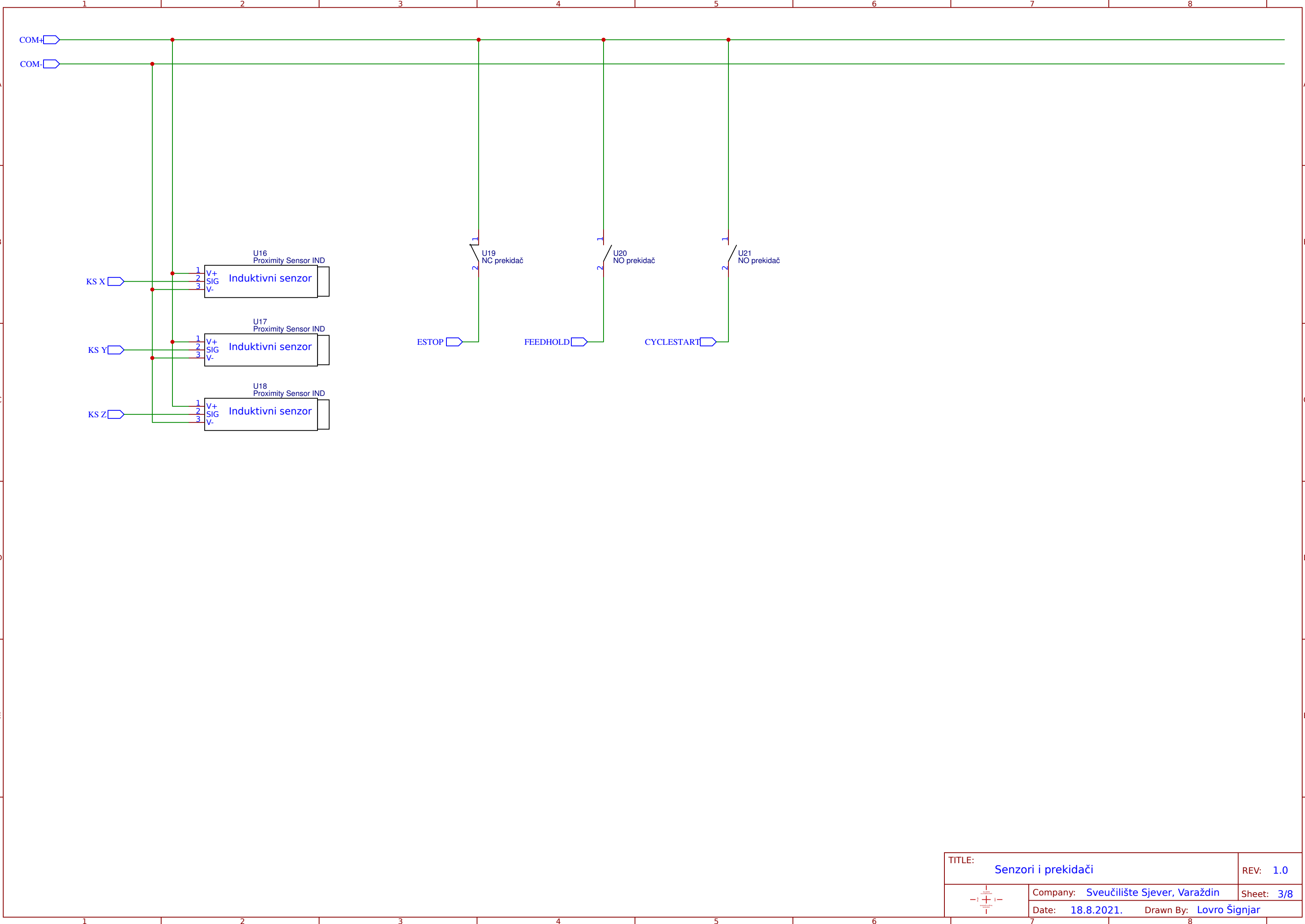
[University North Digital Repository](#)



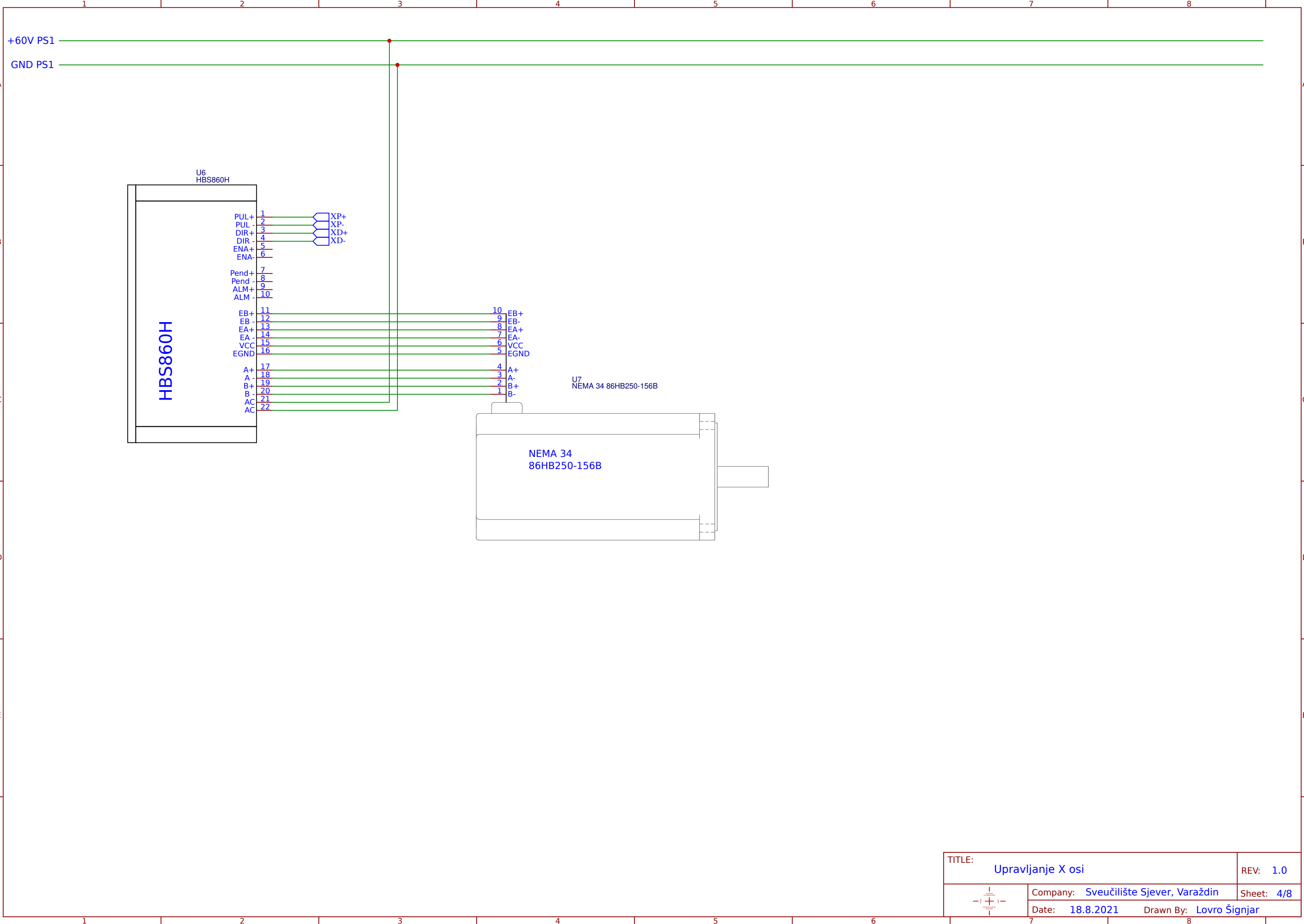
TITLE: Upravljenje napajenjm		REV: 1.0
	Company: Sveučilište Sjever, Varaždin	Sheet: 1/8
	Date: 18.8.2021.	Drawn By: Lovro Šignjar

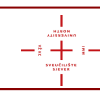


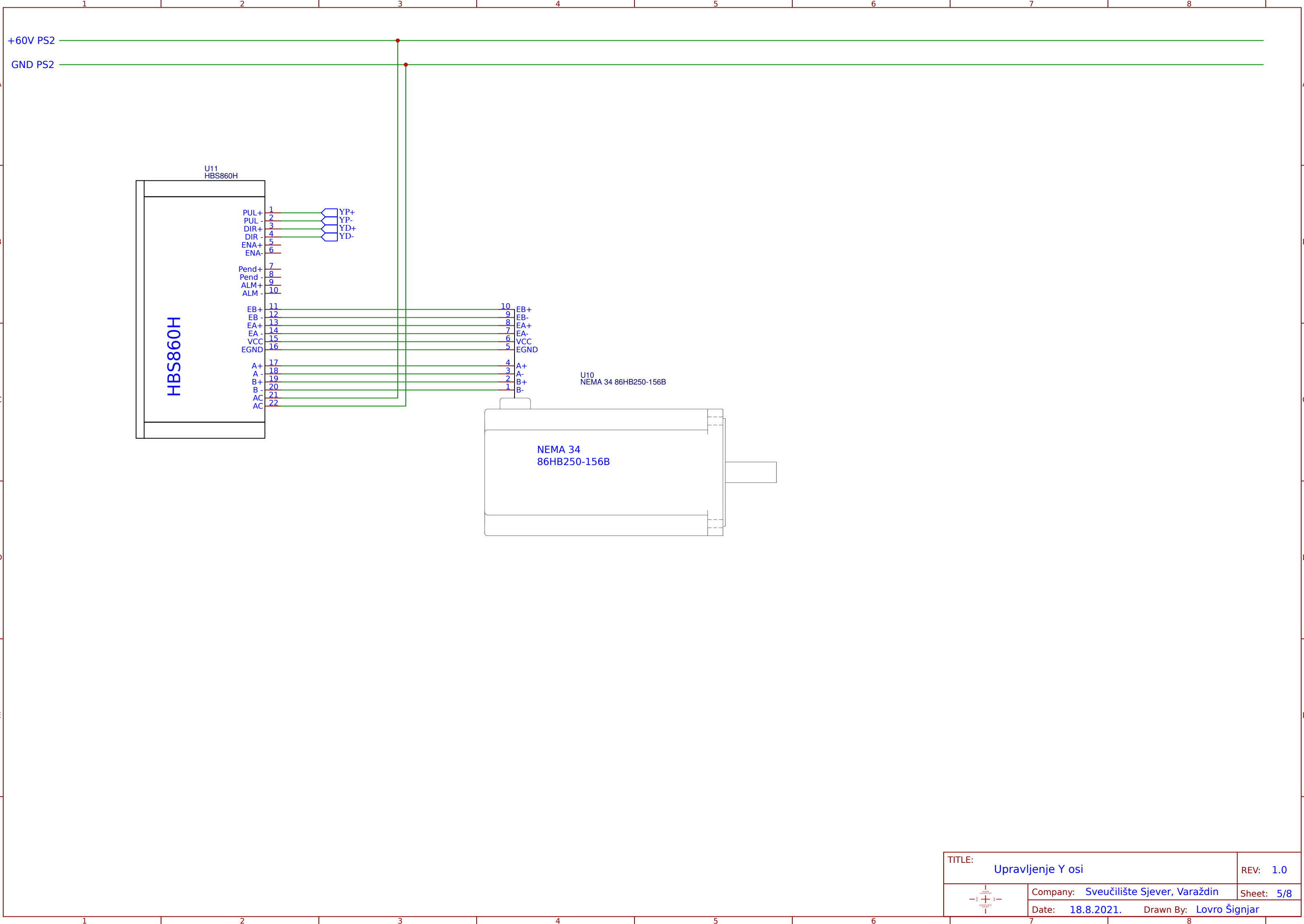
TITLE: Upravljački krug i napajanja		REV: 1.0
	Company: Sveučilište Sjever, Varaždin	Sheet: 2/8
	Date: 18.8.2021. Drawn By: Lovro Šignjar	




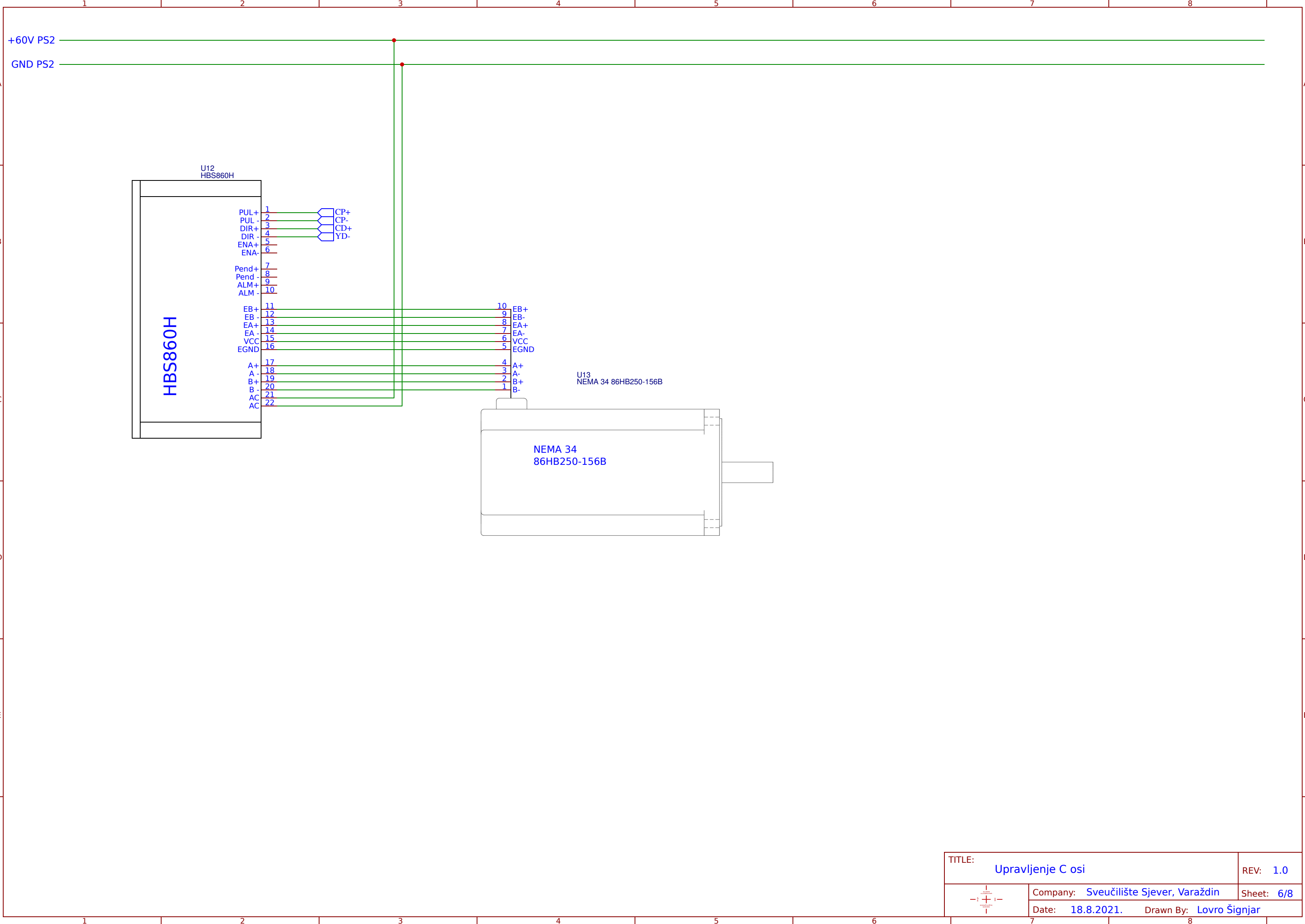
TITLE:	Senzori i prekidači	REV:	1.0	
	Company:	Sveučilište Sjever, Varaždin	Sheet:	3/8
	Date:	18.8.2021.	Drawn By:	Lovro Šignjar

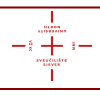


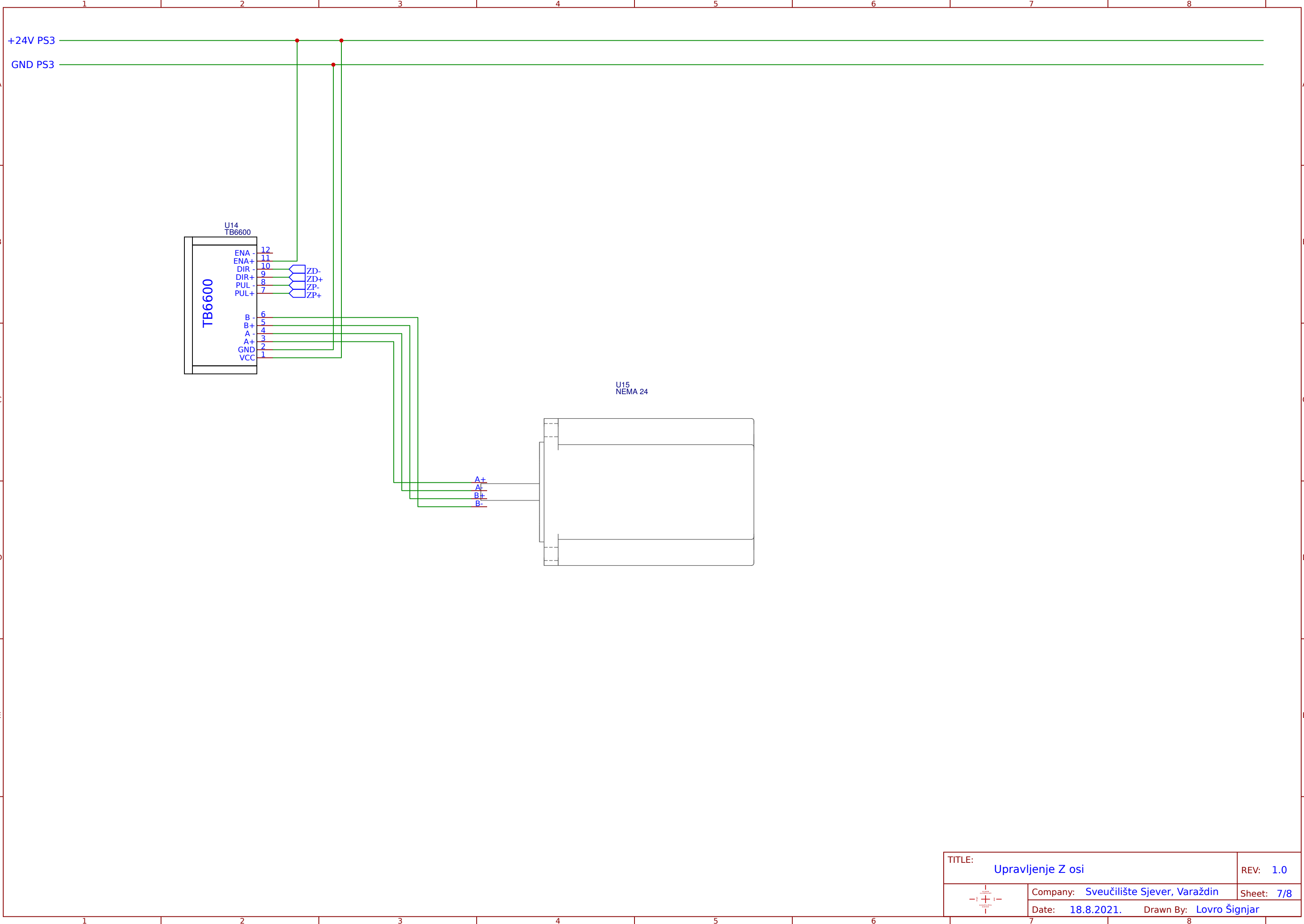
TITLE:	Upravljanje X osi	REV: 1.0
	Company: Sveučilište Sjever, Varaždin	Sheet: 4/8
	Date: 18.8.2021	Drawn By: Lovro Šignjar



TITLE: Upravljenje Y osi		REV: 1.0
	Company: Sveučilište Sjever, Varaždin	Sheet: 5/8
	Date: 18.8.2021.	Drawn By: Lovro Šignjar



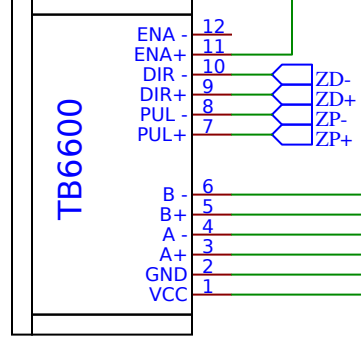
TITLE: Upravljenje C osi		REV: 1.0
	Company: Sveučilište Sjever, Varaždin	Sheet: 6/8
	Date: 18.8.2021.	Drawn By: Lovro Šignjar



+24V PS3


GND PS3

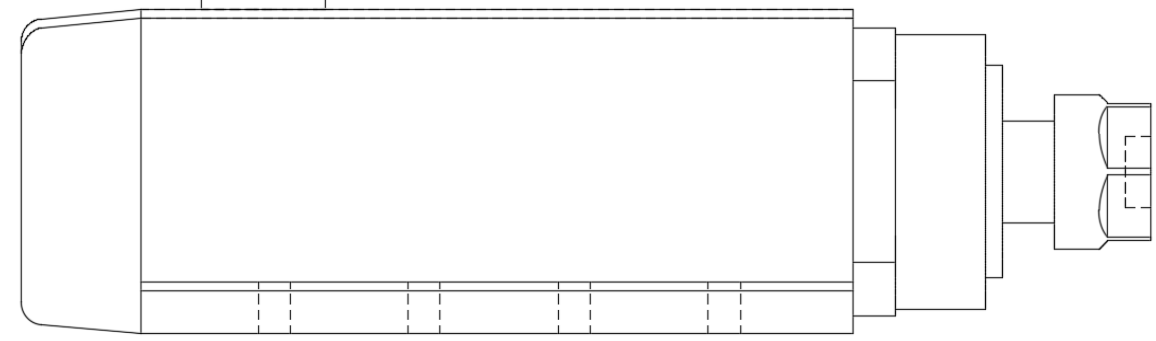
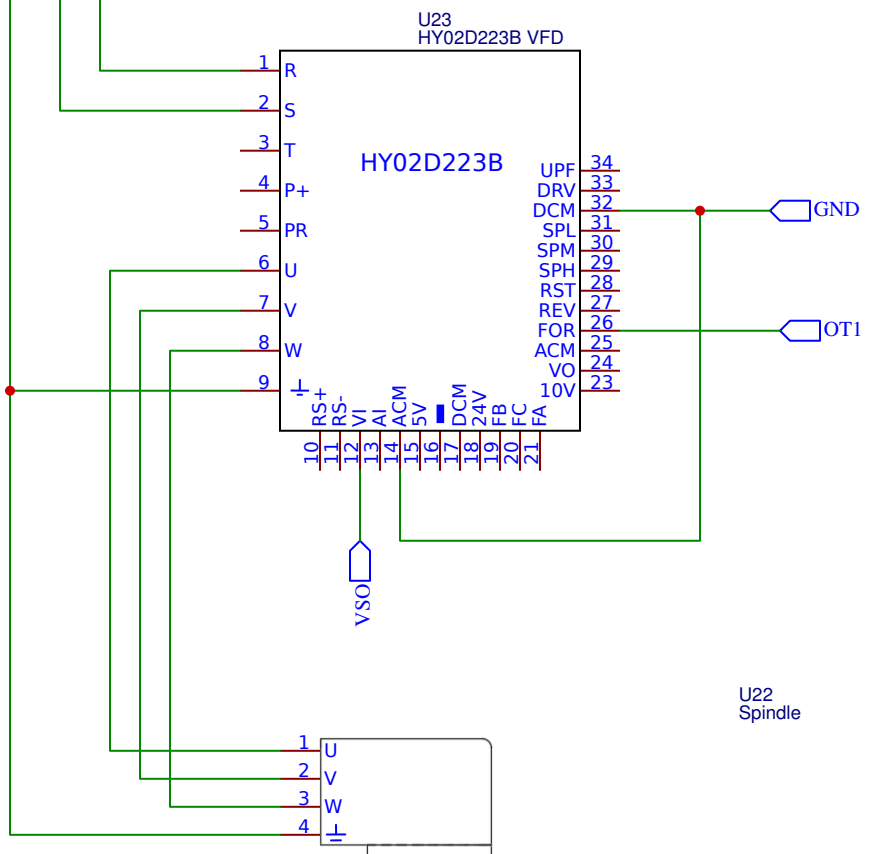
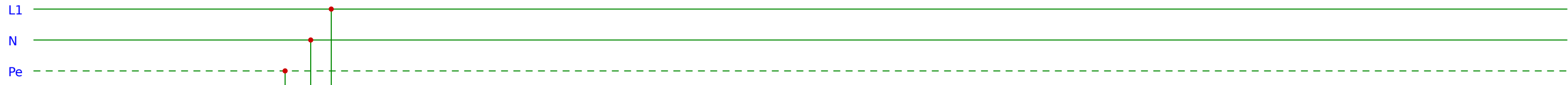
U14
TB6600



U15
NEMA 24

A+
A-
B+
B-

TITLE:	Upravljenje Z osi	REV: 1.0
	Company: Sveučilište Sjever, Varaždin	Sheet: 7/8
	Date: 18.8.2021.	Drawn By: Lovro Šignjar



TITLE: Upravljenje glodalicom		REV: 1.0
	Company: Sveučilište Sjever, Varaždin	Sheet: 8/8
	Date: 18.8.2021.	Drawn By: Lovro Šignjar