

Slika

Bogdan, David

Supplement / Prilog

Publication year / Godina izdavanja: **2016**

Permanent link / Trajna poveznica: <https://urn.nsk.hr/urn:nbn:hr:122:763188>

Rights / Prava: [In copyright](#)

Download date / Datum preuzimanja: **2022-11-28**



Repository / Repozitorij:

[University North Digital Repository](#)

1 2 3 4 5 6 7 8

A

B

C

D

E

F

A

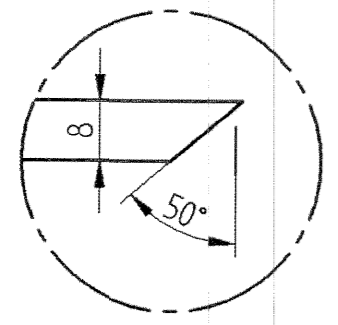
B

C

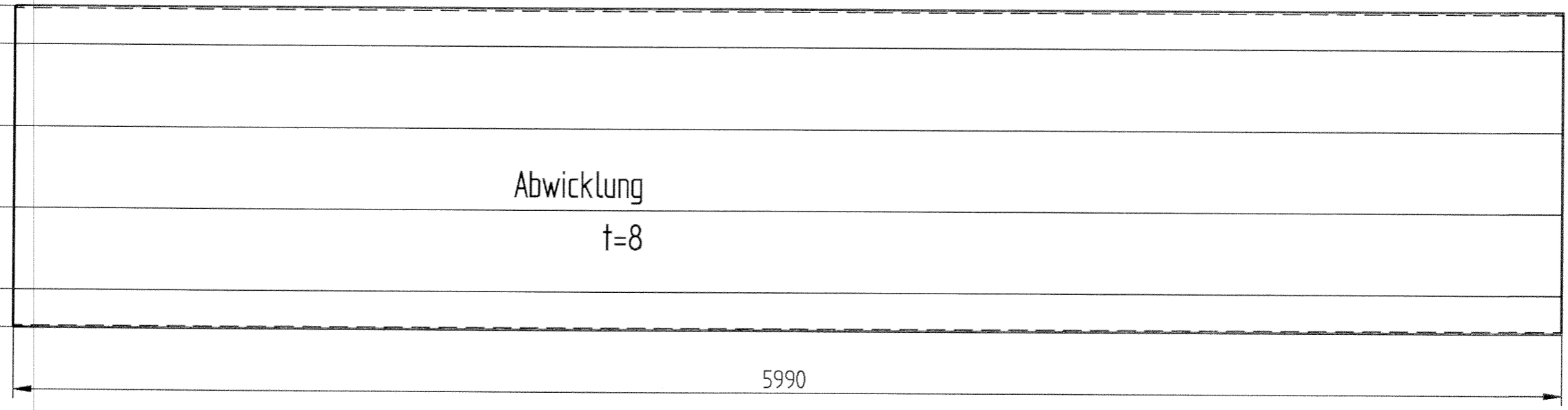
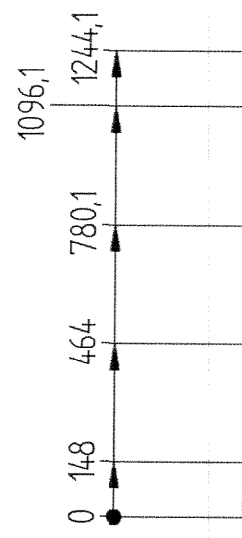
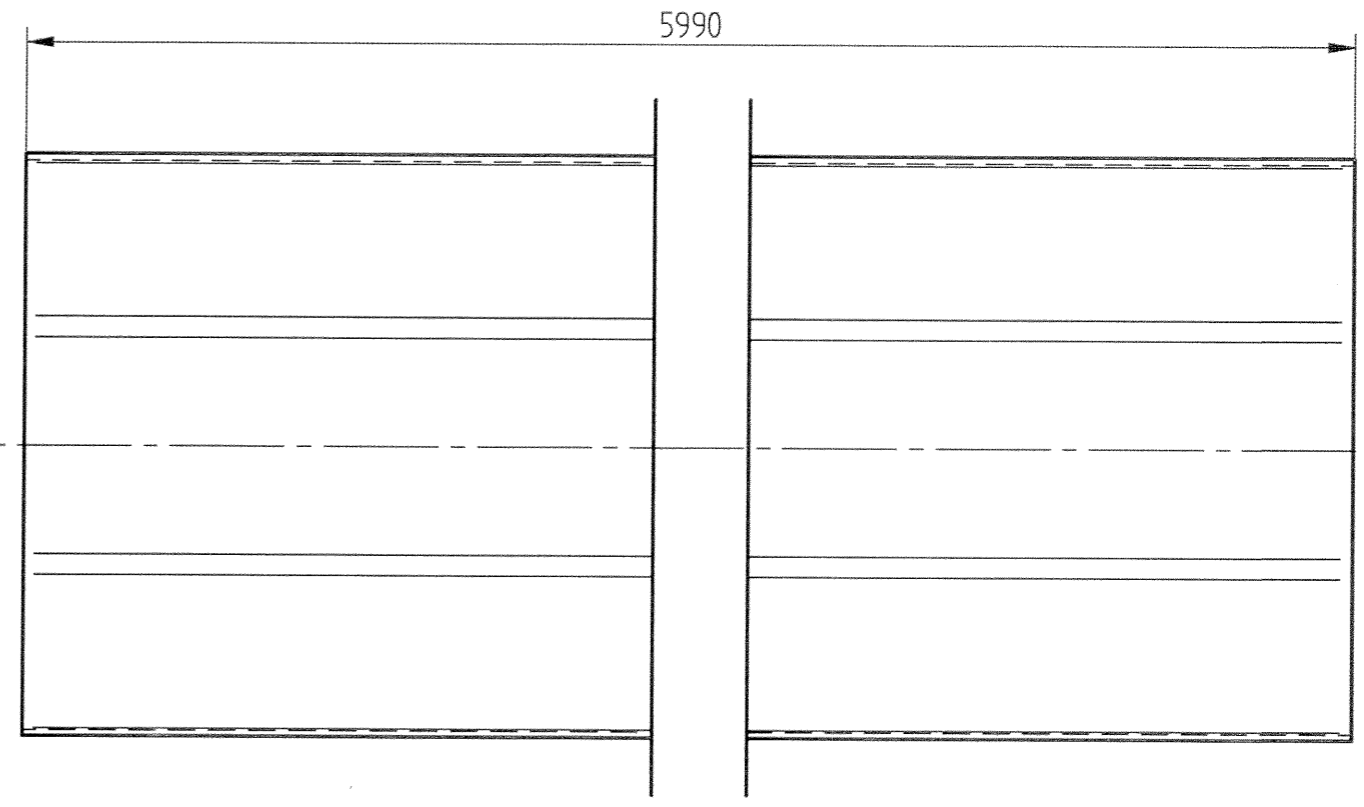
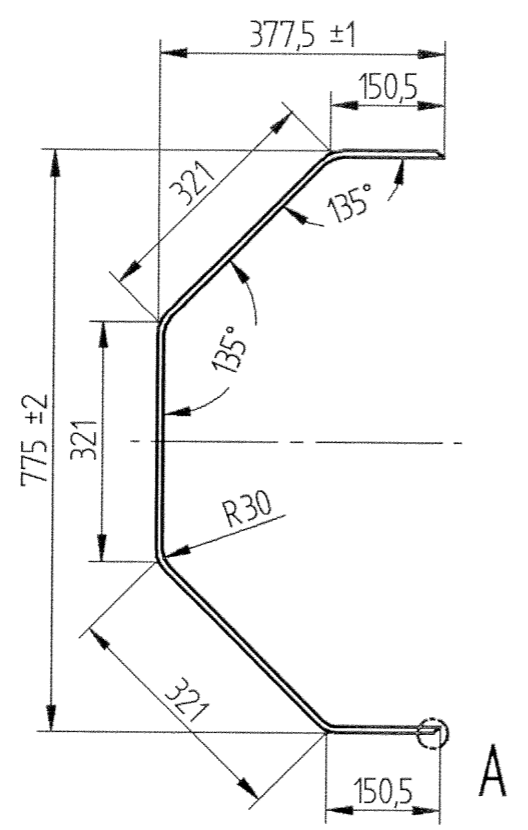
D

E

F



EINZELHEIT A
1:1



Allgemeintoleranzen siehe Werknorm 1.5 General Tolerances WN-No.: 1.5	Sicherheitsteil / Safety Part			
	S1	X	S2	N

Ers. durch / REPL. BY:	Format / SIZE: A3	Datum/DATE: 19.11.03	Name/NAME: J.Richter	Werkstoff / MATERIAL: S690QL	Benennung / NAME: Halbschale 6m Shell 6m	Zeichnung-Nr. / DWG NO: 790611302160	Artikelnr. / PART NO: 10205394
Ers. für / REPL. FOR:	Gezeichnet / DRAWN BY	Geprüft / CHECKED BY	Normgeprüft / APPROVED BY: <i>J. Richter</i>	Werkst.Nr. / MATERIAL CODE: 18928	Gewicht / WEIGHT (kg): 480,4	Rev. / REV: 03	Datum / DATE: 26.08.04
Ung.-Datum/EXPIRY DATE:	Schutzvermerk DIN 34-1-D Copyright reserved Schwing GmbH		Maßstab / SCALE: 1:20	Handwritten: <i>Rohrrost 6m</i>		Name / NAME: Notzon	Blatt-Nr. / SHEET: -
Solid Edge - erstellt		[Symbol]		DO NOT SCALE / Nicht abmessen		SCHWING	

1 2 3 4 5 6 7 8