

# Slika

---

**Bogdan, David**

**Supplement / Prilog**

*Publication year / Godina izdavanja:* **2016**

*Permanent link / Trajna poveznica:* <https://urn.nsk.hr/urn:nbn:hr:122:949000>

*Rights / Prava:* [In copyright](#)/[Zaštićeno autorskim pravom.](#)

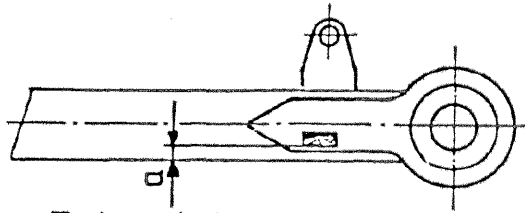
*Download date / Datum preuzimanja:* **2023-12-08**



*Repository / Repozitorij:*

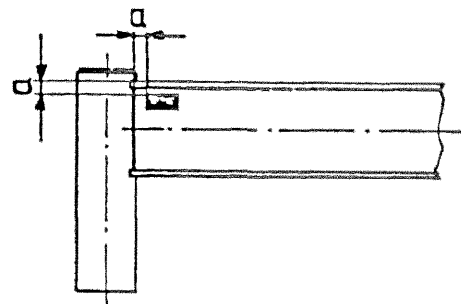
[University North Digital Repository](#)

Outrigger support  
Abstützträger

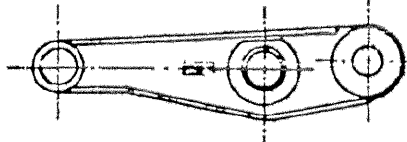


Point to fix marks (if not shown in the drawings)

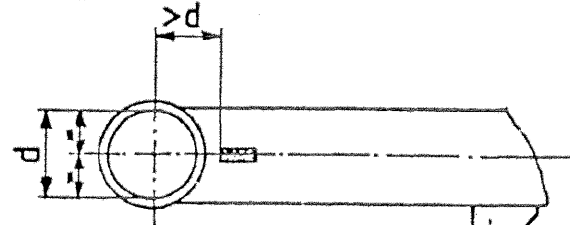
Extractable boy  
Ausschubkasten



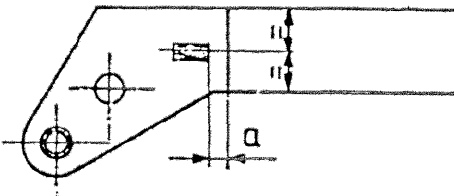
Guide lever  
Hebel



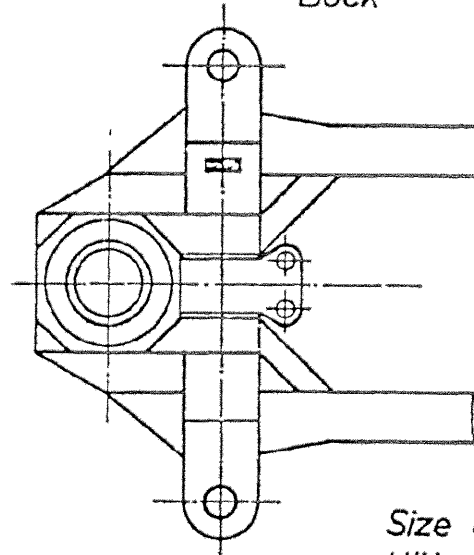
$a \geq 40 \text{ mm}$



Boom sections  
Auslegerteilstücke

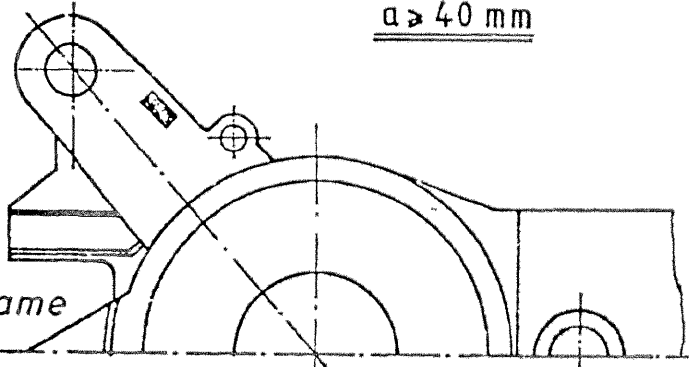


Tower  
Bock

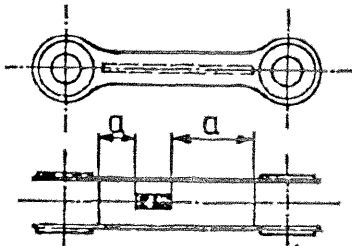


Grund-  
rahmen

Base frame

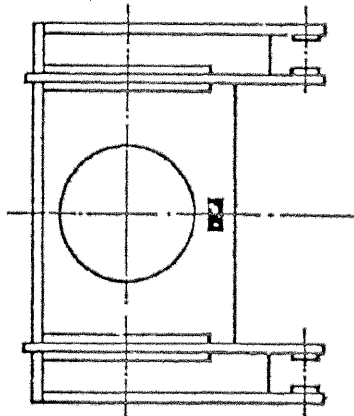


Guide lever  
Hebel

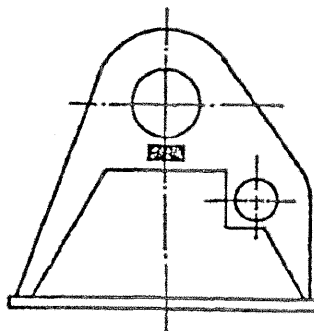


Stempelstelle, (wenn nicht in den Zeichnungen angegeben)

Main column  
Hauptsäule



Slewing column  
Drehturm



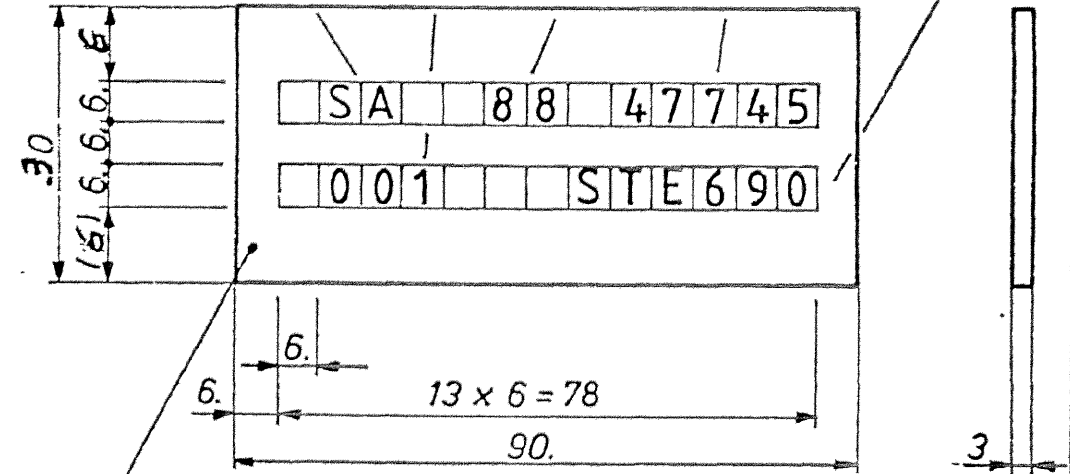
-Sign or code number (of the manufacturer)  
-Firmenzeichen bzw. -kennzahl

-Year of manufacturing  
-Baujahr

-Material  
-Werkstoff

current Number  
laufende Nummer

Ident.- Number  
Artikelnummer



Sheet 3x30x90 mm  
Blech 3x30x90 St 52-3

Sicherheitsteil			
S1	S2	N	X

Art.-Nr.: 47745

Size of the punch numbers to be used :  
Höhe der zu verwendenden Schlagzahlen: 6 mm

Alle Ecken und Kanten unter 45° angraten		Abweichung für Maße o. Toleranzangabe nach DIN 7158		Oberfl. Mittenrauhwert Ra DIN ISO 1302		Weitergabe sowie Vervielfältigung dieser Zeichnung Verwertung und Mitteilung ihres Inhalts nicht gestattet, soweit nicht ausdrücklich zugestanden. Zuwiderhandlungen verpflichten zu Schadenersatz. Alle Rechte für den Fall der Patenterteilung oder Gebrauchsmuster-Eintragung vorbehalten.
Außengew. unter 90° vom Gew.-Kern-Ø ansträgen		Genauigkeitsgrad mittel		Ra µm		
Innengew. unter 120° vom Gew.-Außen-Ø ansträgen		Genauigkeitsgrad feinst		Ra µm		
				Rauheitsklasse		
		1984		Datum		Werkstoff: St 52-3
		Gezeichnet		03.12. Benjüger		
		Geprüft		28.2.01		Gewicht (kg): 0,064
		Normgepr.		26.02.02		
				Benennung:		Maßstab:
				Firmenkennzeichen		
				Factory registering plate		
		15/98		14.7.98		Zeichnung-Nr.: 790010018090
		2		28.2.01		
		1		02.7.88		
		Ä-Z		Mitt.-Nr.		Ersatz für: 7900100 18 090 Ä.Z.0
		Datum		Name		
		Nennmaß		Passg.		Ers. durch:
		Abmaß				