

Električna shema CNC glodalice

Šignjar, Lovro

Supplement / Prilog

Publication year / Godina izdavanja: **2021**

Permanent link / Trajna poveznica: <https://urn.nsk.hr/urn:nbn:hr:122:740235>

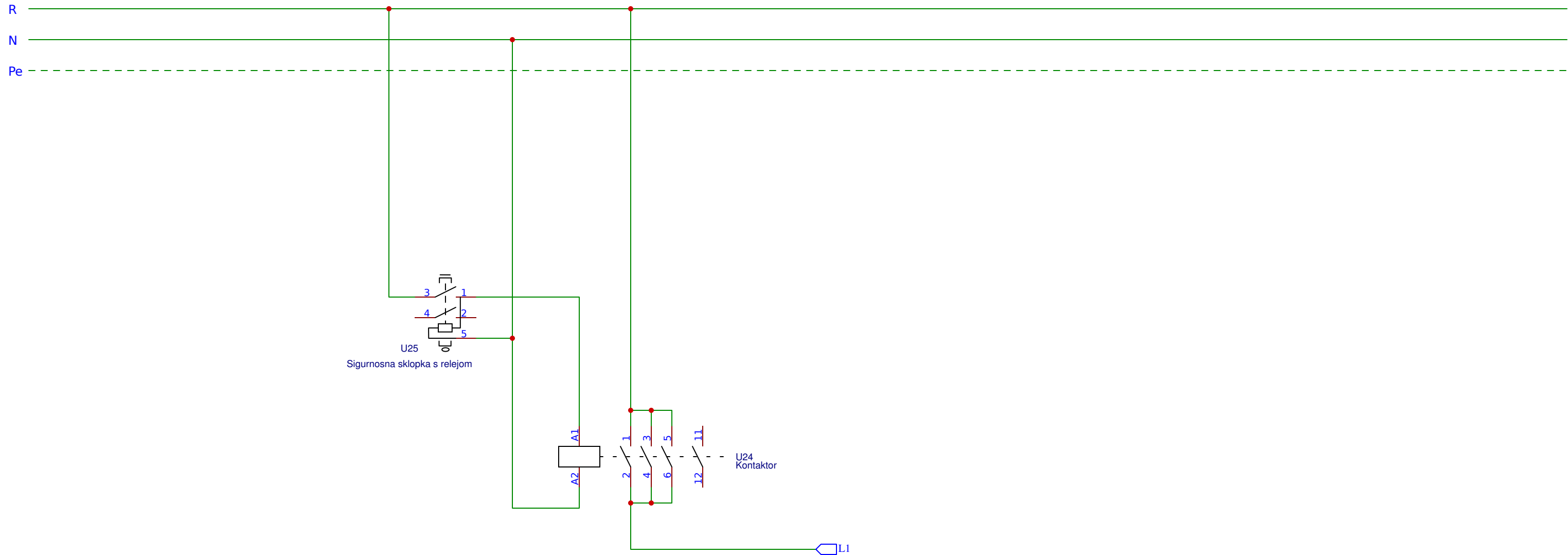
Rights / Prava: [In copyright](#) / [Zaštićeno autorskim pravom](#).

Download date / Datum preuzimanja: **2023-12-06**

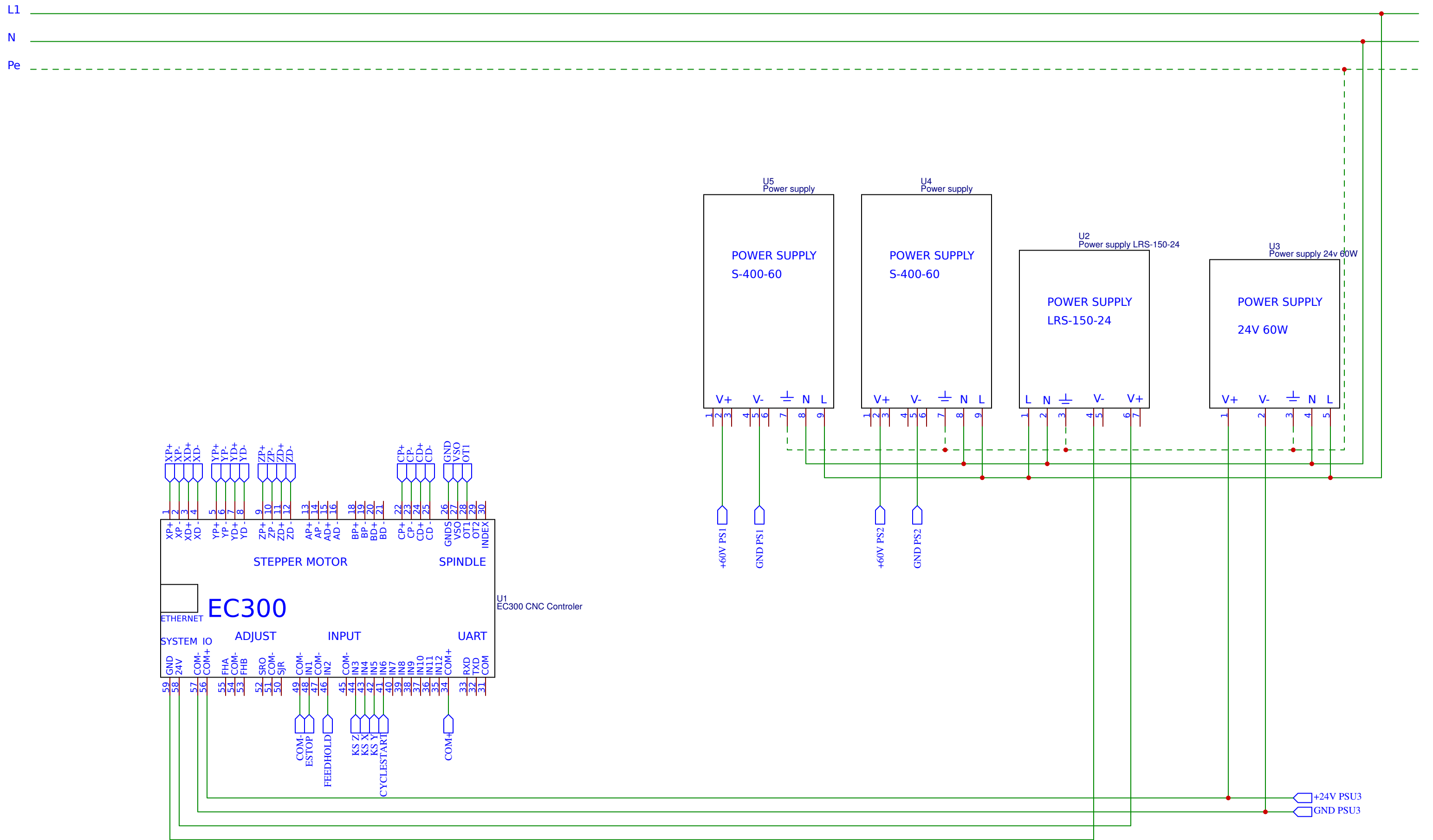



Repository / Repozitorij:

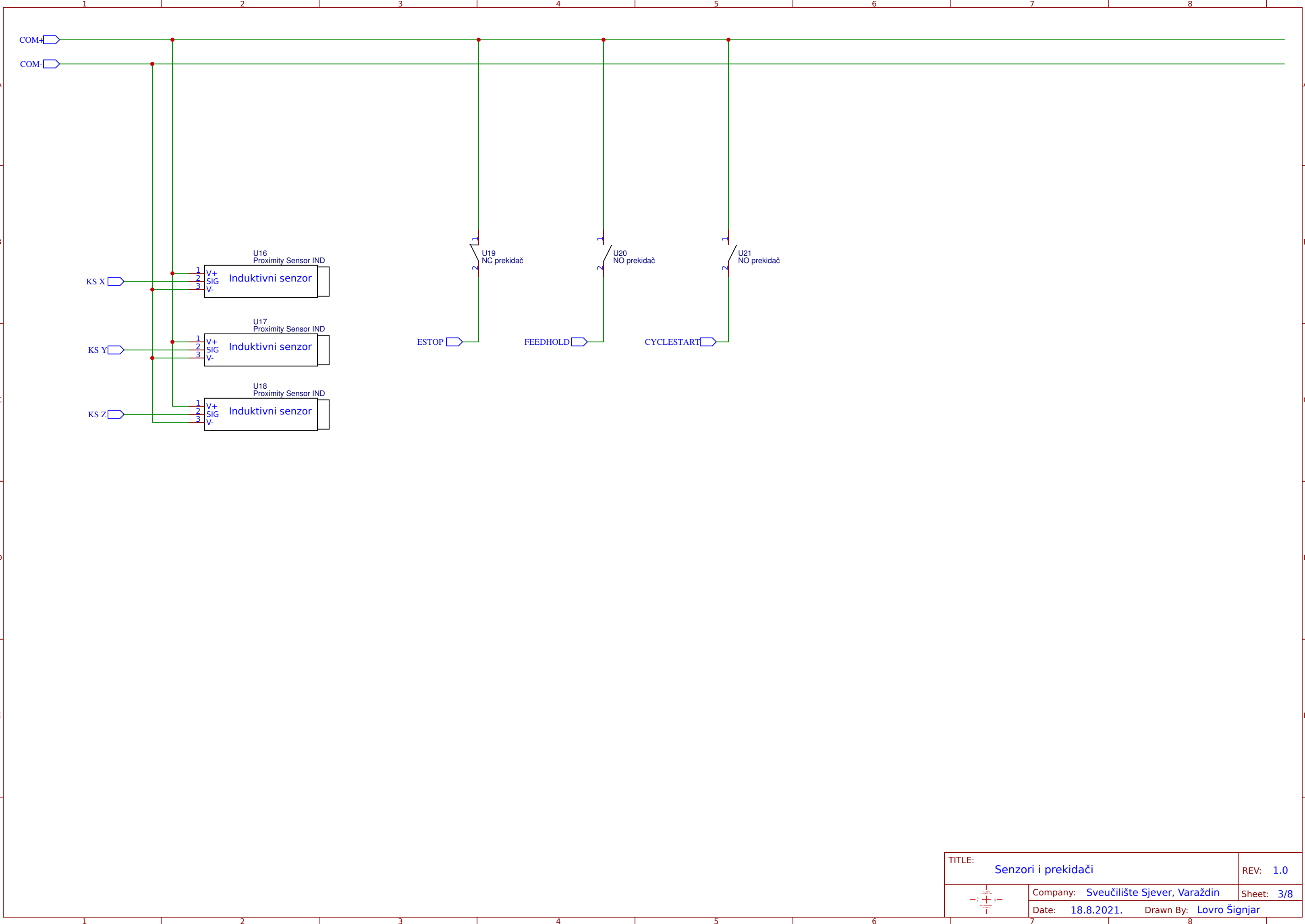
[University North Digital Repository](#)



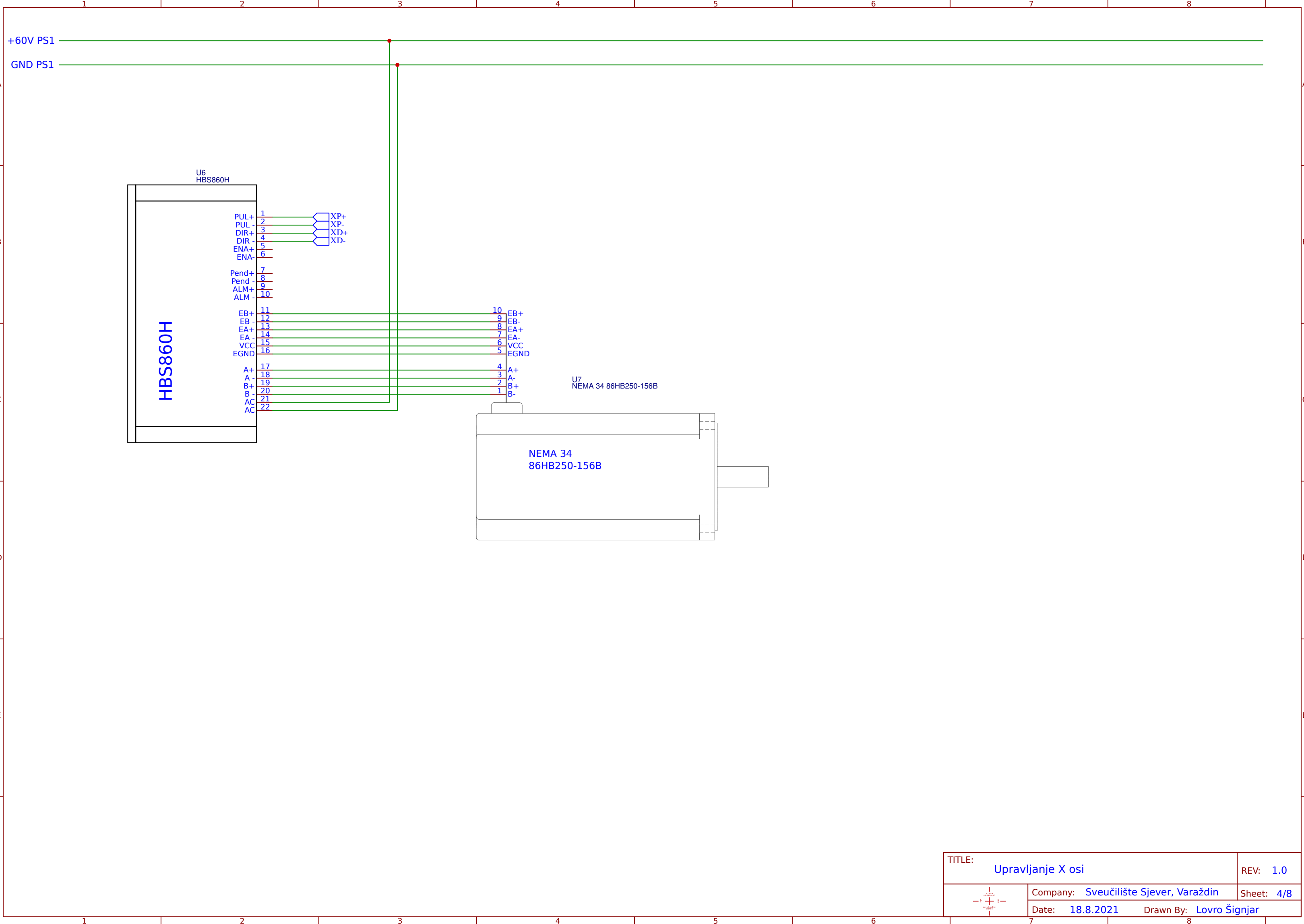
TITLE:	Upravljenje napajenjm	REV:	1.0	
	Company:	Sveučilište Sjever, Varaždin	Sheet:	1/8
	Date:	18.8.2021.	Drawn By:	Lovro Šignjar

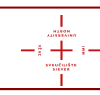


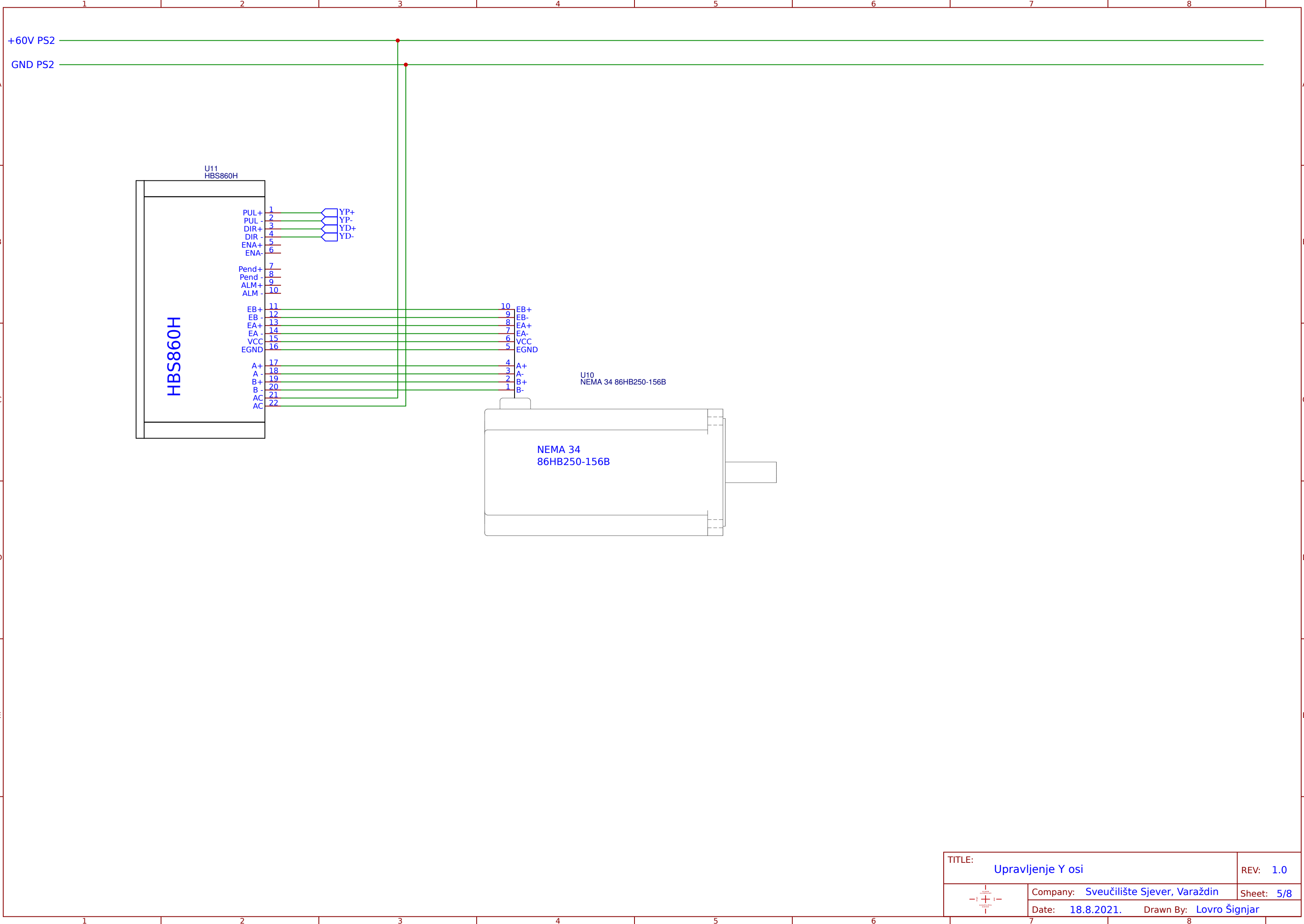
TITLE: Upravljački krug i napajanja		REV: 1.0
	Company: Sveučilište Sjever, Varaždin	Sheet: 2/8
	Date: 18.8.2021. Drawn By: Lovro Šignjar	




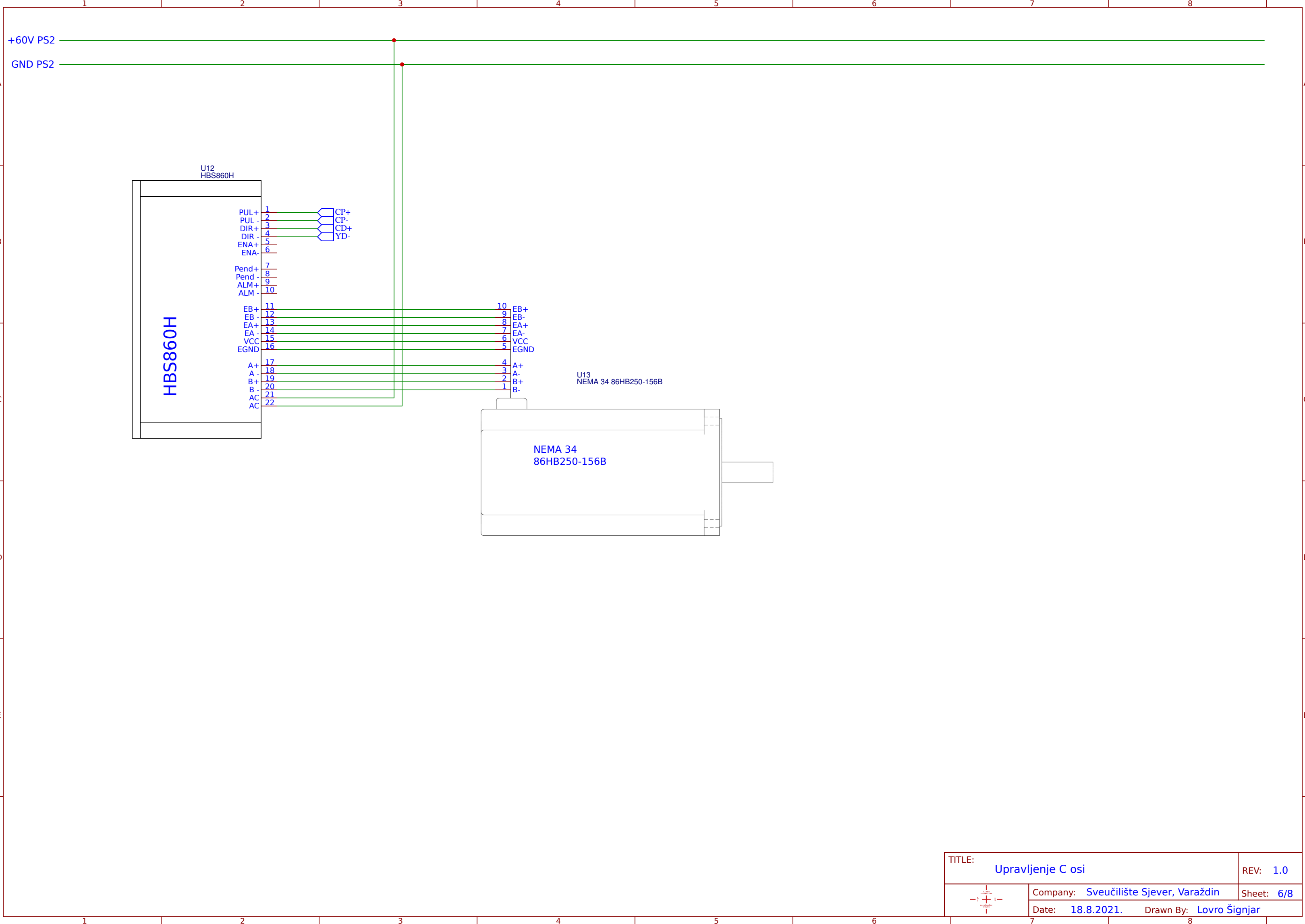
TITLE: Senzori i prekidači		REV: 1.0
	Company: Sveučilište Sjever, Varaždin	Sheet: 3/8
	Date: 18.8.2021.	Drawn By: Lovro Šignjar

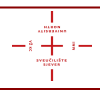


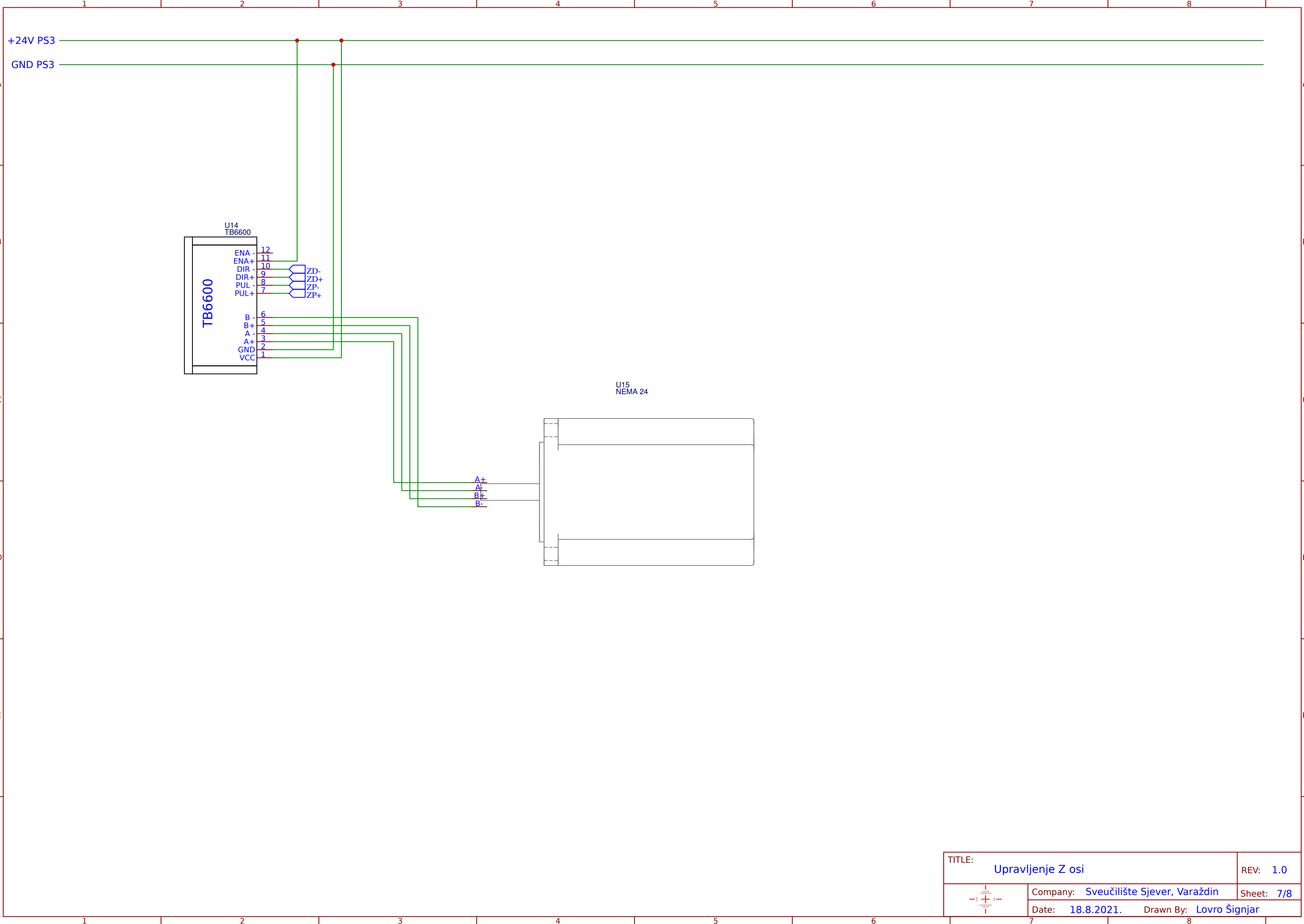
TITLE:	Upravljanje X osi	REV: 1.0
	Company: Sveučilište Sjever, Varaždin	Sheet: 4/8
	Date: 18.8.2021	Drawn By: Lovro Šignjar



TITLE: Upravljenje Y osi		REV: 1.0
	Company: Sveučilište Sjever, Varaždin	Sheet: 5/8
	Date: 18.8.2021.	Drawn By: Lovro Šignjar



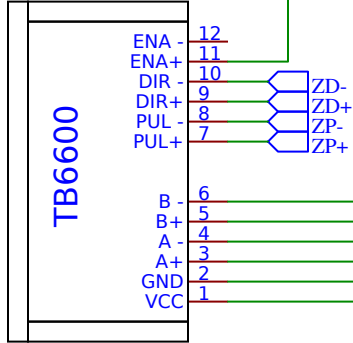
TITLE: Upravljenje C osi		REV: 1.0
	Company: Sveučilište Sjever, Varaždin	Sheet: 6/8
	Date: 18.8.2021.	Drawn By: Lovro Šignjar



+24V PS3

GND PS3

U14
TB6600



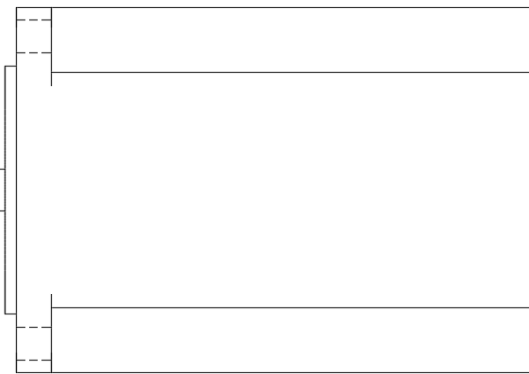
12
11
10
9
8
7
6
5
4
3
2
1

ENA-
ENA+
DIR-
DIR+
PUL-
PUL+


ZD-
ZD+
ZP-
ZP+

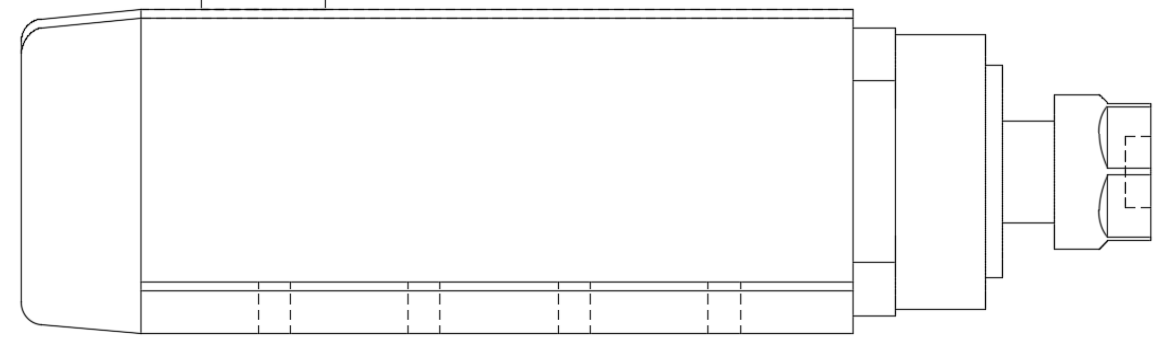
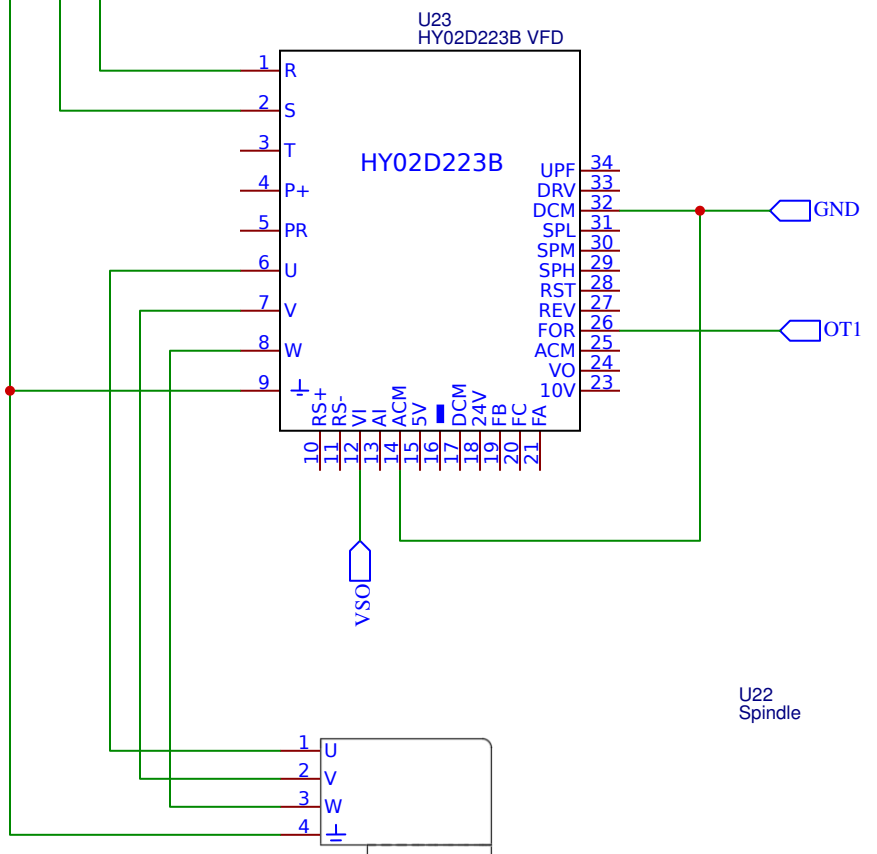
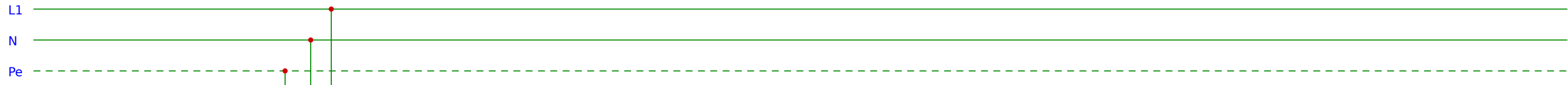
TB6600

U15
NEMA 24



A+
A-
B+
B-

TITLE:	Upravljenje Z osi	REV: 1.0
	Company: Sveučilište Sjever, Varaždin	Sheet: 7/8
	Date: 18.8.2021.	Drawn By: Lovro Šignjar



TITLE: Upravljenje glodalicom		REV: 1.0
	Company: Sveučilište Sjever, Varaždin	Sheet: 8/8
	Date: 18.8.2021.	Drawn By: Lovro Šignjar