

Radionički nacrt sekcije dvoboka 3350

Marelić, Dario

Supplement / Prilog

Publication year / Godina izdavanja: **2022**

Permanent link / Trajna poveznica: <https://urn.nsk.hr/urn:nbn:hr:190:531470>

Rights / Prava: [Attribution 4.0 International](#)/[Imenovanje 4.0 međunarodna](#)

Download date / Datum preuzimanja: **2023-05-30**



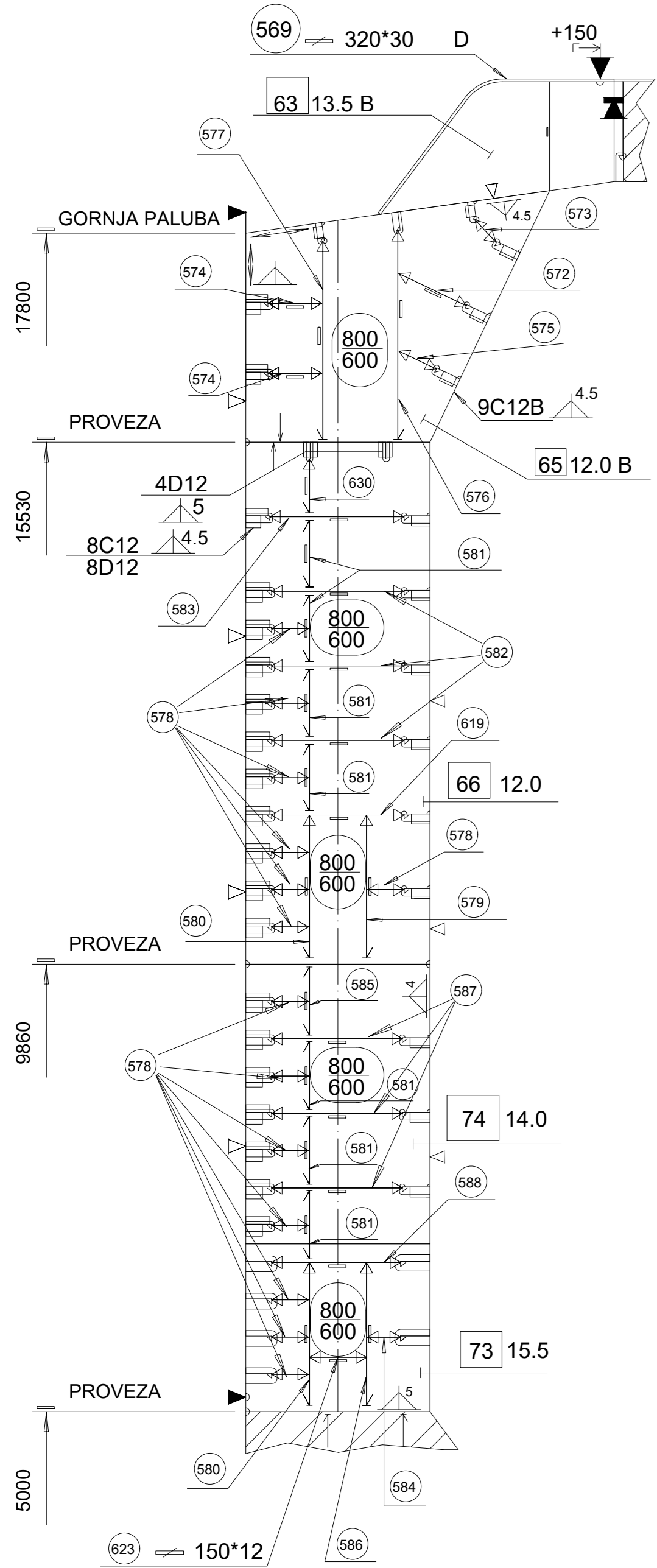
Repository / Repozitorij:

[Repository of the University of Rijeka, Faculty of Engineering](#)



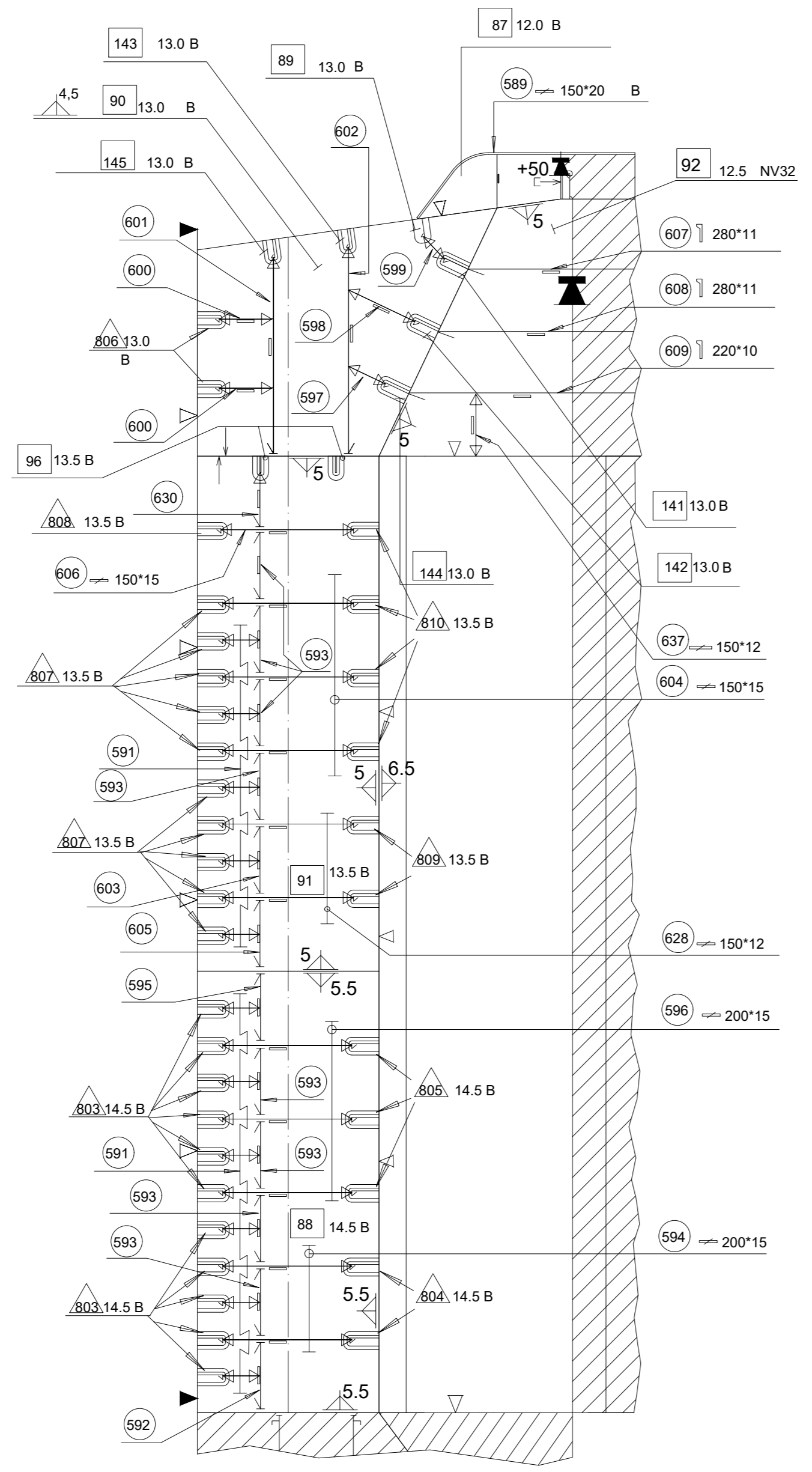
ORD. 87, ORD. 91, ORD. 95, ORD.99,
ORD. 107, ORD. 111

PROFILI 150*11 OSIM OZNAČENIH
DESNO SIMETRIČNO



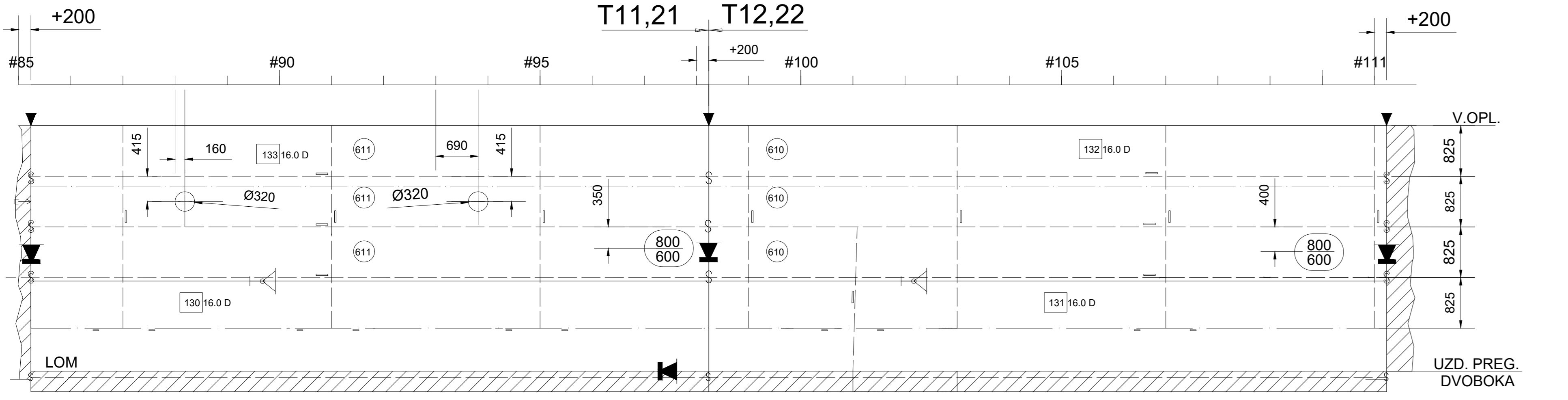
ORD. 103

PROFILI 150*12 OSIM OZNAČENIH
DESNO SIMETRIČNO

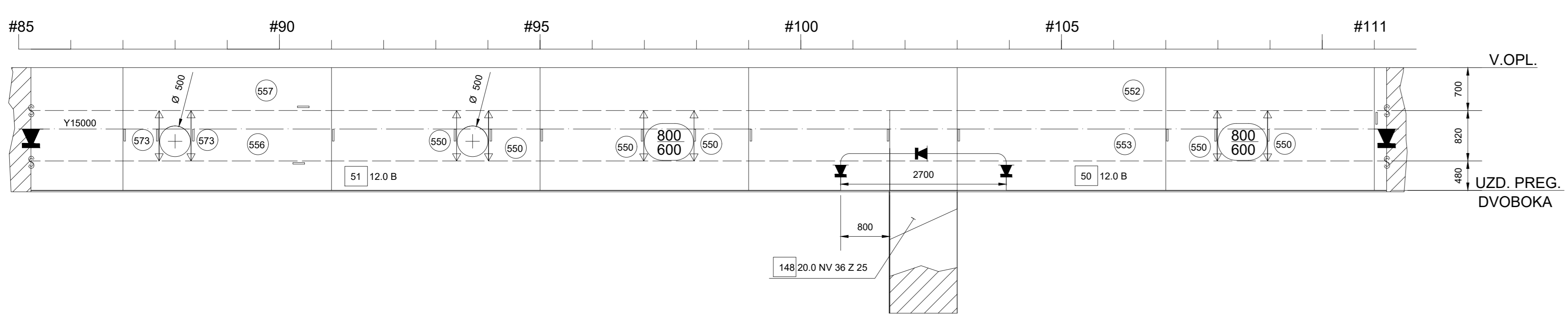


GORNJA PALUBA
200*11,5 B

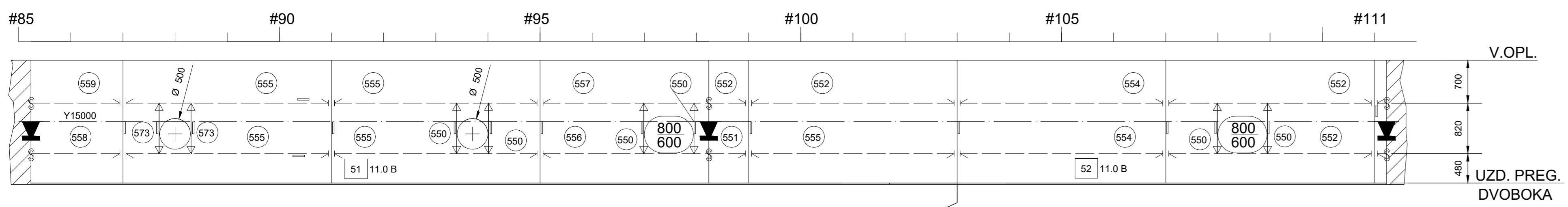
T11,21 T12,22



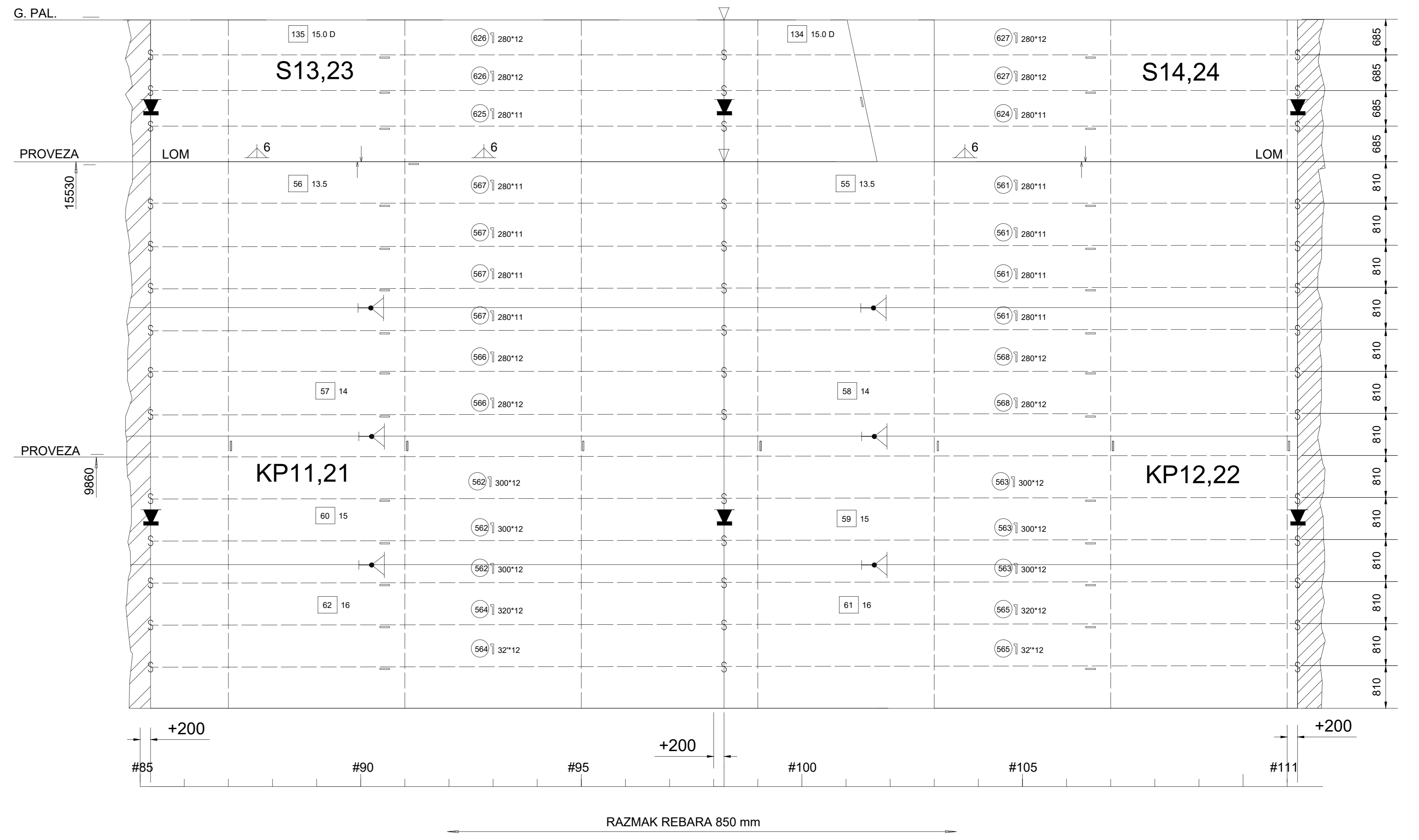
PROVEZA NA 15530 OD OSN.
180*12



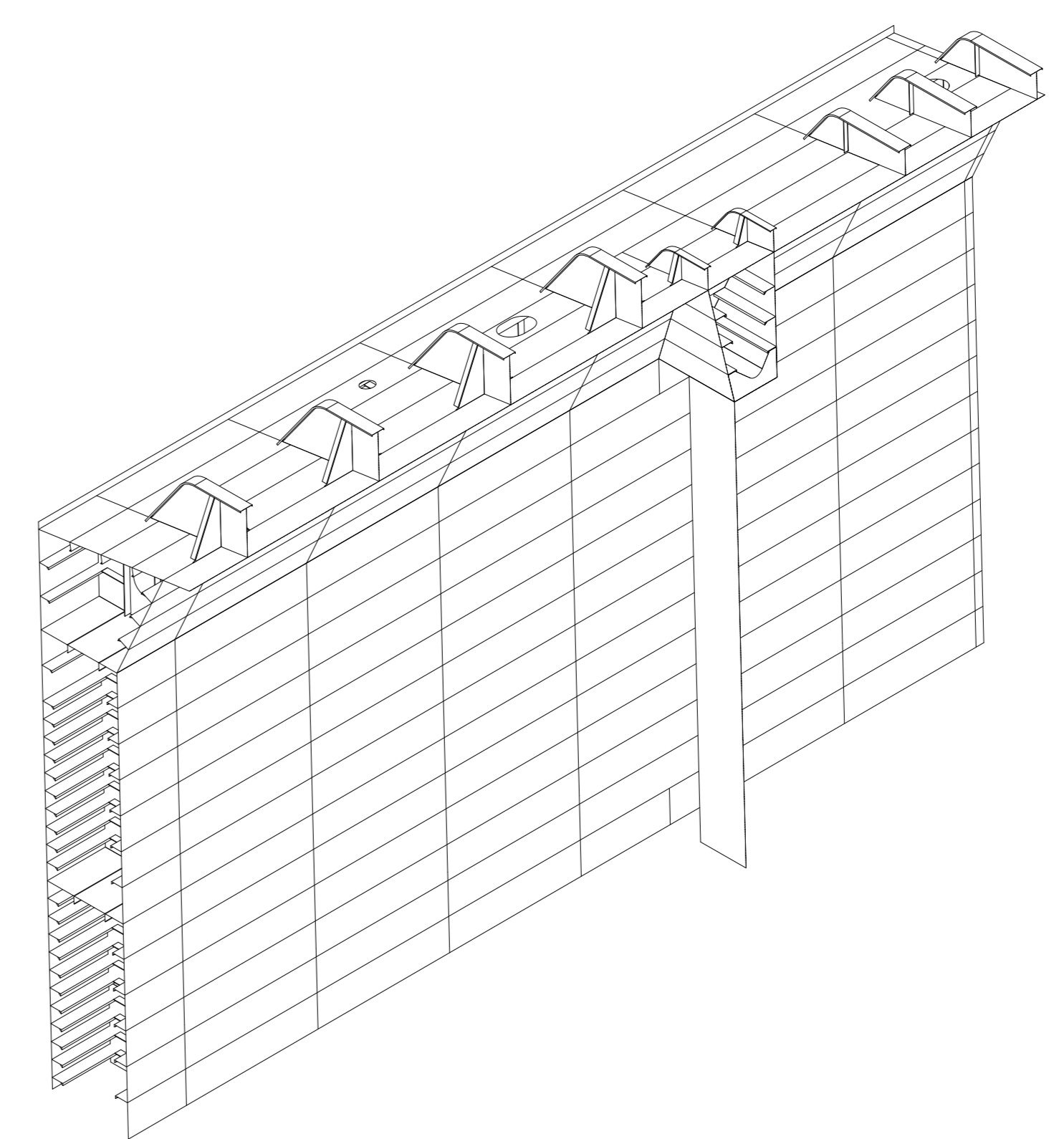
PROVEZA NA 9860 OD OSN.
180*12



UZDUŽNA PREGRADA DVOBOKA



IZOMETRIJSKI PRIKAZ
M 1:100



DESIGNED BY: Student Dario Blaretić	DVOBOK	M	—
DATE: 7/19/2022		L	—
CHECKED BY: XXX	DASSAULT SYSTEMES	K	—
DATE: XXX		J	—
SIZE: A0	WEIGHT (KG): XXX	DRAWING NUMBER: XXX	SHEET: 1 / 2
SCALE: 1:50	XXX	XXX	B
This drawing is our property. It can't be reproduced or communicated without our written agreement.			A