

Radionički nacrt stojnog dijela LM.22-DT.57

Matovina, Luka

Supplement / Prilog

Publication year / Godina izdavanja: **2022**

Permanent link / Trajna poveznica: <https://urn.nsk.hr/urn:nbn:hr:190:426503>

Rights / Prava: [Attribution 4.0 International](#)

Download date / Datum preuzimanja: **2022-11-30**

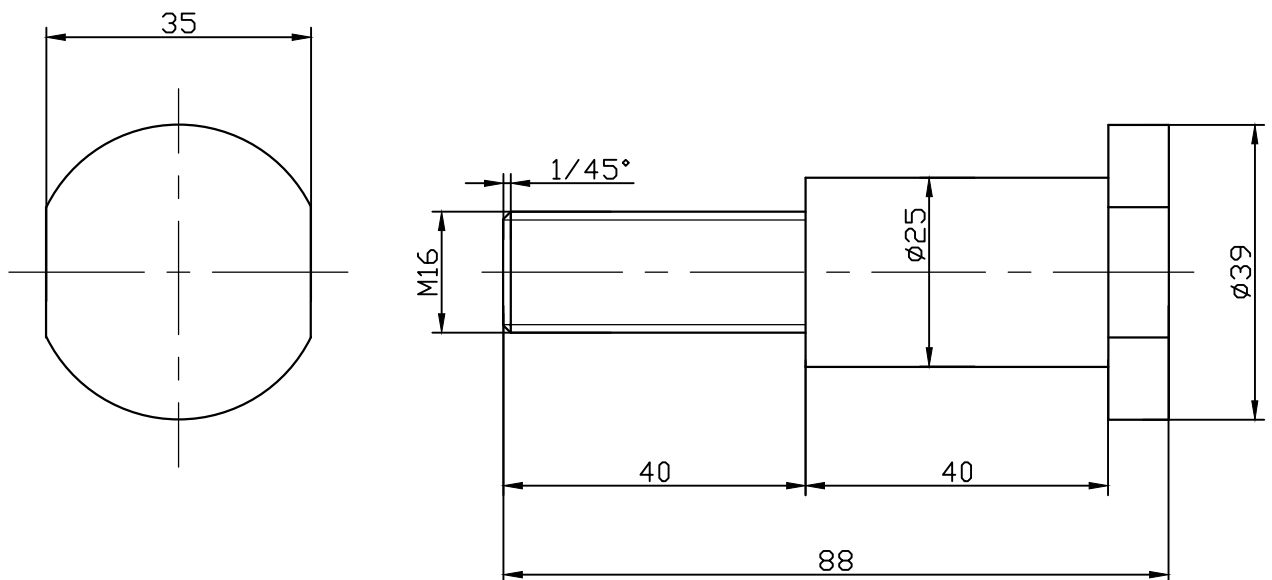


Repository / Repozitorij:

[Repository of the University of Rijeka, Faculty of Engineering](#)




$\sqrt{\text{Ra } 6.3}$



NAPOMENE:

1) Poboľjšati na 30^{+2} HRC

| | | | | |
|--|-----------------------------|-----------------------|--------------------|-----------------|
| Ime i prezime: L.Matovina | | Datum: 1.6.2022 | Masa (kg): 0,08 | Mjerilo: 1:1 |
|  Sveučilište u Rijeci TEHNIČKI FAKULTET 51000 RIJEKA, Vukovarska 58, HRVATSKA | Prilog 1 | Materijal: 42CrMo4 | Količina: 1 | |
| | Naziv dijela: LM.22-DT57 | | | |