

Povezanost polimorfizma CYP2C9 s dozom i komplikacijama terapije oralnim antikoagulansom varfarinom

Samardžija, Marina

Doctoral thesis / Disertacija

2005

Degree Grantor / Ustanova koja je dodijelila akademski / stručni stupanj: **University of Zagreb, School of Medicine / Sveučilište u Zagrebu, Medicinski fakultet**

Permanent link / Trajna poveznica: <https://um.nsk.hr/um:nbn:hr:105:737896>

Rights / Prava: [In copyright](#)/[Zaštićeno autorskim pravom.](#)

Download date / Datum preuzimanja: **2025-02-16**



Repository / Repozitorij:

[Dr Med - University of Zagreb School of Medicine Digital Repository](#)





Središnja medicinska knjižnica

Samardžija, Marina (2005) *Povezanost polimorfizma CYP2C9 s dozom i komplikacijama terapije oralnim antikoagulansom varfarinom [Association between CYP2C9 polymorphism and warfarin anticoagulant therapy dose and complications]*. Doktorska disertacija, Sveučilište u Zagrebu.

<http://medlib.mef.hr/183>

University of Zagreb Medical School Repository

<http://medlib.mef.hr/>

**Sveučilište u Zagrebu
Medicinski fakultet**

Marina Samardžija

**POVEZANOST POLIMORFIZMA CYP2C9 S DOZOM I KOMPLIKACIJAMA
TERAPIJE ORALNIM ANTIKOAGULANSOM VARFARINOM**

Doktorski rad

Zagreb, rujan 2005.

Ovaj rad, izrađen u Zavodu za transfuzijsku medicinu Kliničke bolnice Osijek i Kliničkom zavodu za kemiju Kliničke bolnice Sestre milosrdnice pod vodstvom prof. dr. sci. Elizabete Topić, predan je na ocjenu Medicinskom fakultetu sveučilišta u Zagrebu radi stjecanja znanstvenog stupnja doktora medicinskih znanosti.

Zahvaljujem se prof. dr. sc. Elizabeti Topić na pomoći i savjetima tijekom izvođenja ispitivanja i pisanja rada.

Hvala prof. dr. sc. Branku Vitaleu koji me je potaknuo da upišem poslijediplomski studij, dr. sc. Mariu Štefanoviću na izvođenju molekulskih analiza i mr. sc. dr Ladi Zibar na pomoći pri statističkoj obradi podataka, kao i svim kolegama koji su mi svojim znanjem i iskustvom pomogli u pisanju rada.

Hvala mojoj prijateljici dr. Ivanki Bosanac i drugim prijateljima na nesebičnoj podršci i razumijevanju.

Hvala mojoj obitelji na potpori i strpljenju.

SADRŽAJ

stranica

I Sažetak	1
II Abstract	3
1. UVOD	5
1.1 Enzimi odgovorni za metabolizam lijekova	8
1.2 Fenotipizacija/genotipizacija	19
1.3 Oralni antikoagulansi	20
2. CILJEVI RADA	29
3. SVRHA RADA	30
4. ISPITANICI I POSTUPCI	31
5. REZULTATI	38
6. RASPRAVA	61
7. ZAKLJUČCI	78
8. LITERATURA	79
9. DODATAK	88
9.1 Popis oznaka i kratica	88
9.2 Popis tablica i slika	89
10. ŽIVOTOPIS	91

POVEZANOST POLIMORFIZMA CYP2C9 S DOZOM I KOMPLIKACIJAMA TERAPIJE ORALNIM ANTIKOAGULANSOM VARFARINOM

Marina Samardžija

Zavod za transfuzijsku medicinu Kliničke bolnice Osijek

SAŽETAK

In vitro istraživanja pokazuju da su aleli CYP2C9 *2 i *3 povezani sa značajno smanjenim metabolizmom različitih supstrata CYP2C9 u odnosu na divlji tip. Među oralnim antikoagulansima lijek izbora je varfarin koji je supstrat CYP2C9.

Cilj ovog ispitivanja je bio utvrditi povezanost polimorfizma CYP2C9 s dozom i komplikacijama terapije oralnim antikoagulansom varfarinom.

U ispitivanje je bilo uključeno 102 žene i 79 muškaraca u skupini bolesnika na terapiji varfarinom, te 26 žena i 160 muškaraca u kontrolnoj skupini. Genotipizacija CYP2C9 je rađena metodom PCR-RFLP iz uzoraka krvi. Bolesnicima je određivano protrombinsko vrijeme (PV) 72 sata po uvođenju lijeka, a učestalost praćenja je ovisila o stabilnosti PV-a. Terapijski optimum je iznosio 2,0-3,0 INR-a. Bolesnici su podijeljeni u podskupine prema slijedećim karakteristikama: dobi (≤ 65 godina, > 65 godina), spolu, optimalnoj dnevnoj dozi varfarina ($\leq 1,5$ mg, $> 1,5$ mg), INR-u u indukciji ($\leq 3,5$, 3,6-5,0, $> 5,0$), pojavi i jačini krvarena (bez krvarenja, beznačajna i značajna krvarenja), dijagnozama, genotipu i alelima CYP2C9. Učestalost alela CYP2C9 *1 naše populacije u skupini zdravih ispitanika iznosi 84.1%, alela *2 11.5% i alela*3 4.0%. Naši rezultati za alele CYP2C9 u zdravoj populaciji u skladu su s

podacima iz literature za bijelu populaciju. Genotipovi CYP2C9 se statistički značajno ne razlikuju između skupine bolesnika na dozi varfarina >1.5 mg i skupine bolesnika na dozi varfarina ≤1.5 mg, iako je razlika na granici značajnosti ($\chi^2=11.006$, $p=0.051$).

Optimalna dnevna doza varfarina u CYP2C9*2 heterozigota iznosi 92% optimalne dnevne doze u odnosu na divlji tip, 74% u CYP2C9*3 heterozigota, 61% u CYP2C9*2 homozigota, 34% u CYP2C9*3 homozigota i 63% u CYP2C9*2 i *3 heterozigota. Naši podaci podudaraju se s podacima iz literature. Statistički značajno niža optimalna dnevna doza varfarina je u bolesnika s genotipom CYP2C9*1/*3 u odnosu na divlji tip ($p=0.022$).

Optimalna doza varfarina je niža u žena u odnosu na muškarce i u osoba starijih od 65 godina u odnosu na mlađe od 65 godina. Pojava krvarenja ne ovisi o prisutnosti alela CYP2C9*2 i *3, genotipu CYP2C9, dobi bolesnika niti dijagnozama. Pojava krvarenja je češća u osoba s INR-om >5.0. Čini se prihvatljivo da genotipizacija može biti indicirana u svakom slučaju kad je lijek izbora supstrat za polimorfni enzim.

(91 stranica, 6 slika, 18 tablica, 102 literaturna navoda, jezik izvornika hrvatski)

Ključne riječi: CYP2C9, polimorfizam, varfarin, doza, krvarenja

Voditelj rada: prof.dr.sc.Elizabeta Topić

ASSOCIATION BETWEEN CYP2C9 POLYMORPHISM AND WARFARIN ANTICOAGULANT THERAPY DOSE AND COMPLICATIONS

Marina Samardžija

Institute of Transfusion Medicine, University Hospital Osijek

ABSTRACT

In vitro studies show association between alleles CYP2C9 *2, *3 and significantly reduced metabolism of various CYP2C9 substrates in comparison with the wild type. Warfarin is drug of choice among oral anticoagulant agents, and it is substrate for CYP2C9.

The aim of the study was to determine kind and significance of the association between CYP2C9 polymorphism and warfarin anticoagulant therapy dose and complications.

Study included the experimental group of patients receiving chronic oral anticoagulation therapy, 102 women, 79 men, and the control group of healthy persons, 26 women, 160 men. They underwent genotyping of CYP2C9 by PCR-RFLP using blood samples. The patients were determined prothrombin time (PT) 72 hours following induction of warfarin therapy, and repeatedly depending on the stability of PT. The required therapeutic level was considered INR 2.0-3.0. The patients were divided into the subgroups according to the following criteria: age (younger and equal to 65 years, older than 65 years), gender, maintenance daily warfarin dose (less or equal to 1.5 mg, more than 1.5 mg), INR by induction (less or equal to 3.5, between 3.6 and 5.0, more than 5.0), occurrence and severity of bleeding complications (without bleeding, minor

bleeding, significant bleeding), underlying illness, CYP2C9 genotype and allelic variants.

Frequencies of alleles in the healthy group of examinees were 84.1% for allele *1, 11.5% for allele *2, and 4.0% for allele *3. CYP2C9 allele distribution in healthy population is concordant to other authors for caucasian. The groups of patients with the higher and the lower warfarin dose were not significantly different regarding the CYP2C9 genotypes (Pearson Chi-square=11.006, p=0.051), despite marginal significance of differences. In comparison with the optimal daily warfarin dose for those bearing the wild type genotype (100%), optimal daily warfarin dose in 2C9*2 heterozygotes was 92%, 74% in 2C9*3 heterozygotes, 61% in 2C9*2 homozygotes, 34% in 2C9*3 homozygotes and 63% in 2C9*2 and 2C9*3 heterozygotes. Our findings are concordant to other authors. The optimal daily doses were significantly different between the wild type and genotype *1/*3 (p=0.022).

However, the age and gender related subgroups were significantly different in the optimal daily warfarin dose. The older subgroup and female received lower warfarin doses. The bleeding complications were not depend to CYP2C9*2, *3 alleles and genotypes, age and the underlying illness for chronic anticoagulation therapy. Bleeding was more often in those with INR greater than 5.0. Genotyping seems to be justified in the case of administration of a drug that is substrate for polymorphic enzyme.

(91 pages, 6 figures, 18 tables, 102 cited references, original language Croatian)

Key words: CYP2C9, polymorphism, warfarin, dose, bleeding

Study leader: Elizabeta Topić, Ph.D., Prof.

1. UVOD

Sve do nedavno farmakološke znanosti temeljile su se na spoznajama o farmakokinetici i farmakodinamici. Farmakogenetika je novija grana farmakoloških znanosti koja proučava vezu između genetske predispozicije neke osobe i njezine sposobnosti da metabolizira farmakološki aktivne tvari. Farmakogenetika zajedno sa farmakokinetikom i farmakodinamikom danas zatvara tzv. "farmakološki trokut", a u svojim istraživanjima povezuje saznanja iz farmakologije, genetike i biokemije.

Povijest farmakogenetike bilježi se od 1950. godine kada su istraživači pretpostavili da bi nuspojave lijekova mogle biti posljedica genetski uzrokovanih varijacija u enzimskoj aktivnosti. Nuspojave antiaritmika sparteina (nauzeja, diplopija) i antihipertenziva debrisoquina (ortostatska hipotenzija) dovele su do otkrića genetskog polimorfizma citokroma P450 2D6 (CYP2D6). Genetski polimorfizam je otkriven uslijed zapažanja incidenata koji su se javljali u bolesnika nakon primjene standardnih doza lijekova.

Dok farmakokinetika pruža spoznaje o kretanju lijekova unutar biološkog sustava i ovisi o preuzimanju (*uptake*), vezanju, biotransformaciji, distribuciji i klirensu lijeka, a farmakodinamika daje saznanje o fiziološkom odgovoru ovisnom o receptoru na određeni lijek, farmakogenetika zapravo predstavlja molekularnu osnovu za metabolizam lijeka o kojoj ovise kinetika i dinamika određenog lijeka (1-3).

Osnovni zadatak farmakogenetike je identificirati utjecaj gena na individualne varijacije u odgovoru na egzogene supstancije. Ove razlike u metabolizmu pri primjeni standardne doze lijeka mogu dovesti do izražene toksičnosti ili terapijskog neuspjeha zbog promijenjenog odnosa doze i koncentracije farmakološki aktivne tvari (4).

Potencijalni rizični čimbenici za nedjelotvornost lijeka ili njegovu toksičnost jesu:

1. Nasljedni čimbenici,
2. Interakcije lijekova,
3. Dob bolesnika,
4. Funkcija jetre i bubrega,
5. Životne navike kao pušenje i uzimanje alkohola.

Od ovih čimbenika najznačajnije je nasljeđe odnosno genetske varijacije u genima za enzime koji metaboliziraju lijekove, receptore za lijekove, transportere lijekova. Ponekad je teško razlučiti utjecaj čimbenika okoline i genetskih čimbenika. Glavna razlika u varijacijama je što je nasljeđena mutacija ili značajka prisutna tijekom cijeloga života i određuje se samo jednom, dok se utjecaji okoline stalno mijenjaju. Za gen kažemo da je polimorfan ako varijacija gena postoji u normalnoj populaciji u frekvenciji većoj od 1%. Geni su funkcionalno polimorfni kada su alelne varijante postojane u populaciji, jedna ili više, i mijenjaju aktivnost kodiranog proteina u odnosu na divlji (normalni) tip. Genetski polimorfizam objašnjava zašto je jedan dio populacije pod većim rizikom od nedjelotvornosti odnosno toksičnosti lijeka (3,5-7).

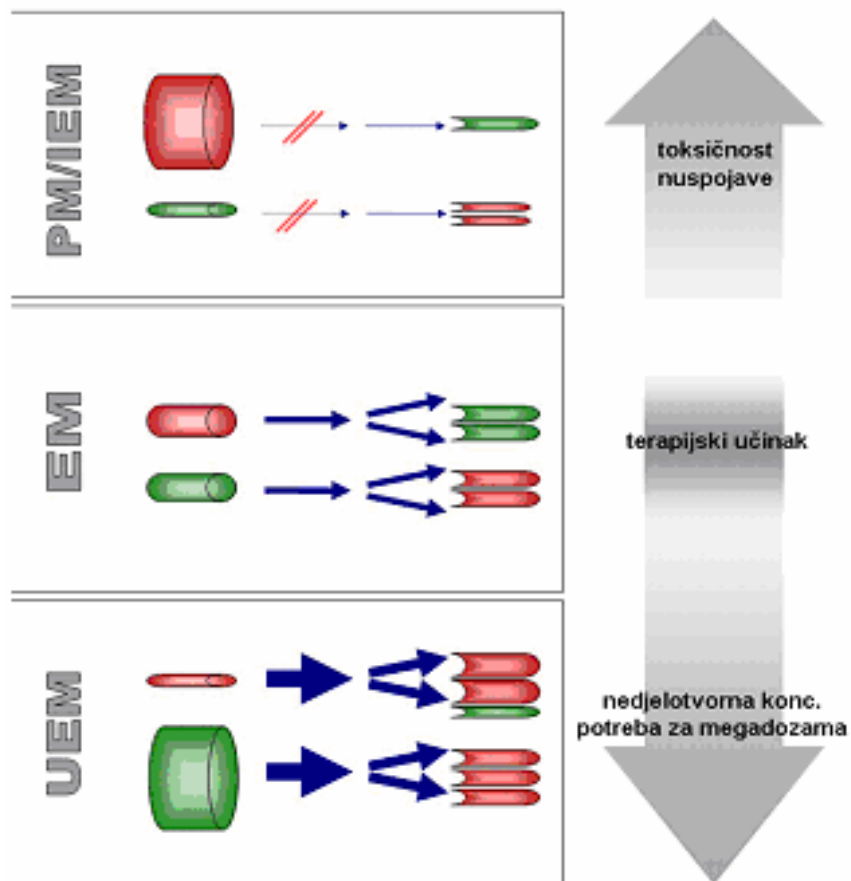
Farmakogenetika pomaže razumijevanju:

1. Zašto neke osobe odgovaraju na lijekove, a druge ne,
2. Zašto neke osobe trebaju više ili niže doze lijeka za postizanje optimalnog terapijskog odgovora,
3. Što određuje individualni rizik nastajanja nuspojava,
4. Koliko se od farmakološke varijabilnosti može predvidjeti
5. Koliko se nuspojava može prevenirati, odnosno može upozoriti liječnika na bolesnika koji će imati toksične nuspojave liječenja.

Većina ksenobiotika, uključujući i farmakološke agense, metabolizira se u organizmu. Metabolizam rezultira detoksikacijom i uklanjanjem lijeka iz organizma ili aktiviranjem pro-lijeka u biloški aktivno terapijsko sredstvo ili toksin. U slučaju kada je farmakološka aktivnost lijeka ili toksina vezana uz katalitičku aktivnost određenog enzima, čimbenici koji utječu na aktivnost enzima odredit će klinički odgovor na agens. Enzimi odgovorni za aktivaciju i metabolizam lijekova i drugih spojeva u ljudi pokazuju široke interindividualne varijacije u ekspresiji proteina ili katalitičkoj aktivnosti što rezultira različitim fenotipovima (1,2,8).

Te varijacije mogu nastati zbog prolaznih uzroka kao što su inhibicija ili indukcija enzima ili trajnih uzroka kao što su mutacije ili delecije gena. U farmakogenetskim istraživanjima provodi se genotipizacija polimorfnih alela koji kodiraju enzime za metabolizam lijekova. Na taj se način može odrediti metabolički fenotip za svakog pojedinca.

Genetski polimorfizam određuje nekoliko kategorije fenotipova obzirom na intenzitet metabolizma lijekova. (Slika 1.)



Slika 1. Posljedice fenotipova PM, EM i UEM na bioraspoloživost lijeka/metabolita u cirkulaciji. Crveni oblici predstavljaju neaktivan prolijek odnosno njegov neaktivni metabolit, dok zelena boja predstavlja lijek ili metabolit u aktivnom obliku; veličina oblika označava relativnu veličinu doze lijeka, odnosno količinu nastalih metabolita.

Fenotip ekstenzivnog metabolizma (od engl. *extensive metabolism*, EM) lijeka je očekivana osobina normalne populacije, proizlazi iz genotipa s oba potpuno funkcionalna alela. Fenotip srednjeg metabolizma (od engl. *intermediate metabolism*, IEM) označuje slučaj kada metabolizam u osobe može biti normalan ili smanjen. Nalazimo ga kod heterozigota za inaktivirajuću mutaciju–samo je jedan alel funkcionalan, te kod osoba s oba alela smanjene aktivnosti, a prenosi se autosomno recesivno. Fenotip slabog metabolizma (od engl. *poor metabolism*, PM) dovodi do nagomilavanja specifičnih lijekova-supstrata u organizmu i tipično je autosomno recesivno svojstvo nastalo mutacijom i/ili delecijom oba alela odgovorna za fenotipsku ekspresiju. Fenotip izrazito pojačanog metabolizma (od engl. *ultraextensive metabolism*, UEM) rezultira povećanim metabolizmom lijeka i to je autosomno dominantno svojstvo koje proizlazi iz amplifikacije gena (1,2,8).

Za neke skupine terapijskih sredstava, toksikanata i kancerogenih spojeva iz okoliša dokazano je da genetski polimorfizam enzima koji ih metaboliziraju ima značajnu ulogu u izazivanju štetnih nuspojava ili incidenciji karcinoma. Stoga određivanje pojedinog genotipa koji ukazuje na metabolički fenotip može biti od kliničke važnosti u predviđanju nuspojava ili nezadovoljavajućeg odgovora na određene lijekove, te u predviđanju povećanog rizika za pojavu toksičnih učinaka i malignih oboljenja zbog utjecaja različitih toksikanata i karcinogenih spojeva iz okoliša ili na radnom mjestu.

1.1 ENZIMI ODGOVORNI ZA METABOLIZAM LIJEKOVA

Enzimi uključeni u metabolizam lijekova klasificirani su kao enzimi faze I (oksidacijski) ili faze II (konjugacijski). Ova su dva tipa reakcija često međusobno komplementarna po svojoj funkciji. Enzimi faze I i II smješteni su najvećim dijelom u jetri. Kroz katalitičko djelovanje u reakcijama oksigenacije, oksidacije, redukcije i hidrolize enzimi faze I stvaraju funkcionalne grupe koje služe kao konjugacijska mjesta za glukuronsku kiselinu, sulfate ili glutation, katalizirane enzimima II. faze.

Između 1950. i 1970. godine enzimi koji metaboliziraju lijekove (od engl. *drug-metabolizing enzymes*, DMEs) obično su bili opisivani kao ”jetreni

detoksifikacijski sistem”. Ova dogma je još uvijek široko rasprostranjena iako detoksifikacija predstavlja vjerojatno manje od 1% svih njihovih funkcija. Naime, enzimi koji metaboliziraju lijekove imaju endogene spojeve kao svoje prirodne supstrate, uključeni su u sintezu i razgradnju svakog do sada poznatog nepeptida koji sudjeluju u ligand moduliranima transkripcijskim procesima (rast, diferencijacija, apoptoza, homeostaza i neuroendokrine funkcije). Nekoliko ovih enzima je postojalo u evoluciji prije divergencije eubakterija iz eukariota, sugerirajući da su ovi enzimi bili odgovorni za važne životne funkcije - balans elektrolita i kalcijevih iona, dijeljenje stanice itd., a neki od njih se nalaze u svakoj eukariotskoj stanici. Stoga neki autori predlažu da bi za ove enzime prikladniji naziv bio efektni–metabolizirajući enzimi (od engl. *effector-metabolizing enzymes*) (9).

Tablica 1. Glavni jetreni enzimi koji sudjeluju u metabolizmu lijekova i drugih ksenobiotika (1).

Faza I	Faza II
CYP1A2	Glutation S – transferaza
CYP2A6	
CYP2B	N – acetiltransferaza
CYP2C19	UDP – glukouroniltransferaza
CYP2C9	
CYP2D6	Sulfotransferaza
CYP2E1	
CYP3A	
NADPH – kinon - oksidoreduktaze	

Enzimi faze I-Devedeset posto njihove funkcije obavlja sustav citokroma P450 (CYP), dok preostalih deset posto čine svi ostali enzimi (dehidrogenaze, peroksidaze, flavin-adenin-dinukleotid monooksigenaze, i dr.).

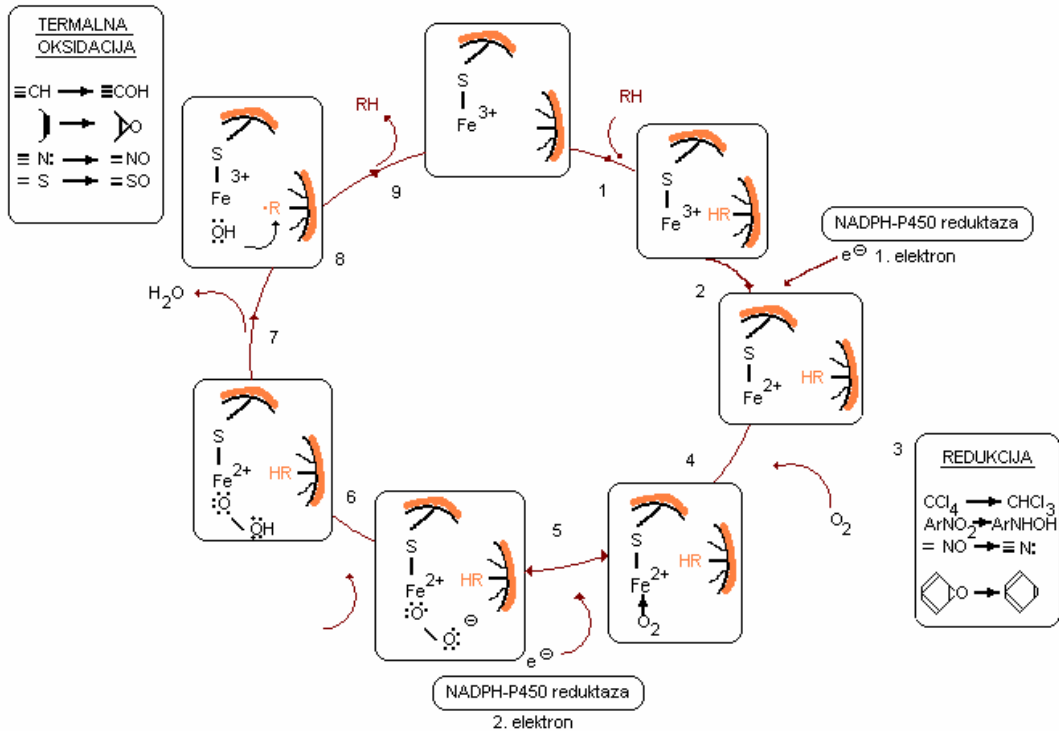
Enzimi faze II- dodatno modificiraju strukturu lijeka i time pojačavaju njegovu topivost.

ENZIMI FAZE I METABOLIZMA LIJEKOVA - ENZIMSKA PORODICA CITOKROMA P 450 (SUSTAV CYP)

Najvažniji oksidativni enzimski sustav uključen u metabolizam lijekova je enzimska superporodica citokroma P450 (CYP). Naziv citokrom P450 proizašao je iz spektralnih karakteristika enzima, a podrazumijeva skupinu hem proteina koji u reduciranom obliku (Fe^{+2} oksidacijski stupanj) imaju visok afinitet prema ugljičnom monoksidu (CO). Nastali kompleks reducirani citokrom P450-CO ima u diferencijalnom spektru apsorpcijski maksimum kod 450 nm, minimum kod 405 nm (Soretova vrpca). Do danas je u čovjeka otkriveno više od tridesetak izoenzima koji pokazuju različitu katalitičku aktivnost i jedinstveno djelovanje. Također je poznato najmanje 481 CYP gena i 22 pseudogena u svih vrsta živih bića. Iako mnogi od ovih izoenzima pokazuju genetski polimorfizam, za samo neke od njih poznata je molekulska osnova promjene polimorfizma. Zbog lakšeg snalaženja u ovoj vrlo raznolikoj skupini hem-tiolatnih proteina i uvođenja novih članova, razrađena je nomenklatura koja se temelji na slijedu sekvenci (Nelson, 1993). Primjerice, CYP2D6 je izoforma 6 podporodice D uključene u porodicu 2CYP. Gen koji kodira ovaj enzim označen je kao CYP2D6. Pripadnost porodici i podporodici temelji se na podudarnosti aminokiselinskih sekvenci. Do sada poznatih 35 humanih CYP gena klasificirani su u porodice 1,2,3,4,5,7,8,11,17,19,21,24,27 i 51 (1,2,10).

Enzimi P450 su po enzimskom djelovanju tipične monooksigenaze, mogu djelovati kao oksidaze i peroksidaze, a kataliziraju i reduktivne reakcije. Već se iz ovih značajki može pretpostaviti da mehanizam katalitičkog djelovanja ovih enzima mora zadovoljiti potrebe različitih kemijskih reakcija. Značenje ovih enzima u ukupnosti biološkog sistema osobito je naglašeno ako znamo da od oko 250 000 sintetiziranih kemijskih tvari koje se pojavljuju u okolišu gotovo svaka može biti supstrat, induktor i/ili inhibitor jednog ili više enzima iz ove skupine. Danas se smatra da se više od 70% svih kemijskih tvari različitih strukturnih značajki pretežito lipofilnih svojstava (uključujući lijekove) metabolizira oksidativnim procesima u stanicama. Kao produkti ovih enzimskih reakcija, koje su katalizirane pretežito (gotovo 90% od svih oksidativnih reakcija) enzimima citokrom P450, nastaju većim dijelom netoksični alkoholi i fenoli reakcijama hidroksilacije ili monooksigenacije. Uz oksidativne procese citokrom P450 može katalizirati i reduktivne procese, pri čemu moraju biti zadovoljeni određeni uvjeti

kao što su anaerobni odnosno hipoksični uvjeti, odgovarajući redoks potencijal lijeka-supstrata, prisutnost odgovarajućeg donora elektrona (NADPH, NADH) i dr. (Slika 2.)



Slika 2. Ciklus reakcija na citokromu P450: (1) vezanje lijeka/supstrata (RH), (2) reduktaza I daje 1. elektron iz NADPH ($\text{Fe}^{3+} \rightarrow \text{Fe}^{2+}$) (3) redukcija – u anaerobnim uvjetima ciklus ovdje prestaje, (4) vezanje O₂ na hem, (5) oksidacija hema ($\text{Fe}^{2+} \rightarrow \text{Fe}^{3+}$); kisikov slobodni radikal, (6) reduktaza II daje još jedan elektron sa NADH; kisikov peroksid radikal, (7) peroksid radikal se protonira i odlazi kao H₂O; na hemu ostaje aktivni atomski kisik, (8) premještanjem kisikovih elektrona stabiliziranih na atomu željeza kisik se prenosi na supstrat (terminalna oksidacija), (9) vraćanje Fe³⁺ u početno stanje – novi ciklus.

Fiziološko značenje enzima citokroma P450 je u njihovom katalitičkom djelovanju kod reakcija biosinteze i metaboličke razgradnje niza fiziološki važnih endogenih tvari (kolesterol, žučne kiseline, steroidni hormoni, kortikosteroidi, prostaglandini, masne kiseline, leukotrieni), te metaboličke razgradnje (biotransformacije) strukturno različitih lijekova i drugih tvari stranih organizmu (ksenobiotika) kao što su lijekovi, masti, pesticidi/herbicidi, različite industrijske kemikalije i druge tvari iz okoliša. Strukturne promjene u molekuli lijeka zbivaju se na funkcionalnim skupinama koje sadržavaju atome ugljika, dušika, kisika, sumpora i

fosfora. Reakcije monooksigenacije zbivaju se uvođenjem tzv. aktivnog kisika, odnosno aktiviranog oblika kisika koji potječe iz molekularnog kisika iz zraka.

Citokrome P450 nalazimo u bakterijama, kvascima, biljkama, insektima, ribama i drugim višim organizmima. U stanicama sisavaca nalazi se pretežito u endoplazmatskom retikulumu i u mitohondrijima. Premda su enzimi citokrom P450 nađeni u većini organa i tkiva, najdetaljnije su istraženi enzimi u jetrenim stanicama. Upravo visok sadržaj citokroma P450 je jedna od značajki stanica jetre. Citokrom P450 čini integralni dio membranskih proteina i sastavni dio strukture membrane mitohondrija i endoplazmatskog retikuluma. Katalitička svojstva enzima ovise o kemijskim značajkama posebice fosfolipidnog dijela membrane. Također fluidnost i naboj membrane mogu značajno utjecati na katalitička svojstva enzima budući da o ovim čimbenicima ovisi pokretljivost proteinskih dijelova u membrani i interakcije s ionskim skupinama u molekulama proteina. Lipofilna svojstva membrane utjecat će na izbor supstrata, a membrana može poslužiti i kao svojevrsni spremnik za lijekove lipofilnih svojstava.

Smatra se da superporodica gena koji kodiraju citokrome P450 postoji više od milijardu godina, neki dijelovi strukture enzima ostali su očuvani tijekom evolucije. To se posebice odnosi na mjesto na kojem je smještena hemska skupina i mjesto vezanja molekularnog kisika na enzimu (tzv. "džep" za kisik).

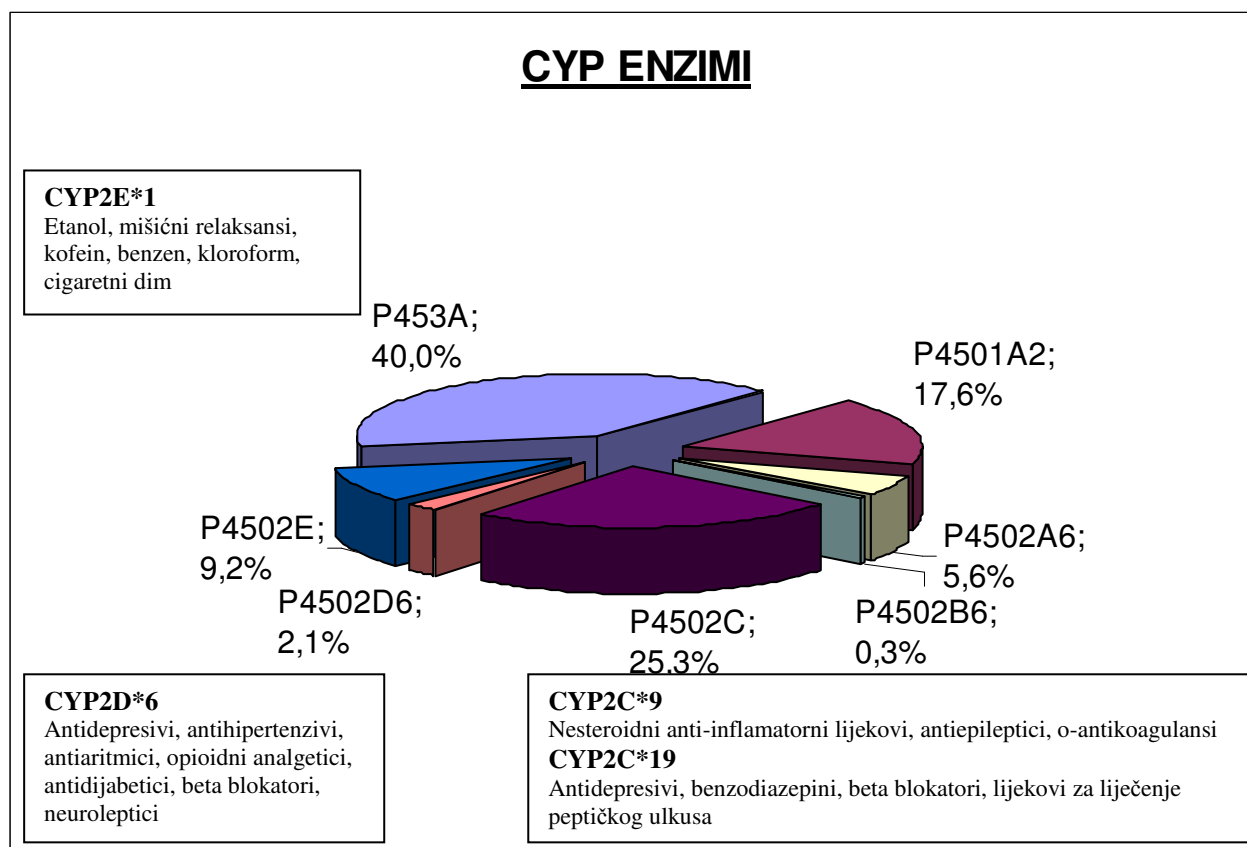
Prema definiciji International Union of Pure and Applied Chemistry (IUPAC): "Citokromi P450 jesu skupina hem proteina čijom biosintezom upravlja superporodica gena. Ovi proteini čine skupinu enzima koji kataliziraju reakcije monooksigenacije velikog broja egzogenih i endogenih tvari".

Prema tome pod pojmom citokroma P450 (CYP) podrazumijevamo proteine, članove superporodice hem proteina, koji kataliziraju oksidativne i reduktivne reakcije biotransformacije lipofilnih supstrata u polarnije metabolite (11).

ENZIMI CITOKROMA P450 (CYP)

Udio pojedinih izoenzima CYP-a u humanoj jetri je vrlo različit. (Slika 3) Najviše ih pripada skupini porodica 3A (40%) i 2C (25%), nakon kojih slijede porodice 1A (17%) i 2E (9%) izoenzima. Istraživanja 315 različitih lijekova pokazala su da se

56% lijekova primarno metabolizira enzimima CYP-a i to CYP-om 3A4 50%, 2D6 20%, 2C9 i 2C19 15%, dok se ostali metaboliziraju s 2E1, 2A6, 1A2 i još uvijek nepoznatim enzimima. Geni koji kodiraju CYP2A6, CYP2C9, CYP2C19 i CYP2D6 su funkcionalno polimorfni, iz čega slijedi da se 40% metabolizma lijekova ovisnih o citokromu P450 odvija preko polimorfnih enzima (1,7).



Slika 3. Udio pojedinih CYP izoenzima u humanoj jetri i njihovi supstrati

CYP2D6

Izoenzim CYP2D6, unatoč činjenici da je zastupljen u količini od oko 2.6% u jetri, ima vrlo važnu ulogu u metabolizmu lijekova jer se gotovo pedesetak najčešće propisanih lijekova metabolizira upravo pomoću tog enzima. Smatra se čak da bi mogao biti uključen u metabolizam otprilike 25% lijekova (12, 13). To je daleko najbolje opisani enzim porodice citokroma P450 koji pokazuje polimorfnu ekspresiju u

ljudi (14). Prva otkrića o polimorfizmu zabilježena su za vrijeme kliničkog pokusa vezanog za antihipertenzivni lijek debrisočin. Polimorfizam CYP2D6 je od osobite kliničke važnosti, posebice zbog metabolizma tricikličkih antidepresiva, određenih neuroleptika, antiaritmika te beta blokatora (15-20).

Gen CYP2D6 nalazi se u skupini gena CYP2D6-8 na 22. kromosomu, udružen s pseudogenima CYP2D7P i CYP2D8P. Sastoji se od devet eksona i osam introna, koji kodiraju protein-enzim CYP2D6. Opisano je čak 48 nukleotidnih varijacija koje stvaraju 53 različita alela. Dosada je opisano ukupno šest nultih alela tj. djelomično ili potpuno nefunkcionalnih alela koji nemaju aktivnog proteinskog produkta (*3, *4, *5, *7, *11, *6), te dodatne dvije varijante koje kodiraju proteinske produkte sa smanjenom katalitičkom aktivnošću (CYP2D6*7 i *10). Najčešći nulti alel je CYP2D6*4 koji predstavlja 29% svih CYP2D6 alela.

Osim interindividualnih, postoje i interesničke razlike u zastupljenosti pojedinih genotipova (21-25). U bijelaca je uz divlji tip gena otkriveno još petnaestak različitih alela CYP2D6 koji su povezani s nedostatnom, smanjenom, normalnom ili pojačanom enzimskom aktivnosti. Potpuni izostanak aktivnosti CYP2D6 zbog nasljeđa dva mutantna nul-alela se nalazi u 5-10 % populacije. Nekoliko epidemioloških studija povezuje različite alele CYP2D6 s toksičnošću i povećanom incidencijom maligniteta jetre, ždrijela, želuca i posebice pluća povezanog s pušenjem-EM fenotip (26). PM fenotip je povezan s povećanim rizikom nastanka Parkinsonove bolesti i smanjenom tolerancijom kronične boli (1,2,8,9,27).

CYP2C19

Drugi dobro opisani polimorfizam CYP-a je polimorfizam izoenzima CYP2C19, koji je odgovoran za hidrosilaciju antikonvulzivnog lijeka mefenitoina, diazepam, omeprazol i citalopram (28). Specifične mutacije gena koji kodira S-mefenitoin hidrosilazu dovode do PM fenotipa. Za razliku od polimorfizma debrisočina, za ovaj polimorfni enzim nije dokazan UEM fenotip.

PM fenotip CYP2C19 enzima se nalazi u 2-5 % bijele populacije, dok je uočena incidencija u istočnjačkoj populaciji 18-23 %. Glavni genetski poremećaj u PM fenotipu je GA mutacija u eksonu 5 što ima za posljedicu stvaranje inaktivnog proteina. Ovaj CYP2C19 nul alel označava se oznakom m1 i zastupljen je u 75% PM genotipa

bijelaca. U japanskoj i kineskoj populaciji otkrivena je mutacija G636A, označena kao CYP2C19m2. U ovim populacijama prevalecija PM genotipa iznosi i do 10%. Dosada nije definiran stav o kliničkoj važnosti CYP2C19 polimorfizma, iako prema nekim istraživanjima genotipizacija CYP2C19 bi predviđala učinke liječenja infekcije s *H. pylori* i peptičkog ulkusa u bolesnika koji su na terapiji omeprazolom i amokscilinom (1,2,29, 30, 31).

CYP2C9

CYP2C9 je jedan od četiri člana CYP2C porodice u ljudi (ostali su CYP2C8, CYP2C18, CYP2C19, CYP2C10 danas se smatra varijantom CYP2C9), iako genske analize sugeriraju vjerojatno postojanje još tri CYP2C enzima. Citokromi P450 2C8, 2C9, 2C18 i 2C19 imaju identičan aminokiselinski slijed u više od 82%, ali izoforme pokazuju malo preklapanje u supstratnoj specifičnosti. Gen koji kodira protein CYP2C9 u ljudi smješten je na kromosomu 10q24.2 i veći je od 55 kb.

Otkriće šest različitih sekvenci cDNA CYP2C9 potaknulo je mnoga istraživanja njegove metaboličke aktivnosti i distribucije u populaciji .

Najučestaliji alel Arg144/Ile359 (CYP2C9*1) smatra se divljim tipom. Zamjena citozina u timin (C>T) na nukleotidu 430 stvara Cys144/Ile359 (CYP2C9*2) alelnu varijantu, zamjena adenina u citozin (A>C) na nukleotidu 1075 stvara Arg144/Leu359 (CYP2C9*3) alelnu varijantu. T>C na 1076 kodira Arg144/Thr359 (CYP2C9*4) alelnu varijantu, C>G na 1080 kodira Arg144/Asp360 (CYP2C9*5) i zadnji otkriveni nul polimorfizam (CYP2C9*6) ima adeninsku deleciju na nukleotidu 818. (Slika 4.)

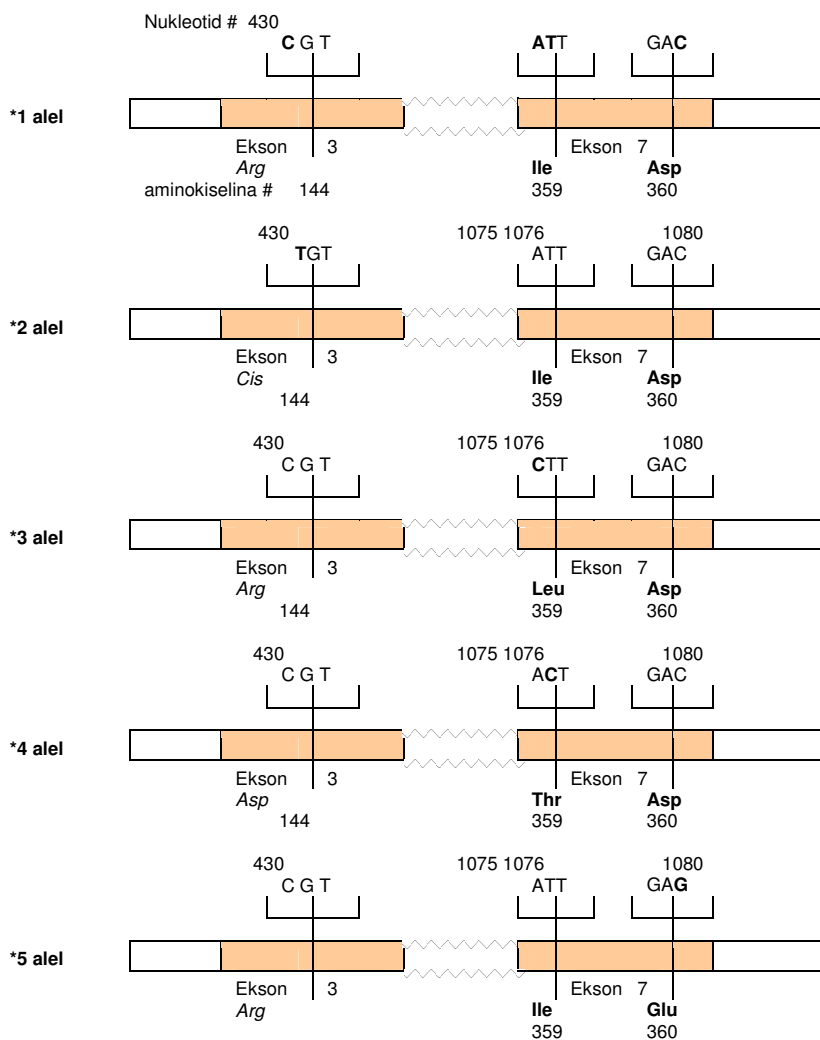
Budući su CYP2C9*1, 2 i 3 aleli otkriveni prvi, njihova *in vitro* i *in vivo* aktivnost je i najbolje proučena. Ovi aleli stvaraju šest različitih genotipova: *1/*1 (divlji tip), *1/*2, *1/*3, *2/*2, *2/*3 i *3/*3. *In vitro* i *in vivo* istraživanja pokazuju da su CYP2C9 *2 i *3 aleli povezani sa značajno smanjenim metabolizmom različitih supstrata CYP2C9 u odnosu na divlji tip (2,10,32,33).

Ubrzo nakon otkrića alela CYP2C9*2 i CYP2C9*3 rađene su studije genotipizacije populacija obzirom na etničku pripadnost. Među ispitivanim bijelcima i turskoj populaciji dvije trećine osoba su imale divlji tip, jedna trećina genotip *1/*2 ili *1/*3, a manje od 2.5 % ispitanika genotip *2/*2, *2/*3 i *3/*3. U ispitivanoj afričko-

američkoj, japanskoj, kineskoj i koreanskoj populaciji 95% osoba imalo je genotip divljeg tip. U talijanskoj populaciji učestalost alela CYP2C9*1 iznosi 80%, alela*2 11% i alela *3 3.9%, dok je učestalost alela *2 i *3 u španjolskoj populaciji nešto viša (14.3% za alel *2 i 16.2% za alel *3) (32). Citokrom P450 CYP2C9 metabolizira klinički važne lijekove i pripada među najvažnije enzime koji metaboliziraju lijekove u ljudi. Supstrati za CYP2C9 su fluoksetin, losartan, fenitoin, tolbutamid, torsemid, S-varfarin i nesteroidni anti-inflamatorni lijekovi. Aktivnost CYP2C9 in vivo može se inducirati rifampicinom, a varijabilno karbamazepinom, etanolom, fenobarbitonom. Klinički značajna inhibicija CYP2C9 može nastati kod istovremenog davanja amiodarona, flukonazola, fenilbutazona, sulfinpirazona, sulfafenazola, a vjerojatno i drugih sulfonamida. Intenzivno se proučava povezanost između in vitro enzimske aktivnosti CYP2C9 cDNA varijanti i in vivo raspodjele varfarina. Gotovo svi lijekovi-supstrati za CYP2C9 su slabe kiseline s pKa vrijednostima 3.8-8.1, a elektrostatske interakcije potječu od elektronegativnih grupa na supstratu i elektropozitivnih grupa na enzimu (1,10, 34, 35).

Citokrom P450 CYP2C9 metabolizira klinički važne lijekove i pripada među najvažnije enzime koji metaboliziraju lijekove u ljudi. Supstrati za CYP2C9 su fluoksetin, losartan, fenitoin, tolbutamid, torsemid, S-varfarin i nesteroidni anti-inflamatorni lijekovi. Aktivnost CYP2C9 in vivo može se inducirati rifampicinom, a varijabilno karbamazepinom, etanolom, fenobarbitonom. Klinički značajna inhibicija CYP2C9 može nastati kod istovremenog davanja amiodarona, flukonazola, fenilbutazona, sulfinpirazona, sulfafenazola, a vjerojatno i drugih sulfonamida. Intenzivno se proučava povezanost između in vitro enzimske aktivnosti CYP2C9 cDNA varijanti i in vivo raspodjele varfarina. Gotovo svi lijekovi-supstrati za CYP2C9 su slabe kiseline s pKa vrijednostima 3.8-8.1, a elektrostatske interakcije potječu od elektronegativnih grupa na supstratu i elektropozitivnih grupa na enzimu (1,10, 34, 35).

Kromosom 10q24,2



Slika 4. Polimorfizam CYP2C9

CYP2E1

Izoenzim CYP2E1 odgovoran je za metabolizam i bioaktiviranje mnogih prokarcinogena, određenih lijekova (paracetamol) i predstavlja glavni alternativni sustav kojim se metabolizira etanol. Kodiran je jednim genom smještenim na 10 kromosomu, a do sada su poznata dva alela u ljudi C i c2. Iako postoje dokazi o genetskom polimorfizmu CYP2E1 u ljudi, točna molekularna osnova i njegova klinička značajnost nisu još utvrđene.

CYP3A

Podporodica CYP3A sadrži izoenzime 3A3, 3A4 i 3A5 u odraslih, te izoenzim 3A7 u fetalnoj jetri. Prevladavajući izoenzim 3A u jetri odraslih ljudi je izoenzim 3A4, koji čini 20-40 % ukupnog jetrenog citokroma P450. Iako je uočena velika interindividualna varijabilnost ovog enzima i genetska osnova još nije razjašnjena, zna se da sudjeluje u metabolizmu mnogih antitumorskih lijekova (1,2).

ENZIMI FAZE II METABOLIZMA LIJEKOVA

N-acetil transferaza 2 (NAT2)

Acetilacijski polimorfizam najstariji je poznati enzimski polimorfizam, otkriven je prije više od 40 godina kada je u liječenju tuberkuloze ispitivan lijek izoniazid. Fenotipski se razlikuju brzi (u genotipu imaju bar jedan normalan alel divljeg tipa) i spori acetilatori (homozigoti za recesivan, mutirani gen), ovisno o tome metabolizira li osoba lijekove ovisne o NAT2 brzo ili sporo. U ovu kategoriju lijekova ubrajaju se arilaminski i hidrazinski lijekovi (izoniazid, sulfadiazin, aminoglutetimid, kofein, sulfametazin, klonazepam, sulfapiridin, dapson, sulfadoksin, sulfametoksazol, hidralazin, prokainamid i drugi), ali i neki karcinogeni spojevi.

Između 40-70% Europljana i Amerikanaca, te 10-30% populacije istočne Azije (Japan, Kina, Koreja, Tajvan) pripada skupini sporih acetilatora. Spori acetilatori slabo metaboliziraju lijekove koji se pregrađuju ovim metaboličkim putem, te imaju povećanu

sklonost karcinogenezi odnosno sklonost nastajanju karcinoma mokraćnog mjehura, debelog crijeva i dr. (5).

Glutation– S–transferaza

Enzim ima pet genetski različitih klasa. Ovo su također konjugacijski enzimi koji svoje supstrate konjugiraju s glutationom. Metaboliziraju epokside ugljikovodika i neke karcinogene amine (npr. aflatoksin B1 epoksid). Ukoliko je ovaj enzim oštećen (npr. zbog inaktivirajuće mutacije) povećana je mogućnost nastanka raznih tumora (5).

Osim navedenih postoje i drugi važni enzimi faze II metabolizma lijekova. (Tablica 1)

1.2. FENOTIPIZACIJA/GENOTIPIZACIJA

Specifičan metabolički profil osobe može se utvrditi fenotipizacijskim ili genotipizacijskim pristupom.

Fenotipizacija se provodi davanjem ispitivanoga lijeka (za metabolizam kojega se zna da ovisi isključivo o funkciji specifičnog enzima), nakon čega se mjeri metabolički omjer (od engl. *metabolic ratio*–MR) koji se definira kao omjer doze lijeka ili nepromijenjenog lijeka i metabolita izmjerene u serumu ili urinu. Određivanjem fenotipa u odnosu na referentni supstrat omogućava se predviđanje fenotipa za druge supstrate.

Genotipizacija uključuje određivanje specifičnih genetskih mutacija kojih je rezultat specifični fenotip. Ove mutacije uključuju genske promjene koje dovode do prekomjerne ekspresije (dupliciranje gena), odsutnosti aktivnog proteinskog produkta (nul-aleli) ili stvaranja funkcionalno promijenjenog proteina sa smanjenom katalitičkom sposobnošću (inaktivirajući aleli).

U određivanju genotipa za metabolizam lijekova primjenjuju se sve metode razvijene u laboratorijima za molekularnu dijagnostiku. Osnovna metoda je umnažanja ulomka DNA od interesa za koju je Mullis 1993. godine dobio Nobelovu nagradu. Lančana reakcija sinteze DNA pomoću DNA polimeraze je relativno nova metoda sinteze nukleinskih kiselina in vitro kojom se specifični odsječak DNA može umnožiti u velikom broju kopija. Iz uzorka krvi izvađenog uz antikoagulans EDTA izolira se DNA,

a specifična regija ispitivanoga gena amplificira se pomoću oligonukleotidnih DNA odsječaka (klica, početnica) komplementarnih s graničnim dijelovima poznate DNA koje se umnaža (ciljna DNA). Na produkt PCR amplifikacije nastavljaju se daljnje reakcije kojima se identificira poznata odnosno nepoznata mutacija ili delecija (RFLP, SSCP, multiplex PCR, alel specifična PCR, itd.).

U farmakokinetičkim ispitivanjima fenotipizacija ima prednost pred genotipizacijom utoliko što otkriva interakcije lijek-lijek ili poremećaje u sveukupnom procesu metabolizma lijekova. Međutim, kompleksni protokoli testiranja, opasnost od nepoželjnih reakcija na lijekove, problemi netočne dodjele određenog fenotipa uslijed istodobnog davanja više lijekova ili učinci same bolesti koji mogu dovesti do zabune predstavljaju ozbiljne nedostatke fenotipizacijskom pristupu.

Metode genotipizacije zahtijevaju male količine krvi ili tkiva, na njih ne utječe osnovna bolest ni lijekovi što ih bolesnik uzima, a rezultate daju unutar 48-72 sata, što omogućava brzu intervenciju (1,2,8).

1.3. ORALNI ANTIKOAGULANSI

Povijest

U Sjevernoj Dakoti je 1920. godine stoka, koja je jela slabo prosušeno sijeno dobiveno od djeteline, krvarila (37). Tijekom 1930. godine bishidroksikumarin (dikumoral) je izoliran kao uzrok krvarenja. Daljnja istraživanja 1940-tih godina potvrdila su djelotvornost dikumoralu u izazivanju hipokoagulabilnog stanja, te je sintetizirano više dikumoralu sličnih supstancija. Supstancija broj 42 nazvana je varfarin, dokazana je njena visoka djelotvornost kao otrova za štakore koji izaziva smrtonosno krvarenje. Tek otkrićem da je vitamin K djelotvoran u liječenju krvarenja kao komplikacije terapije varfarina, varfarin se počinje široko primjenjivati i danas je lijek izbora među oralnim antikoagulansima (37).

Mehanizam djelovanja i farmakodinamika

Oralni antikoagulansi su antagonisti vitamina K. Vitamin K je bitan koenzim u posttranslacijskoj karboksilaciji glutaminskih ostataka u gamakarboksilglutaminske

ostatke (Gla) na N terminalnim krajevima proteina ovisnih o vitaminu K (faktori zgrušavanja II, VII, IX, X, protein C i S). Karboksilacija faktora zgrušavanja ovisnih o vitaminu K je katalizirana jetrenim enzimom karboksilazom, a pod utjecajem reduciranog oblika vitamina K (vitamin KH₂), kisika i ugljičnog dioksida. Tijekom reakcije vitamin KH₂ se oksidira u vitamin K epoksid koji se reciklira u vitamin K pomoću K epoksid reduktaze, zatim se ponovo reducira u vitamin KH₂ pomoću vitamin K reduktaze. Faktori zgrušavanja u procesu gamakarboksilacije doživljavaju konformacijske promjene u prisutnosti Ca iona što je bitan preduvjet stvaranja kompleksa čimbenika zgrušavanja ovisnih o vitaminu K i njihovih kofaktora na fosfolipidnoj površini kao i za njihovu biološku aktivnost.

Antagonisti vitamina K djeluju antikoagulantno inhibirajući vitamin K epoksid reduktaze i vjerojatno vitamin K reduktaze. Rezistencija na varfarin vjerojatno nastaje zbog promijenjenih reduktaznih enzima koji smanjuju afinitet za varfarin. Blokiranjem reakcije karboksilacije proteinima plazme nedostaju glutaminski ostaci. Izostaje interakcija s fosfolipidima koja je nužna je u tijeku fiziološke aktivacije koagulacije.

Ove reakcije se kontinuirano odvijaju u jetri, jedna molekula vitamina K reciklira se nekoliko stotina puta prije kataboliziranja u inaktivni produkt.

Oralni antikoagulansi inhibirajući cikličku konverziju vitamina K dovode do jetrene produkcije i sekrecije parcijalno karboksiliranih i dekarboksiliranih proteina.

Smanjenje broja Gla ostataka na protrombinskoj molekuli od normalnih 10 na 9 Gla ostataka rezultira smanjenjem koagulantne aktivnosti za 30%, dok smanjenje na manje od 6 ostataka rezultira gubitkom više od 95% koagulantne aktivnosti.

Dva glavna izvora vitamina K u prirodi su filokinon (vitamin K₁) i menakinon (vitamin K₂). Vitamin K₁ isključivo je biljnog podrijetla, a menakinon je grupni naziv za nekoliko srodnih produkata bakterijskog podrijetla (37-39).

Farmakokinetika

Najpoznatiji oralni antikoagulansi su derivati hidroksikumarina i indandiona. Derivatima hidroksikumarina pripadaju varfarin (Marivarin, Coumadin), etilbiskumacetat (Pelentan), acenokumarol (Syncumar, Sintrom, Nicoumalone, Sinthrome), fenprokumon (Marcoumar). Lijek izbora je varfarin. U kliničkoj uporabi

varfarin se nalazi u jednakim količinama u dva optička izomera. Lijevo rotirani (S) varfarin četiri puta je potentniji od desno rotiranog (R) varfarina. Dva izomera varfarina metaboliziraju se mikrosomalnim enzimima u jetri različitim putovima. (S)-varfarin se metabolizira mnogo brže, ali moguće su značajne interindividualne razlike zbog genskih varijacija u mikrosomalnim enzimima (polimorfizam CYP-a) i vanjskih čimbenika koji mogu utjecati na enzimsku aktivnost. (S)-varfarin jedini je pripravak koji se može primjenjivati parenteralno, no gotovo uvijek se daje peroralno. Poluvrijeme raspada ($t_{1/2}$) varfarina je 36-42 sata, cirkulira vezan za proteine plazme (uglavnom za albumin) i nakuplja se u mikrosomima jetre. Izlučuje se primarno bubrezima u obliku metabolita. Početak djelovanja oralnih antikoagulansa ovisi o $t_{1/2}$ čimbenika zgrušavanja: najkraće ima F VII:4-6 sati, F II tri dana, F IX 18-30 sati i F X dva dana. Zato je za nastup potpunog antikoagulantnog djelovanja potrebno 48-72 sata, prema nekim podacima 5-7 dana (37-40).

Varfarin se brzo apsorbira iz gastrointestinalnog trakta i doseže maksimalnu koncentraciju u krvi u zdravih dobrovoljaca za 90 min.

Indikacije i doziranje

Varfarin je indiciran u liječenju i prevenciji tromboembolijskih incidenata. Rabi se u liječenju venskih tromboza, plućne embolije i arterijskih tromboza.

Profilaktički se daje kako bi spriječili nastajanje tromba u bolesnika s umjetnim srčanim zaliscima, bolesnicima koji imaju ugrađene stentove u krvnim žilama, bolesnicima s fibrilacijom atrija, prirođenim greškama srčanih valvula, bolesnicima koji u anamnezi imaju tromboembolijski incident i koji imaju povećani rizik od nastanka novog uslijed imobilizacije ili operacije, bolesnicima kod kojih je dijagnosticirano hiperkoagulabilno stanje (antifosfolipidni sindrom, nedostatak proteina C, nedostatak proteina S, nedostatak antitrombina, mutacija faktora V Leiden, mutacija faktora II).

Kontraindikacije su brojne, ali su često više relativne nego apsolutne, stoga je potrebno u svakog bolesnika razmotriti potrebu i rizik od antikoagulantne terapije. Krvarenje je apsolutna kontraindikacija, zatim teška hipertenzija, ulkusna bolest s anamnezom krvarenja, perikarditis, endokarditis lente, epiduralna anestezija u trudnica koje su na heparinu, teška oštećenja jetre i bubrega, heparinom inducirana

trombocitemija i aktivna tuberkuloza. Također se ne smije uzimati tijekom trudnoće jer je teratogen.

Dva su pristupa u doziranju oralnih antikoagulansa:

1. U slučaju hitne potrebe za antikoagulantnom terapijom primjenjuju se heparin (ili niskomolekularni heparin) i varfarin zajedno. Bolesnicima koji su u hiperkoagulabilnim stanjima varfarin se ne smije davati u liječenju ili profilaktički bez pokrića heparinom. Početno varfarin snižava razinu proteina C prije nego se nivo F X ili F II dovoljno snizi da bi imao antikoagulantni učinak. Učinak sniženja proteina C, koji ima poluživot 6 sati i štiti od tromboze, može biti trombotički incident. Varfarin se daje u dozi od 6-15 mg prva dva dana. Heparin se prekida kada je protrombinsko vrijeme kojim se prati učinak terapije varfarina u terapijskoj širini, za većinu indikacija 2,0-3,0 INR, osim mehaničkih srčanih valvula, ponovljenih miokardijalnih infarkta i antifosfolipidnog sindroma 2,5-3,5 INR (37).

2. Postupno uvođenje antikoagulantne terapije dozom varfarina od 3 mg dnevno dok se ne postigne učinak za 5-6 dana. Varfarin se može dati bez heparina bolesnicima koji nemaju u anamnezi trombozu, ali treba izbjegavati visoke doze zbog snižavanja razine proteina C (većina bolesnika s fibrilacijom atrijske). Postoji određena fleksibilnost u odabiru doze kojom se započinje liječenje. Neki kliničari radije daju više doze (po nekim preporukama 6-15 mg u jednokratnoj dozi dnevno), dok doze niže od 3 mg mogu biti prikladnije za starije osobe i za bolesnike koji imaju viši rizik od krvarenja (37, 38, 39, 41, 42). Doza održavanja varfarina za većinu bolesnika je 3–12 mg dnevno (41). Duljina uzimanja varfarina je za većinu bolesnika s nekomplikiranim tromboembolijskim incidentom 3–6 mjeseci od prestanka čimbenika rizika. U bolesnika s umjetnim mehaničkim valvulama antikoagulantna terapija se provodi doživotno zbog opasnosti od okluzije valvule ili tromboembolijskih komplikacija (39, 42).

Praćenje terapije

Za praćenje oralne antikoagulantne terapije najčešće se koristi jednostupanjski test protrombinskog vremena (PV) koji se izvodi dodavanjem kalcija i tromboplastina u citratnu plazmu. Svi tromboplastini moraju biti označeni internacionalnim indeksom osjetljivosti (ISI) koji kvantificira njihov odgovor na djelovanje antikoagulansa obzirom na primarni referentni pripravak SZO čija je vrijednost 1.0. To se izražava kao

internacionalni normalizirani omjer (INR). PV se kontrolira svakog dana u prvih pet dana terapije, zatim dva puta tjedno tijekom dva tjedna (učestalost praćenja ovisi o stabilnosti PV), te jedanput mjesečno kod bolesnika sa stabilnim PV (37-39).

Nuspojave liječenja

Jedan od uvjeta za racionalnu primjenu lijekova je poznavanje njihovih nuspojava i potencijalnih interakcija. Gotovo svaki lijek može izazvati nuspojave.

Nuspojavom (od engl. *adverse reaction*) smatramo svaku štetnu neželjenu reakciju na lijek koji je primijenjen u pravoj indikaciji u terapijskoj dozi.

Neočekivana nuspojava (od engl. *unexpected adverse reaction*) je svaka do sada nepoznata nuspojava, a štetan događaj (od engl. *adverse event*) bilo koji medicinski događaj koji se javlja tijekom primjene lijeka, ali ne mora biti s njime u uzročnoj vezi.

Signal je do sada nepoznata ili nedovoljno dokumentirana informacija o mogućoj uzročnoj povezanosti lijeka i nuspojave.

Učestalost nuspojava iznosi 10-20 %, hospitalizacije zbog nuspojava 2.5-8.4%, a učestalost smrtnog ishoda od nuspojava 0.01-0.1% (41).

Kao predisponirajući faktori za nastanak nuspojava navode se metabolički čimbenici, spol (češće kod žena), dob (veća učestalost u starijoj životnoj dobi), oštećenje funkcije bubrega ili jetre.

Prema mehanizmu nastanka nuspojave lijekova se dijele na dvije osnovne skupine:

Tip A-kao posljedica pretjeranog farmakološkog učinka primijenjenog lijeka (predvidive) i tip B–neovisne o osnovnom farmakološkom učinku (neočekivane).

Najčešća nuspojava terapije varfarinom je krvarenje bilo zbog predoziranja, neke od interakcija s drugim lijekovima ili zbog određenog stanja bolesnika.

Bolesti koje povećavaju rizik od krvarenja su anamneza gastrointestinalnog krvarenja, cerebrovaskularne bolesti, urođene srčane greške, hipertenzija, fibrilacija atrijska, infarkt miokarda, bolesti bubrega, disfunkcija jetre i anemija. Začuđuje da peptički ulkus nije povezan sa krvarenjima kod varfarinske terapije. Promjene u ishrani (smanjen unos K vitamina) te lijekovi koji interferiraju s metabolizmom varfarina i kao takvi su jaki čimbenici rizika za krvarenje (37).

Potencijalno fatalna nekroza kože javlja se 2–10 dana nakon početka terapije oralnim antikoagulansima, češća je u žena i osoba s nasljednim nedostatkom proteina C.

Ostale blaže nuspojave su mučnina, povraćanje, proljev, kožni osip i ispadanje kose (37,39,41).

Interakcije lijekova

Interakcijom označavamo promjenu, pojačanje ili smanjanje očekivanog učinka stanovitog lijeka zbog uzajamnog djelovanja dvaju ili više terapijskih agensa (41).

Interakcije mogu biti:

1. Farmakodinamske

Ove interakcije pojavljuju se kod primjene onih lijekova koji imaju isti ili antagonistički farmakološki učinak ili nuspojave koje nastaju zbog kompeticije za ista receptorska mjesta ili zbog djelovanja na isti fiziološki sustav. Ovakve interakcije se najčešće mogu predvidjeti na temelju poznavanja farmakodinamike određenog lijeka, a očituju se u manjoj ili većoj mjeri u većine bolesnika koji uzimaju ovakvu kombinaciju lijekova.

2. Farmakokinetske

Farmakokinetske interakcije nastaju onda kada jedan lijek utječe na apsorpciju drugog, na njegovu distribuciju, metabolizam ili ekskreciju, te time mijenja aktivnost lijeka (jače ili slabije djelovanje). Ovakve interakcije nije lako predvidjeti, a mnoge zahvaćaju samo dio bolesnika koji uzimaju određenu kombinaciju lijekova.

Utjecaj na apsorpciju – uzimanjem dva ili više lijekova (u nekim slučajevima i hrane) može doći do odlaganja apsorpcije ili smanjenja apsorpcije ukupne doze uzetog lijeka. Odlaganje apsorpcije je rijetko od kliničkog značenja. Smanjenje ukupne apsorbirane doze lijeka svakako može rezultirati nedostatnom terapijom.

Promjena vezivanja za proteine plazme – najveći broj lijekova je nestabilno vezan za proteine plazme, a mjesta vezivanja su nespecifična, te lijekovi mogu jedni druge istisnuti s tih mjesta i time dovesti do porasta udjela u plazmi slobodnog lijeka koji je aktivan. Klinički značajno to postaje onda kada je zahvaćen lijek koji se veže više od 90% za proteine plazme, a i onda možemo očekivati samo prolazno povećanje aktivnosti lijeka jer se istovremeno povećava i eliminacija lijeka. Ova interakcija je važna kod bolesnika koji uzimaju varfarin, a uz njega npr. fenilbutazon, sulfonamide ili tolbutamin. Kod ove kombinacije lijekova inhibira se i metabolizam varfarina koji dovodi do još većeg porasta koncentracije varfarina u plazmi i time pojačane aktivnosti lijeka.

Utjecaj na metabolizam – mnogi lijekovi se metaboliziraju u jetri. Indukcija hepatičkih mikrosomalnih enzima jednim lijekom može promijeniti metabolizam drugog, odnosno rezultira smanjenom koncentracijom lijeka u plazmi i time smanjenom aktivnosti zahvaćenog lijeka u uobičajenoj dozi. Kod naglog prekida uzimanja lijeka koji je induktor mikrosomalnih enzima može doći do porasta koncentracije drugog lijeka do toksičnih razina u plazmi i time do značajnih kliničkih posljedica. Kada lijek inhibira metabolizam drugog lijeka dovodi do povišenja koncentracije lijeka u plazmi koja može narasti i do toksične.

Utjecaj na renalnu ekskreciju – lijekovi se izlučuju i putem glomerularne filtracije i aktivnom tubularnom sekrecijom. Kompeticija nastaje kod onih lijekova koji dijele aktivni transport u proksimalnom tubulu.

Mnoge interakcije lijekova su beznačajne i neopasne, ali postoje i one koje su potencijalno opasne i pojavljuju se u manjem broja bolesnika. Lijekovi s uskom terapijskom širinom i oni kojima je potrebna česta kontrola koncentracije lijeka u plazmi (oralni antikoagulansi) najčešće stupaju u interakcije.

Bolesnici iznad 65 godina imaju povećan rizik od interakcija lijekova jer češće uzimaju više lijekova nego mlađi bolesnici i zato što postoji utjecaj fizioloških promjena u starenju kao što je smanjenje renalnog klirensa do 35%.

Lijekovi koji povećavaju antikoagulantni učinak:

- alkohol (velike količine),
- alopurinol (moguće),

- anabolički steroidi,
- analgetici (diklofenak, ibuprofen, meloksikam, piroksikam i drugi nesteroidni antireumatici, dugotrajna primjena paracetamola, parenteralni diklofenak),
- anionski izmjenjivači (kolestiramin može povisiti ili sniziti antikoagulantni učinak),
- antiaritmici (amiodaron i propafenon),
- antibiotici (kloramfenikol, ciprofloksacin, makrolidi, ralidiksična kiselina, neomicin, norfloksacin, tetraciklin i trimetoprim mogu povisiti; INR može biti promijenjen nakon primjene antibiotika širokog spektra kao što je ampicilin i neomicin),
- antidepresivi (moguće povećanje učinka),
- antidiabetici,
- antiepileptici (moguće povećanje učinka uz valproat; uz fenitoin moguće povećanje ili sniženje učinka),
- antimikotici (ketokonazol),
- antitrombotični lijekovi (aspirin i dipiridamol povećavaju rizik krvarenja),
- antiulkusni lijekovi (cimetidin i omeprazol),
- antivirotski (ritonavir moguće),
- barbiturati, cisaprid moguće,
- citotoksični lijekovi (ifosfamid),
- disulfiram,
- hipolipemici (klofibrat i simvastatin),
- hormonski antagonisti (danazol; flutamid; tamoksifen i moguće bikalutamid),
- vakcine (influenca vakcina),
- heparin,
- tiroksin.

Lijekovi koji smanjuju antikoagulantni učinak:

- antibiotici (rifampicin),
- antiepileptici (karbamazepin; fenobarbiton i primidon),
- antimikotici (grizofulvin),
- antiulkusni lijekovi (sukralfat moguće),
- barbiturati,
- estrogeni i progesteroni (oralni kontraceptivi),

- hormonski antagonisti (aminoglutetimid),
- retinoidi (acitretin moguće),
- vitamini (vitamin K) (2, 5).

2. CILJEVI RADA

1. Ispitati učestalost alela CYP2C9*1, CYP2C9*2 i CYP2C9*3 i genotipova CYP2C9 u skupini zdravih ispitanika (dobrovoljnih davatelja krvi).
2. Ispitati učestalost alela CYP2C9*1, CYP2C9*2 i CYP2C9*3 i genotipova CYP2C9 u bolesnika na terapiji varfarinom.
3. Ispitati učestalost alela CYP2C9*1, CYP2C9*2 i CYP2C9*3 i genotipova CYP2C9 u skupini bolesnika na niskim dozama varfarina (1,5 mg i manje).
4. Ispitati učestalost alela CYP2C9*1, CYP2C9*2 i CYP2C9*3 i genotipova CYP2C9 u skupini bolesnika na dozama varfarina višim od 1,5 mg.
5. Ispitati povezanost farmakogenetskog polimorfizma s nuspojavom krvarenja u bolesnika na terapiji varfarinom.
6. Ispitati učestalost krvarenja u skupini bolesnika na dozama varfarina 1,5 mg i manje, te skupini bolesnika na dozama varfarina višim od 1,5 mg.
7. Ispitati učestalost krvarenja u starijoj životnoj dobi (>65 god).

3. SVRHA RADA

Dosadašnje iskustvo u liječenju bolesnika s tromboembolijskim komplikacijama je pokazalo da postoje objektivne poteškoće u titriranju terapije varfarina prilikom uvođenja lijeka (praćenje protrombinskog vremena). Farmakogenetske studije na tim bolesnicima pokazuju da su krvarenja kao najozbiljnija komplikacija uzimanja varfarina u uobičajenim dozama ($>3\text{mg}$) povezana s polimorfizmom CYP2C9 odnosno s alelnim varijantama CYP2C9*2 i CYP2C9*3, koje imaju 12% odnosno 5% aktivnosti divljeg tipa CYP2C9*1 (20-23). Za određenu skupinu bolesnika neophodna je terapija s izrazito niskim dozama varfarina ($\leq 1.5\text{ mg}$). Stoga je za pretpostaviti da ova skupina bolesnika ima veću učestalost alelnih varijanti CYP2C9*2 i CYP2C9*3 u odnosu na skupinu bolesnika na dozama varfarina većim od 1,5 mg i skupinu zdravih kontrola, te da nema razlike u frekvenciji alelnih varijanti CYP2C9 između skupine bolesnika na dozama varfarina većim od 1,5 mg i skupine zdravih kontrola.

4. ISPITANICI I POSTUPCI

Ispitivanje je obuhvatilo ukupno 367 ispitanika oba spola, od toga 181 bolesnika na terapiji varfarinom najmanje mjesec dana i 186 zdravih kontrola koju su činili dobrovoljni davatelji krvi s područja Osječko-baranjske županije. Ispitivanje je provedeno u Zavodu za transfuzijsku medicinu Kliničke bolnice Osijek i Kliničkom zavodu za kemiju Kliničke bolnice "Sestre milosrdnice" Zagreb gdje je rađena genotipizacija CYP2C9. Bolesnici su pregledani u polikliničko-konzilijarnoj službi Zavoda za transfuzijsku medicinu (Ambulanta za poremećaje hemostaze i trombozu) i dežurnoj službi za odjelne bolesnike.

Etičko povjerenstvo KB Osijek odobrilo je ispitivanje, a svi ispitanici su potpisali informirani pristanak.

Ispitivanje je bilo dizajnirano kao retrospektivno-prospektivno, a retrospektivni dio podataka se dobio uvidom u povijest bolesti.

Iz ispitivanja su bili isključeni bolesnici koji uzimaju lijekove za koje je poznato da induciraju ili inhibiraju eliminaciju supstrata CYP2C9 (barbiturati, rifampicin, amiodaron, sulfonamidi, flukonazol), te bolesnici s mehaničkim srčanim valvulama, ponovljenim miokardijalnim infarktom i antifosfolipidnim sindromom, klinički značajnim krvarenjima u anamnezi (gastrointestinalnim, intrakranijalnim, krvarenjima uz traumu) i disfunkcijom jetre.

Bolesnici su prema dozi varfarina podijeljeni u dvije skupine:

1. bolesnici na dozama varfarina manje ili jednako 1.5 mg (n=24)
2. bolesnici na dozama varfarina većim od 1.5 mg (n=157)

Obilježja koja su praćena za skupinu bolesnika:

1. dob
2. spol
3. glavna dijagnoza (MBK)
4. druge dijagnoze
5. doza varfarina pri uvođenju lijeka
6. protrombinsko vrijeme (PV) nakon 72 sata
7. optimalna doza varfarina
8. PV – terapijski optimum
9. vrijeme postizanja terapijskog optimuma

10. učestalost kontrola
11. dužina uzimanja lijeka
12. drugi lijekovi
- 13 krvarenje kao komplikacija terapije: bez krvarenja, beznačajna i značajna krvarenja
14. terapija krvarenja: K vitamin, svježe smrznuta plazma, koncentracije eritrocita
15. hospitalizacija zbog liječenja krvarenja
16. genotip CYP2C9

Obilježja za zdrave kontrole:

1. dob
2. spol
3. genotip CYP2C9

Praćenje oralne antikoagulantne terapije

Rađen je jednostupanjski test protrombinskog vremena (PV)–Dade Innovin Behring. PV se kontroliralo 72 sata po uvođenju lijeka, zatim dva puta tjedno tijekom dva tjedna (učestalost praćenja ovisila je o stabilnosti PV-a), te jedanput mjesečno kod bolesnika sa stabilnim PV (39).

Test je osjetljiv na sniženje faktora II, VII, i X. Izvodi se dodavanjem kalcija i tromboplastina u citratnu plazmu. Tromboplastin je fosfolipidni protein koji sadržava tkivni faktor i fosfolipid koji su nužni za aktivaciju faktora X s faktorom VII. Tijekom prvih dana varfarinske terapije PV odražava primarno sniženje faktora VII. Budući da su iz ovog ispitivanja isključeni bolesnici s umjetnim srčanim valvulama, antifosfolipidnim sindromom i ponovljenim miokardijalnim infarktom, terapijski optimum je iznosio 2.0-3.0 INR-a.

Farmakogenotipizacija

Genotipizacija citokroma P450 CYP2C9 (aleli *1, *2 i *3) rađena je metodom određivanja polimorfizma duljine restrikcijskih fragmenata (od engl. restriction fragment length polymorphism – RFLP). Određivanjem polimorfizma dužine restrikcijskih fragmenata nakon digestije PCR-produkta pomoću restrikcijskih endonukleaza (AvaII, NsiI, KpnI) identificirani su genotipovi CYP2C9 *1/*1, *1/*2, *1/*3, *2/*2, *2/*3 i *3/*3.

Lančana reakcija polimerazom (PCR) brza je enzimaska tehnika kojom se male količine DNA in vitro selektivno uvišestruče (amplificiraju), čak milijun puta, na količinu potrebnu za daljnju analizu (elektroforeza, hibridizacija, kloniranje). PCR se temelji na ponavljajućim ciklusima tri reakcije mjenjajući temperaturu i vrijeme:

1. denaturacije DNA
2. vezanje klica na određenu regiju gena ili genoma
3. sinteza novog lanca DNA

Ispitanicima se uzimala krv u dvije epruvete s Na-EDTA (a 3 ml; Becton Dickinson, Meylen Cedex, Francuska). Uzorak se do trenutka izolacije DNA čuvao na -20°C , ne dulje od mjesec dana. Leukocitna DNA se izdvajala standardnom fenol/kloroform ekstrakcijom i precipitirala etanolom (2).

Genomska DNA se umnažala u tri lančane reakcije polimeraze (PCR-A, PCR-B i PCR-C) s pomoću tri seta klica:

PCR-A: klice C9AvaF i C9AvaR

PCR-B: klice C9KpnF i C9KpnR

PCR-C: klice C9NsiF i C9KpnR

Klice:

C9AvaF 5'-GTATTTTGGCCTGAAACCCATA-3'

C9AvaR 5'-GGCCTTGGTTTTTCTCAACTC-3'

C9KpnF 5'-TGCAGAGGTCCAGAGGTAC-3'

C9KpnR 5'-ACAAACTTACCTTGGGAATGAGA-3'

C9NsiF 5'-TGCACGAGGTCCAGAGATGC-3'

Kemijski i fizikalni uvjeti za PCR-A, B i C su bili isti.

<u>Kemijski uvjeti:</u>	<u>Fizikalni uvjeti:</u>
	95°C 5 min
<u>30μL</u>	
<u>1X pufer</u>	94°C 45 s
<u>200μg/mL DNA</u>	10X 66°C 60 S
<u>200μM dNTP</u>	72°C 2 min
<u>250 nM primer</u>	
<u>1.50 mM Mg</u>	94°C 30s
<u>4U/100μL Taq</u>	35X 64°C 90s
	72°C 30s
	72°C 10 min

PCR produkti su se zatim enzimski cijepali restrikcijskim endonukleazama:

PCR-A s AvaII (G↓GWTC) 10 J/μL,

PCR-B s KpnI (GGTAC↓C) 10J/μL i

PCR-C s NsiI(ATGCA↓T) 10J/μL.

Uvjeti RFLP reakcije:

RFLP reakcija A

	Volumen
<u>Ava II (50/μL)</u>	<u>2.0μl</u>
<u>H₂O</u>	<u>-μL</u>
<u>PCR</u>	<u>10μL</u>
<u>10x Buffer</u>	<u>1.33μL</u>
<u>Ukupni volumen</u>	<u>13.33 μL</u>

RFLP reakcija B

Priprema 100μL radnog pufera: 50g/L BSA (Molecular biology grade, Sigma); (KpnI

10x pufer) 98μL+ (50 g/L BSA) 2 μL

<u>Kpn I (40 U/μL)</u>	<u>0.25 μL</u>
<u>H₂O</u>	<u>-μL</u>
<u>PCR</u>	<u>10 μL</u>
<u>Radni pufer</u>	<u>1.14 μL</u>
<u>Ukupni volumen</u>	<u>11.39μL</u>

RFLP reakcija C

<u>Nsi I (40U/μL)</u>	<u>0.25 μL</u>
<u>H₂O</u>	<u>- μL</u>
<u>PCR</u>	<u>10 μL</u>
<u>10 x Buffer</u>	<u>1.14μL</u>
<u>Ukupni volumen</u>	<u>11.39 μL</u>

Kontrolni materijal i analitička kontrola: uz svaku reakciju umnažanja paralelno se umnažaju pozitivne i negativne kontrole.

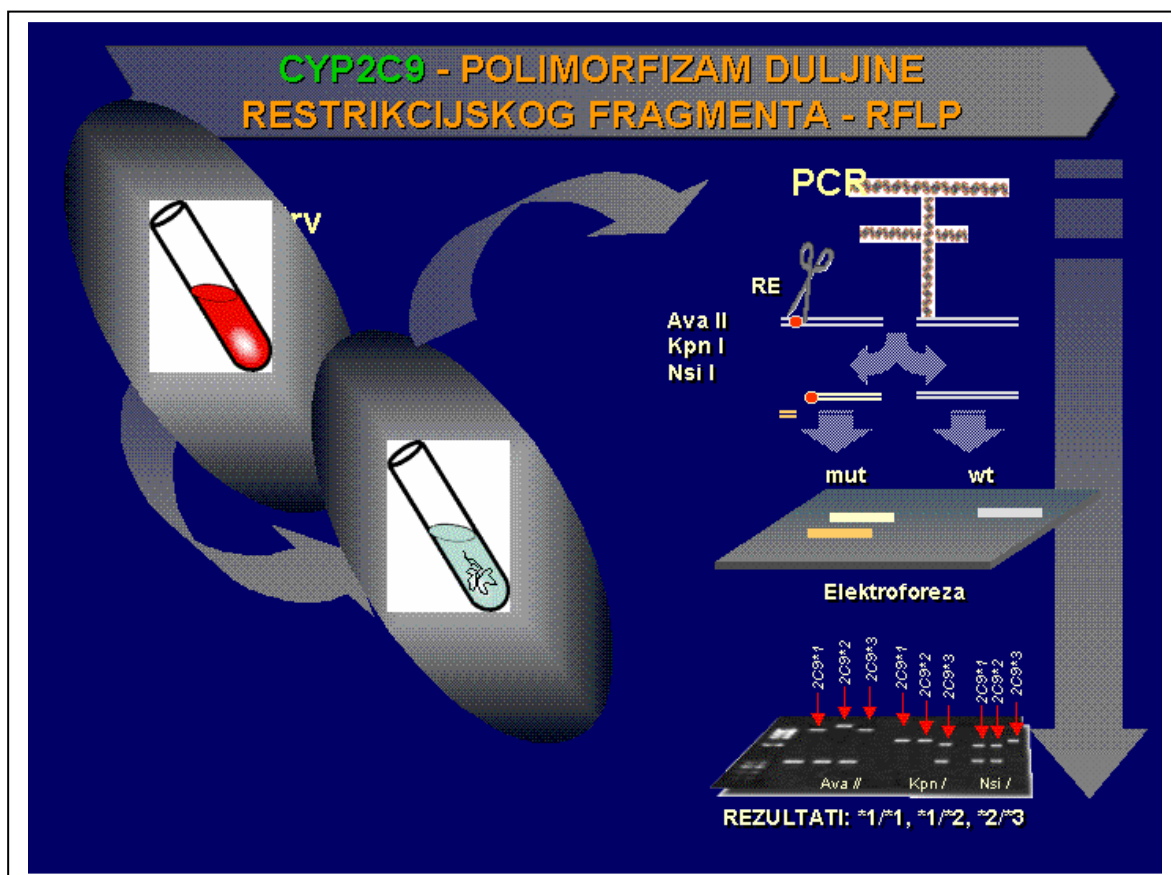
Po završetku reakcije slijedila je elektroforetska analiza produkata cijepanja na 12% PolyNat® gelu (Elchrom Scientific, Cham, Švicarska). Gel je bojan 30 minuta bojom SYBR® Gold (Molecular Probes, Eugene, Oregon, SAD), zatim je stavljan na UV transiluminator (254 nm) i fotografiran Polaroid kamerom, te su analizirani genotipovi uzoraka:

C9AvaF AvaII:454=397+57 (*1 ili *3) C9AvaR

C9KpnF KpnI:105=85+20 (*3) C9KpnR

C9NsiF NsiI:105=84+21 (*1 ili*2) C9KpnR

Načinjeni su restrikcijski obrasci nakon elektroforeze pocijepanih PCR produkata na kojima je za svaki PCR (A, B, C) prikazana pozicija i veličina fragmenata ovisno o alelu koji se određuje (alel *1, *2 ili *3). Samo ukoliko je pojedini alel detektiran uz pomoć sva tri restrikcijska obrasca (pocijepan je sa sva tri restrikcijska enzima) osoba je bila nositelj tog alela. (Slika 5.) U slučaju nejasnog rezultata postupak je ponovljen.



Slika 5. PCR – RFLP CYP2C9

Statističke metode

Frekvencije CYP2C9 alela po skupinama su prikazane raspodjelom učestalosti po skupinama i udjelom. Razlike između učestalosti alela između dvije skupine su utvrđene χ^2 testom, a između tri skupine Pearsonovim χ^2 testom, te potom χ^2 testom u post hoc raščlambi. Učestalost krvarenja po skupinama je prikazana raspodjelom po skupinama i udjelom. Razlika između učestalosti krvarenja između dvije skupine bolesnika utvrđena je χ^2 testom. Učestalost krvarenja u starijoj životnoj dobi prikazana je postotkom. Doze varfarina obzirom na pojavu i težinu krvarenja iskazane su aritmetičkom sredinom \pm SD. Razlike između doza održavanja varfarina kod bolesnika s različitim genotipovima CYP2C9 ispitane su Kruskal-Wallis testom, a potom χ^2 testom za post hoc raščlambu. Razlike između doza održavanja varfarina između tri skupine bolesnika s obzirom na prisutnost alela CYP2C9*1,*2 i*3 (genotipovi *1/*1; *1/*2 i *1/*3; *2/*2,*2/ 3* i *3/*3) određene su ANOVA testom. Statistička obrada dobivenih podataka izvedena je uz pomoć statističkog programa SigmaStat 3.0[®], SPSS inc. (J. Scientific, San Rafael, CA, SAD).

5. REZULTATI

Raspodjela ispitanika prema spolu i dobi prikazana je u tablici 2.

Tablica 2. *Raspodjela skupine zdravih ispitanika i bolesnika prema spolu i dobi*

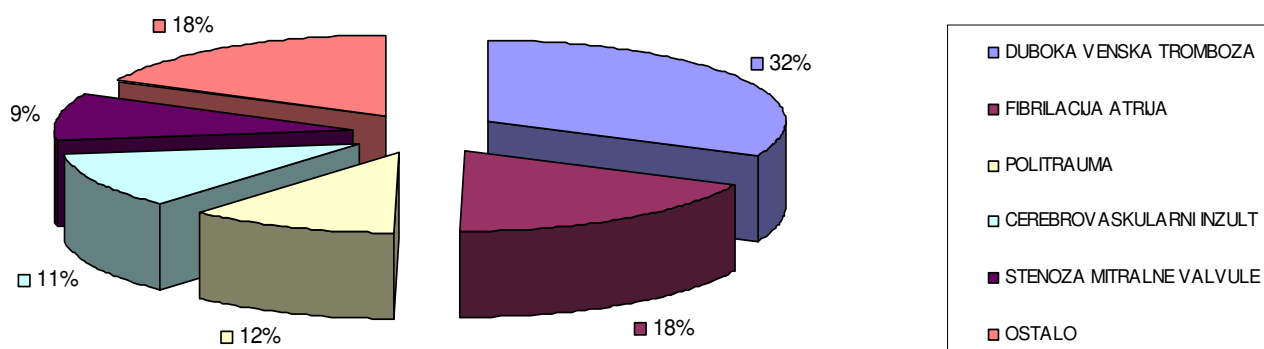
	zdravi	bolesni
spol	n (%)	
muški	160 (86.0)	79 (43.6)
ženski	26 (14.0)	102 (56.4)
dob	41.96±13.41*	65 (11-88)#
ukupno	186	181

*aritmetička sredina±standardna devijacija

#medijan (raspon)

Raspodjela bolesnika prema dijagnozama prikazana je slikom 6. Dijagnozu duboke venske tromboze imalo je 58 ispitanika (32,0%), fibrilacije atrijske 33 ispitanika (18.2%), stanja nakon politraume koja su liječena operativno ili konzervativno i koja su rezultirala dugotrajnom imobilizacijom 21 ispitanik (11,6%), cerebrovaskularnog infarkta 20 ispitanika (11,0%), stenozе mitralne valvule 17 ispitanika (9.4 %), ostale dijagnoze su miokardiopatija, insuficijencija valvule aorte, artroza koljena, infarkt miokarda (17.8%).

RASPODJELA BOLESNIKA PREMA DIJAGNOZAMA



Slika 6. Raspodjela bolesnika prema dijagnozama

Raspodjela CYP2C9 alela *1, *2, *3 i genotipova

Raspodjela CYP2C9 alela *1,*2,*3 i genotipova u skupini zdravih ispitanika i bolesnika koji su na terapiji varfarinom prikazana je na tablici 3.

Tablica 3. Raspodjela CYP2C9 alela *1, *2, *3 i genotipova u skupini zdravih i skupini bolesnika na terapiji varfarinom (n=367)

CYP2C9 genotip							
	*1/*1	*1/*2	*1/*3	*2/*2	*2/*3	*3/*3	ukupno
	n (%)						
zdravi	128 (68,8)	42 (22,6)	15 (8,1)	1 (0,5)	-	-	186
bolesni	104 (57,5)	49 (27,1)	18 (9,9)	5 (2,8)	4 (2,2)	1 (0,6)	181
ukupno	232 (63,2)	91 (24,8)	33 (9)	6 (1,6)	4 (1,1)	1 (0,3)	367

$$\chi^2 = 10,895 \text{ p} = 0,054$$

CYP2C9 aleli				
	*1	*2	*3	ukupno
	n (%)			
zdravi	157 (84,1)	22 (11,9)	7 (4,0)	186
bolesni	138 (76,0)	31 (17,4)	12 (6,6)	181

OR 1.199 95% CI 0.892-1.612

OR 0.653 95% CI 0.432-0.988

OR 0.527 95% CI 0.269-1.031

U skupini zdravih ispitanika 31.2 % imalo je varijantni genotip. U skupini bolesnika 42.5 % ispitanika imalo je varijantni genotip.

Iako su se skupine prema učestalosti varijantnih genotipova razlikovale (31.2% zdravi prema 42.5% bolesni), ta razlika iako je gotovo na granici značajnosti, nije statistički značajna (Pearson $\chi^2 = 10.895$, $p = 0.054$).

Za alel *1 rizik pojavnosti nije značajno veći da ga imaju bolesnici (OR 1.199 95% CI 0.892-1.612).

Za alel *2 rizik pojavnosti je značajno manji da ga imaju bolesnici (OR 0.653 95% CI 0.432-0.988).

Za alel *3 rizik pojavnosti nije značajno veći da ga imaju bolesnici (OR 0.527 95% CI 0.269-1.031).

Bolesnici na terapiji varfarinom najmanje 30 dana (n=181) podijeljeni su prema dnevnoj dozi na skupinu na dozi >1.5 mg i skupinu na dozi ≤1.5 mg.

Raspodjela CYP2C9 alela *1, *2 *3 i genotipova promatrana je u dvije skupine bolesnika, skupini bolesnika na dozi varfarina >1.5 mg i skupini bolesnika na dozi varfarina ≤1.5 mg. (Tablica 4.)

Skupine bolesnika podijeljene prema dnevnoj dozi varfarina na skupinu >1.5 mg i skupinu ≤1.5 mg nisu se statistički značajno razlikovale obzirom na genotip CYP2C9 iako je razlika na granici značajnosti ($\chi^2=11.006$, $p=0.051$).

Rizik pojavnosti alela *1 je veći u skupini bolesnika na dozi varfarina >1.5 mg u odnosu na skupinu bolesnika na dozi varfarina ≤1.5 mg (OR 0.199, 95% CI 0.052-0.0765). Rizik pojavnosti alela *2 u skupini bolesnika na dozi varfarina >1.5 mg nije veći u odnosu na skupinu bolesnika na dozi varfarina ≤1.5 mg (OR 1.322, 95% CI 0.542-3.229). Rizik pojavnosti alela *3 nije veći u skupini bolesnika na dozi varfarina >1.5 mg u odnosu na skupinu bolesnika na dozi varfarina ≤1.5 mg (OR 2.032 95% CI 0.676-6.109).

Tablica 4. *Raspodjela CYP2C9 alela i genotipova u skupini bolesnika na dozi varfarina >1.5 mg (n=157) i skupini bolesnika na dozi ≤1.5 mg (n=24)*

	CYP2C9 genotip						ukupno
	*1/*1	*1/*2	*1/*3	*2/*2	*2/*3	*3/*3	
	n (%)						
Doza varfarina							
>1.5 mg	93 (59.2)	43 (27.3)	15 (9.5)	3 (1.9)	3 (1.9)	-	157
≤1.5 mg	11 (45.8)	6 (25.0)	3 (12.5)	2 (8.3)	1 (4.1)	1 (4.1)	24

$\chi^2=11.006$, $p=0.051$

	CYP2C9 aleli			ukupno
	*1	*2	*3	
	n (%)			
Doza varfarina				
>1.5 mg	122 (77.7)	26 (16.5)	9 (5.7)	157
≤1.5 mg	16(64.5)	5 (22.9)	3 (12.5)	24

OR 0.199 95% CI 0.052-0.0765

OR 1.322 95% CI 0.542-3.229

OR 2.032 95% CI 0.676-6.109

CYP2C9 genotipovi se statistički značajno razlikuju između tri skupine ispitanika (skupini bolesnika na dozi varfarina >1.5 mg, bolesnika na dozi varfarina ≤1.5 mg i skupini zdravih ispitanika) (Pearson $\chi^2 =31.223$, $p=0.001$). Genotip *1/*1 najzastupljeniji je u skupini zdravih ispitanika i bolesnika. Genotip *3/*3 nađen je samo u jednog bolesnika u skupini ispitanika ≤1.5 mg (rezultati nisu prikazani).

Učestalost CYP2C9 genotipova promatrana je u skupini zdravih ispitanika i skupini bolesnika na dozi varfarina >1.5 mg. Genotipovi CYP2C9 se statistički značajno ne razlikuju između ove dvije skupine ispitanika (Pearson $\chi^2=7.154$, $p=0.128$). Učestalost CYP2C9 genotipova promatrana je u skupini zdravih ispitanika i skupini bolesnika na dozi varfarina ≤ 1.5 mg. CYP2C9 genotipovi se statistički značajno razlikuju između ove dvije skupine ispitanika (Pearson $\chi^2=26.782$, $p=0.000$). Genotipovi *1/*1, *1/*2, *1/*3 su zastupljeniji u skupini zdravih ispitanika, genotipovi *2/*3 i *3/*3 se nalaze samo u skupini bolesnika. (Tablica 5.)

Tablica 5. *Raspodjela CYP2C9 genotipova u skupini zdravih ispitanika, skupini bolesnika na dozi varfarina >1.5 mg i skupini bolesnika na dozi varfarina ≤ 1.5 mg (n=367)*

	CYP2C9 genotip						ukupno
	*1/*1	*1/*2	*1/*3	*2/*2	*2/*3	*3/*3	
	n (%)						
Zdravi	128 (68.8)	42 (22.6)	15 (8.1)	1 (0.5)	-	-	186
Bolesni >1.5 mg	93 (59.2)	43 (27.3)	15 (9.5)	3 (1.9)	3 (1.9)	-	157
$\chi^2=7.154$, $p=0.128$							
bolesni ≤ 1.5 mg	11 (45.8)	6 (25.0)	3 (12.5)	2 (8.3)	1 (4.1)	1 (4.1)	24

$\chi^2=26.782$, $p=0.000$

Promatrana je raspodjela CYP2C9 alela *1, *2 i *3 u skupini bolesnika na terapiji varfarinom (Tablica 6.)

Tablica 6. *Raspodjela CYP2C9 alela *1, *2 i *3 u skupini bolesnika na dozi varfarina <1.5 mg i ≤1.5 mg podijeljenih s obzirom na prisutnost alela*

Alel	doza >1.5 n=157	doza ≤1.5 n=24	ukupno
*1 prisutan	151	20	171
*1 nije prisutan	6	4	10

$\chi^2= 6.581$, $p=0.029$
OR 0.199 95% CI 0.052-0.0765

*2 prisutan	49	9	58
*2 nije prisutan	108	15	123

$\chi^2=0.378$, $p=0.346$
OR 1.322 95% CI 0.542-3.229

*3 prisutan	18	5	23
*3 nije prisutan	139	19	158

$\chi^2= 1.647$, $p=0.168$
OR 2.032 95% CI 0.676-6.109

Podskupine bolesnika podijeljene prema dozi varfarina >1.5 mg i ≤ 1.5 mg uspoređene su s obzirom na prisutnost CYP2C9 alela *1, *2 i *3. Dvije podskupine bolesnika podijeljene prema dozi varfarina su se statistički značajno razlikovale s obzirom na prisutnost alela *1 (Pearson $\chi^2=6.581$, $p=0.029$). U podskupini bolesnika na dozi varfarina >1.5 mg, alel *1 je bio zastupljeniji. Dvije podskupine bolesnika podijeljene prema dozi varfarina nisu se statistički značajno razlikovale s obzirom na prisutnost alela *2 (Pearson $\chi^2=0.378$, $p=0.346$). Dvije podskupine bolesnika podijeljene prema dozi varfarina nisu se statistički značajno razlikovale s obzirom na prisutnost alela *3 (Pearson $\chi^2=1.647$, $p=0.168$).

Raspodjela alela *1 promatrana je u skupini bolesnika na dozi varfarina >1.5 mg i skupini zdravih ispitanika. Dvije skupine ispitanika nisu se statistički značajno razlikovale u raspodjeli alela *1 (Pearson $\chi^2=4.593$, $p=0.051$).

Raspodjela alela *1 promatrana je u skupini bolesnika na dozi varfarina ≤ 1.5 mg i skupini zdravih ispitanika. Dvije skupine ispitanika su se statistički značajno razlikovale u raspodjeli alela *1 (Pearson $\chi^2=23.792$, $p=0.001$). CYP2C9 alel *1 je zastupljeniji u skupini zdravih ispitanika.

Promatran je rizik pojavnosti CYP2C9 alela *1, *2 i *3 u skupini bolesnika na dozi varfarina >1.5 mg i skupini bolesnika na dozi varfarina ≤ 1.5 mg. Rizik pojavnosti alela *1 je veći u skupini bolesnika na dozi varfarina >1.5 mg u odnosu na skupinu bolesnika na dozi varfarina ≤ 1.5 mg (OR 0.199, 95% CI 0.052-0.0765). Rizik pojavnosti alela *2 u skupini bolesnika na dozi varfarina >1.5 mg nije veći u odnosu na skupinu bolesnika na dozi varfarina ≤ 1.5 mg (OR 1.322, 95% CI 0.542-3.229). Rizik pojavnosti alela *3 nije veći u skupini bolesnika na dozi varfarina >1.5 mg u odnosu na skupinu bolesnika na dozi varfarina ≤ 1.5 mg (OR 2.032 95% CI 0.676-6.109). (Tablica 6.)

U tablici 7. prikazana je raspodjela CYP2C9 alela u sve tri skupine ispitanika (skupini bolesnika na dozi varfarina >1.5 mg, skupini na dozi ≤ 1.5 mg i skupini zdravih ispitanika) podijeljene s obzirom na prisutnost alela. Postoji statistički značajna razlika između tri skupine ispitanika s obzirom na prisutnost alela *1 ($\chi^2=19.661$, $p=0.000$). Ne postoji statistički značajna razlika između tri skupine ispitanika s obzirom na prisutnost alela *2 ($\chi^2=4.077$, $p=0.130$) i alela *3 ($\chi^2=4.099$, $p=0.129$).

Promatran je rizik pojavnosti CYP2C9 alela *1, *2 i *3 u skupini bolesnika na dozi varfarina >1.5 mg i skupini zdravih ispitanika. Rizik pojavnosti alela *1 nije veći u

skupini bolesnika na dozi varfarina >1.5 mg u odnosu na skupinu zdravih ispitanika (OR 7.351, 95% CI 0.875-61.727). Rizik pojavnosti alela *2 nije veći u skupini bolesnika na dozi varfarina >1.5 mg u odnosu na skupinu zdravih ispitanika (OR 0.663, 95% CI 0.410-1.071). Rizik pojavnosti alela *3 nije veći u skupini bolesnika na dozi varfarina >1.5 mg u odnosu na skupinu zdravih ispitanika (OR 0.677 95% CI 0.329-1.393).

Promatran je rizik pojavnosti CYP2C9 alela *1, *2 i *3 u skupini bolesnika na dozi varfarina ≤ 1.5 mg i skupini zdravih ispitanika. Rizik pojavnosti alela *1 nije veći u skupini bolesnika na dozi varfarina ≤ 1.5 mg u odnosu na skupinu zdravih ispitanika (OR 37.000 95% CI 3.942-347.325). Rizik pojavnosti alela *2 nije veći u skupini bolesnika na dozi varfarina ≤ 1.5 mg u odnosu na skupinu zdravih ispitanika (OR 0.501 95% CI 0.205-1.225). Rizik pojavnosti alela *3 nije veći u skupini bolesnika na dozi varfarina ≤ 1.5 mg u odnosu na skupinu zdravih ispitanika (OR 0.333 95% CI 0.109-1.019). (Tablica 7.)

Tablica 7. *Rapodjela CYP2C9 alela 1*, 2* i 3* u skupinama bolesnika na dozi varfarina >1,5 mg (n=157), ≤1,5 mg (n=24) i skupini zdravih ispitanika (n=186)*

CYP2C9 alel	varfarin >1,5 mg n=157	varfarin ≤1,5 mg n=24	zdravi ispitanici n=186	
*1	prisutan	151	20	185
	nije prisutan	6	4	1

$\chi^2=19,661$ p=0,000

OR* 7.351 95% CI 0.875-61.727

OR** 37.000 95% CI 3.942-347.325

*2	prisutan	49	9	43
	nije prisutan	108	15	143

$\chi^2=4,077$ p=0,130

OR* 0.663 95% CI 0.410-1.071

OR** 0.501 95% CI 0.205-1.225

*3	prisutan	18	5	15
	nije prisutan	139	19	171

$\chi^2=4,099$ p=0,129

OR* 0.677 95% CI 0.329-1.393

OR** 0.333 95% CI 0.109-1.019

OR* (skupina bolesnika na dozi varfarina >1.5 mg i skupina zdravih ispitanika)

OR**(skupina bolesnika na dozi varfarina ≤1.5 mg i skupina zdravih ispitanika)

Povezanost genotipova CYP2C9 s INR-om u indukciji i vremenom potrebnim za postizanje optimalnog PV-a

Podskupine bolesnika podijeljene prema INR-u u indukciji (nakon 72 sata) na podskupinu s INR-om ≤ 3.5 (n=164), podskupinu s INR-om $>3.6-5.0$ (n=9) i podskupinu s INR-om >5.0 (n=8) su promatrane s obzirom na genotip CYP2C9. (Tablica 8.)

Tablica 8. INR u indukciji u odnosu na genotip CYP2C9 (n=181)

Genotip	INR u indukciji		
	≤ 3.5	$>3.6-5.0$	>5.0
	164 (90.6)	9 (4.9)	8 (4.4)
*1/*1	95 (52.4)	5 (2.7)	4 (2.2)
*1/*2	45 (24.8)	4 (2.2)	-
*1/*3	14 (7.7)	-	4 (2.2)
*2/*2	5 (2.7)	-	-
*2/*3	4 (2.2)	-	-
*3/*3	1 (0.5)	-	-

$\chi^2=18.432$, p=0.048

Podskupine bolesnika podijeljene prema INR-u u indukciji na podskupinu ≤ 3.5 , $<3.6-5.0$ i >5.0 su se statistički značajno razlikovale s obzirom na genotip CYP2C9 (Pearson $\chi^2=18.432$, p=0.048).

Podskupine bolesnika podijeljene prema genotipu CYP2C9 nisu se statistički značajno razlikovale s obzirom na vrijeme potrebno za postizanje optimalnog INR-a (Kruskal-Wallis, $\chi^2=5.040$, p=0.411).

Povezanost CYP2C9 alela i genotipova, dobi, spola i osnovnih dijagnoza s dozom varfarina

Prosječne doze varfarina (mg) u skupini bolesnika (n=181) podjeljenoj prema prisutnosti odnosno odsutnosti CYP2C9 alela *1, *2 i *3 prikazuje tablica 9.

Tablica 9. *Prosječne doze varfarina (mg) u skupini bolesnika (n=181) podjeljenoj prema prisutnosti odnosno odsutnosti CYP2C9 alela *1, *2 i *3*

alel	n=181	doza varfarina (mg)
		aritmetička sredina±standardna devijacija
alel *1 nije prisutan (1)	10	2,580±1,415
alel *1 prisutan (2)	171	4,157±1,793
razlika 1 i 2		t=-2,730 p=0,007
alel *2 nije prisutan (3)	123	4,181±1,867
alel *2 prisutan (4)	58	3,835±1,666
razlika 3 i 4		t=1,201 p=0,231
alel *3 nije prisutan (5)	158	4,211±1,805
alel *3 prisutan (6)	23	3,100±1,530
razlika 4 i 5		t=2,808 p=0,006

Podskupine bolesnika podijeljene s obzirom na prisutnost alela *1 (n=171) i odsutnost alela *1 (n=10) se statistički značajno razlikuju u optimalnoj dozi varfarina (t=-2.730, p=0.007). Podskupina bolesnika s alelom *1 imala je veću dozu varfarina (aritmetička sredina 4.157 mg±standardna devijacija 1.793), podskupina koja nema alel *1 imala je dozu varfarina 2.580±standardna devijacija 1.415.

Podskupine bolesnika podijeljene s obzirom na prisutnost alela *2 (n=58) i odsutnost alela *2 (n=123) se statistički značajno ne razlikuju u optimalnoj dozi varfarina (t=1.201, p=0.231). Podskupina bolesnika s alelom *2 imala je dozu varfarina 3.835±standardna devijacija 1.666, podskupina koja nema alel *2 imala je dozu varfarina 4.181±standardna devijacija 1.867.

Podskupine bolesnika podijeljene s obzirom na prisutnost alela *3 (n=23) i odsutnost alela *3 (n=158) se statistički značajno razlikuju u optimalnoj dozi (t=2.808, p=0.006). Podskupina bolesnika s alelom *3 imala je dozu varfarina aritmetička sredina 3.100 mg±standardna devijacija 1.530, podskupina koja nema alel *3 imala je dozu varfarina aritmetička sredina 4.211 mg±standardna devijacija 1.805 .

Povezanost genotipova CYP2C9 s optimalnom dnevnom dozom varfarina prikazana je tablicom 10.

Tablica 10. Povezanost genotipa CYP2C9 s optimalnom dnevnom dozom varfarina (mg).

genotip	n	optimalna doza varfarina (mg)
		medijan (raspon)
*1/*1	104	4,50(1,10-9,00)
*1/*2	49	4,50 (0,75-7,50)
*1/*3	18	3,00 (0,30-6,50)
*2/*2	5	3,00 (0,60-5,00)
*2/*3	4	2,50 (1,50-4,50)
*3/*3	1	1,50 (1,50-1,50)

Kruskall-Walis, $\chi^2=12,854$, p=0,025

Postoji statistički značajna povezanost između optimalne dnevne doze varfarina i genotipa CYP2C9 (Kruskall-Walis, $\chi^2=12.854$, $p=0.025$). Optimalna dnevna doza varfarina u 2C9*2 heterozigota iznosi 92% optimalne dnevne doze u odnosu na divlji tip, 74% u 2C9*3 heterozigota, 61% u 2C9*2 homozigota, 34% u 2C9*3 homozigota i 63% u 2C9*2 i *3 heterozigota. Iako je optimalna dnevna doza u bolesnika s genotipom *2/*2 i *2/*3 niža u odnosu na divlji tip, razlika nije statistički značajna zbog malog broja bolesnika s tim genotipom.

Statistički značajno niža optimalna dnevna doza varfarina je u bolesnika s genotipom *1/*3 u odnosu na divlji tip ($p=0.022$).

Podskupine bolesnika (>1.5 mg, $n=157$ i ≤ 1.5 mg, $n=24$) podijeljene prema optimalnoj dozi varfarina uspoređene su obzirom na genotip CYP2C9. (Tablica 4.) Dvije podskupine bolesnika podijeljene prema optimalnoj dozi varfarina statistički se značajno ne razlikuju s obzirom na genotip (Pearson $\chi^2=11.006$, $p=0.051$).

Podskupine bolesnika podijeljene prema dobi (≤ 65 i >65 godina) uspoređene su s obzirom na optimalnu dozu varfarina. U podskupini bolesnika ≤ 65 godina optimalna doza varfarina iznosila je 4.32 ± 1.86 mg, u skupini >65 godina iznosila je 3.77 ± 1.71 mg. Podskupine bolesnika podijeljene prema dobi na ≤ 65 i >65 godina su se statistički značajno razlikovale s obzirom na optimalnu dozu varfarina ($t=-2.083$, $p=0.039$).

Podskupine bolesnike uspoređene su s obzirom na spol. U podskupini bolesnika na dozi varfarina >1.5 mg bilo je 72 muškarca i 85 žena, u drugoj podskupini bilo je 7 muškaraca i 17 žena. Dvije podskupine bolesnika podijeljene prema dozi varfarina se statistički značajno ne razlikuju s obzirom na spol (Pearson $\chi^2=2.359$, $p=0.093$).

Podskupine bolesnika podijeljene prema spolu (102 žene i 79 muškaraca) se statistički značajno razlikuju prema optimalnoj dozi varfarina ($t=-2.730$, $p=0.007$). Optimalna doza varfarina za žene iznosila je aritmetička sredina 3.753 mg \pm standardna devijacija 1.763, za muškarce aritmetička sredina 4.480 mg \pm standardna devijacija 1.791.

Podskupina bolesnika na dozi varfarina >1.5 mg i podskupina bolesnika na dozi varfarina ≤ 1.5 mg statistički se značajno ne razlikuju s obzirom na dijagnoze (Pearson $\chi^2=16.277$, $p=0.179$).

Povezanost krvarenja s dozom varfarina, genotipom CYP2C9, INR-om u indukciji, dobi bolesnika i osnovnim dijagnozama

Skupina bolesnika podijeljena je prema krvarenju kao komplikaciji terapije. Od 181 ispitanika 163 nije imalo krvarenja (90.1%), 14 (7.7%) je imalo beznačajna krvarenja (1 hemoptoa, 6 epistaksa, 6 hematoma i 1 mikrohematurija, a 4 (2.2%) ispitanika su imala značajna krvarenja (2 melene, 2 makrohemorije). Beznačajna krvarenja su liječena izostavljanjem varfarina (4 bolesnika) i izostavljanjem varfarina uz K vitamin á 10 mg (10 bolesnika). Svi bolesnici sa značajnim krvarenjima su liječeni K vitaminom 20 mg uz svježu smrznutu plazmu (prosječno 690 ml), koncentrate eritrocita (prosječno 1200 ml) zbog pada koncentracije hemoglobina više od 20g/l i hospitalizirani su prosječno 5 dana. Podskupine bolesnika podijeljene prema dozi varfarina (>1.5 mg, n=157 i ≤1.5 mg, n=24) uspoređene su s obzirom na pojavu krvarenja kao komplikacije liječenja. (Tablica 11.)

Tablica 11. *Krvarenje kao komplikacija terapije varfarinom u odnosu na dozu varfarina (>1,5 mg i ≤1,5 mg) i na dob bolesnika (>65 godina i ≤65 godina)*

doza varfarina	krvarenje kao komplikacija			ukupno
	bez krvarenja	beznačajno	značajno	
> 1,5 mg	146	9	2	157
≤ 1,5 mg	17	5	2	24
ukupno	163	14	4	181

$\chi^2=11,967$ $p=0,003$

dob bolesnika				
>65 godina	92	5	2	99
≤ 65 godina	71	9	2	82
ukupno	163	14	4	181

$\chi^2=2,272$ $p=0,321$

Podskupine bolesnika podijeljene s obzirom na dozu varfarina >1.5 mg i ≤ 1.5 mg se statistički značajno razlikuju obzirom na pojavu krvarenja kao komplikacije liječenja (Pearson $\chi^2 = 11.967$, $p=0.003$). Pojava krvarenja kao komplikacije liječenja bila je češća u skupini bolesnika na dozi varfarina ≤ 1.5 mg.

Podskupine bolesnika podijeljene prema krvarenju kao komplikaciji terapije na podskupinu bez krvarenja (163 ispitanika), s beznačajnim krvarenjima (14 ispitanika) i značajnim krvarenjima (4 ispitanika) se statistički značajno ne razlikuju s obzirom na optimalnu dozu varfarina (ANOVA, $p=0.072$).

Podskupine bolesnika podijeljene prema CYP2C9 genotipu promatrane su s obzirom na pojavu krvarenja kao komplikacije terapije varfarinom. (Tablica 12.)

Tablica 12. Krvarenje kao komplikacija liječenja varfarinom u odnosu na genotip CYP2C9 i prosječne optimalne doze varfarina (mg)

genotip	n(%)	krvarenje kao komplikacija			doza varfarina (mg)
		bez krvarenja	beznačajno	značajno	aritmetička sredina \pm standardna devijacija
*1/*1	104(57,5)	92	10	2	4,37 \pm 1,86
*1/*2	49(27,1)	48	1	-	4,04 \pm 1,63
*1/*3	18(9,9)	14	2	2	3,27 \pm 1,59
*2/*2	5(2,8)	5	-	-	2,66 \pm 1,69
*2/*3	4(2,2)	3	1	-	2,75 \pm 1,32
*3/*3	1(0,6)	1	-	-	1,5

$\chi^2=13,433$, $p=0,200$

Podskupine bolesnika podijeljene prema genotipu nisu se statistički značajno razlikovale s obzirom na pojavu krvarenja kao komplikacije liječenja varfarinom (Pearson $\chi^2=13.433$, $p=0.200$).

Promatrana je povezanost CYP2C9 alela s pojavom krvarenja kao komplikacijom terapije varfarina. (Tablica 13.)

Tablica 13. Povezanost CYP2C9 alela s pojavom krvarenja (n=181)

Alel	krvarenje		ukupno
	prisutno	nije prisutno	
*1 prisutan	13	125	138
*1 nije prisutan	5	38	43
OR 0.804 95% CI 0.371-1.741			
*2 prisutan	4	27	31
*2 nije prisutan	14	136	150
OR 1.439 95% CI 0.622-3.328			
*3 prisutan	3	9	12
*3 nije prisutan	15	154	169
OR 2.606 95% CI 0.910-7.463			

Prisutnost alela *1 ne predstavlja značajan rizik za pojavu krvarenja (OR 0.804 95% CI 0.371-1.741).

Prisutnost alela *2 ne predstavlja značajan rizik za pojavu krvarenja (OR 1.439 95% CI 0.622-3.328).

Prisutnost alela *3 ne predstavlja značajan rizik za pojavu krvarenja (OR 2.606 95%CI 0.910-7.463).

Podskupine bolesnika podijeljene prema krvarenju kao komplikaciji liječenja varfarinom na podskupinu bez krvarenja (n=163), podskupinu s beznačajnim

krvarenjima (n=14) i podskupinu sa značajnim krvarenjima (n=4) se statistički značajno razlikuju s obzirom na PV (INR) u indukciji (Kruskal-Wallis test, $\chi^2=15.184$, $p=0.001$), a ne razlikuju se s obzirom na vrijeme potrebno za postizanje optimalnog INR-a (Kruskal-Wallis test, $\chi^2=1.638$, $p=0.441$).

Podskupine bolesnika podijeljene na beznačajna i značajna krvarenja se statistički značajno ne razlikuju s obzirom na INR u indukciji (Mann-Whitney test, $Z=-1.275$, $p=0.202$).

Podskupine bolesnika podijeljene prema INR-u u indukciji na podskupinu s INR-om ≤ 3.5 (n=164), podskupinu s INR-om $>3.6-5.0$ (n=9) i podskupinu s INR-om >5.0 (n=8) su promatrane s obzirom na pojavu krvarenja kao komplikacije terapije varfarina. (Tablica 14.)

Tablica 14. INR u indukciji u odnosu na krvarenja kao komplikaciju terapije varfarinom (n=181)

	INR u indukciji		
	≤ 3.5	$>3.6-5.0$	>5.0
krvarenja	164 (90.6)	9(4.9)	8 (4.4)
bez krvarenja	155 (85.6)	6 (3.3)	2 (1.1)
beznačajna	8 (4.4)	2 (1.1)	4 (2.2)
značajna	1 (0.5)	1 (0.5)	2 (1.1)

$\chi^2=51.245$, $p=0.000$

Podskupine bolesnika podijeljene prema INR-u u indukciji na podskupinu ≤ 3.5 , $>3.6-5.0$ i >5.0 su se statistički značajno razlikovale s obzirom na pojavu krvarenja kao komplikacije liječenja (Pearson $\chi^2=51.245$, $p=0.000$). Krvarenje je bilo najčešće u skupini s INR-om >5.0 .

Skupine bolesnika podijeljene prema krvarenju na podskupinu bez krvarenja, s beznačajnim i značajnim krvarenjima su promatrane s obzirom na potrebnu dozu varfarina za postizanje optimalnog PV-a (INR-a). Ove podskupine bolesnika se statistički značajno razlikuju s obzirom na optimalnu dozu varfarina (Pearson $\chi^2=136.779$, $p=0.000$). Najniža optimalna doza varfarina iznosila je 0.30 mg i kod tog bolesnika je evidentirano značajno krvarenje u indukciji terapije. Najviša optimalna doza varfarina iznosila je 9.0 mg u dva bolesnika u skupini bez krvarenja. (Tablica 15).

Tablica 15. Skupina bolesnika podijeljena prema krvarenjima s obzirom na optimalnu dnevnu dozu varfarina (n=181)

doza varfarina (mg)	krvarenja n (%)			ukupno
	bez krvarenja	beznačajna	značajna	
0.30	-	-	1 (0.5)	1 (0.5)
0.60	1(0.5)	-	-	1 (0.5)
0.75	-	1 (0.5)	-	1 (0.5)
1.10	1 (0.5)	-	-	1 (0.5)
1.18	1 (0.5)	-	-	1 (0.5)
1.20	-	-	1(0.5)	1 (0.5)
1.50	14 (7.7)	4 (2.2)	-	18 (9.9)
1.75	1 (0.5)	-	-	1 (0.5)
2.00	5 (2.7)	2 (1.1)	-	7 (3.8)
2.25	-	1 (0.5)	-	1 (0.5)
2.50	5 (2.7)	-	-	5 (2.7)
3.00	32 (17.6)	-	1(0.5)	33 (18.2)
3.20	1 (0.5)	-	-	1 (0.5)
3.50	6 (3.3)	-	-	6 (3.3)
4.00	10 (5.5)	2 (1.1)	-	12 (6.6)
4.15	1(0.5)	-	-	1 (0.5)
4.50	34 (18.7)	-	1(0.5)	35 (19.3)
5.00	13 (7.1)	-	-	13 (7.1)
5.50	1 (0.5)	-	-	1 (0.5)
6.00	21 (11.6)	2 (1.1)	-	23 (12.7)
6.30	1 (0.5)	-	-	1 (0.5)
6.50	4 (2.2)	1 (0.5)	-	5 (2.7)
7.00	2 (1.1)	-	-	2 (1.1)
7.50	4 (2.2)	1 (0.5)	-	5 (2.7)
8.00	2 (1.1)	-	-	2 (1.1)
8.50	1 (0.5)	-	-	1 (0.5)
9.00	2 (1.1)	-	-	2 (1.1)

$\chi^2=136.779$, p=0.000

Skupine bolesnika podijeljene prema osnovnim dijagnozama se statistički značajno ne razlikuju s obzirom na pojavu krvarenja (Pearson $\chi^2=25.581$, $p=0.375$). (Tablica 16.)

Tablica 16. Skupina bolesnika podijeljena prema osnovnim dijagnozama obzirom na krvarenja (n=181)

osnovne dijagnoze	krvarenja			ukupno
	bez krvarenja	beznačajna	značajna	
duboka venska tromboza	53 (29.2)	4 (2.2)	1 (0.5)	58 (32)
fibrilacija atrija	30 (16.5)	3 (1.6)	-	33 (18.2)
stenozna mitralna valvula	15 (8.2)	2 (1.1)	-	17 (9.3)
insuficijencija valvule aorte	3 (1.6)	-	-	3 (1.6)
infarkt miokarda	14 (7.7)	1 (0.5)	-	15 (8.2)
miokardiopatija	3 (1.6)	1 (0.5)	1 (0.5)	5 (2.7)
cerebrovaskularni inzult	17 (9.3)	3 (1.6)	-	20 (11.9)
politrauma	19 (10.4)	-	2 (1.1)	21 (11.6)
artroza kokse	9 (4.9)	-	-	9 (4.9)

$\chi^2=25.581$, $p=0.375$

Podskupine bolesnika podijeljene prema krvarenjima (bez krvarenja, beznačajna i značajna) se statistički značajno ne razlikuju s obzirom na osnovne dijagnoze (Pearson $\chi^2=25.581$, $p=0.375$).

Skupine bolesnika podijeljene prema krvarenju kao komplikaciji liječenja varfarinom na podskupinu bez krvarenja ($n=163$), podskupinu s beznačajnim krvarenjima ($n=14$) i podskupinu sa značajnim krvarenjima ($n=4$) se statistički značajno ne razlikuju s obzirom na dob (Kruskal-Wallis test, $\chi^2=3.983$, $p=0.136$).

Skupine bolesnika podijeljene prema dobi (≤ 65 godina i >65 godina) uspoređene su s obzirom na pojavu krvarenja kao komplikacije liječenja varfarinom. (Tablica 10.) Skupine bolesnika podijeljene prema dobi ≤ 65 godina i >65 godina nisu se statistički značajno razlikovale s obzirom na pojavu krvarenja (Pearson $\chi^2=2.272$, $p=0.321$).

Karakteristike skupine bolesnika s obzirom na dob (medijan 65.0 godina, raspon 11-88 godina), dužinu uzimanja lijeka (medijan 5.0 mjeseci, raspon 1-64 mjeseca), dozu varfarina u indukciji (medijan 3.0 mg, raspon 1.5-7.5 mg), PV u indukciji (medijan 1.5 INR, raspon 0.97-8.02 INR), optimalnu dozu varfarina (aritmetička sredina 4.0 mg \pm standardna devijacija 1.8), optimalni PV (aritmetička sredina 2.0 INR \pm standardna devijacija 0.2 INR), vrijeme potrebno za postizanje optimalnog PV-a (INR 2.0-3.0, medijan 30 dana, raspon 3-450 dana) prikazane su tablicom 17.

Tablica 17. Kliničke osobitosti skupine bolesnika liječenih varfarinom ($n=181$)

spol (muški/ženski)	79/102
dob (godine)*	65 (11-88)
dužina uzimanja varfarina (mjeseci)*	5,0 (1-64)
doza varfarina u indukciji (mg)*	3,0 (1,5-7,5)
PV (INR) u indukciji*	1,5 (0,9-8,0)
optimalna doza varfarina (mg)#	4,0 \pm 1,8
optimalni PV (INR)#	2,0 \pm 0,2
vrijeme do optimalnog PV (dani)*	30 (3-450)

*medijan (raspon)

#aritmetička sredina \pm standardna devijacija

Skupina bolesnika na dozi varfarina >1.5 mg (n=157) i skupina bolesnika na dozi varfarina ≤ 1.5 mg (n=24) uspoređene su s obzirom na dob, dozu varfarina u indukciji, PV (INR) u indukciji, vrijeme potrebno za postizanje terapijskog optimuma, vrijeme uzimanja lijeka i optimalni PV (INR). Dvije skupine bolesnika statistički se značajno razlikuju s obzirom na dob (p=0.047, Z= -1.986), statistički se značajno ne razlikuju s obzirom na dozu varfarina u indukciji (p=0.069, Z=-1.815), statistički se značajno razlikuju s obzirom na PV (INR) u indukciji (p=0.000, Z=-6.568), statistički se značajno ne razlikuju s obzirom na vrijeme potrebno za postizanje optimalnog PV-a (INR) (p=0.884, Z=-0.146), statistički se značajno ne razlikuju s obzirom na duljinu uzimanja lijeka (p=0.610, Z=-0.511) i statistički se značajno ne razlikuju s obzirom na optimalni PV (INR) (p=0.434, t=0.791).

6. RASPRAVA

Većina ksenobiotika, uključujući i farmakološki aktivne tvari, metabolizira se u organizmu, što može dovesti do detoksikacije i uklanjanja lijeka ili aktivacije neaktivnih tvari u biološki aktivna terapijska sredstva ili u toksine. Enzimi odgovorni za aktivaciju i metabolizam lijekova pokazuju široke pojedinačne raznolikosti u katalitičkoj aktivnosti, rezultirajući različitim fenotipovima (43).

Individualne varijacije u odgovoru na lijekove predstavljaju značajan problem u kliničkoj praksi i u industriji lijekova. Meta analiza 39 prospektivnih studija provedenih u USA pokazuje da je 6.7 % bolesnika u bolnicama imalo ozbiljne nuspojave u tijeku liječenja, 0.32% fatalne uzrokujući 100 000 smrti na godinu. Ovi podaci svrstavaju nuspojave lijekova između četvrtog i šestog mjesta vodećih uzroka smrti u bolničkih bolesnika. Rezultati ispitivanja u Velikoj Britaniji pokazuje da je 1 od 15 bolničkih prijema zbog nuspojava lijekova (3, 4, 44).

Genska varijabilnost u pojedinačnom odgovoru na lijekove danas je područje od velikog znanstvenog interesa zbog značajnih terapijskih posljedica. Primjena farmakogenetike je još uvijek ograničena u praksi. Poznavanje genotipa CYP2C9 prije uvođenja terapije varfarina primjer je korisnosti primjenjene farmakogenetike u svakodnevnoj kliničkoj praksi.

Enzimski porodica citokroma P450 (CYP) u čovjeka je najvažniji oksidativni sustav koji sudjeluje u biotransformaciji lijekova i ostalih ksenobiotika. Enzimi CYP2C9, CYP2C19, CYP2D6, CYP3A4 su odgovorni za oksidativni metabolizam više od 90% lijekova koji se koriste u svakodnevnoj kliničkoj praksi. Ovaj sustav obavlja 90% funkcije enzima faze I koji su uključeni u metabolizam lijekova (45,46).

*Učestalost alela *1, *2, *3 i genotipova CYP2C9*

CYP2C podporodica predstavlja 18% CYP enzima i katalizira metabolizam 20% lijekova ovisnih o sustavu CYP. CYP2C9 je glavni enzim odgovoran za metabolizam S-varfarina, dok je oksidativni metabolizam R-varfarina kataliziran enzimima CYP1A2 i CYP3A4. Pored alela divljeg tipa (CYP2C9 *1) poznate su dvije alelne varijante (CYP2C9 *2 i *3) koje su posljedica točkastih mutacija gena CYP2C9 (32). Higashi (47) navodi da aleli *2 i *3 uzrokuju smanjenje enzimske aktivnosti za

30%, odnosno 80 % u odnosu na divlji tip. Po Aithal-u (33) alel *2 ima 12 % aktivnosti divljeg tipa, alel *3 manje od 5% aktivnosti. Meyer (3) iznosi podatak da su 0.2-1.0% bijelaca CYP2C9 slabi metabolizatori (homozigoti ili heterozigoti za alele *2 i *3), a da u 14.0-37.0% bijelaca heterozigoti CYP2C9 *2 i *3 dovode do smanjene enzimске aktivnosti. Sve farmakogenetske studije ističu da se etničko porijeklo mora uzeti u obzir u ispitivanju farmakogenetskih varijacija i farmakoterapiji. Učestalost alela CYP2C9 *2 i *3 u bijelaca po nekim autorima iznosi 18-23% odnosno 10-20% (32, 34), drugi autori navode podatak 8-20% odnosno 6-10% (48). Yasar i sur. (49), koji je radio ispitivanje na 430 švedskih dobrovoljaca navodi 11% i 7%, a Higashi i sur. (47) 10.5% i 8.4%. Yasar i sur. (49) i Garcia-Martin i sur. (50) iznose pretpostavke da možda postoje i drugi CYP2C9 aleli u pojedinim subpopulacijama bijelaca osim do sada opisanih. Učestalost u našoj populaciji alela CYP2C9 *1 84.1%, alela *2 11.5% i alela *3 4.0% se blago razlikuje od podataka iz literature, osobito za *3 alel. Naši rezultati najbliži su rezultatima za talijansku populaciju (alel *2 11%, alel *3 3.9%), dok se znatno razlikuju od podataka za španjolsku populaciju (alel *2 14.3%, alel *3 16.2%). Naši rezultati su u Hardy-Weinberg ekvilibrijumu za ispitivane alele (51). Lee i sur. (32) navode prevalenciju genotipova CYP2C9 u bijelaca na temelju podataka nekoliko autora (Scordo, Taube, Margaglione, Yasar i Lee). Prevalencija genotipa CYP2C9 *1/*1 iznosila je 65.3%, genotipa *1/*2 20.4%, genotipa *1/*3 11.6%, genotipa *2/*2 0.9%, genotipa *2/*3 1.4% i genotipa *3/*3 0.4%. Oko 95% afričko-američke, japanske, kineske i koreanske populacije ima genotip *1/*1, a genotip *1/*5 3.3% afričke i 0% europsko-američke populacije. Dickmann (52) navodi da je približno 3% afričko-američke populacije nositelj alela 2C9*5. Rezultati u ovom radu podudaraju se s podacima iz literature za bijelu populaciju.

Taube i sur. (53) u ispitivanju koje je provedeno u 683 bolesnika na varfarinu navodi da je učestalost CYP2C9 alela *1 iznosila 84%, alela *2 11% i alela *3 5%, te da je 48% ispitanika imalo varijantni genotip. U našoj skupini 42.5% bolesnika imalo je varijantni genotip, a samo jedan je imao genotip *3/*3 (0.6%). Higashi i sur. (47) su imali 5 bolesnika s genotipom *3/*3 (2.7%), rezultat koji je bio 4 puta veći nego što su očekivali primjenom Hardy-Weinberg derivacija. Aithal (33) i Taube (53) u dvije studije provedene u Velikoj Britaniji nisu našli niti jednog bolesnika s genotipom *3/*3. Ovi autori navode kao jedno od mogućih objašnjenja velike poteškoće pri stabiliziranju doze varfarina u ovih bolesnika i konačno odustajanje od terapije varfarinom.

Rezultati ovog rada pokazali su da se učestalost alela CYP2C9 *1 statistički značajno razlikuje između tri skupine ispitanika (skupini zdravih ispitanika, skupini bolesnika na dozi varfarina >1.5 mg i skupini bolesnika na dozi varfarina ≤1.5 mg) (Pearson $\chi^2=19.661$, $p=0.000$). Alel *1 najzastupljeniji je u skupini zdravih ispitanika.

Učestalosti alela *2 i alela *3 se statistički značajno ne razlikuju između tri skupine ispitanika (Pearson $\chi^2=4.077$, $p=0.130$, Pearson $\chi^2=4.099$, $p=0.129$) (tablica 4).

Genotipovi CYP2C9 se statistički značajno razlikuju između tri skupine ispitanika (Pearson $\chi^2=31.223$, $p=0.001$), a genotip *1/*1 najzastupljeniji je u skupini zdravih ispitanika.

Genotipovi CYP2C9 se statistički značajno ne razlikuju između skupine zdravih ispitanika i skupine bolesnika na dozi varfarina >1.5 mg (Pearson $\chi^2=7.154$, $p=0.128$).

Međutim, se statistički značajno razlikuju između skupine zdravih ispitanika i skupine bolesnika na dozi varfarina ≤1.5 mg (Pearson $\chi^2=26.782$, $p=0.000$). Genotipovi *1/*1, *1/*2, *1/*3 su zastupljeniji u skupini zdravih ispitanika, dok se genotipovi *2/*3 i *3/*3 nalaze samo u skupini bolesnika.

Genotipovi CYP2C9 se statistički značajno ne razlikuju između skupine bolesnika na dozi varfarina >1.5 mg i skupine bolesnika na dozi varfarina ≤1.5 mg, iako je razlika na granici značajnosti ($\chi^2=11.006$, $p=0.051$).

Aithal i sur. (33) koji su radili ispitivanja polimorfizma CYP2C9 u odnosu na dozu varfarina i rizik krvarenja kao komplikacije terapije u 36 bolesnika na dozi ≤1.5 mg, 52 bolesnika na standardnim dozama i 100 zdravih kontrola u Velikoj Britaniji, navode da nije bilo statistički značajne razlike u raspodjeli genotipova CYP2C9 između zdravih kontrola i ispitanika na standardnoj dozi varfarina što se podudara s rezultatima u ovom ispitivanju.

Povezanost polimorfizma CYP2C9 s dozom varfarina

U posljednja dva desetljeća dokazana je učinkovitost varfarina u terapiji bolesnika s venskim i arterijskim tromboembolijskim komplikacijama u dnevnim dozama koje variraju od 0.5-60 mg (33). Varfarin je najprepisivaniji antikoagulant u Europi i sjevernoj Americi. CYP2C9 je glavni enzim odgovoran za metabolizam varfarina. Taube i sur. (53), Scordo i sur. (54), Wittkovsky (55), Freeman i sur. (56), Haining i sur. (57), Takashi i sur. (35), Ingelman-Sundberg i sur. (7), Ogg i sur. (58),

Aithal i sur. (33) i drugi autori navode da genetski polimorfizam CYP2C9 rezultira varijantama *2 i *3 koje imaju smanjenu katalitičku aktivnost u odnosu na divlji tip u metabolizmu S-varfarina. Ovi autori navode da je genotip CYP2C9 neovisno o drugim čimbenicima povezan s optimalnom dozom varfarina koja je u bolesnika s varijantnim genotipovima 61-86% niža u odnosu na bolesnike s divljim tipom. Rezultati o povezanosti genotipova CYP2C9 s optimalnom dnevnom dozom varfarina u našem ispitivanju podudaraju se s podacima iz literature (Kruskall-Walis, $\chi^2=12.854$, $p=0.025$) i činjenicom da enzim koji je produkt CYP2C9*2 ima 12% aktivnosti enzima divljeg tipa, odnosno CYP2C9*3 manje od 5% aktivnosti divljeg tipa. Bolesnici s genotipom *1/*1 (n=104) imali su medijan za dozu varfarina 4.50 mg (raspon 1.10-9.0), s genotipom *1/*2 (n=49) 4.50 (raspon 0.75-7.50), s genotipom *1/*3 (n=18) 3.00 (raspon 0.30-6.50), s genotipom *2/*2 (n=5) 3.00 (raspon 0.60-5.00), s genotipom *2/*3 (n=4) 2.50 (raspon 1.50-4.50) i bolesnik s genotipom *3/*3 1.50. Optimalna dnevna doza varfarina u 2C9*2 heterozigota iznosi 92% optimalne dnevne doze u odnosu na divlji tip, 74% u 2C9*3 heterozigota, 61% u 2C9*2 homozigota, 34% u 2C9*3 homozigota i 63% u 2C9*2 i *3 heterozigota. Taube i sur. (53) navode da je optimalna dnevna doza varfarina u odnosu na divlji tip u 2C9*2 heterozigota iznosila 86%, 2C9*3 heterozigota 79%, 2C9*2 homozigota 61% i 2C9*2 i *3 heterozigota 82%. Iako je optimalna dnevna doza u bolesnika s genotipom *2/*2 i *2/*3 u našem ispitivanju niža u odnosu na divlji tip, razlika nije statistički značajna zbog malog broja bolesnika s tim genotipom. Statistički značajno niža optimalna dnevna doza varfarina je u bolesnika s genotipom *1/*3 u odnosu na divlji tip ($p=0.022$). Usporedba in vitro i in vivo rezultata metabolizma S-varfarina potvrđuje smanjenu katalitičku aktivnost enzima 2C9*3 varijante, ispitivanja in vivo pokazuju da nosioci 2C9*3 alela imaju nižu optimalnu dozu varfarina u odnosu na divlji tip (49).

Takashi i sur. (35) navodi da je optimalna dnevna doza varfarina u tri japanska bolesnika s genotipom *1/*3 iznosila 1.75 mg, odnosno da je za 40% bila niža od optimalne dnevne doze kod bolesnika s divljim tipom, a s genotipom *3/*3 0.4 mg (90% niža). Aithal i sur. (33). u deset britanskih bolesnika s istim genotipom iznosi da je doza iznosila 2.50 mg, odnosno 40% niža od bolesnika s genotipom *1/*1. Steward i sur. (58) opisuje bolesnika s genotipom *3/*3 i optimalnom dnevnom dozom varfarina 0.5 mg. U našem ispitivanju jedan bolesnik s genotipom *3/*3 imao je optimalnu dozu varfarina 1.50 mg (doza u indukciji iznosila je 4.0 mg, INR 2.8, vrijeme potrebno za postizanje terapijskog optimuma iznosilo je 60 dana).

Dok je u bolesnika s genotipom *1/*2 optimalna doza varfarina bila za 20% niža u odnosu na divlji tip, CYP2C9*3 mutacija i u heterozigota pokazuje odličnu povezanost rezultata in vitro i in vivo u smislu smanjenja metabolizma varfarina i potrebne optimalne doze.

Povezanost polimorfizma CYP2C9 s krvarenjem kao komplikacijom terapije varfarinom

Genetski polimorfizam CYP2C9 alela *3 i/ili alela *2 povezan je s povišenim rizikom prevelikog antikoagulantnog odgovora u vrijeme indukcije terapije varfarina i krvarenjem kao komplikacijom terapije (3, 33, 35, 59, 60).

Učestalost krvarenja iznosi 7.6-16.5% na 100 bolesnika godišnje, jakog ili po život opasnog 1.3-2.7% na 100 bolesnika godišnje (61). Landefeld i Beyth su izvijestili o godišnjoj učestalosti krvarenja na temelju podataka sakupljenih iz literature: smrtonosna 0.6 %, jaka 3.0%, slaba 9.6 %. Oni navode četiri nezavisna čimbenika rizika za jaka krvarenja: dob preko 65 godina, inzult u anamnezi, gastrointestinalno krvarenje i jedna ili više drugih bolesti uz osnovnu (41). Aithal (33) navodi da je incidencija krvarenja kod terapije varfarinom povezana s intenzitetom antikoagulantne terapije i devijacijom u protrombinskom vremenu. Standardno praćenje INR-a u prva četiri dana terapije pridonosi predviđanju optimalne doze varfarina (69%) dok kompjuterski programi koji koriste protein C i S znatno povisuju vjerojatnost predviđanja optimalne doze varfarina, ali nisu pogodni za rutinsku uporabu.

Od 181 bolesnika u našem ispitivanju, 163 nije imalo krvarenja (90.1%), 14 (7.7%) je imalo beznačajna krvarenja (1 hemoptoa, 6 epistaksa, 6 hematoma i 1 mikrohematurija, a 4 (2.2%) ispitanika su imala značajna krvarenja (2 melene, 2 makrohematurije). Najčešće su krvarenja blaga u obliku ekhimoza (2-10 %), epistakse, hematurije, supkonjuktivalnog krvarenja, no mogući su i teži oblici s ogromnim hematomima po tijelu, krvarenjima iz gastrointestinalnog i genitourinarnog trakta. Iako su intrakranijalna krvarenja rijetka, ona su najčešći uzrok smrti (incidencija 0.25-1 % na 100 bolesnika godišnje), u ovom ispitivanju nisu nađena (41).

Podskupine bolesnika podijeljene s obzirom na dozu varfarina >1.5 mg i ≤ 1.5 mg se statistički značajno razlikuju s obzirom na pojavu krvarenja kao komplikacije liječenja (Pearson $\chi^2 = 11.967$, $p=0.003$). Pojava krvarenja kao komplikacije liječenja je bila češća u skupini bolesnika na dozi varfarina ≤ 1.5 mg. Podskupine bolesnika

podijeljene prema krvarenju na podskupinu bez krvarenja, s beznačajnim i značajnim krvarenjima su promatrane s obzirom na potrebnu dozu varfarina za postizanje optimalnog PV-a (INR-a). Ove podskupine bolesnika se statistički značajno razlikuju s obzirom na optimalnu dozu varfarina (Pearson $\chi^2=136.779$, $p=0.000$). Najniža optimalna doza varfarina iznosila je 0.30 mg (genotip *1/*3) i kod tog bolesnika je evidentirano značajno krvarenje u indukciji terapije.

Aithal (33) navodi da je vjerojatnost krvarenja u skupini bolesnika na dozama varfarina 1.5 mg i nižim četiri puta veća u odnosu na skupinu bolesnika sa standardnim dozama varfarina, što se podudara s rezultatima u ovom radu gdje pojava krvarenja bila češća u skupini bolesnika na dozi varfarina ≤ 1.5 mg.

Podskupine bolesnika podijeljene prema genotipu nisu se statistički značajno razlikovale obzirom na pojavu krvarenja kao komplikacije liječenja varfarinom (Pearson $\chi^2 =13.433$, $p=0.200$). Većina bolesnika u ovom ispitivanju s krvarenjima imala je genotip *1/*1 što ukazuje na to da i drugi čimbenici mogu utjecati na optimalnu terapiju, ali sugerirajući da su u tih bolesnika možda prisutne druge varijante CYP2C9 koje postojećim laboratorijskim metodama nisu identificirane. Mannuci (62) navodi da točkaste mutacije u propeptidu čimbenika IX dovode do prevelikog antikoagulantnog odgovora na varfarin (kumarini snižavaju razinu čimbenika IX) te kod nositelja ovih mutacija razina koncentracije čimbenika IX bude toliko snižena da dolazi do krvarenja. Ogg i sur. (58) opisuju krvarenja u dva bolesnika homozigota za alel *3 u početku uvođenja varfarina. U našem ispitivanju jedan bolesnik homozigot za alel *3 s optimalnom dnevnom dozom varfarina 1.50 mg nije imao krvarenja što se može objasniti učestalim i pažljivim praćenjem PV-a u ovog bolesnika i preciznim određivanjem optimalne doze varfarina. Steward (58), Tabrizi (63) Ablin (64) u bolesnika homozigota za alel *3 ne opisuju krvarenja kao komplikaciju terapije varfarina. Ovi rezultati podudaraju se s rezultatima u našem ispitivanju u kojem prisutnost alela *2 i *3 ne predstavlja značajan rizik za pojavu krvarenja.

Podskupine bolesnika podijeljene prema krvarenju kao komplikaciji liječenja varfarinom na podskupinu bez krvarenja ($n=163$), podskupinu s beznačajnim krvarenjima ($n=14$) i podskupinu sa značajnim krvarenjima ($n=4$) se statistički značajno razlikuju obzirom na PV (INR) u indukciji (Kruskal-Wallis test, $\chi^2=15.184$, $p=0.001$), a ne razlikuju se obzirom na vrijeme potrebno za postizanje optimalnog INR-a (Kruskal-Wallis test, $\chi^2=1.638$, $p=0.441$).

Podskupine bolesnika podijeljene na beznačajna i značajna krvarenja se statistički značajno ne razlikuju obzirom na INR u indukciji (Mann-Whitney test, $Z=-1.275$, $p=0.202$).

Podskupine bolesnika podijeljene prema INR-u u indukciji na podskupinu ≤ 3.5 , $>3.6-5.0$ i >5.0 su se statistički značajno razlikovale s obzirom na genotip

CYP2C9 (Pearson $\chi^2=18.432$, $p=0.048$). Četiri bolesnika s INR-om >5.0 u skupini s genotipom $*1/*1$ navodi nas na hipotezu o postojanju drugih varijanti CYP2C9 koje nisu identificirane sadašnjim laboratorijskim metodama. Podskupine bolesnika podijeljene prema INR-u u indukciji na podskupinu ≤ 3.5 , $>3.6-5.0$ i >5.0 su se statistički značajno razlikovale s obzirom na pojavu krvarenja kao komplikacije liječenja (Pearson $\chi^2=51.245$, $p=0.000$). Krvarenje je bilo češće u bolesnika koji su imali INR >5.0 .

Prema Landefeldu krvarenje je gotovo tri i više puta češće u bolesnika čiji je INR 3-4.5 nego kod onih čiji je INR 2.0-3.0.

Palareti navodi da je rizik krvarenja veći kada INR prijeđe 4.5 i da rizik raste eksponencijalno kada je INR veći od 5.0 (41).

Starije osobe češće uzimaju više lijekova povećavajući vjerojatnost od interakcija lijekova, imaju višu incidenciju oboljenja bubrega, jetre, srca, cerebrovaskularnih bolesti i maligniteta, a metabolizam varfarina se smanjuje s dobi. Zbog višestrukih čimbenika rizika za očekivati je višu incidenciju krvarenja, iako ima različitih rezultata. Rezultati kombinirane retrospektivne i prospektivne studije pokazali su da nije povišen rizik krvarenja u starijih u cjelini, ali je povišen rizik u fatalnim krvarenjima (41).

Podskupine bolesnika u našem ispitivanju podijeljene prema dobi ≤ 65 godina i >65 godina nisu se statistički značajno razlikovale s obzirom na pojavu krvarenja (Pearson $\chi^2=2.272$, $p=0.321$). Ove dvije podskupine bolesnika (≤ 65 i >65 godina) su se statistički značajno razlikovale s obzirom na optimalnu dozu varfarina koja je u skupini ≤ 65 godina iznosila 4.32 ± 1.86 mg, a u skupini bolesnika >65 godina 3.77 ± 1.71 mg ($t=-2.083$, $p=0.039$). Dvije podskupine bolesnika (>1.5 mg i ≤ 1.5 mg varfarina) statistički se značajno razlikuju s obzirom na dob ($p=0.047$, $Z=-1.986$). James (65) navodi da je za starije bolesnike potrebna niža optimalna doza varfarina (3.5 mg za bolesnike starosti 80 godina dok za bolesnike starosti 30 godina ona iznosi 6 mg) u ispitivanju provedenom u 2305 bolesnika u sedam britanskih bolnica. Ovaj autor preporučuje i niže doze varfarina u uvođenju terapije za starije bolesnike. Rezultati ovog ispitivanja to su potvrdili.

U našem ispitivanju podskupine bolesnika podijeljene prema spolu (102 žene i 79 muškaraca) su se statistički značajno razlikovali s obzirom na optimalnu dozu varfarina ($t=-2.730$, $p=0.007$). Optimalna doza varfarina za žene iznosila je 3.753 ± 1.763 mg, a za muškarce 4.480 ± 1.763 mg što se podudara s rezultatima koje iznosi James (65) da je za muškarce potrebna viša doza varfarina.

Manucci (62) u ranijim studijama navodi da je rizik krvarenja iznosio za fatalna krvarenja 0.8%, jaka 4.9%, slaba 15%, dok se rizik krvarenja smanjio prema rezultatima prospektivne studije na 2754 bolesnika (0.25% fatalna, 1.1% jaka i 6.2% slaba) što se pripisuje boljoj laboratorijskoj kontroli. Krvarenja su se češće javljala u početnoj fazi uvođenja terapije i dva puta su bila češća u starijih bolesnika (70 godina i više). Tabrizi (66) opisuje slučaj velikog hematoma u bijele bolesnice stare 91 godinu (genotip 2C9*1/*2) na dozi varfarina 3 mg dnevno koja je u terapiji dobivala svježe smrznutu plazmu i K vitamin. Man-Son-Hing (67) navodi rezultate studija koje pokazuju da bi svi bolesnici stariji od 75 godina s dijagnozom atrijske fibrilacije trebali biti stavljeni na dugotrajnu terapiju varfarinom u svrhu sprječavanja moždanog udara, ali i da rizik krvarenja (osobito gornjeg dijela probavnog trakta) raste s dobi. Grupa autora (68) navodi da rizik krvarenja u bolesnika na terapiji varfarinom (osobito intrakranijalnog) raste s dobi i da manje intenzivna antikoagulantna terapija snižava rizik krvarenja.

Rezultati našeg ispitivanja koji pokazuju da nema statistički značajne povezanosti između krvarenja kao komplikacije terapije varfarina i starije životne dobi podudaraju se s rezultatima Fihna (69) koji je radio studiju na 2376 bolesnika i koji navodi da su intenzitet antikoagulantne terapije i devijacija u protrombinskom vremenu najbolji pokazatelji krvarenja.

Rizik od krvarenja veći je na početku terapije. Nekoliko studija je pokazalo da je relativni rizik za krvarenje rastao kao funkcija dužine uzimanja lijeka, dok drugi autori navode povećanu tendenciju krvarenja u prvih 90 dana nakon što se terapija stabilizira (37).

Učestalost i jačina krvarenja mogu se smanjiti pažljivim praćenjem bolesnika i određivanjem PV-a. U slučaju jakog krvarenja terapiju treba prekinuti, a u slučaju hitnosti primijeniti K vitamin, svježu smrznutu plazmu ili koncentrate faktora zgrušavanja.

Obustavljanje terapije varfarina je pogodno kod bolesnika koji ne krvare, koji imaju nekoliko rizičnih faktora za krvarenje, koji hitno moraju na neki zahvat i čiji je INR manji od 5.0. Bolesnici koji imaju blaga krvarenja, mali rizik od krvarenja ili su asimptomatski s INR 5.0 – 8.0, samo izostavljanje terapije može biti pogodno ako je rizik od tromboze vrlo visok.

Liječenje vitaminom K koji je antidot varfarina, je vrlo djelotvorno, sigurno i relativno jeftino kod predoziranja ili krvarenja zbog varfarina. Daje se u dozi 10 – 20 mg (5 – 10) i.v., njegov učinak nastupa s latencijom i nakon primjene vitamina K bolesnik je nekoliko slijedećih tjedana rezistentan na terapiju oralnim antikoagulansima

Bolesnicima s jakim krvarenjem ili s visokim rizikom od krvarenja (INR >5) daje se svježa smrznuta plazma (0 – 15 ml./kg). Ona sadrži sve čimbenike zgrušavanja, njihova koncentracija je različita ovisno o davatelju krvi, a moguć je prijenos zaraznih bolesti, preopterećenje volumena i alergijske reakcije.

Koncentrati faktora protrombinskog kompleksa sadrže visoke koncentracije faktora zgrušavanja, ali postoji opasnost od tromboembolijskih komplikacija.

Osobitosti starije životne dobi u odnosu na terapiju varfarinom

”Starija dob” smatra se onom od 65 ili više godina. No kako je sve češći nesrazmjer između kronološke i biološke dobi, trebalo bi težiti postavljanju kriterija biološke dobi u svakom pojedinom slučaju. Tu mogu poslužiti parametri funkcije srca i krvožilja, respiratorne i renalne funkcije, a u žena i postmenopauzni koštani status .

Populacija tzv. starijih osoba češće boluje od kroničnih bolesti, češće uzima lijekove, a to je reda veličine 20 – 30% od potrošnje lijekova svih dobnih skupina.

Sa starenjem organizma mijenjaju se farmakodinamika i farmakokinetika. U pravilu starije osobe su osjetljivije na primjenu uobičajenih doza lijekova i u njih su nuspojave lijekova češće.

Brojne su specifičnosti organizma tzv. starije dobi o kojima treba voditi računa pri primjeni lijekova. Apsorpcija lijeka u starijih osoba se smanjuje, raspodjela lijeka se mijenja, smanjuje se minutni volumen srca, protok krvi u organizmu se smanjuje, kao i količina vode, koncentracija serumskih albumina se progresivno smanjuje (oni su često nositelji lijekova). Primjer za promjenu koncentracije aktivnog dijela lijeka zbog sniženja koncentracije albumina su oralni antikoagulansi. Varfarin je u osobe tzv.

srednje dobi 97% vezan za proteine plazme i ima ga samo prema tome 3% slobodnog, dok je u starijih osoba oko 94% vezano za proteine plazme, pa ga je čak 6% u obliku slobodne frakcije (37, 69).

Razgradnja lijekova i biotransformacija zbivaju se uglavnom u jetri. Sa starosti se smanjuje količina jetrenog tkiva.

Međutim, o dva klirensa lijeka treba voditi računa – metaboličkom u jetri i bubrežnom. Metabolički klirens starenjem može postati nizak, prosječan ili visok. Nizak klirens (<100 ml/min) putem imaju varfarin, diazepam, indometacin, ibuprofen i teofilin.

Bubrežni klirens lijekova ili njihovih metabolita smanjuje se sukladno slabljenjem glomerularne tako i tubularne funkcije. Klirens kreatinina se smanjuje, ali se srazmjerno starenju smanjuje i mišićna masa, pa koncentracija kreatinina u serumu može biti u granici normale uz sniženje glomerularne filtracije za 30 – 50%. Stoga normalna koncentracija kreatinina u serumu u starijoj dobi ne znači i normalnu bubrežnu funkciju. Neke su bolesti češće u starijoj dobi npr. šećerna bolest, arterijska hipertenzija, ateroskleroza, dehidracija (naročito u ljetnim mjesecima). Osjetljivost starijeg organizma na lijekove je povećana. Starije osobe nerijetko drugačije reagiraju na lijek (nazočnost više bolesti istodobno do promijenjene osjetljivosti receptora u starijih osoba). Betaadrenergički receptori u starijih osoba su smanjene osjetljivosti za oralne antikoagulanse. U starijih osoba je za održavanje protrombinskog vremena u željenoj terapijskoj širini pri primjeni oralnih antikoagulansa potrebna niža doza nego u mlađih.

Interakcije lijekova češće su u starijih bolesnika koji uzimaju više (mnogo) lijekova istovremeno. Ako se istovremeno primjenjuju dva lijeka izgledi za interakcije iznose oko 6%, za pet istovremeno primijenjenih lijekova izgledi su oko 50%, a ako se istovremeno primijeni čak osam lijekova izgledi su 100% (37, 70).

Nuspojave lijekova u starijoj dobnoj skupini značajniji su problem nego u drugim dobnim skupinama. U liječenju starijih osoba je više nego u drugim dobnim skupinama potrebno individualizirati farmakoterapiju. Čest je razlog nuspojavama bolesnikov vlastiti odabir lijekova, bilo zbog toga što nije razumio savjet o uzimanju lijekova ili zbog vlastitog izbora uzimanja lijekova mimo savjeta liječnika.

Nuspojave su srazmjerne broju propisanih lijekova. Starijem bolesniku treba brižljivo navesti svrhu uzimanja lijekova, a osobitu pozornost treba usmjeriti na način

uzimanja lijeka (jednu ili više dnevnih doza, te smije li se i koje lijekove uzeti zajedno) (37).

Tijekom zadnjih sto godina očekivana duljina života se produljila s 47 na 74 godine, osobe starije od 75 godina danas predstavljaju najbrže rastući segment populacije na koji se troši više od trećine sredstava za zdravstvenu zaštitu (71, 72).

Indikacije za terapiju varfarinom u odnosu na dozu i krvarenje

U naših bolesnika terapija varfarinom najčešće je indicirana kod bolesnika s dijagnozom duboke venske tromboze (32%), fibrilacije atrijske (18.2%), politraume (11,6%), cerebrovaskularnog infarkta (11%) i stenozе mitralne valvule (9.4%). Ostale dijagnoze (17.8%) su miokardiopatija, insuficijencija valvule aorte, artroza koljena i infarkt miokarda. Heit (73) navodi da se venski tromboembolizam (duboka venska tromboza i plućna embolija kao komplikacija) ubraja danas u vodeće uzroke morbiditeta i mortaliteta s godišnjom incidencijom većom od 1:1000. Gotovo 25% slučajeva plućne embolije završava trenutnom smrću, 71% bolesnika ima jednotjedno preživljavanje, a u preživjelih bolesnika mogu se očekivati ozbiljne i po zdravstvo skupe komplikacije. Posttrombotski sindrom je česta kronična komplikacija duboke venske tromboze koja se obično javlja unutar dvije godine od akutne trombotske epizode (74). Rizični čimbenici za duboku vensku trombozu su poznati, uključuju nasljednu predispoziciju, imobilizaciju, operativni zahvat i malignu bolest, a još uvijek je nejasno jesu li i rizični faktori za arterijsku bolest važni za nastajanje venske tromboze. Incidencija venskog tromboembolizma koja je u stalnom porastu u bolnicama i općoj populaciji može se objasniti porastom udjela populacije starije životne dobi ili većem izlaganju populacije rizicima kao što je porast broja operativnih zahvata, te neprepoznavanje populacije pod rizikom i neprovođenje trombopofilakse (73). Rizični faktori dovode do nastajanja i širenja venskog tromba mijenjanjem koagulabilnog statusa, oštećenjem endotela ili venskom stazom. Npr. pušenje cigareta je povezano s povišenom razinom fibrinogena i može aktivirati unutarnji put zgrušavanja oštećenjem endotela krvne žile ili anoksijom, tjelesna neaktivnost, debljina i dijabetes smanjuju fibrinolitički potencijal i doprinose venskoj stazi, lipidi (povišeni lipoproteini ili trigliceridi) djeluju i na zgrušavanje i na fibrinolizu, dok alkohol snižava razinu fibrinogena i pojačava fibrinolizu (75). Heit (73) smatra da bi provođenjem adekvatne trombopofilakse bilo moguće incidenciju venskog tromboembolizma smanjiti za 75% i

navodi da je svega 9% njihovih bolesnika bilo na antikoagulantnoj terapiji u vrijeme pojave venskog tromboembolizma. Hyers (76) navodi da multipli randomizirani klinički pokusi pokazuju da je učestalost rekurentne venske tromboze 5% kada se istovremeno provodi terapija nefrakcioniranim heparinom i oralnim antikoagulansom uz ukidanje heparina između petog i sedmog dana terapije. Studije venske tromboze na animalnim modelima su pokazale da neki niskomolekularni heparini imaju jednak ili čak veći antitrombotski efekt uz manje krvarenja nego nefrakcionirani heparin. Dvije studije su pokazale da terapija niskomolekularnim heparinom i varfarinom u kućnim uvjetima znatno smanjuje troškove i pridonosi većoj kvaliteti života. U većine bolesnika terapija niskomolekularnim heparinom ne zahtijeva rutinsko laboratorijsko praćenje budući da je trombocitopenija rijetka komplikacija (preporuka je jedno određivanje broja trombocita u pet do sedam dana). U terapiji venske tromboze ili prevenciji visokorizičnih bolesnika varfarinom terapijski optimum je 2.0-3.0 INR-a., a duljina terapije je različita (važni faktori rizika su prijašnja trombotska epizoda i starija dob), mada se navodi da je broj rekurentnih epizoda manji ako je period dulji od 6 mjeseci. Standardni dijagnostički pristup bolesnicima u kojih postoji sumnja na duboku vensku trombozu je ponovljena ultrazvučna pretraga u razmaku tjedan dana. Iako koncentracija D-dimera predstavlja osjetljiv, ona nije i specifičan biljeg tromboze. D-dimeri imaju visoku negativnu prediktivnu vrijednost i korisni su kao test za isključivanje tromboze (77, 78). Eikelboom (79) navodi da kod bolesnika kod kojih je izvršena totalna zamjena kuka ili koljena produžena profilaksa značajno smanjuje rizik venskih tromboembolizama (dvadeset slučajeva tromboembolizma na 1000 liječenih bolesnika). Beaglehole (80) navodi koronarnu bolest srca i infarkt kao dva vodeća uzroka smrti u svijetu koja godišnje uzrokuju 7 i 5.5 milijuna smrti. Jong (81) upozorava da iako se bilježi pad mortaliteta u bolesnika s bolestima srca u kliničkim studijama da je nejasno uočava li se to poboljšanje i kod istih bolesnika u općoj populaciji. Brown (82) navodi da su dvije vrste antitrombotskih lijekova koriste u prevenciji infarkta miokarda, ishemičkog inzulta u bolesnika s aterosklerotskim kardiovaskularnim bolestima-lijekovi koji djeluju na agregaciju trombocita i antikoagulansi. Aspirin je najčešće korišten antiagregacijski lijek i redovita upotreba u niskim dozama opće je prihvaćena terapija za sekundarnu prevenciju aterotrombotskih incidenata u bolesnika s kardiovaskularnim bolestima. Osim aspirina koriste se i drugi antiagregacijski lijekovi npr. klopidogrel bisulfat (Plavix). Djelotvornost nesteroidnih protuupalnih lijekova još nije potpuno razjašnjena (83). Knottenbelt (84) navodi da u primarnoj prevenciji uzimanje varfarina

uz manje intenzivnu terapiju (INR 1.5) ili 75 mg aspirina dnevno smanjuju incidenciju koronarnih srčanih bolesti za oko 20%. Varfarin smanjuje pojavu fatalnih epizoda za 39% dok aspirin smanjuje broj nefatalnih epizoda za 32%. Zajedno uzimanje varfarina i aspirina smanjuje broj jednih i drugih epizoda za 34%. Prema rezultatima pet randomiziranih kliničkih studija (85) varfarin smanjuje rizik inzulta u bolesnika s atrijskom fibrilacijom za 68%. Heiat (86) i Soumerai (87) upozoravaju na potrebu pažljivog odabira trombolitičke terapije u starijih bolesnika (starijih od 65 godina).

Prema preporukama za zbrinjavanje bolesnika s moždanim udarom (88) cerebrovaskularni inzult (moždani udar) se definira kao naglo nastali neurološki deficit koji nastaje kao posljedica poremećaja cirkulacije središnjeg živčanog sustava: ishemije ili hemoragije. Oko $\frac{3}{4}$ od ukupnog broja slučajeva su ishemijski uzrokovani okluzijom arterije (tromboza ili embolija) čime se prekida dotok kisika i glukoze što dovodi do ireverzibilnih lezija u zahvaćenom dijelu mozga. Cerebrovaskularni inzult je vodeći uzrok invaliditeta u modernom društvu, u Hrvatskoj je vodeći uzrok smrtnosti s udjelom od 10.9% u ukupnom mortalitatu muškaraca i 15.8% u ukupnom mortalitetu žena, a u razvijenim zemljama je na drugom ili trećem mjestu među uzrocima smrtnosti (89, 90). Ova bolest predstavlja ne samo zdravstveni nego i ekonomski problem, a zbog porasta učestalosti oboljevanja slijedećih godina može se očekivati prava epidemija. Danas je cerebrovaskularni inzult priznat kao hitno stanje. Antikoagulantna terapija se koristi u primarnoj i sekundarnoj prevenciji, osobito u bolesnika s fibrilacijom atrijske koji je česta aritmija u osoba starije životne dobi i važan faktor rizika nastanka bolesti. U primarnoj prevenciji u svih bolesnika s visokim rizikom za nastanak cerebrovaskularnog inzulta mora se razmotriti primjena dugotrajne oralne antikoagulantne terapije (ciljne vrijednosti INR-a 2.5, raspon 2.0-3.0). U bolesnika starijih od 75 godina može se uzeti u obzir terapija oralnim antikoagulantima s nižim vrijednostima INR-a (ciljne vrijednost INR-a iznose 2.0, raspon 1.6-2.5) kako bi se smanjio rizik krvarenja. U sekundarnoj prevenciji oralna antikoagulantna terapija je indicirana osim u bolesnika s fibrilacijom atrijske i kod bolesnika s ugrađenim umjetnim srčanim zaliscima (INR 3.0-4.0) i bolesnika s potvrđenim kardioemboličkim inzultom ukoliko postoji visoki rizik recidiva s ciljnom vrijednošću INR-a između 2.0-3.0. Vene (91) navodi da je rizik cerebrovaskularnog inzulta u bolesnika s nevalvularnom atrijskom fibrilacijom pet puta, a u onih s reumatskom mitralnom stenozom i atrijskom fibrilacijom čak 18 puta veći nego u osoba sa sinusnim ritmom. Ostali čimbenici kao hipertenzija, dijabetes melitus, hiperlipoproteinemija, hiperhomocisteinemija, pušenje, alkohol u velikim količinama,

psihotrauma uz dob, spol i rasu višestruko povećavaju rizik od cerebrovaskularnog infarkta (92, 93, 94, 95, 96). Vargek-Solter (97) navodi da antikoagulansi mogu teoretski povećati rizik od simptomatskog intrakranijskog krvarenja u području ishemijskog infarkta. Hemoragija se može dogoditi i spontano kao dio prirodne evolucije u primarno blagom infarktu kada bolesnici i ne primaju antitrombotičku terapiju.

Podskupina bolesnika na dozi varfarina >1.5 mg i podskupina bolesnika na dozi varfarina ≤ 1.5 mg statistički se značajno ne razlikuju s obzirom na dijagnoze (Pearson $\chi^2=16.277$, $p=0.179$) u našem ispitivanju.

Za razliku od naših rezultata James (65) navodi da su bolesnici s atrijskom fibrilacijom zahtijevali niže doze varfarina od bolesnika s dubokom venskom trombozom. Podskupine bolesnika u našem ispitivanju podijeljene prema osnovnim dijagnozama se statistički značajno ne razlikuju s obzirom na pojavu krvarenja (Pearson $\chi^2=25.581$, $p=0.375$).

Podskupine bolesnika podijeljene prema krvarenjima (bez krvarenja, beznačajna i značajna) se statistički značajno ne razlikuju s obzirom na osnovne dijagnoze (Pearson $\chi^2=25.581$, $p=0.375$) što se podudara s rezultatima u pet randomiziranih studija za bolesnike s cerebrovaskularnim infarktom i fibrilacijom atrijske na terapiji varfarinom kod kojih nije bilo značajnih krvarenja (85).

U našem ispitivanju nismo imali niti jednog bolesnika s rezistencijom na terapiju varfarinom budući da je najviša dnevna optimalna doza iznosila 9.0 mg u bolesnika s genotipom 2C9*1/*1. Hallak (98) je opisao slučaj gdje je optimalna dnevna doza varfarina iznosila 60 mg, dok Hillel (99) navodi da unos vitamina K više od 250 μ g povisuje optimalnu dnevnu dozu varfarina.

Interes javnosti za nuspojave lijekova potaknut je osobito nakon talidomidske tragedije 1960 godine. Lazarou (100) u velikoj analizi 39 prospektivnih studija u SAD-u od 1966. – 1996. godine ističe iznenađujuće velik broj fatalnih nuspojava lijekova (106 000 slučajeva) što ove nuspojave svrstava na četvrto mjesto vodećih uzroka smrti iza srčanih bolesti, malignih bolesti i cerebrovaskularnog infarkta. Farmakogenetika pruža mogućnost individualiziranja terapije s ciljem smanjenja interindividualnih razlika u odgovoru na lijekove, a samim tim i nuspojava lijekova (101). Preklinička i klinička ispitivanja genotipova CYP2C9 i varfarina, kao njegovog supstrata, u svijetu su pokazala utjecaj polimorfizma CYP2C9 na metabolizam varfarina. Budući da se u farmakogenetskim studijama etničko porijeklo mora uzeti u obzir cilj našeg ispitivanja je bio usporediti rezultate koje smo dobili na našoj populaciji s drugima u svijetu,

naglašavajući pri tome stariju populaciju koja predstavlja osjetljiv i najbrže rastući dio populacije i kod nas i u svijetu.

Interetničke razlike u zastupljenosti pojedinih genotipova (od engl. gene geography) ukazuju da se etničko porijeklo mora uzeti u obzir u farmakogenetskim studijama i u farmakoterapiji.

Farmakogenetska testiranja se danas obavljaju u malom broju zdravstvenih ustanova u svijetu, a najdalje se otišlo u Skandinaviji (posebice za CYP2D6 kod psihijatrijskih bolesnika).

Postoje dva pristupa o tome kada bi trebalo učiniti farmakogenetsko ispitivanje. U jednom prevladava mišljenje da farmakogenetsko testiranje treba provoditi samo onda ako nakon lijeka bolesnik pokaže znakove toksičnosti ili nema odgovarajućeg odgovora na terapiju. U drugom prevladava mišljenje da zdravstvene ustanove trebaju odabrati one lijekove za koje se mora učiniti farmakogenetsko testiranje prije početka liječenja. Ako se taj lijek metabolizira polimorfnim enzimom, a to je jedini put njegove inaktivacije, onda je za pretpostaviti da bi to imalo značajan utjecaj na metabolizam, farmakokinetiku i farmakodinamiku lijeka, odnosno njegovu terapijsku učinkovitost.

Čini se prihvatljivo da genotipizacija može biti indicirana u svakom slučaju kad je lijek izbora supstrat za polimorfni enzim, odnosno u osoba koje pokazuju suboptimalan odgovor na lijekove koji su supstrati polimorfnih enzima. Prednost genotipizacije je u tome što se genotipizacijom mogu predvidjeti fenotipi slabog metabolizma ili izrazito pojačanog metabolizma ispitanika i ti se podaci mogu prvenstveno rabiti u prilagodbi doze ili odabiru alternativnog lijeka koji nije supstrat za polimorfni enzim. Iako bi probiranje osoba prije doziranja lijekova bilo spojeno s određenim troškovima, ti bi troškovi sigurno bili opravdani smanjenjem troškova liječenja zbog toksičnih epizoda, terapijskih neuspjeha ili naknadnih intervencija uslijed terapijskih pogrešaka. Osim toga, farmakogenetski profil se određuje jedanput u životu.

Predviđanja za budućnost govore u prilog pisanju vodiča, koji bi se temeljili na kliničkim studijama, a obuhvatili bi lijekove – supstrate polimorfnih enzima; preporuku o povezanosti doze lijeka i genotipa i mogućih interakcija lijekova; vođenje "osobnih farmakogenetskih profila". Na taj bi se način smanjila potreba za hospitalizacijom uslijed nepoželjnih reakcija liječenja (materijalni troškovi i razvoj novih lijekova za

bolesnike sa specifičnim genotipovima (od engl. *drug stratification*). Individualiziranje doze lijeka postaje glavno načelo medikamentoznog liječenja (36).

Farmakogenetska testiranja bi mogla biti prvi primjer primjene temeljnih testiranja DNA na populaciju. Nedvojbeno je da postoje čvrsti dokazi o važnosti farmakogenetike u očuvanju zdravlja, stoga bi uskoro moglo doći vrijeme kada će se neetičnim smatrati nepostojanje ovakvih nalaza koji mogu spriječiti neke neželjene posljedice liječenja.

Primjeri specifičnih gena koji modificiraju odgovor na lijek i koji se već danas mogu primjeniti u kliničkoj praksi jesu geni koji kodiraju metaboličke enzime porodice citokroma P450: CYP2D6, 2C19 i 2C9, enzimi, N-acetiltransferaza 2 (NAT2) i tiopurin-metiltransferaze, te od receptora β 2-adrenoreceptori (B2-AR). Za kliničke potrebe pri odabiru lijeka preporučuje se traženje polimorfizma pojedinačnog nukleotida (od engl. *single nucleotide polymorphism, SNP*) u bolesnika na terapiji lijekovima koji su supstrati polimorfnih enzima. Općenito se smatra da na ljudskom genomu postoji oko 1.4 milijuna pojedinačnih varijacija, odnosno zamjena, dok se jedna varijacija događa na svakih 1.800 nukleotida. Kao krajnji cilj istraživanja farmakogenetičkih polimorfizama postavlja se izradba farmakogenetičke osobne iskaznice za čije je ostvarenje nužno bolje poznavanje mehanizama genskih predispozicija prema neželjenim reakcijama, razvoj tehnologija za mapiranje SNP-ova, razvoj jeftinijih metoda genotipizacije, te razradba etičkih kriterija. Profil probiranja za CYP2C9 prikazan je tablicom 18. (102).

Tablica 18. Profil probiranja za CYP2C9

gen	aleli koje treba testirati	učestalost fenotipa (%)	osjetljivost (%)
CYP2C9	*2, *3	4 PM	nije određena

PM- fenotip slabog metabolizatora (od engl. *poor metabolizer*)

Ovim ispitivanjem također je pokazano da osim genotipa CYP2C9, na varijabilnost terapijskog odgovora varfarina utječu vjerojatno i drugi čimbenici. Stoga će se naše ispitivanje nastaviti u smjeru izrade modela za predviđanje odgovora na terapiju varfarina uz uključivanje i drugih varijabli.

7. ZAKLJUČCI

1. Učestalost alela CYP2C9 *1 naše populacije u skupini zdravih ispitanika iznosi 84.1%, alela *2 11.5% i alela*3 4.0%. Frekvencija alela naše skupine ispitanika u zdravoj populaciji u skladu je s podacima iz literature za bijelu populaciju. Nešto niža učestalost alela *3 od one koju prijavljuje većina autora (6-10%, npr. švedska populacija 7%) može se objasniti činjenicom da je za ispitivanje raspodjele u populacijama potrebno značajno veći broj uzoraka od 186 naših ispitanika uključenih u ovo ispitivanje. Naši rezultati se gotovo u potpunosti podudaraju s rezultatima za talijansku populaciju (učestalost alela *1 80%, alela*2 11%, alela*3 3.9%), a značajno se razlikuju od podataka za španjolsku populaciju za učestalost alela *3 koja iznosi 16.2%.
2. Genotipovi CYP2C9 se statistički značajno ne razlikuju između skupine bolesnika na dozi varfarina >1.5 mg i skupine bolesnika na dozi varfarina ≤1.5 mg, iako je razlika na granici značajnosti ($\chi^2=11.006$, $p=0.051$).
3. Optimalna dnevna doza varfarina u 2C9*2 heterozigota iznosi 92% optimalne dnevne doze u odnosu na divlji tip, 74% u 2C9*3 heterozigota, 61% u 2C9*2 homozigota, 34% u 2C9*3 homozigota i 63% u 2C9*2 i *3 heterozigota. Naši podaci podudaraju se s podacima iz literature.
Statistički značajno niža optimalna dnevna doza varfarina je u bolesnika s genotipom *1/*3 u odnosu na divlji tip ($p=0.022$).
4. Optimalna doza varfarina je niža u žena u odnosu na muškarce i u osoba starijih od 65 godina u odnosu na mlađe od 65 godina.
5. Pojava krvarenja ne ovisi o prisutnosti alela CYP2C9*2 i *3, genotipu CYP2C9 niti dobi bolesnika. Pojava krvarenja je češća u osoba s INR-om >5.0.
6. Planira se nastavak ispitivanja u smislu izrade modela kojim bi se uz podatke genotipizacije CYP2C9 pokušalo odrediti optimalnu dozu varfarina uzimajući u obzir i neke druge varijable (npr. omjer ciljne vrijednosti INR-a i INR-a određenog nakon 72 sata).

7. LITERATURA

1. Topić E, urednik. Laboratorijsko istraživanje bolesti jetre. Zagreb: Medicinski fakultet Sveučilišta u Zagrebu; 2001.
2. Božina N, Tramišak I. Farmakogenetika. U: Šerman D, Stavljenić- Rukavina A, Sertić J, Bulić- Jakuš F, urednici. Metode molekularne biologije u medicini. Zagreb: Medicinska naklada; 2001. str.138-45.
3. Meyer UA. Pharmacogenetics and adverse drug reactions. *Lancet* 2000; 356: 1667-71.
4. Wolf RC, Smith G, Smith RL. Pharmacogenetics. *BMJ* 2000; 320: 987-90.
5. Meyer UA. Molecular mechanisms of genetic polymorphisms of drug metabolism. *Annu. Rev. Pharmacol. Toxicol.* 1997; 37: 269-96.
6. Evans WE, Relling MV. Pharmacogenomics: Translating Functional Genomics into Rational Therapeutics. *Science* 1999; 286: 487-91.
7. Ingelman- Sundberg M, Oscarson M, McLellan RA. Polymorphic human cytochrome P450 enzymes: an opportunity for individualized drug treatment. *TiPS* 1999; 20: 342-349.
8. Linder MW, Prough RA, Valdes R Jr. Pharmacogenetics: a laboratory tool for optimizing therapeutic efficiency. *Clinical Chemistry* 1997; 43: 254-66.
9. Nebert DW. Polymorphisms in Drug-Metabolizing Enzymes: What Is Their Clinical Relevance and Why Do They Exist ? *Am. J. Hum. Genet.* 1997; 60: 265-71.
10. Miners JO, Birkett DJ. Cytochrome P4502C9: an enzyme of major importance in human drug metabolism. *Br J Clin Pharmacol* 1998; 45: 525-38.
11. Rendić S. Uloga i značenje metaboličkih reakcija kataliziranih citokrom P450 (CYP) kod bioloških djelovanja lijekova. *Medicus* 1995; (1): 49-66.
12. Sachse C, Brockmoller J, Bauer S, Roots I. Cytochrome P450 2D6 Variants in a Caucasian Population: Allele Frequencies and Phenotypic Consequences. *Am. J. Hum. Genet.* 1997; 60:284-95.

13. Gross AS, Philips AC, Rieutord A, Shenfield GM. The influence of the sparteine/debrisoquine genetic polymorphism on the disposition of dexfenfluramine. *Br J Clin Pharmacol* 1996; 41:311-17.
14. Fonne-Pfister R, Meyer UA. Xenobiotic and endobiotic inhibitors of cytochrome P-450dbl function, the target of the debrisoquine/sparteine type polymorphism. *Biochemical Pharmacology* 1988; 37: 3829-35.
15. Dalen P, Dahl ML, Bernal Ruiz ML, Nordin J, Bertilsson L. 10- Hydroxylation of nortriptyline in White persons with 0, 1, 2, 3, and 13 functional CYP2D6 genes. *Clin Pharmacol Ther* 1998; 63:444-52.
16. Carrillo JA, Dahl ML, Svensson JO, Alm C, Rodriguez I, Bertilsson L. Disposition of Fluvoxamine in humans is determined by the polymorphic CYP2D6 and also by the CYP1A2 activity. *Clin Pharmacol Ther* 1996; 60: 183-90.
17. Hamelin BA, Turgeon J, Vallee F, Belanger PM, Paquet F, LeBel M. The disposition of fluoxetine but not sertraline is altered in poor metabolizers of debrisoquin. *Clin Pharmacol Ther* 1996; 60:512-20.
18. Jerling M, Dahl ML, Aberg-Wistedt A, Liljenberg B, Landell NE, Bertilsson L, et al. The CYP2D6 genotype predicts the oral clearance of the neuroleptic agents perphenazine and zuclopenthixol. *Clin Pharmacol Ther* 1996; 59: 423-28.
19. Chen S, Chou WH, Blouin RA, Mao Z, Humphries LL, Meek QC, et al. The cytochrome P450 2D6 (CYP2D6) enzyme polymorphism: Screening costs and influence on clinical outcomes in psychiatry. *Clin Pharmacol Ther* 1996; 60:522-34.
20. Poulsen L, Arendt-Nielsen L, Brosen K, Sindrup SH. The hypoalgesic effect of tramadol in relation to CYP2D6. *Clin Pharmacol Ther* 1996; 60:636-44.
21. Oscarson M, Hidestrand M, Johansson I, Ingelman-Sundberg M. A Combination of Mutations in the CYP2D6*17 (CYP2D6Z) Allele Causes Alterations in Enzyme Function. *Mol. Pharmacol.* 1997; 52:1034-40.
22. Masimirembwa C, Persson I, Bertilsson L, Hasler J, Ingelman- Sundberg M. A novel mutant variant of the CYP2D6 gene (CYP2D6*17) common in a black African population: association with diminished debrisoquine hydroxylase activity. *Br J Clin Pharmacol* 1996; 42:713-19.

23. Johansson I, Lundquist E, Bertilsson L, Dahl ML, Sjoqvist F, Ingelman-Sundberg M. Inherited amplification of an active gene in the cytochrome P450 CYP2D locus as a cause of ultrarapid metabolism of debrisoquine. *Proc. Natl. Acad. Sci.* 1993; 90:11825-29.
24. Tseng CY, Wang SL, Lai MD, Lai ML, Huang J. Formation of morphine from codeine in Chinese subjects of different CYP2D6 genotypes. *Clin Pharmacol Ther* 1996; 60:177-82.
25. Lai ML, Wang SL, Lai MD, Lin ET, Tse M, Huang J. Propranolol disposition in Chinese subjects of different CYP2D6 genotypes. *Clin Pharmacol Ther* 1995; 58:264-68.
26. London SJ, Daly AK, Leathart JBS, Navidi WC, Carpenter CC, Idle JR. Genetic polymorphism of CYP2D6 and lung cancer risk in African – Americans and Caucasians in Los Angeles County. *Carcinogenesis* 1997; 18:1203-14.
27. Štefanović M. Farmakoterapijski značaj genetskog polimorfizma CYP2D6 u neuropsihijatrijskih bolesnika /magistarski rad/. Zagreb: Prirodoslovno – matematički fakultet Sveučilišta; 2001.
28. Masimirembwa C, Bertilsson L, Johansson I, Hasler J, Ingelman- Sundberg M. Phenotyping and genotyping of S- mephenytoin hydroxylase (cytochrome P450 2C19) in a Shona population of Zimbabwe. *Clin Pharmacol Ther* 1995; 57: 656-61.
29. Furuta T, Kamata T, Kosuge K, Hanai H, Ishizaki T, Ohashi K, et al. Effect of Genetic Differences in Omeprazol Metabolism on Cure Rates for Helicobacter pylori Infection and Peptic Ulcer. *An Intern Med.* 1998; 129: 1027-30.
30. Takahashi H, Kashima T, Nomizo Y, Muramoto N, Shimizu T, Nasu K, et al. Metabolism of warfarin enantiomers in Japanese patients with heart disease having different CYP2C9 and CYP2C19 genotypes. *Clin Pharmacol Ther* 1998; 63: 519-28.
31. Andersson T, Holmberg J, Rohss K, Walan A. Pharmacokinetics and effect on caffeine metabolism of the proton pump inhibitors, omeprazole, lansoprazol, and pantoprazole. *Br Clin Pharmacol* 1998; 45:369-75.
32. Lee CR, Goldstein JA, Pieper JA. Cytochrome P4502C9 polymorphisms: a comprehensive review of the in-vitro and human data. *Pharmacogenetics* 2002; 12: 251-63.

33. Aithal GP, Day CP, Kesteven PJJ, Daly AK. Association of polymorphisms in the cytochrome P450 CYP2C9 with warfarin dose requirement and risk of bleeding complications. *Lancet* 1999; 353:717-19.
34. Stubbins MJ, Harries LW, Smith G, Tarbit MH, Wolf CR. Genetic analysis of the human cytochrome P450 CYP2C9 locus. *Pharmacogenetics* 1996; 6: 429-34.
35. Takashi H, Echizen H. Pharmacogenetics of Warfarin Elimination and its Clinical Implications. *Clin Pharmacokinet* 2001; 40:587-603.
36. Kroemer H K, Eichelbaum M. "Its the genes, stupid". Molecular bases and clinical consequences of genetic cytochrome P450 2D6 polymorphism. *Life Sciences* 1995; 26: 2285- 98.
37. Barbara MA. Blood Components and Pharmacologic Agents in the Treatment of Congenital and Acquired Bleeding Disorders. Bethesda: AABB Press; 2000.
38. Hirsh J, Dalen JE, Anderson DR, Poller L, Bussey H, Ansell J, et al. Oral anticoagulants: Mechanism of Action, Clinical Effectiveness and Optimal Therapeutic Range. *Chest* 1998; 114 : 445S – 469S.
39. Vrhovac B i sur . *Interna medicina*. Zagreb: Naprijed; 1997.
40. Bulat M, Geber J, Lacković Z. *Medicinska farmakologija*. Drugo izdanje. Zagreb: Medicinska naklada; 1999.
41. Vrhovac B, Reiner Ž. *Farmakoterapijski priručnik*. Treće izdanje. Zagreb: Med – Ekon; 2000.
42. Harrison TR. *Principles of internal medicine*. 13th International edition. McGraw – Hill; 1994.
43. Božina N, Tramišak I, Granić P, Puljević D, Stavljenić-Rukavina A. Prevalencija vrlo brzih metabolizatora lijekova u hrvatskoj populaciji-detekcija amplificiranog gena CYP2D6 metodom long PCR. *Liječ Vjesn* 2002; 124:63-66.
44. Iyer L, Ratain MJ. Pharmacogenetics and Cancer Chemotherapy. *European Journal of Cancer* 1998; 34: 1493-99.
45. Williams PA, Cosme J, Ward A, Angove HC, Matak Vinkovic D. Crystal structure of human cytochrome P450 2C9 with bound warfarin. *Nature* 2003; 424(6947): 464-68.
46. Gonzales FJ, Nebert DW. Evolution of the P450 gene superfamily: animal-plant "warfare", molecular drive and human genetic differences in drug oxidation. *TIG* 1990; 6:182-86.

47. Higashi MK, Veenstra DL, Kondo LM, Wittkovsky AK, Srinouanprachanh SL, Farin FM, et al. Association Between CYP2C9 Genetic Variants and Anticoagulation-Related Outcomes During Warfarin Therapy. *JAMA* 2002; 287 (13):1690-98.
48. Zarza J, Hermida J, Montes R, Alberca I, Luz López M, Rocha E. Leu208Val and Ile181Leu variants of cytochrome P450 CYP2C9 are not related to the acanocoumarol dose requirement in a Spanish population. *Blood* 2002; 100(2): 734-35.
49. Yasar U, Eliasson E, Dahl ML, Johansson I, Ingelman-Sundberg M, Sjoqvist F. Validation of methods for CYP2C9 genotyping: frequencies of variant alleles in a Swedish population. *Biochem Biophys Res Commun* 1999; 254:628-31.
50. Garcia-Martin E, Martinez C, Ladero JM, Gamito FJG, Agundez JAG. High frequency of mutations related to impaired CYP2C9 metabolism in Caucasian and black African population. *Eur J Clin Pharmacol* 2001; 57:447-50.
51. Topić E, Štefanović M, Samardžija M. Association between the CYP2C9 polymorphism and the drug metabolism phenotype. *Clin Chem Lab Med* 2004; 42(1): 72-78.
52. Dickmann LJ, Rettie AE, Kneller MB, Kim RB, Wood AJ, Stein CM, et al. Identification and functional characterization of a new CYP2C9 variant (CYP2C9*5) expressed among African Americans. *Mol Pharmacol* 2001; 60(2):382-84.
53. Taube J, Halsall D, Baglin T. Influence of cytochrome P-450 CYP2C9 polymorphisms of warfarin sensitivity and risk of over-anticoagulation in patients on long-term treatment. *Blood* 2000; 96:1816-19.
54. Scordo MG, Pengo V, Spina E, Dahl ML, Gusella M, Padriani R. Influence of CYP2C9 and CYP2C19 genetic polymorphisms on warfarin maintenance dose and metabolic clearance. *Clinical Pharmacology and Therapeutics* 2002; 72: 702-10.
55. Wittkovsky AK. Pharmacogenomics of Warfarin. *Anticoagulation forum* 2002; 6:1-2.
56. Freeman BD, Zehnbaauer BA, McGrath S, Borecki I, Buchman TG. Cytochrome P450 polymorphisms are associated with reduced warfarin dose. *Surgery* 2000; 128:281-85.

57. Haining RL, Hunter AP, Veronese ME, Trager WF, Rettie AE. Allelic Variants of Human Cytochrome P450 2C9: Baculovirus-Mediated Expression, Purification, Structural Characterization, Substrate Stereoselectivity, and Prochiral Selectivity of the Wild-Type and I359L Mutant Forms. *Archives of Biochemistry and Biophysics* 1996; 333:447-58.
58. Ogg MS, Brennan P, Meade T, Humphries SE. CYP2C9*3 allelic variant and bleeding complications. *Lancet* 1999; 354:1124-26.
59. Wadelius M, Sorlin K, Wallerman O, Karlsson J, Yue QY, Magnusso PK, et al. Warfarin sensitivity related to CYP2C9, CYP3A5, ABCB1 (MDR1) and other factors. *Pharmacogenomics J* 2004; 4:40-8.
60. Margaglione M, Colaizzo D, D'Andrea G, Branacaccio V, Ciampa A, Grandone E, et al. Genetic modulation of oral anticoagulation with warfarin. *Thromb Haemost* 2000; 84:775-78.
61. Van der Meer F, Rosendaal F, Vandenbroucke J, Briet E. Bleeding complications in oral anticoagulant therapy. *Arch Intern Med* 1993; 153:1557-62.
62. Mannucci PM. Genetic control of anticoagulation. *Lancet* 1999; 353:688-89.
63. Tabrizi AR, Zehnbaauer BA, Borecki IB, McGrath SD, Buchman TG, Freeman BD. The frequency and effects of cytochrome P450 (CYP) 2C9 polymorphisms in patients receiving warfarin. *J Am Coll Surg* 2002; 194:267-73.
64. Ablin J, Shaltiel C, Lagziel A, Peretz H. Warfarin Therapy in a Patient Homozygous for the CYP2C9*3 Allele. *IMAJ* 2002; 4:139-41.
65. James AH, Britt RP, Raskino CL, Thompson SG. Factors affecting the maintenance dose of warfarin. *J Clin Pathol* 1992;45:704-6.
66. Tabrizi AR, Freeman BD, Buchman TG, Zehnbaauer BA. Genetic susceptibility to hemorrhagic complications during warfarin therapy. *Surgery* 2001; 129:645-46.
67. Man-Son-Hing M. Balancing the Risks of Stroke and Upper Gastrointestinal Tract Bleeding in Older Patients With Atrial Fibrillation. *Arch Intern Med* 2002; 162:541-50.
68. Stroke Prevention in Atrial Fibrillation II Study Group. Bleeding During Antithrombotic Therapy in Patients With Atrial Fibrillation. *Arch Intern Med* 1996; 156:409-16.

69. Fihn SD, Callahan CM, Martin DC, McDonnell MB, Henikoff JG, White RH. The Risk for and Severity of Bleeding Complications in Elderly Patients Treated with Warfarin. *Annals of Internal Medicine* 1996; 124:970-79.
70. Pitkala KH, Strandberg TE, Tilvis RS. Inappropriate Drug Prescribing in Home-Dwelling, Elderly Patients. *Arch Intern Med* 2002; 162:1707-12.
71. The TIME Investigators. Trial of invasive versus medical therapy in elderly patients with chronic symptomatic coronary-artery disease (TIME): a randomised trial. *The Lancet* 2001; 358:951-57.
72. Alpert JS, Furman S, Smaha L. Conflicts of Interest. *Arch Intern Med* 2002; 162:635-37.
73. Heit JA, O'Fallon WM, Petterson TM, Lohse CM, Silverstein MD, Mohr DN, et al. Relative Impact of Risk Factors for Deep Vein Thrombosis and Pulmonary Embolism. *Arch Intern Med.* 2002; 162:1245-48.
74. Kahn SR, Hirsch A, Shrier I. Effect of Postthrombotic Syndrome on Health-Related Quality of Life After Deep Venous Thrombosis. *Arch Intern Med.* 2002; 162:1144-48.
75. Tsai AW, Cushman M, Rosamond WD, Heckbert SR, Polak JF, Folsom AR. Cardiovascular Risk Factors and Venous Thromboembolism Incidence. *Arch Intern Med.* 2002; 162:1182-89.
76. Hyers TM, Agnelli G, Hull RD, Morris TA, Samama M, Tapson V, et al. Antithrombotic Therapy for Venous Thromboembolic Disease. *Chest* 2001; 119:176S-93S.
77. Kraaijenhagen RA, Piovella FP, Bernardi E, Verlato F, Beckers EA, Koopman MM, et al. Simplification of the Diagnostic Management OF Suspected Deep Vein Thrombosis. *Arch Intern Med.* 2002; 162:907-11.
78. Kelly J, Rudd A, Lewis R, Hunt BJ. Plasma D-Dimers in the Diagnosis of Venous Thromboembolism. *Arch Intern Med.* 2002;162:747-56.
79. Eikelboom JW, Quinlan DJ, Douketis JD. Extended-duration prophylaxis against venous thromboembolism after total hip or knee replacement:a meta-analysis of the randomised trials. *Lancet* 2001; 358: 9-15.
80. Beaglehole R. Global cardiovascular disease prevention: time to get serious. *Lancet* 2001; 358:661-63.

81. Jong P, Vowinckel E, Liu PP, Gong Y, Tu JV. Prognosis and Determinants of Survival in Patients Newly Hospitalized for Heart Failure. *Arch Intern Med.* 2002; 162:1689-94.
82. Brown JB, Delea TE, Nichols GA, Edelsberg J, Elmer PJ, Oster G. Use of Oral Antithrombotic Agents Among Health Maintenance Organisation Members With Atherosclerotic Cardiovascular Disease. *Arch Intern Med.* 2002; 162:193-99.
83. Solomon DH, Glynn RJ, Levin R, Avorn J. Nonsteroidal Anti-inflammatory Drug Use and Acute Myocardial Infarction. *Arch Intern Med.* 2002; 162:1099-04.
84. Knottenbelt C, Brennan OJ, Meade TW. Antithrombotic Treatment and the Incidence of Angina Pectoris. *Arch Intern Med.* 2002; 162:881-86.
85. Atrial Fibrillation Investigators. Risk Factors for Stroke and Efficacy of Antithrombotic Therapy in Atrial Fibrillation. *Arch Intern Med.* 1994; 154:1449-57.
86. Heiat A, Gross CP, Krumholz HM. Representation of Elderly, Woman, and Minorities in Heart Failure Clinical Trials. *Arch Intern Med.* 2002; 162:1682-88.
87. Soumerai SB, McLaughlin TJ, Ross-Degnan D, Christiansen CL, Gurwitz JH. Effectiveness of Thrombolytic Therapy for Acute Myocardial Infarction in the Elderly. *Arch Intern Med.* 2002; 161:561-68.
88. Demarin V, Lovrenčić-Huzjan A, Šerić V, Vargek-Solter V, Trkanjec Z, Vuković V et al. Recommendation for Stroke Management. *Acta clin Croat* 2001; 40:127-54.
89. Hrabak-Žerjavić V, Šerić V, Kralj V, Silobrčić-Radić M. Epidemiologija moždanog udara. *Medicus* 2001; 10:7-12.
90. Demarin V, Trkanjec Z, Vuković V. Suvremena organizacija prevencije moždanog udara. *Medicus* 2001; 10:13-18.
91. Vene N. Bolesti srca i moždani udar. *Medicus* 2001; 10:19-24.
92. Rumboldt Z. Arterijska hipertenzija i moždani udar. *Medicus* 2001; 10:25-33.
93. Pemovska G. Šećerna bolest i moždani udar. *Medicus* 2001; 10:35-40.
94. Sučić M. Lipidi i moždani udar. *Medicus* 2001; 10:49-54.
95. Čop N. Pušenje i moždani udar. *Medicus* 2001; 10:55-62.
96. Folnegović-Šmalc V, Bajs-Bjegović M. Psihotrauma i moždani udar. *Medicus* 2001; 10:73-80.
97. Vargek-Solter V, Trkanjec Z. Liječenje moždanog udara. *Medicus* 2001; 10:97-105.

98. Hallak HO, Wedlund PJ, Modi MW, Patel IH, Lewis GL, Woodruff B. High clearance of (S)-warfarin in a warfarin-resistant subject. *Br. J. Clin. Pharmac.* 1993; 35:327-30.
99. Hillel H, Lubetsky A. Warfarin dose requirement and CYP2C9 polymorphism. *Lancet* 1999; 353.
100. Lazarou J, Pomeranz BH, Corey PN. Incidence of Adverse Drug Reactions in Hospitalized Patients. A Meta-analysis of Prospective Studies. *JAMA* 1998; 279:1200-05.
101. Samardžija M, Topić E, Štefanović M, Balen Marunić S, Domanović D, Samardžija G. Pharmacogenetics-the possibility of therapy individualization. *Period biol* 2002; 104 (4): 373-79.
102. Topić E, Štefanović M. Farmakogenetika. U: Topić E, Primorac D, Janković S. *Medicinskobiokemijska dijagnostika u kliničkoj praksi*. Zagreb: Medicinska naklada; 2004. str.325-37.

9. DODATAK

9.1. POPIS OZNAKA I KRATICA

A- adenin

C- citozin

CYP- enzimska porodica citokroma P450

DNA- deoksiribonukleinska kiselina

EM-fenotip ekstenzivnog metabolizma

G-gvanin

IEM- fenotip srednjeg metabolizma

INR- internacionalni normalizirani omjer

n- broj ispitanika

OR- odds ratio (omjer izgleda)

PCR- lančana reakcija polimerazom

PM- fenotip slabog metabolizma

PV- protrombinsko vrijeme

RFLP- polimorfizam veličine restrikcijskih fragmenata

T- timin

UEM- fenotip izrazito pojačanog metabolizma

9.2. POPIS TABLICA I SLIKA	str.
9.2.1 Slika 1. Moguće posljedice različitog fenotipa na bioraspoloživost lijeka u cirkulaciji – veličina pravokutnika proporcionalna je koncentraciji lijeka	7
9.2.2 Tablica 1. Glavni jetreni enzimi koji sudjeluju u metabolizmu lijekova i drugih ksenobiotika	9
9.2.3 Slika 2. Ciklus reakcija na citokromu P450	11
9.2.4 Slika 3. Udio pojedinih CYP izoenzima u humanoj jetri i njihovi supstrati	13
9.2.5 Slika 4. Polimorfizam CYP2C9	17
9.2.6 Slika 5. PCR – RFLP CYP2C9	36
9.2.7 Tablica 2. Raspodjela skupine zdravih ispitanika i bolesnika prema spolu i dobi	38
9.2.8 Slika 6. Raspodjela bolesnika prema dijagnozama	39
9.2.9 Tablica 3. Raspodjela CYP2C9 alela*1, *2, *3 i genotipova u skupini zdravih i skupini bolesnika na terapiji varfarinom	40
9.2.10 Tablica 4. Raspodjela CYP2C9 alela i genotipova u skupini bolesnika na dozi varfarina >1.5 mg (n=157) i skupini bolesnika na dozi ≤1.5 mg (n=24)	42
9.2.11 Tablica 5. Raspodjela CYP2C9 genotipova u skupini zdravih ispitanika, skupini bolesnika na dozi varfarina >1.5 mg i skupini bolesnika na dozi varfarina ≤1.5 mg (n=367)	43
9.2.12 Tablica 6. Raspodjela CYP2C9 alela *1, *2 i *3 u skupini bolesnika na dozi varfarina <1.5 mg i ≤1.5 mg podijeljenih s obzirom na prisutnost alela	44
9.2.13. Tablica 7. Raspodjela CYP2C9 alela 1*, 2* i 3* u skupinama bolesnika na dozi varfarina >1,5 mg (n=157), ≤1,5 mg (n=24) i skupini zdravih ispitanika (n=186)	47
9.2.14 Tablica 8. INR u indukciji u odnosu na genotip CYP2C9 (n=181)	48
9.2.15 Tablica 9. Prosječne doze varfarina (mg) u skupini bolesnika (n=181) podijeljenoj prema prisutnosti odnosno odsutnosti CYP2C9 alela *1, *2 i *3	49
9.2.16 Tablica 10. Povezanost genotipa CYP2C9 s optimalnom dnevnom dozom varfarina (mg)	50

9.2.17 Tablica 11. Krvarenje kao komplikacija terapije varfarinom u odnosu na dozu varfarina ($>1,5$ mg i $\leq 1,5$ mg) i na dob bolesnika (>65 godina i ≤ 65 godina)	52
9.2.18 Tablica 12. Krvarenje kao komplikacija liječenja varfarinom u odnosu na genotip CYP2C9 i prosječne optimalne doze varfarina (mg)	53
9.2.19 Tablica 13. Povezanost CYP2C9 alela s pojavom krvarenja (n=181)	54
9.2.20 Tablica 14. INR u indukciji u odnosu na krvarenja kao komplikaciju terapije varfarinom (n=181)	55
9.2.21 Tablica 15. Skupina bolesnika podijeljena prema krvarenjima s obzirom na optimalnu dnevnu dozu varfarina (n=181)	57
9.2.22 Tablica 16. Skupina bolesnika podijeljena prema osnovnim dijagnozama obzirom na krvarenja (n=181)	58
9.2.23 Tablica 17. Kliničke osobitosti skupine bolesnika liječenih varfarinom (n=181)	59
9.2.24 Tablica 18. Profil probiranja za CYP2C9	76

10. ŽIVOTOPIS

Rođena sam 6. siječnja 1961. godine u Vinkovcima. Medicinski fakultet Sveučilišta u Zagrebu dislocirani studij u Osijeku završila sam 1984. Tijekom studija dvije godine sam bila demonstrator iz predmeta Anatomija. Završila sam doktorski poslijediplomski studij 2003. Specijalizirala sam transfuzijsku medicinu 1992. Pohađala sam dvije europske transfuzijske škole 1996. (Santiago-Španjolska) i 2000. (Sarajevo-BiH). Zaposlena sam u Zavodu za transfuzijsku medicinu KB Osijek. Član sam Hrvatskog liječničkog zbora, Hrvatskog društva za hematologiju i transfuzijsku medicinu i American Association for the Advancement of Science za 2003. g.

Popis objavljenih radova:

1. **Samardžija M**, Ispanović–Trošić I, Jagodić G, Samardžija G, Seršić K. AIDS–motiviranost osoba za testiranje (analiza ankete). Liječ Vjesn 1990;112:294 –7.
2. Lenz B, **Samardžija M**, Miškulin I. Transfuzijsko liječenje onkološkog bolesnika u Općoj bolnici Osijek. Libri Oncol. 1991; 20:83-85.
3. **Samardžija M**, Samardžija G, Barbić J, Mihaljević I, Grahovac B. Clinical significance of serologic diagnosis of hepatitis C infection in dialysis patients. Period biol 2000;102(4): 421-4.
4. **Samardžija M**, Topić E, Štefanović M, Balen Marunić S, Domanović D, Samardžija G. Pharmacogenetics-the possibility of therapy individualization. Period biol 2002; 104 (4): 373-79.
5. Topić E, Štefanović M, **Samardžija M**. Association between the CYP2C9 polymorphism and the drug metabolism phenotype. Clin Chem Lab Med 2004; 42(1): 72-78.
6. Domanović D, Wozniak G, Černelč P, **Samardžija M**, Balen-Marunić S, Rožman, P. Matrix metalloproteinase-9 and cell kinetics during the collection of peripheral blood stem cells by leukapheresis. Transfusion and apheresis science (u tisku).