

# Model plitkoga gravurnoga kovanja temeljen na veličini kristalnoga zrna

---

**Piljek, Petar**

**Doctoral thesis / Disertacija**

**2017**

*Degree Grantor / Ustanova koja je dodijelila akademski / stručni stupanj:* **University of Zagreb, Faculty of Mechanical Engineering and Naval Architecture / Sveučilište u Zagrebu, Fakultet strojarstva i brodogradnje**

*Permanent link / Trajna poveznica:* <https://urn.nsk.hr/urn:nbn:hr:235:180642>

*Rights / Prava:* [In copyright](#) / [Zaštićeno autorskim pravom.](#)

*Download date / Datum preuzimanja:* **2024-09-26**

*Repository / Repozitorij:*

[Repository of Faculty of Mechanical Engineering and Naval Architecture University of Zagreb](#)





Sveučilište u Zagrebu

Fakultet strojarstva i brodogradnje

Petar Piljek, mag. ing. mech.

**MODEL PLITKOG GRAVURNOG KOVANJA  
TEMELJEN NA VELIČINI KRISTALNOG  
ZRNA**

DOKTORSKI RAD

Mentor:  
doc. dr. sc. Zdenka Keran

**Zagreb, 2017.**



University of Zagreb

Faculty of Mechanical Engineering and Naval Architecture

Petar Piljek, mag. ing. mech.

# **CLOSED DIE COINING MODEL BASED ON GRAIN SIZE**

DOCTORAL THESIS

Mentor:  
doc. dr. sc. Zdenka Keran

**Zagreb, 2017.**

## Podaci za bibliografsku karticu

*UDK: 621.983.5:621.73*

*Ključne riječi:* plitko gravurno kovanje, mikro oblikovanje, veličina kristalnog zrna, efekti veličine, sila kovanja

*Znanstveno područje:* tehničke znanosti

*Znanstveno polje:* strojarstvo

*Institucija u kojoj je rad izrađen:* Fakultet strojarstva i brodogradnje, Sveučilište u Zagrebu

*Mentor rada:* doc. dr. sc. Zdenka Keran

*Broj stranica:* 191

*Broj slika:* 121

*Broj tablica:* 13

*Broj korištenih bibliografskih jedinica:* 107

*Datum obrane:* 26.05.2017.

*Povjerenstvo:* prof. dr. sc. Damir Ciglar, predsjednik povjerenstva  
doc. dr. sc. Zdenka Keran, mentor  
dr. sc. Branko Grizelj, prof. emer., član

*Institucija u kojoj je rad pohranjen:* Fakultet strojarstva i brodogradnje, Sveučilište u Zagrebu

## Sadržaj

Predgovor.....	iv
Sažetak .....	v
Summary.....	vi
Popis važnijih oznaka i kratica .....	vii
Popis tablica.....	x
Popis slika.....	xi
1. Uvod.....	1
1.1. Pregled dosadašnjih istraživanja .....	1
1.2. Cilj i hipoteze istraživanja .....	4
1.3. Materijal, ispitanici i plan istraživanja .....	5
1.4. Znanstveni doprinos .....	8
2. Osnove oblikovanja deformiranjem .....	9
2.1. Podjela postupaka oblikovanja deformiranjem .....	9
2.2. Elastična i plastična deformacija.....	12
2.3. Nesavršenost kristalne rešetke metala.....	16
2.3.1. Točkaste nesavršenosti (nuldimenzijske).....	16
2.3.2. Linijske nesavršenosti (jednodimenzijske, dislokacije).....	17
2.3.3. Površinske nesavršenosti (dvodimenzijske, plošne) .....	18
2.3.4. Volumenske nesavršenosti (trodimenzijske) .....	19
2.4. Deformiranje metala .....	19
2.4.1. Deformacija monokristala.....	19
2.4.2. Teorija dislokacija.....	22
2.4.3. Deformacija polikristala .....	23
2.5. Zagrijavanje hladno deformiranog materijala .....	25

2.6.	Plastično tečenje materijala .....	26
2.6.1.	Trescin uvjet plastičnog tečenja materijala.....	28
2.6.2.	Von Misesov uvjet plastičnog tečenja materijala.....	30
2.6.3.	Model naprezanja plastičnog tečenja .....	31
3.	Mikro oblikovanje deformiranjem.....	34
3.1.	Mikro proizvodi i mikro proizvodnja.....	34
3.1.1.	MEMS i Ne-MEMS tehnologija.....	35
3.2.	Postupci mikro oblikovanja deformiranjem .....	41
3.3.	Efekti veličine.....	42
3.3.1.	Utjecaj efekata veličine na krivulju tečenja .....	44
3.3.2.	Utjecaj efekata veličine na tijek deformacije.....	50
3.3.3.	Utjecaj efekata veličine na deformabilnost .....	52
3.3.4.	Utjecaj efekata veličine na elastični povrat.....	54
3.3.5.	Utjecaj efekata veličine na kontaktno trenje .....	56
4.	Plitko gravurno kovanje .....	59
4.1.	Empirijski model sile kovanja.....	60
4.2.	Efekt veličine kod plitkog gravurnog kovanja .....	62
4.3.	Prošireni empirijski model ovisan o veličini kristalnog zrna.....	63
4.3.1.	Faktor veličine i parametri faktora veličine .....	64
4.3.2.	Logaritamski stupanj plastične deformacije.....	66
4.3.3.	Radijalno širenje materijala .....	67
4.3.4.	Elastična deformacija .....	67
4.3.5.	Parametri Hall-Petch modela .....	68
4.4.	Procjena sile kovanja.....	69
4.5.	Procjena pomaka alata .....	70
5.	Plan pokusa i tehnike provedbe eksperimenata .....	73
5.1.	Odabir varijabli pokusa i plana mjerenja .....	73

5.2.	Priprema ispitnih uzoraka .....	76
5.3.	Eksperimentalni postav.....	80
5.3.1.	Hidraulična preša .....	80
5.3.2.	Alat.....	81
5.3.3.	Mjerna oprema .....	84
5.3.4.	3D skeniranje .....	86
5.3.5.	Softver.....	87
5.4.	Rezultati eksperimenata .....	87
6.	Obrada rezultata eksperimenata .....	90
6.1.	Snimanje krivulje tečenja materijala.....	91
6.1.1.	Kalibracija alata univerzalne kidalice.....	91
6.1.2.	Obrada rezultata tlačenja valjčića .....	92
6.2.	Određivanje parametara geometrije gravure .....	99
6.2.1.	Parametri određeni geometrijom ukupne gravure .....	99
6.2.2.	Parametri određeni geometrijom segmenata gravure .....	102
6.3.	Kalibracija alata preše .....	106
6.4.	Obrada rezultata mjerenja plitkog gravurnog kovanja.....	106
6.4.1.	Obrada rasteretnog hoda kovanja.....	109
6.4.2.	Obrada tlačnog hoda kovanja .....	114
7.	Usporedba rezultata modela i rezultata eksperimentalnih mjerenja .....	120
8.	Zaključak i preporuke za daljnja istraživanja .....	122
9.	Literatura .....	127
	Životopis.....	136
	Biography .....	137
	Dodaci.....	138

## **Predgovor**

U današnje vrijeme, u mnogim industrijskim granama, vidljiv je sve veći trend smanjivanja dimenzija proizvoda i/ili njegovih komponenti (minijaturizacija). Kako konvencionalni proizvodni postupci često nisu u stanju ispuniti zahtjeve nametnute minijaturizacijom, javlja se potreba za razvojem novih proizvodnih tehnologija i procesa, adekvatnih za proizvodnju mikro mehaničkih komponenti.

Tehnologija mikro oblikovanja deformiranjem pokazala se vrlo pogodnom za proizvodnju mikro mehaničkih komponenti, primarno zbog mogućnosti velikoserijske i masovne proizvodnje, komponenti velike čvrstoće i krutosti, uz minimalan utrošak materijala. Tako proces plitkog gravurnog kovanja u zatvorenom tipu alata omogućuje preslikavanje vrlo finih detalja geometrije alata na radni komad, gdje dimenzije pojedinog detalja gravure mogu biti usporedive s veličinom kristalnog zrna radnog komada.

Osnovna karakteristika svih procesa mikro oblikovanja, pa tako i procesa plitkog gravurnog kovanja, je pojava efekata veličine. Efekti veličine utječu na ponašanje materijala tijekom deformacije radnog komada te time onemogućuju direktan prijenos znanja iz konvencionalnih postupaka na postupke mikro oblikovanja. Stoga je postojeće konvencionalne modele potrebno proširiti i prilagoditi prema specifičnostima pojedinog mikro procesa oblikovanja. S tim ciljem u radu je izveden i predložen novi model procesa plitkog gravurnog kovanja koji, kod određivanja potrebne sile kovanja i ukupnog pomaka alata, uzima u obzir i utjecaj efekata veličine.



## **Sažetak**

Poznato je da se proces plitkog gravurnog kovanja može uvrstiti u skupinu procesa mikro oblikovanja deformiranjem. Kod takvih procesa mikrostruktura i red veličine geometrije gravure imaju značajan utjecaj na mehanizam deformiranja te se mikro procesi fundamentalno razlikuju od klasičnih procesa oblikovanja. Zbog toga je potrebno odrediti utjecaj efekta veličine na silu kovanja i pomak alata kod procesa plitkog gravurnog kovanja. U tu svrhu istražen je utjecaj veličine kristalnog zrna materijala na elastični povrat materijala nakon prestanka djelovanja sile oblikovanja, popunjavanje gravure i silu kovanja otkovaka materijala. Materijal sirovaca (rondela) je 99,5% aluminij i koristi se gravura relativno složene geometrije.

Predloženi model plitkog gravurnog kovanja uzima u obzir utjecaj efekata veličine na naprezanje plastičnog tečenja preko geometrije gravure te daje procjenu konačne sile kovanja i pripadajućeg pomaka alata. Time je omogućen kontroliran utjecaj veličine kristalnog zrna na silu kovanja i pomak alata, kao i pouzdana predikacija konačne sile kovanja i pomaka alata kod kojeg se postiže potpuno popunjavanje gravurne šupljine.

## **Ključne riječi**

Plitko gravurno kovanje, mikro oblikovanje, veličina kristalnog zrna, efekti veličine, sila kovanja

## **Summary**

It is known that the coining process can be categorised as a micro forming process. In micro forming processes, the microstructure of the material and dimension scale of the forged geometry can have a substantial influence on the mechanism of material deformation. That is the essential difference between macro and micro forming processes. Influence of the grain size on the elastic springback of the material, filling of the die and the forging force in process of coining will be investigated in this study. The material of the billet is 99.5% aluminium and the die geometry is relatively complex.

The presented model takes into account the influence of size effect on the material flow curve through engraving geometry and estimates the final forging force and corresponding associated displacement of the tool. This enables a controlled influence of the grain size on forming force and tool displacement and also a reliable prediction of final forging force and related tool displacement associated with a completely filled engraving cavity.

## **Keywords**

Coining, micro forming, grain size, size effects, forming force

## Popis važnijih oznaka i kratica

Oznaka	Opis	Jedinica
$A$	trenutna površina obratka	$\text{mm}^2$
$A_0$	početna površina obratka	$\text{mm}^2$
$A_1$	konačna površina obratka	$\text{mm}^2$
$A_Z$	površina kristalnog zrna materijala	$\text{mm}^2$
$A_{uk}$	ukupna površina gravure	$\text{mm}^2$
$A_{MAX}$	površina matrice alata	$\text{mm}^2$
$A_{seg_i}$	površina $i$ -tog segmenta gravure alata	$\text{mm}^2$
$D_0$	početni promjer obratka	mm
$D_1$	konačan promjer obratka	mm
$D_{MAX}$	promjer matrice alata	mm
$d$	veličina kristalnog zrna	mm
$E$	modul elastičnosti	MPa
$F$	djelujuća sila (sila tlačenja, kovanja)	kN
$G$	modul smicanja	MPa
$h_0$	početna visina obratka	mm
$h_1$	konačna visina obratka	mm
$h_{MJ}$	mjereni pomak alata	mm
$h_{al}$	pomak uslijed deformacije radnog komada	mm
$h_{el}$	elastični povrat materijala (elastični pomak)	mm
$h_{pl}$	pomak alata nakon rasterećenja	mm
$h_{pl.GS}$	pomak alata uslijed aksijalne plast. def.	mm
$h_{pl.R}$	pomak alata uslijed radijalne plast. def.	mm
$h_{seg_i}$	visina $i$ -tog segmenta gravure	mm

$h_{defAl}$	pomak alata uslijed elast. deformacije alata	mm
$K_k$	faktor kovanja	
$K_{hp}$	otpor granica zrna	
$k_f$	naprezanje plastičnog tečenja	N/mm <sup>2</sup>
$M_{or}$	faktor prosječne orijentacije kristalnih zrna	
$p$	djelujući tlak	MPa
$R_{p0,2}$	granica razvlačenja	N/mm <sup>2</sup>
$T_{tal}$	temperatura tališta materijala	°C
$T_{op}$	temperatura oporavka materijala	°C
$T_{rek}$	temperatura rekristalizacije materijala	°C
$U_d$	energija promjene oblika	J
$U_{ds}$	energija promjene oblika kod lin. istezanja	J
$V$	volumen radnog komada	mm <sup>3</sup>
$V_{GS}$	volumen gravurne šupljine	mm <sup>3</sup>
$V_{IS}$	istisnut volumen radnog komada	mm <sup>3</sup>
$V_{UT}$	utisnut volumen gravure	mm <sup>3</sup>
$\alpha, \beta$	parametri faktora veličine	
$\beta_L$	Lodeov koeficijent	
$\Delta h$	razlika početne i konače visine obratka	
$\varepsilon$	relativno produljenje/skraćenje	
$\varepsilon_{el}$	elastična deformacija	
$\varepsilon_{pl}$	plastična deformacija	
$\lambda$	faktor veličine	
$\lambda_i$	faktor veličine $i$ -tog segmenta gravure	
$\lambda_{gr}$	faktor veličine gravure	

$\sigma$	normalno naprezanje	$\text{N/mm}^2$
$\sigma_x, \sigma_y, \sigma_z$	naprezanja u smjeru koordinatnih osi $x, y, z$	$\text{N/mm}^2$
$\sigma_1, \sigma_2, \sigma_3$	glavna naprezanja ( $\sigma_1 > \sigma_2 > \sigma_3$ )	$\text{N/mm}^2$
$\sigma_e$	prividno (inženjersko) naprezanje	$\text{N/mm}^2$
$\sigma_s$	stvarno (Cauchyjevo) naprezanje	$\text{N/mm}^2$
$\sigma_{hp}$	naprezanje zbog trenja unutar zrna	$\text{N/mm}^2$
$\sigma_{ekv}$	ekvivalentno (ukupno) naprezanje	$\text{N/mm}^2$
$\tau_R$	smično naprezanje	$\text{N/mm}^2$
$\tau_{max}$	maksimalno smično naprezanje	$\text{N/mm}^2$
$\varphi, \varphi_{uk}$	logaritamski stupanj ukupne deformacije	
$\varphi_{el}$	logaritamski stupanj elastične deformacije	
$\varphi_{pl}$	logaritamski stupanj plastične deformacije	

## Popis tablica

Tablica 1: Generalna usporedba MEMS i ne-MEMS postupaka. ....	38
Tablica 2: Raspon empirijski određenog faktora kovanja za slučaj kovanja u poluzatvorenom i zatvorenom alatu [41,97,98].....	61
Tablica 3: Tablice za određivanje plastičnog naprezanja tečenja materijala [98]. .....	62
Tablica 4: Plan kalibracije alata Amsler univerzalne kidalice. ....	74
Tablica 5: Plan kalibracije alata preše.....	74
Tablica 6: Plan mjerenja – tlačenje valjčića.....	75
Tablica 7: Plan mjerenja – plitko gravurno kovanje.....	76
Tablica 8: Režimi toplinskih obrada uzoraka.....	77
Tablica 9: Sastav Tuckerovog reagensa.....	78
Tablica 10: Režimi toplinske obrade i postignuta veličina kristalnog zrna.....	79
Tablica 11: Usporedba dobivenih rezultata modela plitkog gravurnog kovanja. .....	119
Tablica 13: Dimenzije matrice i ojačavajućih prstena alata [105]. ....	148

## Popis slika

Slika 1: Podjela postupaka prema vrsti naprezanja.....	9
Slika 2: Postupci volumenskog oblikovanja i oblikovanja lima. ....	10
Slika 3: Postupci volumenskog oblikovanja deformiranjem.....	10
Slika 4: Postupci volumenskog oblikovanja lima [26]. ....	11
Slika 5: Djelovanje vanjskih sila na neko tijelo. ....	12
Slika 6: Hookeov dijagram (dijagram razvlačenja). ....	13
Slika 7: Kvalitativne razlike između inženjerskog i stvarnog naprezanja s obzirom na stupanj deformacije kod a) vlačnog pokusa, b) tlačnog pokusa. ....	14
Slika 8: Deformacija tijela a) ukupna deformacija, b) udio plastične deformacije, c) udio elastične deformacije [33]. ....	15
Slika 9: Shematski prikaz vakancija i Frenkelove greške. ....	16
Slika 10: Shematski prikaz supstitucijskih i intersticijskih stranih atoma u kristalnoj rešetki.....	17
Slika 11: Shematski prikaz rubne (Burgersove) dislokacije [40]. ....	17
Slika 12: Shematski prikaz vijčane (Taylorove) dislokacije [40]. ....	18
Slika 13: Shematski prikaz granica kristalnih zrna [40]. ....	18
Slika 14: Shematski prikaz deformiranja mono kristalne strukture a) klizanjem, b) blizančenjem [41]. ....	20
Slika 15: Prostorno plošna kristalna rešetka – FCC .....	21
Slika 16: Prostorno centrirana kristalna rešetka – BCC .....	21
Slika 17: Heksagonalna kristalna rešetka – HCP .....	21
Slika 18: Ravnine klizanja (a) i pravci klizanja (b) kod FCC kristalne rešetke [42]. .....	22
Slika 19: Ravnine klizanja (a) i pravci klizanja (b) kod FCC kristalne rešetke [36]. .....	23
Slika 20: Granice između tri odvojena zrna nastale zbog različitih orijentacija kristalne rešetke zrna [45]. ....	24
Slika 21: Gibanje dislokacije na rubu kristalnog zrna [36]. ....	24
Slika 22: Krivulja razvlačenja i krivulja tečenja materijala.....	28

Slika 23: Grafički prikaz Trecinog i von Misesovog uvjeta tečenja za a) dvoosno napregnuto stanje, b) prostorno napregnuto stanje [47,48].	30
Slika 24: Mikro elektronički proizvodi – integrirani sklopovi (čipovi) [53,54].	34
Slika 25: Mikro optički proizvodi – leće [55,56].	35
Slika 26: Mikro mehanički proizvodi [57–59].	35
Slika 27: MEMS proizvodi [60–62].	36
Slika 28: MOEMS proizvodi [63,64].	36
Slika 29: Sustav mikrooblikovanja deformiranjem.	39
Slika 30: Mikro proizvodi dobiveni postupkom volumenskog oblikovanja [73].	41
Slika 31: Shematski prikaz razlika geometrije otkovka kod a) procesa klasičnog kovanja, b) plitkog gravurnog kovanja i c) plitkog gravurnog kovanja površinske mikrogeometrije [77].	42
Slika 32: Podjela efekata veličine [11].	43
Slika 33: Shematski prikaz očvršćenja materijala [52].	45
Slika 34: Utjecaj efekata veličine na krivulju tečenja [78,79].	46
Slika 35: Faktor orijentacije kristalnih zrna [80].	47
Slika 36: Dijagram ovisnosti parametara faktora veličine ( $\alpha$ , $\beta$ ) o faktoru veličine ( $\lambda$ ) [22,81].	49
Slika 37: Utjecaj površinskih zrna na naprezanje plastičnog tečenja [73,86].	50
Slika 38: Utjecaj dimenzija sirovca na tijek deformacije [78].	51
Slika 39: Utjecaj veličine kristalnog zrna na tijek deformacije [78]. Zrno a) 22 $\mu\text{m}$ , b) 29 $\mu\text{m}$ , c) 42 $\mu\text{m}$ .	51
Slika 40: Utjecaj dimenzija sirovca na deformabilnost [88].	53
Slika 41: Povezanost elastičnog povrata i faktora veličine [89].	53
Slika 42: Shematski prikaz jaki i slabih kristalnih zrna te oslabljenih presjeka [90].	54
Slika 43: Postupak savijanja u tri točke [79].	55
Slika 44: Ovisnost elastičnog povrata o omjeru debljine lima i veličine kristalnog zrna za postupke savijanja [79].	55
Slika 45: Utjecaj dimenzija sirovca na elastični povrat [78].	56
Slika 46: Određivanje koeficijenta trenja metodom tlačenja prstena [78].	56
Slika 47: Određivanje koeficijenta trenja metodom dvostrane ekstruzije [93].	56



Slika 48: Shematski prikaz otvorenih i zatvorenih džepova tijekom deformacije [87].	57
Slika 49: Utjecaj minijaturizacije na omjer otvorenih i zatvorenih džepova [11].	58
Slika 50: Različiti tipovi alata kod kovanja.	59
Slika 51: a) uzdužna b) poprečna površina sirovca koji nije toplinski obrađen.	78
Slika 52: a) uzdužna b) poprečna površina sirovca (toplinska obada. 350 °C, 30 min).	78
Slika 53: a) uzdužna b) poprečna površina sirovca (toplinska obrada 400 °C, 90 min).	79
Slika 54: a) uzdužna b) poprečna površina sirovca (toplinska obrada 450 °C, 120 min).	79
Slika 55: Hidraulična preša s montiranim alatom.	80
Slika 56: Prikaz žiga alata a) prije i b) nakon, utiskivanja. c) utisnuta geometrija. d) master žig..	82
Slika 57: a) alat montiran na prešu, b) uvećani prikaz izvedbe alata.	84
Slika 58: Konstrukcija i shematski prikaz komponenti LVDT senzora [99].	85
Slika 59: Senzor sile KMR 400 [100].	85
Slika 60: Mjerno pojačalo HBM Spider8 [101].	86
Slika 61: Optički mjerni 3D digitalizator ATOS [102].	87
Slika 62: Krivulje tlačenja alata univerzalne kidalice.	88
Slika 63: Krivulje tlačenja valjčića različitih veličina kristalnog zrna.	88
Slika 64: Krivulje tlačenja alata preše.	89
Slika 65: Krivulje kovanja sirovaca različitih veličina kristalnog zrna.	89
Slika 66: Regresijska krivulja mjerenja tlačenja alata univerzalne kidalice ponavljanih pet puta.	91
Slika 67: Blok dijagram obrade rezultata tlačenja valjčića.	92
Slika 68: Krivulja srednjih vrijednosti za različite veličine kristalnih zrna.	92
Slika 69: Korigirana mjerenja tlačenja valjčića.	93
Slika 70: Dijagram naprezanja plastičnog tečenja i logaritamskog stupnja deformacije.	94
Slika 71: Regresijska krivulja elastične deformacije tlačenja valjčića.	95
Slika 72: Točke početka plastičnog tečenja materijala.	95
Slika 73: Krivulje tečenja materijala za uzorke različitih veličina zrna.	96

Slika 74: Hall-Petch odnos naprezanja plastičnog tečenja i veličine zrna. ....	97
Slika 75: Parametar $\tau_R$ u ovisnosti o stupnju deformacije. ....	97
Slika 76: Parametar $K_{hp}$ u ovisnosti o stupnju deformacije. ....	98
Slika 77: Procjena parametara Hall-Petch modela i krivulje tečenja. ....	98
Slika 78: Prostorna digitalizacija površine gravure gornjeg žiga.....	99
Slika 79: Blok dijagram za određivanje parametara određenih geometrijom ukupne gravure. ....	99
Slika 80: Površina gravure i gravurne šupljine. ....	100
Slika 81: Volumen gravure i gravurne šupljine. ....	101
Slika 82: Kontaktna površina alata i konačan pomak alata. ....	101
Slika 83: Blok dijagram za određivanje parametara određenih geometrijom segmenata gravure. ....	102
Slika 84: Podjela gravure na segmente.....	102
Slika 85: Površine presjeka segmenata gravure. ....	103
Slika 86: Površine presjeka segmenata gravurne šupljine. ....	103
Slika 87: Popunjen volumen segmenata gravurne šupljine.....	104
Slika 88: Srednje površine presjeka segmenata gravurne šupljine. ....	105
Slika 89: Faktor veličine cjelokupne gravure i parametri faktora veličine ( $\alpha$ i $\beta$ ). .....	105
Slika 90: Regresijska krivulja tlačenja alata preše.....	106
Slika 91: Blok dijagram obrade rezultata plitkog gravurnog kovanja. ....	106
Slika 92: Tlačna mjerenja plitkog gravurnog kovanja. ....	107
Slika 93: Rasteretni hod alata kod plitkog gravurnog kovanja. ....	108
Slika 94: Krivulja srednjih vrijednosti tlačnog hoda alata kod plitkog gravurnog kovanja.....	109
Slika 95: Korigirana mjerenja rasteretnog hoda alata kod plitkog gravurnog kovanja.....	110
Slika 96: Idealizirana mjerenja korigiranog rasteretnog hoda alata kod plitkog gravurnog kovanja.....	111
Slika 97: Elastični povrat materijala kod plitkog gravurnog kovanja. ....	112
Slika 98: Pomak alata uslijed plastične deformacije radnog komada kod plitkog gravurnog kovanja.....	112

Slika 99: Regresijska krivulja pomaka alata uslijed plastične deformacije radnog komada kod plitkog gravurnog kovanja. ....	113
<b>1.1.1.1. Slika 100: Korigirana mjerenja tlačnog hoda alata kod plitkog gravurnog kovanja za veličine zrna d25 (25 <math>\mu\text{m}</math>) i d90 (90 <math>\mu\text{m}</math>). 114</b>	
Slika 101: Pomak alata uslijed plastične i elastične deformacije radnog komada kod plitkog gravurnog kovanja.....	115
Slika 102: Logaritamski stupanj plastične deformacije radnog komada u odnosu na pomak alata kod plitkog gravurnog kovanja. ....	115
Slika 103: Djelujući tlak i logaritamski stupanj plastične deformacije radnog komada kod tlačnog hoda plitkog gravurnog kovanja.....	116
Slika 104: Faktori kovanja modela plitkog gravurnog kovanja bez efekta veličine i modela plitkog gravurnog kovanja s efektom veličine.....	117
Slika 105: Usporedba djelujućeg tlaka eksperimentalnih mjerenja i modela plitkog gravurnog kovanja.....	118
Slika 106: Sila kovanja i ukupni pomak alata dobiveni modelom plitkog gravurnog kovanja bez efekta veličine i modelom s efektima veličine.....	119
Slika 107: Usporedba rezultata dobivenih izvedenim modelom plitkog gravurnog kovanja i rezultata dobivenih eksperimentalnim mjerenjima.....	120
Slika 108: Detalji geometrije gravure na otkivcima različitih veličina kristalnih zrna kod sila kovanja 150 kN i 200 kN.....	121
Slika 110: Početna i konačna visina i površina valjčića; a) početna geometrija valjčića, b) konačna geometrija valjčića, c) razlike početnog i konačnog stanja. ....	139
Slika 111: Utisnuti i istisnuti volumeni valjčića; a) početna geometrija valjčića, b) konačna geometrija valjčića, c) utisnuti i istisnuti volumeni. ....	140
Slika 112: Utisnuti i istisnuti volumeni valjčića.....	141
Slika 113: Poveznica utisnutog/istisnutog volumena i pomaka alata.....	142
Slika 114: Početna i konačna stanja kod aksijalnog i radijalnog tečenja materijala. ....	144
Slika 115: Aksijalna – radijalna deformacija; a) aksijalna deformacija, b) radijalna deformacija.....	145
Slika 116: Radijalna – aksijalna deformacija; a) radijalna deformacija, b) aksijalna deformacija.....	145

Slika 117: Inkrementalno računanje deformacije.....	145
Slika 118: Detalji grba na otkivcima različitih veličina kristalnih zrna kod sila kovanja 55 kN i 100 kN.....	150
Slika 119: Detalji grba na otkivcima različitih veličina kristalnih zrna kod sila kovanja 150 kN i 200 kN.....	151
Slika 120: Detalji knjige na otkivcima različitih veličina kristalnih zrna kod sila kovanja 55 kN i 100 kN.....	152
Slika 121: Detalji knjige na otkivcima različitih veličina kristalnih zrna kod sila kovanja 150 kN i 200 kN.....	153

# 1. Uvod

## 1.1. Pregled dosadašnjih istraživanja

Povijest procesa plitkog gravurnog kovanja stara je oko dvije i pol tisuće godina što se može zaključiti po pronalasku prvih novčića u Maloj Aziji, u Lidiji, koje su kovane oko 610. g. pr.n.e. Međutim, iako je gravurno kovanje poznato još od davnina, moguće je pronaći relativno mali broj objavljenih znanstvenih radova o istraživanjima provedenim na tome području budući da je taj proces nerijetko direktno povezan s proizvodnjom novca i strogo kontroliran od strane vlasti. S obzirom na tip alata gravurno kovanje može biti otvorenog, poluzatvorenog (poluotvorenog) ili zatvorenog tipa. U ovom radu koristi se alat zatvorenog tipa. Procesom plitkog gravurnog kovanja u zatvorenom tipu alata moguće je dobiti proizvode složene geometrije koja sadržava fine detalje vrlo malih dimenzija. Time ovaj proces ulazi u područje mikro oblikovanja [1–5]. Postupci mikro oblikovanja specifični su po tome što odstupaju od tijeka deformiranja pretpostavljenog na temelju teorije sličnosti jer su podložni djelovanju tzv. *efekta veličine* („*size effects*“)<sup>1</sup>.

Među prvim znanstvenim radovima koji prikazuje osnove procesa gravurnog kovanja objavljen je rad Bocharova, Kobayashia i Thomsena [6] 1962. godine. Međutim, iznesena analiza i modeli procesa gravurnog kovanja, promatrani s današnjeg stanja razvoja tehnologije, više odgovaraju analizi klasičnih procesa kovanja. Promatran je proces deformiranja tijekom kojeg je ostvarena znatna plastična deformacija materijala pomoću gravure u obliku centralnog kvadratnog utora. Za materijal rondela korišteni su olovo i aluminij, dok je promjer rondela 25,4 mm. Kod procesa plitkog gravurnog kovanja u zatvorenom tipu alata udio plastične deformacije materijala neznatan je s obzirom na ukupnu deformaciju te se ona odvija samo u površinskom sloju rondela koja se oblikuje.

---

<sup>1</sup> Efekti veličine (*eng. size effect*) je termin dobro poznat iz strane literature na području mikro i nano proizvodnje. Dok se kod klasičnih procesa materijal ponaša prema teoriji sličnosti, to nije slučaj kod mikro procesa. Odstupanje od teorije sličnosti pripisujemo efektima veličine koji su posljedica volumena i dimenzija obratka.

Prvi znanstveni radovi koji se bave problematikom deformiranja samo površinskog sloja ronđele, objavljeni su 1976. godine od strane Baya i Wanheima [7]. Navedeni radovi u potpunosti isključuju ukupnu deformaciju materijala te promatraju utjecaj površinske hrapavosti alata na koeficijent trenja kod procesa koji uključuju visoke iznose kontaktnog tlaka. Pokazalo se da površinska hrapavost utječe na veličinu kontaktne površine između alata i obratka te na trenje tijekom procesa. Površinska hrapavost svakako je nezavisna od dimenzija samog obratka. Zbog toga, kao posljedica smanjivanja dimenzija obratka, neizbježna je pojava *otvorenih i zatvorenih džepova*<sup>2</sup> [8–10]. Otvoreni džepovi smješteni su uz rubove površina dok se zatvoreni džepovi nalaze u središnjem dijelu ronđele. Zatvoreni džepovi tvore moguće mikro izvore maziva koji utječu na mehanizam podmazivanja i popunjavanje gravure, dok otvoreni džepovi utječu na veličinu kontaktne površine između ronđele i alata. Na taj način vrši se utjecaj na trenje tijekom procesa, odnosno otvoreni i zatvoreni džepovi doprinose efektu veličine.

Prema [11] uzroci efekata veličine mogu se podijeliti na uzroke gustoće (zbijenosti), uzroke oblika i uzroke strukture. Ukoliko gustoća nepravilnosti u kristalnoj rešetci ostaje nepromijenjena, do efekata veličine dolazi zbog toga što se smanjenjem dimenzija obratka smanjuje i volumen materijala, a to rezultira smanjenjem broja nepravilnosti sadržanih u materijalu. Nepravilnosti u kristalnoj rešetci su posljedica prisutnosti pora, dislokacija (vakancija, supstitucijska i intersticijska dislokacija), granica kristalnih zrna, itd. Ako oblik obratka (geometrija) ostaje nepromijenjen, smanjenjem dimenzija obratka mijenja se odnos površine naspram volumena obratka. U tome slučaju do efekata veličine dolazi zbog toga što su pojedina svojstva materijala vezana uz površinu (površinska napetost, provođenje topline, trenje, površinska kristalna zrna, itd.), a pojedina uz volumen (masa, težina, toplinski kapacitet, sile, ukupan broj kristalnih zrna, itd.). Ukoliko je riječ o strukturnim uzrocima, tada površinska hrapavost, geometrija, nakupine dislokacija, orijentacija kristalnog zrna, itd. doprinose efektu veličine.

---

<sup>2</sup> Otvoreni i zatvoreni džepovi (*eng.* open and closed pockets) su termini pomoću kojih se klasificiraju mikro šupljine između alata i obratka nastale zbog površinske hrapavosti kontaktnih površina.

Među prvim radovima koji se bave analizom procesa gravurnog kovanja u zatvorenom tipu alata nalazi se rad Ramaekersa i Hoogenbooma [12] objavljen 1985. godine. Rad se bavi određivanjem sile kovanja kod razmatranja idealno plastičnog materijala. Kod idealno plastičnog materijala zanemaruju se elastična svojstva materijala, a naprezanje plastičnog tečenja materijala je konstantno, tj. ne ovisi o stupnju deformiranosti materijala. Rad objavljen od strane Brekelmansa, Muldersa, Ramaekersa i Kalsa [13] razmatra plastični materijal s uključenim očvršćenjem materijala. Iako su kod takvog materijala zanemarena elastična svojstva materijala, naprezanje plastičnog tečenja više nije konstantno već ovisi o stupnju deformiranosti materijala.

Rad Ikea i Plančaka [14], objavljen 1998. godine, među prvim je radovima koji svrstavaju proces plitkog gravurnog kovanja u područje mikro oblikovanja. U radu je izvršena analiza preslikavanja mikro geometrije procesom plitkog gravurnog kovanja u zatvorenom alatu uz pretpostavljeno ravninsko stanje deformacija. Gravura alata sastoji se od uniformno raspoređenih mikro šupljina udaljenih 260  $\mu\text{m}$ , promjera 175  $\mu\text{m}$ , i dubine 28  $\mu\text{m}$ , dok je rondela izrađena iz aluminija, promjera 30 mm i debljine 2 mm. Površinska hrapavost alata iznosi  $R_a = 0,12 \mu\text{m}$ , rondule  $R_a = 0,14 \mu\text{m}$ , a kovanje je provedeno na hidrauličnoj preši pomoću koje su ostvareni kontakti pritisci do 740 MPa.

Vrlo velik broj radova bavi se istraživanjem efekata veličine i njihovog utjecaja na razne mikro procese oblikovanja materijala [8,11,15–20], no relativno je malo radova koji se bave procesom plitkog gravurnog kovanja i s realnim problemima koji se javljaju u procesu proizvodnje, kao što su površinska oštećenja, vanjske uključine, zarobljavanje ostatka maziva, deformiranje nakon rasterećenja uzrokovano zaostalim naprezanjima u obratku i/ili elastičnim povratom materijala obratka i nepotpuno ispunjavanje gravure [1–4,14,21–24]. Zbog toga ovaj proces još uvijek nije dovoljno dobro istražen i poznat, osobito s gledišta mikro oblikovanja. Definiranjem djelovanja veličine kristalnog zrna na elastični povrat, popunjavanje gravure te silu kovanja, moguće je kontrolirano utjecati na navedene parametre čime će se uvelike doprinijeti kontroli procesa i kvaliteti proizvoda.

## 1.2. Cilj i hipoteze istraživanja

Cilj ovog doktorskog rada jest istražiti utjecaj veličine kristalnog zrna na elastični povrat materijala, popunjavanje gravure i silu kovanja s ciljem postizanja potpuno popunjene gravurne šupljine zatvorenog ukovnja.

Hipoteze ovog rada odnose se na proces plitkog gravurnog kovanja u zatvorenom tipu alata i glase:

- 1) Popunjenost gravure, osim što ovisi o geometriji i pomaku žiga alata, ovisi također i o elastičnom povratu materijala. Očekuje se da će povezivanjem elastičnog povrata materijala s ukupnim pomakom alata biti moguće odrediti pomak alata kod kojeg se postiže potpuno popunjavanje gravure.
- 2) Moguće je definirati matematički model koji obuhvaća efekte veličine te opisuje ovisnost sile kovanja o veličini kristalnog zrna.



### 1.3. Materijal, ispitanici i plan istraživanja

Plan istraživanja podijeljen je na nekoliko koraka.

**Prvi korak** uključuje odabir gravure te konstrukciju i izradu alata za proces plitkog gravurnog kovanja. U tu svrhu izrađen je 3D model alata pomoću Catia softverskog paketa. Proračun i dimenzioniranje alata provedeno je na temelju maksimalne dopuštene sile kovanja (tlačenja) te su određeni materijali i pogodni režimi toplinske obrade korištene za postupak kaljenja u svrhu poboljšavanja mehaničkih svojstva kritično napregnutih dijelova alata.

Budući da se radi o alatu zatvorenog tipa, zbog konstrukcijskih ograničenja takve vrste alata nemoguće je mjeriti vrijednost pomaka alata na željenom mjestu, tj. između gravura donjeg i gornjeg žiga. Pomak alata moguće je mjeriti samo na nekoj udaljenosti od vrha žiga. Kao posljedica toga elastična deformacija alata sadržana je u mjerenjima. U svrhu eliminacije elastične deformacije alata izrađene su dvije grupe žigova, prazni žigovi i žigovi s gravurom kako bi tlačenjem samo praznih žigova mogla kvantificirati elastična deformacija alata u ovisnosti o sili tlačenja. Stoga je vrlo bitno da svi žigovi imaju podjednaka mehanička svojstva, zbog čega, osim što moraju biti izrađeni iz istog materijala, isto tako moraju biti zajedno podvrgnuti identičnoj toplinskoj obradi.

Kod postupka plitkog gravurnog kovanja reljefna geometrija finalnog proizvoda definirana je gravurnom šupljinom koja se nalazi na gornjem i/ili donjem žigu alata. Za potrebe istraživanja ovog doktorata odabrana je gravura „Hrvatski učenik“ zbog toga jer sadrži relativno širok dimenzijski raspon geometrijskih značajki (značajke širine  $0,15 \div 7$  mm) te je tipičan primjer proizvoda iz industrijske svakodnevnice (proizvodnja kovanica, medalja, znački). Za analizu procesa plitkog gravurnog kovanja potrebna je i mjerna oprema koja se sastoji se od senzora sile (dinamometar), senzora pomaka (LVDT – *Linear Variable Differential Transformer*) i mjernog pojačala.

U **drugome koraku** istraživanja izvršena je priprema sirovaca korištenih kod procesa kovanja. Budući da je primaran cilj istraživanja odrediti utjecaj veličine kristalnog zrna na proces kovanja, osim same geometrije sirovca nužno je poznavati i isto tako kontrolirati mikrostrukturu materijala, odnosno veličinu kristalnog zrna. Budući da se sirovci (rondele) korišteni kod plitkog gravurnog kovanja dobivaju iz

iste table lima materijala Al 99,5, različite veličine kristalnih zrna moguće je postići toplinskom obradom, odnosno rekristalizacijom. Kod postojećih modela za predviđanje veličine kristalnog zrna osim temperature i vremena toplinske obrade nužno je poznavati i prethodni stupanj deformacije koji je materijal pretrpio. Budući da je prethodni stupanj deformacije konstantan i nepoznat za sve sirovce, veličina kristalnog zrna za pojedini režim toplinske obrade određena je laboratorijskim mjerenjima veličine zrna linijskom metodom.

Tijekom **trećeg koraka** provedena su laboratorijska ispitivanja i mjerenja elastičnog povrata materijala pomoću alata izrađenog u prvom koraku, na pripremljenim ispitnim uzorcima kako je to opisano u drugome koraku. Kod procesa plitkog gravurnog kovanja u zatvorenom ukovnju, elastični povrat materijala ima vrlo značajan utjecaj na popunjenost gravure i dimenzijsku točnost otkovka. Mjerenjem i analizom srednjeg elastičnog povrata materijala kod kovanja materijala s različitim veličinama kristalnih zrna dobiven je matematički model koji kod određivanja pomaka alata potrebnog za potpuno popunjavanje gravure uzima u obzir i elastični povrat materijala koji nastaje na kraju procesa plitkog gravurnog kovanja u zatvorenom ukovnju. U tu svrhu ispitana je ovisnost elastičnog povrata materijala o veličini kristalnog zrna, sili tlačenja, pomaku alata i kontaktnoj površini materijala.

U **četvrtom koraku** provedena su laboratorijska ispitivanja i mjerenja sile i pomaka alata kod procesa plitkog gravurnog kovanja u zatvorenom tipu alata. Geometrija gravure alata opisana je u prvom koraku, a ispitni uzorci su pripremljeni u skladu s drugim korakom.

Krucijalna informacija kod procesa plitkog gravurnog kovanja u zatvorenom ukovnju je poznavanje sile oblikovanja kod koje se postiže potpuno popunjavanje gravure. To je maksimalna sila koja se javlja na kraju procesa plitkog gravurnog kovanja i generalno je ovisna o površini žiga i otporu plastičnog tečenja materijala. Gravura žiga podvrgnuta je postupku 3D skeniranja kako bi se točno odredila njena geometrija, pa time i površina žigova. Otpor plastičnog tečenja sastoji se od naprezanja plastičnog tečenja i stupnja dobrote procesa koji obuhvaća gubitke uslijed trenja i skretanja čestica tijekom procesa deformiranja. Kod klasičnih postupaka utjecaj veličine kristalnog zrna na naprezanje plastičnog tečenja dan je

Hall-Petch modelom<sup>3</sup> iz kojeg slijedi da je naprezanje plastičnog tečenja proporcionalno recipročnoj vrijednosti korijena veličine kristalnog zrna. Međutim, proces plitkog gravurnog kovanja također se može svrstati pod procese mikro oblikovanja deformiranjem [1–3,25]. Mikro procesi oblikovanja se razlikuju od klasičnih procesa zbog tzv. efekata veličine koji se uglavnom javljaju zbog značajnog utjecaja mikrostrukture materijala na mehanizam deformacije materijala, pa tako i na potreban iznos sile kovanja. Odnosno, efekti veličine onemogućuju direktan prijenos znanja iz makro na mikro procese. Ukoliko se dimenzije sirovca ili geometrija gravure dovoljno smanje, utjecaj efekta veličine sirovca i značajke gravure ima značajan utjecaj na proces deformiranja čime se narušava spomenuta linearnost Hall-Petch modela koji vrijedi za klasične postupke. U navedenim istraživanjima, u svrhu istraživanja utjecaja efekta veličine definiran je faktor veličine (najčešće označavan s  $\lambda$ ,  $n$  ili  $N$ ) kao omjer dimenzija sirovca ili dimenzija geometrijske značajke gravure naspram veličine kristalnog zrna, te je pokazano da ovaj faktor adekvatno opisuje utjecaj efekta veličine na krivulju tečenja, uzrokovanog dimenzijama sirovca, dimenzijama geometrijske značajke i veličinom kristalnog zrna. Zbog toga se smatra da je, za proces plitkog gravurnog kovanja u zatvorenom tipu alata, moguće definirati matematički model koji će opisati ovisnost sile kovanja o veličini kristalnog zrna i efektima veličine.

---

<sup>3</sup> Hall-Petch model povezuje naprezanje plastičnog tečenja s veličinom kristalnog zrna kod polikristalnih materijala kod čega ne uzima u obzir efekte veličine.

## **1.4. Znanstveni doprinos**

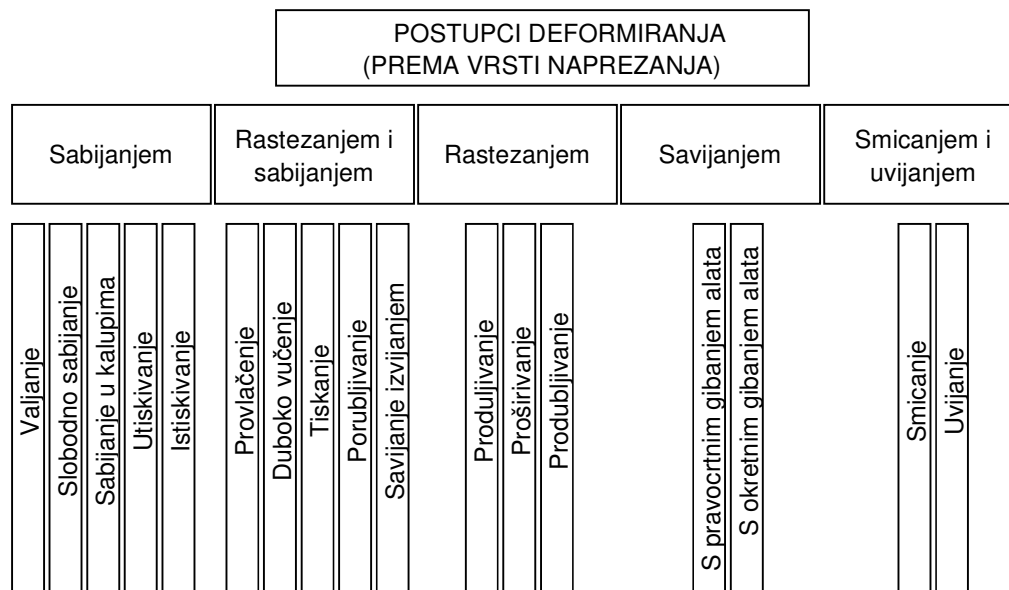
Znanstveni doprinos doktorskog rada sastoji se od:

- 1) Razjašnjavanja utjecaja veličine kristalnog zrna na parametre procesa plitkog gravurnog kovanja u zatvorenom alatu,
- 2) Matematičkih modela utjecaja veličine kristalnog zrna na elastični povrat, popunjenost gravurne šupljine i silu kovanja.

## 2. Osnove oblikovanja deformiranjem

### 2.1. Podjela postupaka oblikovanja deformiranjem

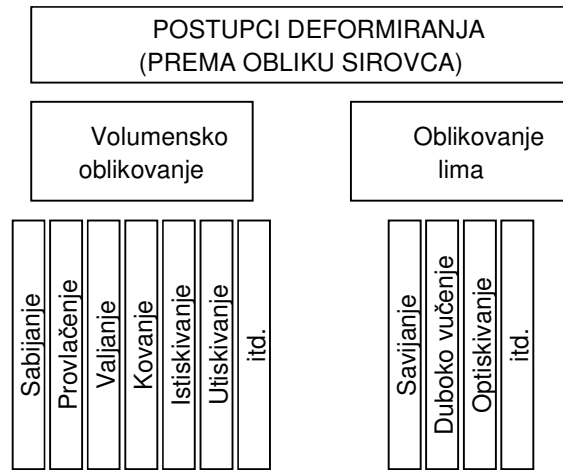
Budući da se tehnologija mikro oblikovanja deformiranjem temelji na klasičnoj makro tehnologiji oblikovanja deformiranjem postoje mnoge sličnosti među njima, međutim i značajne razlike. Podjela postupaka oblikovanja deformiranjem može se provesti s obzirom na nekoliko kriterija (DIN 5852). Kriteriji su vrsta naprezanja, temperatura, sredstvo kojim se vrši deformiranje te oblik proizvoda. Prema vrsti naprezanja koje vanjske sile izazivaju u materijalu razlikuju se postupci sabijanja, rastezanja i sabijanja, rastezanja, savijanja te smika i uvijanja, kao što je to prikazano slikom (Slika 1).



Slika 1: Podjela postupaka prema vrsti naprezanja.

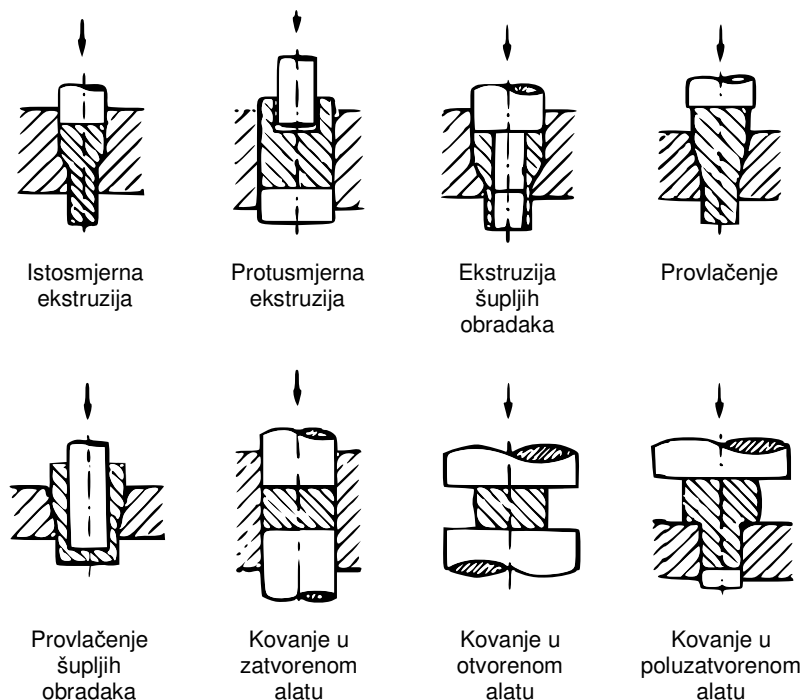
S obzirom na temperaturu na kojoj se vrši proces deformiranja razlikuju se hladni i topli postupci. Granica tople i hladne deformacije ovisi o vrsti materijala, odnosno o temperaturi rekristalizacije materijala obratka. Većina postupaka oblikovanja deformiranjem vrši se mehaničkim putem, odnosno izravnim dodiranjem materijala i alata, no željenu deformaciju moguće je ostvariti djelovanjem različitih medija ili energije. Kao medij za deformaciju lima može se koristiti kruti materijal, kapljevina ili plin gdje djelovanje sile može biti statičko ili dinamičko. Kod deformiranja materijala djelovanjem energije, energija nastaje pomoću eksplozije neke

eksplozivne tvari, djelovanjem magnetskog toka ili elektromagnetskog polja. Prema obliku sirovca, razlikuju se postupci volumenskog oblikovanja i postupci oblikovanja lima (Slika 2).



Slika 2: Postupci volumenskog oblikovanja i oblikovanja lima.

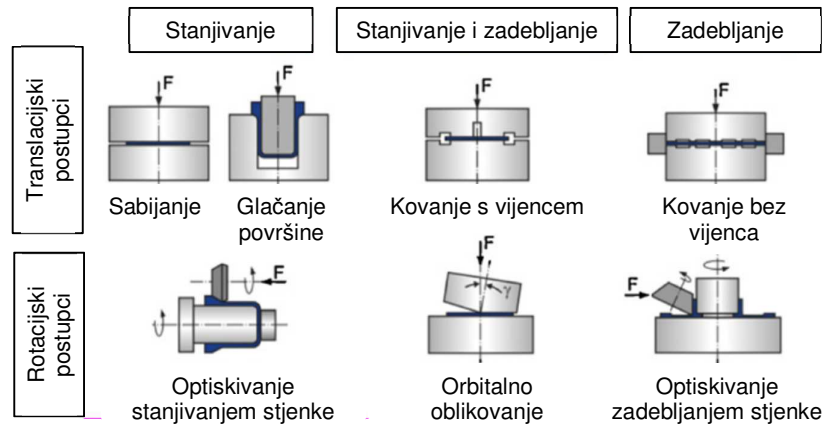
Tipični postupci korišteni za volumensko oblikovanje deformiranjem prikazani su na slici (Slika 3).



Slika 3: Postupci volumenskog oblikovanja deformiranjem.

Međutim, prema radovima [26–28], osim postupaka volumenskog oblikovanja i oblikovanja lima, moguće je uvesti novu kategoriju – postupci volumenskog

oblikovanja lima. Ova kategorija obuhvaća postupke kod kojih se nad sirovcima dobivenim od lima provode volumenske operacije deformiranja (Slika 4).



Slika 4: Postupci volumenskog oblikovanja lima [26].

Naspram ostalih proizvodnih tehnologija, tehnologija oblikovanja metala deformiranjem odlikuje se određenim prednostima od kojih su najvažnije visoka dimenzijska točnost i kvaliteta površine uz veliku iskoristivost materijala, te kod postupaka oblikovanja u hladnome stanju i poboljšanje mehaničkih svojstava materijala. Zbog toga oblikovanje deformiranjem danas nalazi široku primjenu u raznim industrijskim granama te postoji opsežno znanje vezano uz parametre procesa i ponašanje materijala tijekom deformiranja [28–32]. U mnogima industrijskim granama se oblikovanje deformiranjem uzima kao standardni proces kojim je omogućeno postizanje konačne ili približno konačne geometrije (Net or Near Net Shape) kao npr. u automobilskoj industriji gdje se postupcima volumenskog deformiranja izrađuju dijelovi mjenjača, osovina, okvira, itd.

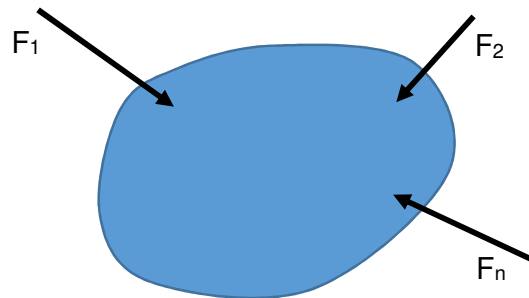
Kod oblikovanja deformiranjem najčešće je slučaj da željenu geometriju ostvarujemo kroz nekoliko koraka, tj. nekoliko faza. Bilo da se sve faze izvode u jednome zajedničkom ukovnju na jednome stroju ili izvođenjem svake faze zasebno u svom ukovnju na svome stroju. Iz toga je vidljivo da je proces oblikovanja deformiranjem ustvari lančano izvođenje nekoliko uzastopnih operacija deformiranja, odnosno nekoliko faza. Svaka faza treba biti pomno osmišljena i analizirana s ciljem da daje najbolji mogući krajnji rezultat.

No čak i uz danas dostupne numeričke simulacije i CAD pakete, za uspješan proces nužno je posjedovati opsežno znanje o metalurgiji i tribologiji materijala. Parametri poput naprezanja plastičnog tečenja, očvršćenja materijala, trenja, itd.

definiraju graničnu oblikovljivost i tok materijala te utječu na kompleksnost geometrije koju je moguće ostvariti.

## 2.2. Elastična i plastična deformacija

Posljedica djelovanja vanjskih sila na neko tijelo je promjena njegovih dimenzija i njegovog oblika. U ovisnosti o veličini tih sila promjene mogu biti elastične ili plastične. Ukoliko se tijelo nakon prestanka djelovanja vanjskih sila vrati u svoj prvobitan oblik i poprimi prvobitne dimenzije riječ je o elastičnim deformacijama. Ukoliko nakon prestanka djelovanja vanjskih sila tijelo poprimi novi oblik određen veličinom vanjskih sila, riječ je o plastičnim deformacijama.



Slika 5: Djelovanje vanjskih sila na neko tijelo.

Mehanizam elastičnih deformacija sastoji se u pomicanju atoma iz njihovih stabilnih položaja u kojima oni sadrže minimum potencijalne energije. Veličina pomaka atoma određuje porast potencijalne energije tijela koja raste proporcionalno s povećanjem vanjske sile. Udaljavanje atoma kod elastične deformacije znači uvijek i neku reverzibilnu promjenu volumena, no iznos udaljavanja ne prelazi iznos razmaka između susjednih atoma u kristalnoj rešetci. Ukoliko je udaljavanje atoma veće, riječ je o plastičnoj deformaciji gdje dolazi do prisilnog smještaja atoma u nove stabilne položaje u kristalnoj rešetci.

Područja elastične i plastične deformacije lako je uočiti na poznatim dijagramima rastezanja (Slika 6). Iz dijagrama je vidljivo da postoji relativno usko područje elastičnih deformacija koje su povratne i kod kojih vlada linearna veza između naprezanja  $\sigma$  i deformacije. Ta veza može se izraziti Hookeovim zakonom koji vrijedi za elastično područje deformacija,

$$\sigma_e = E \varepsilon \quad (2.1)$$

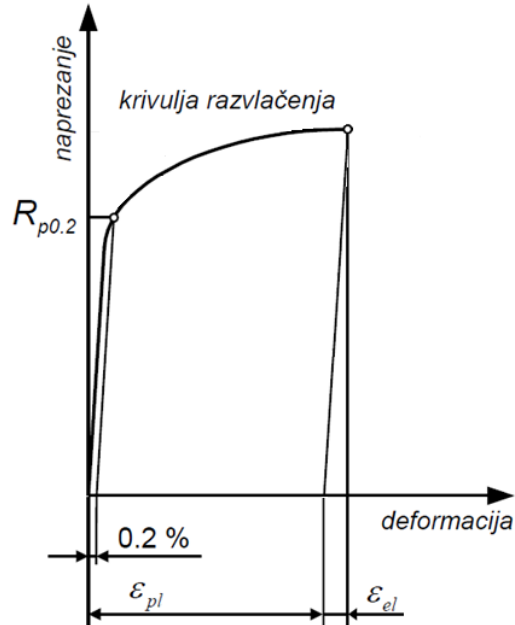
gdje je:



$\sigma_e$  prividno (inženjersko) naprezanje, N/mm<sup>2</sup>,

$E$  modul elastičnosti materijala, MPa,

$\varepsilon$  relativno produljenje/skraćenja tijela.



Slika 6: Hookeov dijagram (dijagram razvlačenja).

Kod primjene teorije elastičnosti uobičajeno je naprezanje izraziti uz pomoć prividnog ili inženjerskog naprezanja definiranog kao

$$\sigma_e = \frac{F}{A_0}, \quad (2.2)$$

a deformaciju uz pomoć relativnog produljenja/skraćenja epruvete izraženog kao

$$\varepsilon = \frac{\Delta h}{h_0} \quad (2.3)$$

gdje je:

$\sigma_e$  prividno (inženjersko) naprezanje, N/mm<sup>2</sup>,

$F$  djelujuća sila, kN,

$A_0$  početna površina čela valjčića, mm<sup>2</sup>,

$\varepsilon$  relativno produljenje/skraćenja tijela.

$\Delta h$  razlika konačne i početne visine valjčića, mm,

$h_0$  početna visina valjčića, mm.

Budući da se kod teorije elastičnosti radi o malim stupnjevima deformacije i malim pomacima čestica tijela, početna površina tijela se ne razlikuje znatno od stvarne (trenutne) površine zbog čega je korištenje inženjerskog naprezanja kao mjera stvarnog naprezanja u materijalu opravdano.

Međutim, kod procesa obrade metala deformiranjem, redovito dolazi do velikih stupnjeva deformacije materijala zbog čega se početna površina sirovca znatno razlikuje u odnosu na stvarnu površinu, a inženjersko naprezanje više ne odražava stvarno stanje naprezanja u materijalu. Zbog toga se kod procesa deformiranja naprezanje izražava pomoću stvarnog (Cauchyevog) naprezanja koje u obzir uzima trenutnu silu i trenutnu površinu

$$\sigma_s = \frac{F}{A} \quad (2.4)$$

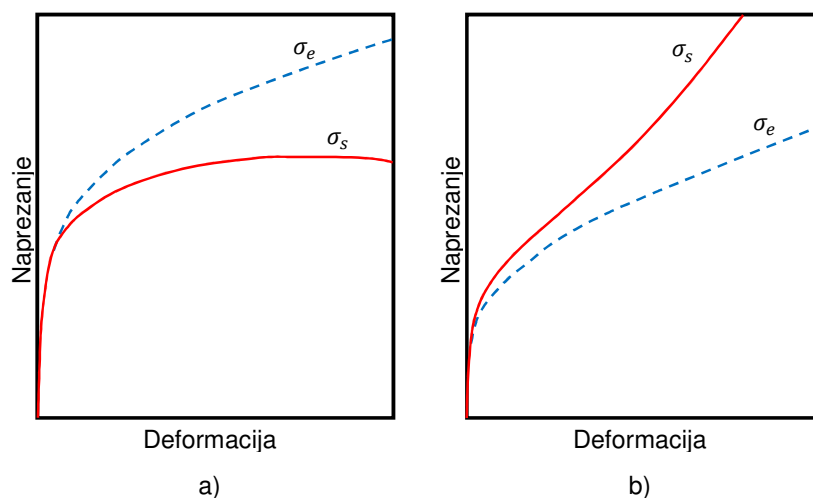
gdje je:

$\sigma_s$  stvarno (Cauchyvo) naprezanje, N/mm<sup>2</sup>,

$F$  djelujuća sila, kN,

$A$  trenutna površina čela valjčića, mm<sup>2</sup>.

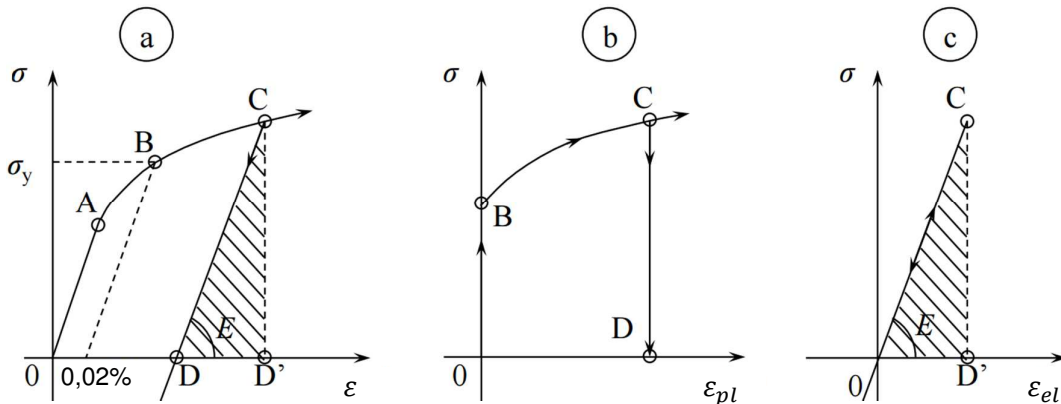
Kvalitativne razlike između inženjerskog i stvarnog naprezanja kod statičnog jednoosno napregnutog vlačnog i tlačnog pokusa prikazane su na slici (Slika 7).



Slika 7: Kvalitativne razlike između inženjerskog i stvarnog naprezanja s obzirom na stupanj deformacije kod a) vlačnog pokusa, b) tlačnog pokusa.

Kod oblikovanja deformiranjem ukupna deformacija tijela ( $\varepsilon$ ) sastoji se od dva dijela (Slika 6, Slika 8), elastične deformacije ( $\varepsilon_{el}$ ) i plastične deformacije ( $\varepsilon_{pl}$ ) te se može izraziti kao

$$\varepsilon = \varepsilon_{el} + \varepsilon_{pl} \quad (2.5)$$



Slika 8: Deformacija tijela a) ukupna deformacija, b) udio plastične deformacije, c) udio elastične deformacije [33].

Nakon prestanka djelovanja vanjskih sila gubi se elastična deformacija i preostaje samo nepovratna plastična deformacija. Iako je kod većine procesa oblikovanja deformiranjem elastična deformacija znatno manja od plastične i može se zanemariti, kod nekih procesa hladnog oblikovanja to nije slučaj zbog čega elastični povrat materijala ima utjecaj na konačne dimenzije i konačni oblik proizvoda te ga nije moguće zanemariti.

Razlike u odnosu na teoriju elastičnosti vidljive su i kod definiranja deformacije materijala. Kod dimenzioniranja konstrukcija u strojogradnji deformacija tijela izražava se kao relativna deformacija

$$\varepsilon = \frac{\Delta h}{h_0} = \frac{h_1 - h_0}{h_0}, \quad (2.6)$$

dok je kod oblikovanja deformiranjem uobičajeno deformaciju izraziti pomoću logaritamskog stupnja deformacije kao

$$\varphi = \ln\left(\frac{h_1}{h_0}\right). \quad (2.7)$$

Glavna prednost korištenja logaritamskog stupnja deformacije naspram relativnog produljenja ili skraćenja vidljiva je kod određivanja ukupne deformacije

nekog tijela. Korištenjem logaritamskog stupnja deformacije ukupnu deformaciju koju je tijelo pretrpjelo moguće je dobiti zbrajanjem prethodno provedenih deformacija.

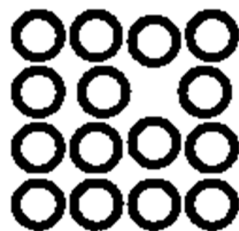
Bitno je napomenuti da kod malih iznosa naprezanja i malih stupnjeva deformacije tijela, razlike između inženjerskih i stvarnih naprezanja te razlike između relativnog produljenja i logaritamskog stupnja deformacije gotovo da i ne postoje. No, povišenjem vrijednosti deformacije ove razlike postaju sve više značajne, osobito ulaskom u plastično područje deformiranja.

## 2.3. Nesavršenost kristalne rešetke metala

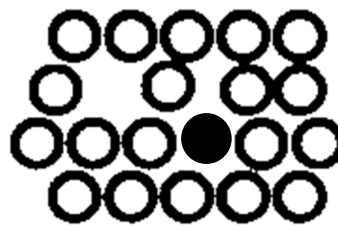
Kod metala u čvrstom stanju, raspored atoma određen je tipom kristalne rešetke. No, tijekom skrućivanja metala svi atomi ne uspiju zauzeti svoje mjesto, tvoreći tako nesavršenosti u kristalnoj rešetki. Te nesavršenosti posljedično utječu na ponašanje materijala tijekom deformiranja, a kategoriziraju se kao točkaste (nuldimenzijske), linijske (jednodimenzijske), površinske (dvodimenzijske) te volumne (trodimenzijske) nesavršenosti [34–40]. U nastavku teksta je dan detaljniji osvrt na svaku od kategorija nepravilnosti.

### 2.3.1. Točkaste nesavršenosti (nuldimenzijske)

Uzrok točkastih nesavršenosti kristalne rešetke može biti fizikalne ili kemijske prirode. Fizikalne nesavršenosti predstavljaju vakancije, odnosno pojave praznog prostora u kristalnoj strukturi. Vakancije se javljaju kada se svi atomi ne uspiju smjestiti na odgovarajuća mjesta u kristalnoj rešetki. Isto tako može doći do pojave Frenkel greške (Frenkel para) gdje atom napušta svoje mjesto u kristalnoj rešetki i smješta se kao intersticijski atom u blizini prijašnje lokacije.



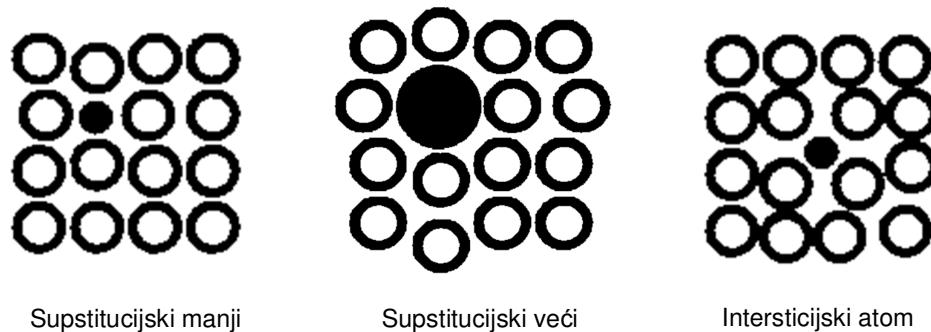
Vakancija



Frenkelova greška

Slika 9: Shematski prikaz vakancija i Frenkelove greške.

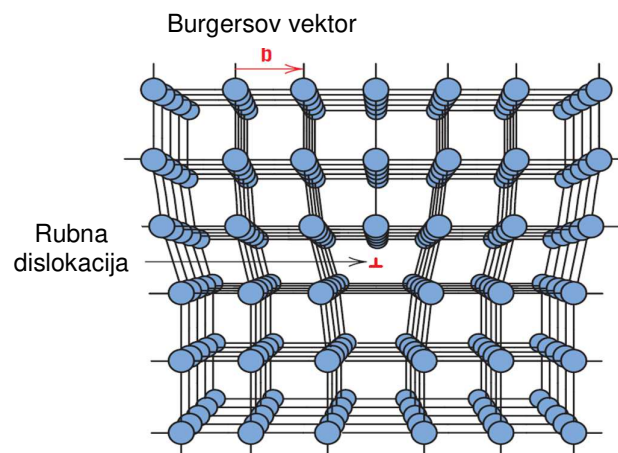
Ukoliko je riječ o kemijskim nesavršenostima, tada u kristalnoj rešetci dolazi do pojave nesavršenosti u obliku supstitucijskih (zamjenskih) te intersticijskih (uključinskih) stranih atoma kao što je to prikazano na slici (Slika 10). Supstitucijski atomi smještaju se na prazna mjesta kristalne rešetke umjesto osnovnih atoma i mogu biti manji ili veći od osnovnih atoma. Intersticijski atomi veličinom su uvijek manji od veličine osnovnog atoma, a smještaju se između atoma osnovne rešetke.



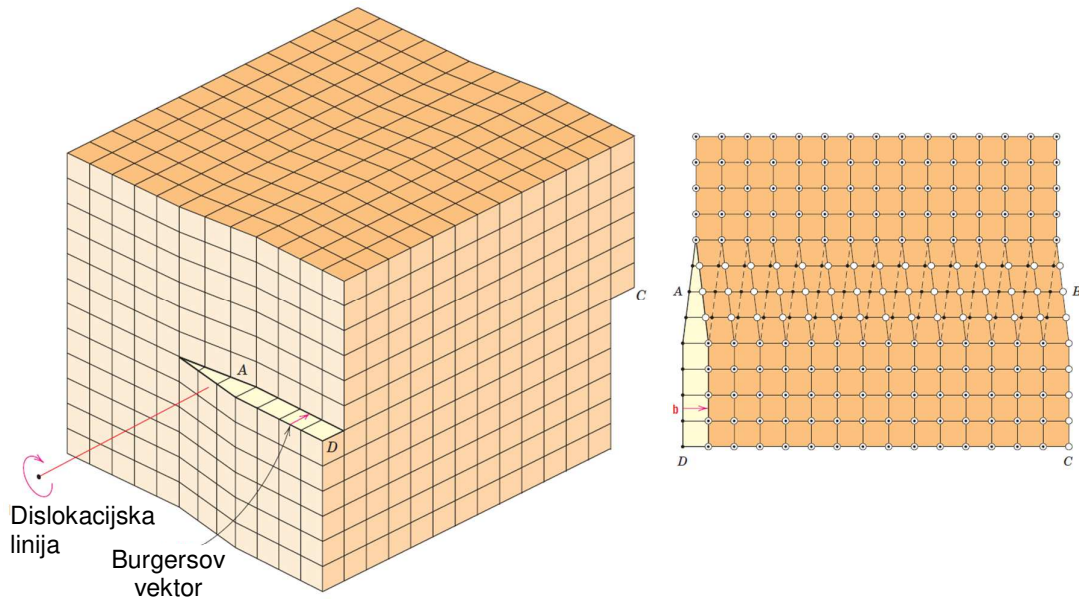
*Slika 10: Shematski prikaz supstitucijskih i intersticijskih stranih atoma u kristalnoj rešetci.*

### 2.3.2. Linijske nesavršenosti (jednodimenzijske, dislokacije)

Linijske nesavršenosti, odnosno dislokacije su nesavršenosti u kristalnoj strukturi koje nastaju povezivanjem više vakancija u liniju. Osnovni tipovi dislokacija su rubna ili Burgersova dislokacija te vijčana ili Taylorova dislokacija. Rubna dislokacija može se predočiti kao dodatna polu-ravnina koja je umetnuta u originalnu kristalnu strukturu, (Slika 11) dok kod vijčane dislokacije nema dodatnih ravnina već je dio kristalne strukture spiralno zaokrenut u odnosu na ostatak (Slika 12).



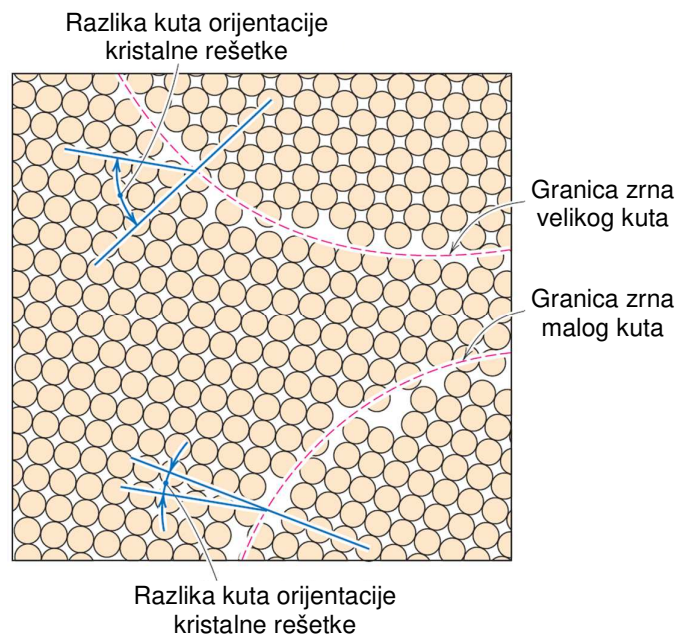
*Slika 11: Shematski prikaz rubne (Burgersove) dislokacije [40].*



Slika 12: Shematski prikaz vijčane (Taylorove) dislokacije [40].

### 2.3.3. Površinske nesavršenosti (dvodimenzijске, plošne)

Najveći postotak površinskih nepravilnosti čine granice kristalnih zrna. Zbog istovremenog rasta više kristalnih zrna sa slučajno prostorno orijentiranim kristalnim rešetkama, na mjestu dodira kristalnih zrna nastaju velike nepravilnosti zbog promjene smjera kristalne rešetke. Shematski prikaz granica kristalnih zrna dan prikazan je na slici (Slika 13).



Slika 13: Shematski prikaz granica kristalnih zrna [40].

Ovisno o rotaciji kristalne rešetke jednog zrna naspram drugog razlikuju se granice zrna malog kuta (manje od  $1^\circ$ ) te granice zrna velikog kuta. Iz shematskog prikaza granica zrna također je vidljivo da je maksimalna širina pojasa granice dimenzije nekoliko atoma.

### **2.3.4. Volumenske nesavršenosti (trodimenzijske)**

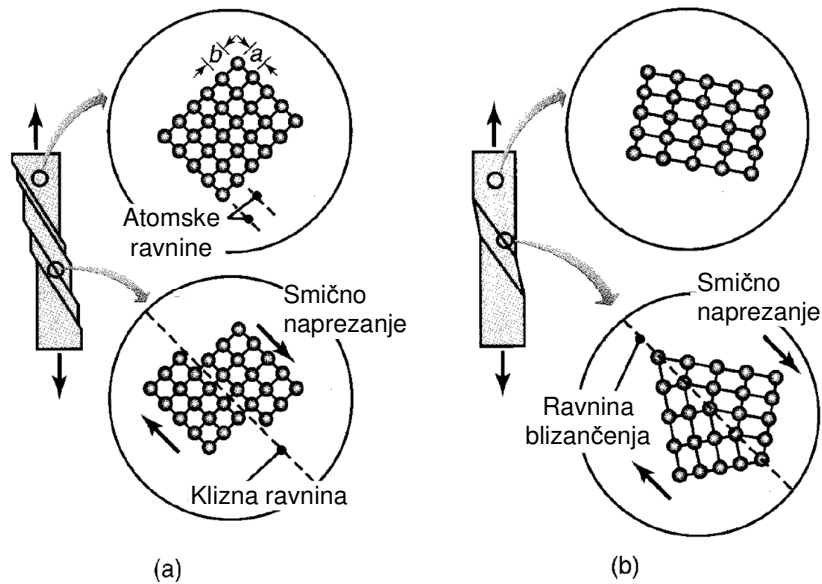
Pod volumenske nesavršenosti spadaju šupljine, uključine i pukotine koje nastaju za vrijeme proizvodnje materijala. Šupljine predstavljaju prostore u kojima nedostaje veći broj atoma u kristalnoj rešetki. Ukoliko je uzrok pojave šupljina zarobljavanje mjehurića plina unutar strukture materijala u procesu njegove kristalizacije tada se one nazivaju porama, dok se kavitacijama nazivaju šupljine nastale zbog skupljanja metala prilikom hlađenja. Uključine nastaju kada uslijed kristalizacije materijala strane čestice (različite prljavštine i nečistoće) ostaju zarobljene unutar kristalne rešetke. Pukotine nastaju zbog različitih brzina hlađenja materijala. Oko pukotine se javlja koncentracija naprezanja te one predstavljaju mjesta iz kojih kreće lom materijala.

## **2.4. Deformiranje metala**

### **2.4.1. Deformacija monokristala**

Monokristalom strukturom metala smatra se struktura kod koje u svim zonama metala, neovisno o vanjskom obliku, postoji jedinstvena kristalna rešetka. Mehanička svojstva nekog tijela uvelike ovise o orijentaciji te kristalne rešetke. Iako materijali uobičajeno imaju polikristalnu strukturu, zakonitosti i mehanizmi deformacije ustanovljeni za monokristale vrijede, uz odgovarajuća ograničenja, i za polikristalnu strukturu.

Plastično deformiranje nekog monokristala može se izvršiti na dva načina, klizanjem ili blizančenjem (Slika 14). Kod klizanja se dijelovi kristala pomiču u određenom smjeru, dok se kod blizančenja horizontalni slojevi kristala pomiču proporcionalno udaljenosti od ravnine blizančenja. Blizančenje se češće javlja kod dinamičkih opterećenja dok za statičke slučajeve opterećenja prevladava deformacija klizanjem.



Slika 14: Shematski prikaz deformiranja mono kristalne strukture a) klizanjem, b) blizančenjem [41].

Kod klizanja materijal klizi po ravninama koje se nazivaju ravnine klizanja. Osim ravnina klizanja moguće je razlikovati i smjer klizanja, a ravnina klizanja i smjer klizanja zajedno čine klizni sustav. Ravnine klizanja su one ravnine u kojima su atomi najgušće raspoređeni, a smjer klizanja je određen pravcima u smjeru kojih je među atomski razmak najmanji.

Broj kliznih sustava određuje sposobnost deformacije materijala, a definiran je tipom kristalne rešetke. Kod metala najčešće se susreću tri tipa pravilne kristalne rešetke. Materijali poput Al, Pb, Cu,  $\gamma$ -Fe imaju prostorno plošnu kristalnu rešetku – FCC<sup>4</sup> (Slika 15), materijali kao što su V, W, Mo, Nb,  $\alpha$ -Fe i  $\delta$ -Fe imaju prostorno centriranu kristalnu rešetku – BCC<sup>5</sup> (Slika 16), dok Mn, Mg, Be, Cd, Ti te Zn imaju heksagonalnu kristalnu rešetku – HCP<sup>6</sup> (Slika 17). Tip kristalne rešetke ne ovisi samo o vrsti materijala već i o temperaturi što je vrlo bitno za procese oblikovanja u toplome stanju. Tako hlađenjem taline željeza, ono prvo poprima prostorno centriranu kristalnu strukturu (BCC) i naziva se  $\alpha$ -željezo ( $\alpha$ -Fe). Daljnjim hlađenjem ispod temperature od 1934°C pa do 912°C poprima prostorno plošnu kristalnu

<sup>4</sup> FCC - Prostorno plošna kristalna rešetka (eng. Face Centered Cubic).

<sup>5</sup> BCC - Prostorno centrirana kristalna rešetka (eng. Body Centered Cubic).

<sup>6</sup> HCP – Heksagonalna kristalna rešetka (eng. Heksagonal Close Packed).



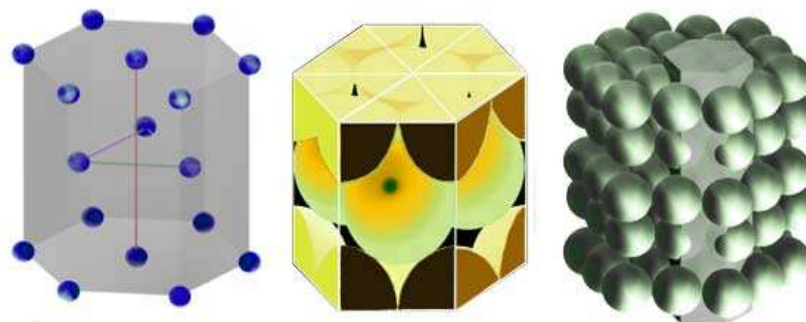
strukturu (FCC), a ispod temperature od 912°C poprima opet prostorno centriranu kristalnu rešetku (BCC).



Slika 15: Prostorno plošna kristalna rešetka – FCC.

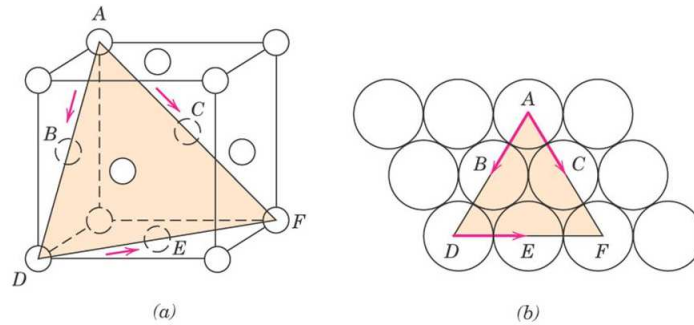


Slika 16: Prostorno centrirana kristalna rešetka – BCC.



Slika 17: Heksagonalna kristalan rešetka – HCP.

Aluminij ima FCC kristalnu rešetku što znači da postoje 4 ravnine klizanja u kojima su atomi najgušće raspoređeni te u svakoj ravnini postoje tri moguća pravca klizanja što ukupno čini 12 kliznih sustava. Ravnine klizanja i pravci klizanja prikazani su na slici (Slika 18).

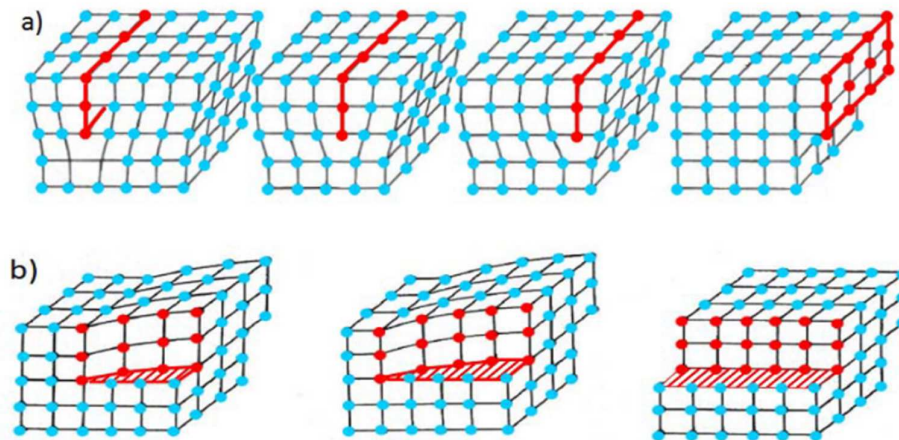


Slika 18: Ravnine klizanja (a) i pravci klizanja (b) kod FCC kristalne rešetke [42].

### 2.4.2. Teorija dislokacija

Brojni radovi, među prvima [43], bavili su se procjenom teorijskog smičnog naprezanja kod kojeg dolazi do deformacije kristalnog zrna mehanizmom klizanja. Kod toga je pretpostavljeno istodobno pomicanje jedne ravnine atoma u odnosu na drugu (Slika 14) te su tako dobivena smična naprezanja i do 1000 puta veća u odnosu na izmjerena [44]. To je pokazalo da se klizanje ne odvija istodobno već postupno, od atoma do atoma, pri čemu značajnu ulogu imaju nepravilnosti kristalne rešetke, osobito dislokacije (Poglavlje 2.3.2) koje bitno smanjuju mehanička svojstva metala. Stoga se smatra da je glavni mehanizam plastične deformacije materijala pomicanje dislokacija.

Prema navedenom mehanizmu kod klizanja se ne pomiču istovremeno sve atomske ravnine kao što je to shematski prikazano na slici (Slika 14), već se klizanje odvija samo na uskom lokalnom području, pomicanjem dislokacije. Dislokacija se dalje nastavlja gibati kroz cijelu kristalnu rešetku i klizanje se tako prenosi na susjedna lokalna područja dok ne prođe kroz cijeli kristal. Osnovni načini gibanja rubne ili Burgersove dislokacije te vijčane ili Taylorove dislokacije po ravninama klizanja prikazani su na slici (Slika 19).

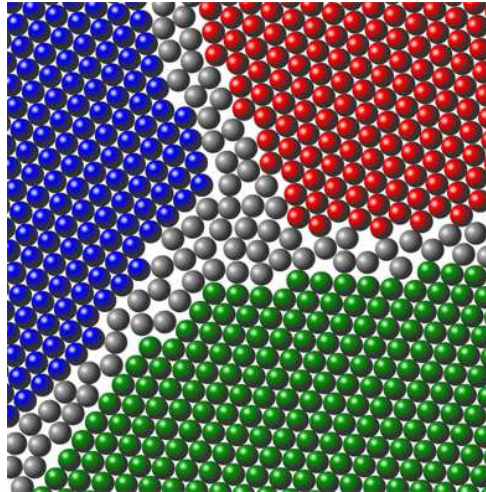


Slika 19: Ravnine klizanja (a) i pravci klizanja (b) kod FCC kristalne rešetke [36].

Za pomicanje dislokacija potrebna je manja sila nego za pomicanje atoma iz njihova stabilnog položaja u rešetki bez dislokacija. Gibanje dislokacije se nastavlja kroz cijelu kristalnu rešetku ukoliko ne postoje prepreke u kristalnoj rešetki (druge dislokacije, strani atomi, praznine u rešetki, i sl.) koje stvaraju efekt očvršćenja materijala. Nailaskom dislokacije na prepreku, gibanje dislokacije se zaustavlja i dislokacija ujedno blokira prolaz ostalim dislokacijama što povećava otpor deformaciji i potrebno smično naprezanje za nastavak deformacije. Da bi se klizanje ponovo pokrenulo nužno je da vodeća dislokacija promijeni smjer kretanja i pokrene se. Svaka promjena smjera utječe na iznos energije, odnosno na iznos kritičnog smičnog naprezanja potrebnog za nastavak plastične deformacije.

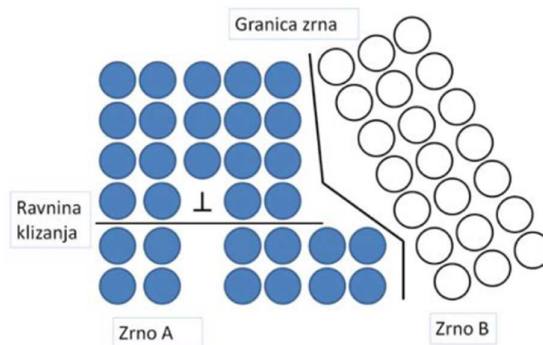
### 2.4.3. Deformacija polikristala

Prilikom hlađenja rastaljenog metala pojedini atomi zauzimaju pozicije poznate kao klice kristalizacije od kojih započinje skrućivanje metala. Daljnjim hlađenjem atomi u pojedinom kristalnom zrnju formiraju kristalnu rešetku koja raste sve dok se ne sukobi s drugom rastućom kristalnom rešetkom formirajući tako polikristalnu strukturu. Pojedina kristalna rešetka naziva se kristalnim zrnjom (kristalitom), a mjesta dodira kristalnih rešetki su granice kristalnih zrna. Na sljedećoj slici vidljiva su tri kristalna zrna u dodiru (Slika 20). Kod svakog kristalnog zrna kristalna rešetka je različite, slučajne, prostorne orijentacije zbog čega se na mjestima dodira zrna stvaraju područja inkompatibilnosti. Ta područja nazivaju se granicama kristalnih zrna.



Slika 20: Granice između tri odvojena zrna nastale zbog različitih orijentacija kristalne rešetke zrna [45].

Mehanizam deformiranja kristalnog zrna isti je kao i mehanizam deformiranja monokristala, odnosno plastična deformacija može se izvršiti klizanjem ili blizančenjem, međutim, granice kristalnih zrna također se smatraju preprekama u gibanju dislokacija i mjesta su koncentracije nepravilnosti kristalne rešetke. Posljedica toga je da polikristalni materijali pružaju veći otpor deformaciji od monokristalnih. Dolaskom dislokacije na rub kristalnog zrna potrebno je da ona promjeni smjer gibanja ili se njeno gibanje zaustavlja (Slika 21). Time također dolazi do očvršćenja materijala. Stoga, budući da granice zrna djeluju kao prepreke gibanju dislokacija, kod strukture s manjim kristalnim zrnima može se očekivati veći otpor plastičnoj deformaciji.



Slika 21: Gibanje dislokacije na rubu kristalnog zrna [36].

Tijekom deformacije polikristalnog tijela najprije se pokreću povoljno orijentirane dislokacije, odnosno klizne ravnine koje se podudaraju s ravninama u kojima vladaju maksimalna smična naprezanja izazvana vanjskim silama. Ostala zrna se zakreću

i deformiraju se samo elastično. Posljedica neravnomjerne deformacije zrna je pojava zaostalih naprezanja nakon rasterećenja. Povećanje naprezanja vodi deformaciji zrna manje povoljnih orijentacija dok u konačnici sva kristalna zrna nisu obuhvaćena procesom plastične deformacije.

## 2.5. Zagrijavanje hladno deformiranog materijala

Zagrijavanjem materijala koji je prethodno hladno deformiran ili se pak deformira pri povišenim temperaturama, dolazi do promjene njegovih deformacijskih svojstava. Naprezanje plastičnog tečenja i čvrstoća padaju, a metalni materijal pokazuje manji otpor deformaciji, tj. promjeni oblika. Povećanje temperature metala dovodi do povećanja energetske potencijala, tj. do povećanja amplitude titranja atoma u kristalnoj rešetci.

Zagrijavanjem hladno deformiranog metala na temperaturu oporavka, koja se određuje prema temperaturi taljenja i izrazu

$$T_{op} = (0,25 \div 0,3) T_{tal} , \quad (2.8)$$

atomi u kojima je bila nagomilana energija plastične deformacije premještaju se u stabilnije položaje u kristalnoj rešetci, odnosno dislokacije suprotnoga smjera se poništavaju, a dislokacije istog smjera se preraspodjeljuju u energetski povoljnije položaje formirajući tako subgranice ili subzrna ili fragmente (proces poligonizacije) što u konačnici dovodi do smanjenja zaostalih naprezanja u metalu. Ovaj proces naziva se proces oporavka. Procesom oporavka ne mijenja se mikrostruktura materijala, niti se događaju promjene orijentacije kristalnih osi ni fizičkih ili kemijskih svojstava materijala.

Zagrijavanjem hladno deformiranog metala ili legure na temperaturu:

$$\text{(čisti metali)} \quad T_{rek} = (0,4 \div 0,5) T_{tal} , \quad (2.9)$$

$$\text{(legure)} \quad T_{rek} = (0,5 \div 0,6) T_{tal} , \quad (2.10)$$

nastaje proces rekristalizacije. Proces rekristalizacije ne može nastupiti ukoliko u metalu ne postoji određeni minimum dislokacija, stoga je nužno da je metal prethodno pretrpio određeni stupanj deformacije, odnosno određeni stupanj očvršćenja. Na račun očvršćenja i deformiranih kristalnih zrna započinje rast novih kristalnih zrna koja su slobodna od nagomilane energije i deformacije i koja dalje naknadno rastu dok se ne sudare sa susjednim rastućim zrnom. Mnogo je faktora

koji utječu na veličinu kristalnog zrna na kraju procesa rekristalizacije, no najbitniji su temperatura, stupanj prethodne deformacije i vrijeme trajanja rekristalizacije.

Rezultat procesa rekristalizacije je uklanjanje posljedica hladnog očvršćivanja metala, odnosno rekristalizacijom se metalu uklanjaju očvršćenje, usmjerenosti mikrostrukture i zaostala naprezanja, a vraća mu se prvobitna plastičnost. Temperatura rekristalizacije također služi kao granica za razlikovanje hladnog i toplog deformiranja.

## 2.6. Plastično tečenje materijala

Kod plastične deformacije ne postoji više jednoznačna poveznica između naprezanja i deformacija kao što je to slučaj za elastične deformacije (Hookeov zakon, jednadžba (2.1)). Stoga je nužno uspostaviti određene kriterije čijim zadovoljavanjem započinje tečenje materijala. Pod tečenjem materijala se podrazumijeva prijelaz iz elastičnog područja u plastično i daljnje zadržavanje u plastičnom području deformacija.

Iz obrazloženih mehanizama deformacije metala danih u poglavlju 2.4 vidljivo je da je svaki proces plastične deformacije u suštini proces smicanja (klizanja) koji se odvija po ravninama klizanja i u smjeru u kojem su atomi najgušće raspoređeni. Da bi materijal počeo plastično teći (odnosno da bi većina kristalnih zrna bila obuhvaćena plastičnom deformacijom), potrebno je u njemu ostvariti određeno stanje naprezanje, tj. potrebno je da smična naprezanja na kliznim ravninama i pravcima dosegnu neku kritičnu vrijednost.

S obzirom da je naprezanje tenzorska veličina, uvjet za plastično tečenje razlikuje se ovisno o shemi napregnutog stanja. Za slučaj najjednostavnije sheme naprezanja, odnosno za slučaj jednoosno vlačno ili tlačno napregnutog stanja (Slika 14) vrijedi:

$$\begin{aligned}\sigma_1 &= \sigma_x, & \sigma_x &\neq 0, \\ \sigma_2 &= \sigma_y, & \sigma_y &= 0, \\ \sigma_3 &= \sigma_z, & \sigma_z &= 0.\end{aligned}\tag{2.11}$$

Vidljivo je da su naprezanja po pojedinoj osi ujedno i glavna naprezanja. Ekvivalentno (ukupno) naprezanje tada se može jednostavno predočiti skalarom kao

$$\sigma_{ekv} = \sigma_1 = \sigma_x = \frac{F}{A}. \quad (2.12)$$

Normalno naprezanje kod kojeg materijal počinje teći naziva se naprezanjem plastičnog tečenja<sup>7</sup> ( $k_f$ ), te je ono direktno povezano s maksimalnim smičnim naprezanjem ( $\tau_{max}$ ) kod kojeg dolazi do smicanja dijelova kristalnih zrna. Poveznica maksimalnog smičnog naprezanja i naprezanja plastičnog tečenja može se izraziti kao

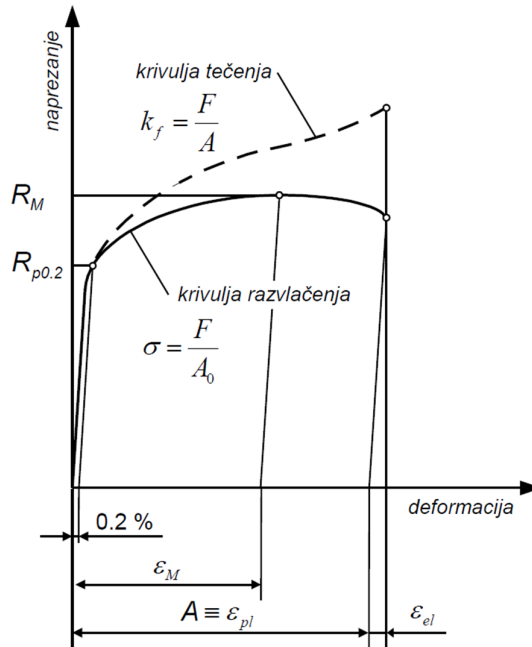
$$\tau_{max} = \frac{1}{2} \sigma_1 = \frac{1}{2} k_f, \quad (2.13)$$

što znači da će plastična deformacija materijala započeti kada smično naprezanje unutar materijala dosegne polovicu naprezanja plastičnog tečenja.

Naprezanje plastičnog tečenja analogno je pojmu „granica razvlačenja“ korištenog za dimenzioniranje konstrukcija u teoriji elastičnosti. No, vrlo bitna razlika između granice razvlačenja ( $R_{p0,2}$ ) i naprezanja plastičnog tečenja ( $k_f$ ) nastaje u načinu određivanja naprezanja koje djeluje na tijelo (Poglavlje 2.2). Za određivanje granice razvlačenja koristi se prividno (inženjersko) naprezanje ( $\sigma_e$ ) koje se dobiva temeljem trenutne sile i početne površine obratka, dok se za određivanje plastičnog tečenja koristi stvarno (Cauchyjevo) naprezanje ( $\sigma_s$ ) koje je ovisno o trenutnoj sili i trenutnoj (stvarnoj) kontaktnoj površini tijela. Prikazivanjem navedenih naprezanja kao funkcije stupnja deformacije materijala dobivaju se krivulje razvlačenja, odnosno krivulje tečenja materijala (Slika 22).

---

<sup>7</sup> Naprezanje plastičnog tečenja još se naziva i specifični otpor plastične deformacije ili konstanta tečenja.



Slika 22: Krivulja razvlačenja i krivulja tečenja materijala.

Naprezanje plastičnog tečenja i krivulje tečenja daju materijalnu osnovu za sva promatranja u teoriji oblikovanja metala plastičnom deformacijom. Njihovo poznavanje je nužno da bi se odredila potrebna sila deformiranja i rad deformiranja kod nekog postupka plastičnog oblikovanja materijala. Na temelju poznavanja sile i deformacijskog rada vrši se izbor radnog stroja za oblikovanje deformiranjem, kao i pravilno konstruiranje i dimenzioniranje alata.

No, kod realnih procesa deformiranja najčešće se radi o višeosno napregnutom stanju. U tom slučaju, početak plastičnog tečenja materijala ovisi o kombinaciji naprezanja po svim osima te određivanje uvjeta tečenja i ukupnog naprezanja koje djeluje na tijelo više nije trivijalno kao u slučaju jednoosno napregnutog stanja. Iako postoje mnoge teorije, za potrebe deformiranja metala, najčešće se koriste Trescin ili von Misesov uvjet tečenja.

### 2.6.1. Trescin uvjet plastičnog tečenja materijala

Prema Trescinom uvjetu tečenja, materijal počinje plastično teći kada maksimalno smično naprezanje ( $\tau_{max}$ ) dosegne kritičnu vrijednost. Stoga se ovaj uvjet naziva još i teorija najvećih smičnih naprezanja ili teorija razlike normalnih naprezanja, a prema [44] i [46] može se matematički prikazati izrazom



$$\tau_{max} = \frac{1}{2}(\sigma_1 - \sigma_3), \quad \sigma_1 > \sigma_2 > \sigma_3, \quad (2.14)$$

odnosno

$$\tau_{max} = \frac{1}{2}(\sigma_{max} - \sigma_{min}). \quad (2.15)$$

Kod ravninskog, odnosno dvoosno napregnutog stanja (npr.  $\sigma_3 = 0$ ) tako razlikujemo dva slučaja, kad su oba naprezanja istog predznaka i kad su naprezanja različitih predznaka. U slučaju kad su oba naprezanja istoimena, odnosno istoga predznaka, maksimalno posmično naprezanje i naprezanje plastičnog tečenja računaju se kao:

$$\tau_{max} = \frac{1}{2}(\sigma_1 - \sigma_2) = \frac{1}{2}k_f, \quad (2.16)$$

$$\sigma_1 - \sigma_2 = k_f. \quad (2.17)$$

Odnosno u slučaju različitih predznaka kao:

$$\tau_{max} = \frac{1}{2}(\sigma_1 + \sigma_2) = \frac{1}{2}k_f, \quad (2.18)$$

$$\sigma_1 + \sigma_2 = k_f. \quad (2.19)$$

Specijalnim slučajem dvoosnog napregnutog stanja smatra se čisto smicanje ( $\sigma_1 = -\sigma_2$ ). U tome slučaju maksimalno smično naprezanje jednako je

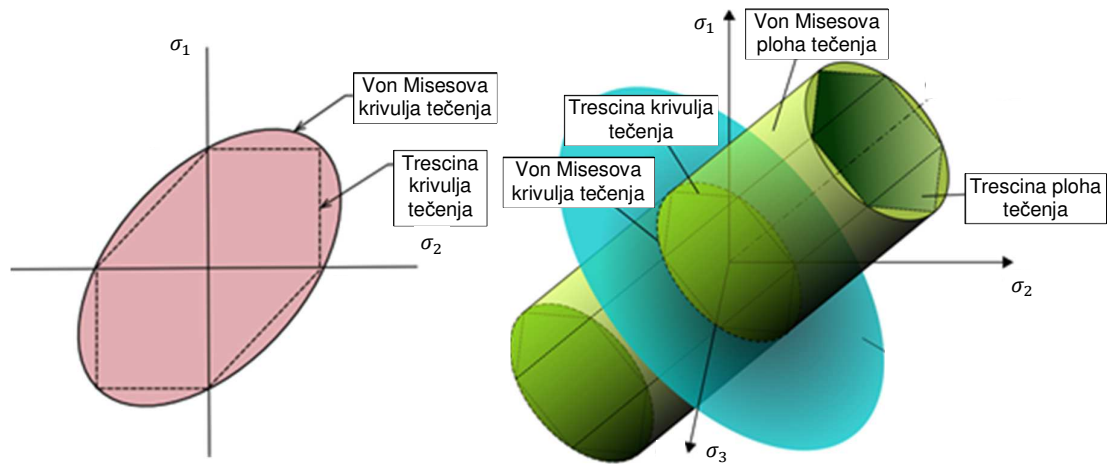
$$\tau_{max} = \sigma_1 = \frac{1}{2}k_f. \quad (2.20)$$

To znači da će materijal početi plastično teći kada maksimalno smično naprezanje dosegne polovicu vrijednosti naprezanja plastičnog tečenja.

Opći oblik Trescine jednadžbe plastičnosti za dvoosno napregnuto stanje glasi

$$\sigma_1 \pm \sigma_2 = k_f. \quad (2.21)$$

Jednadžba se može grafički prikazati pomoću nepravilnog šesterokuta u koordinatnom sustavu glavnih osi naprezanja za dvoosno napregnuto stanje (Slika 23a). Taj nepravilni šesterokut u prostornom prikazu predstavlja presjek pravilnog, beskonačno dugačkog, heksagonalnog cilindra, nagnutog pod jednakim kutovima prema osima  $\sigma_1$ ,  $\sigma_2$  i  $\sigma_3$  (Slika 23b).



Slika 23: Grafički prikaz Trescine i von Misesovog uvjeta tečenja za a) dvoosno napregnuto stanje, b) prostorno napregnuto stanje [47,48].

### 2.6.2. Von Misesov uvjet plastičnog tečenja materijala

Prema von Misesovoj hipotezi, količina energije potrebna za promjenu oblika tijela konstantna je i jednaka količini energije potrebne za ostvarivanje promjene oblika uz naprezanje plastičnog tečenja kod jednoosno napreznutog stanja.

Energija promjene oblika, u koordinatnom sustavu glavnih osi, može se prema [44] i [46] izraziti jednadžbom

$$U_d = \frac{1 + \nu}{6E} [(\sigma_1 - \sigma_2)^2 + (\sigma_2 - \sigma_3)^2 + (\sigma_3 - \sigma_1)^2], \quad (2.22)$$

a energija promjene oblika kod linearnog istezanja kao

$$U_{ds} = \frac{1 + \nu}{3E} k_f^2. \quad (2.23)$$

Izjednačavanjem izraza (2.22) i (2.23) dobiva se von Misesov uvjet tečenja za troosno napreznuto stanje,

$$[(\sigma_1 - \sigma_2)^2 + (\sigma_2 - \sigma_3)^2 + (\sigma_3 - \sigma_1)^2] = 2k_f^2. \quad (2.24)$$

Bitna razlika u odnosu na Trescin uvjet tečenja je da se ne razmatraju samo ekstremne vrijednosti glavnih naprezanja, već se uzimaju u obzir sva tri naprezanja. U ovisnosti o vrijednosti srednjeg glavnog naprezanja ( $\sigma_2$ ), razlikuju se dva ekstremna slučaja.

Prvi slučaj nastaje ukoliko je srednje naprezanje isto kao neko od preostalih naprezanja ( $\sigma_2 = \sigma_1$  ili  $\sigma_2 = \sigma_3$ ). Uvrštavanjem ovih vrijednosti u jednadžbu (2.24) dobiva se izraz

$$\sigma_1 - \sigma_3 = k_f . \quad (2.25)$$

Budući da su jednadžbe (2.25) i (2.17) jednake može se zaključiti da se za ovaj uvjet napregnutog stanja von Misesova energetska hipoteza i Trescina hipoteza najvećeg smičnog naprezanja poklapaju.

Ukoliko je srednje glavno naprezanje jednako aritmetičkoj sredini preostala dva naprezanja ( $\sigma_2 = \frac{\sigma_1 + \sigma_3}{2}$ ) dobiva se slučaj ravninski deformiranog stanja [44], gdje je deformacija u smjeru djelovanja srednjeg naprezanja jednaka nuli ( $\varepsilon_2 = 0$ ). Uvrštavanjem  $\sigma_2$  u von Misesov uvjet tečenja (jednadžba (2.24)) dobiva se

$$\sigma_1 - \sigma_3 = \frac{2}{\sqrt{3}} k_f = 1,15 k_f . \quad (2.26)$$

U ovome slučaju vidljiva je razlika u iznosu od 15% u odnosu na Trescinu hipotezu (2.17).

Za opći slučaj troosno napregnutog stanja, von Misesova hipoteza može se zapisati u sljedećem obliku:

$$\begin{aligned} \sigma_1 - \sigma_3 &= \beta_L \cdot k_f , \\ 1 \leq \beta_L &\leq \frac{2}{\sqrt{3}} = 1,15 . \end{aligned} \quad (2.27)$$

gdje je  $\beta_L$  tzv. Lodeov koeficijent koji uzima u obzir utjecaj srednjeg po veličini glavnog naprezanja ( $\sigma_2$ ).

Usporedba Trescinog i von Misesovog uvjeta tečenja grafički je prikazana na slici Slika 23, za dvoosno i troosno napregnuto stanje. Iz slike je vidljivo kako von Misesov uvjet tečenja ima oblik elipse koja geometrijski opisuje Trescin šesterokut. Također su uočljive točke u kojima se Trescine i von Misesove hipoteze poklapaju (ukoliko je tijelo opterećeno na čisti vlak ili tlak), kao i točke kod kojih se javljaju maksimalne razlike Trescinog i von Misesovog uvjeta tečenja.

### 2.6.3. Model naprezanja plastičnog tečenja

Prema [35,49,50] naprezanje plastičnog tečenja određeno je s dva člana gdje je prvi član ovisan samo o strukturi materijala, a drugi, osim o strukturi materijala, ovisi također i o brzini deformacije i temperaturi,

$$k_f = k_{f,ath}(struktura) + k_{f,th}(T, \dot{\varphi}, struktura) . \quad (2.28)$$

S obzirom da se u okvirima ovog doktorskog rada promatra proces deformacije pri sobnoj temperaturi kod veoma malih brzina deformacije, doprinos drugog člana jednadžbe (2.28) može se smatrati zanemarivim. Prvi član jednadžbe (2.28), koji je neovisan o temperaturi i brzini deformacije, može se prema [34,35,49,50] dalje raspisati kao

$$k_{f,ath} = \sigma_{dis} + \sigma_{GB} + \sigma_{ss} + \sigma_p, \quad (2.29)$$

gdje članovi jednadžbe redom predstavljaju:

- $\sigma_{dis}$  deformacijsko očvršćivanje, N/mm<sup>2</sup>,
- $\sigma_{GB}$  očvršćivanje granicama zrna, N/mm<sup>2</sup>,
- $\sigma_{ss}$  očvršćivanje legiranjem, N/mm<sup>2</sup>,
- $\sigma_p$  precipitacijsko očvršćivanje, N/mm<sup>2</sup>.

Stoga je naprezanje plastičnog tečenja, kod statičnih postupaka koji se odvijaju pri sobnoj temperaturi, određeno procesima očvršćenja koji su uzrokovani dislokacijama, granicama zrna, stranim atomima i stranim česticama.

**Deformacijsko očvršćivanje** javlja se zbog prisutnosti velikog broja dislokacija u materijalu. Dislokacije djeluju međusobno jedne na druge te same postaju prepreke gibanju drugih dislokacija. Doprinos očvršćivanju materijala dislokacijama može se prema [34,35,49,50] izraziti kao

$$\sigma_{dis} = \alpha_{dis} \cdot G \cdot b_v \cdot \sqrt{\rho_{dis}}, \quad (2.30)$$

gdje je:

- $\alpha_{dis}$  empirijska konstanta ( $\sim 1/3$ ),
- $G$  modul smicanja, MPa,
- $b_v$  Burgersov vektor, mm,
- $\rho_{dis}$  gustoća dislokacija, mm<sup>-2</sup>.

Do pojave **očvršćivanja granicama** zrna dolazi zbog gomilanja dislokacija na granicama zrna. Granice zrna također predstavljaju prepreke gibanju dislokacija. Doprinos očvršćivanju materijala zbog granica kristalnih zrna izražen je prema [34,35,49,50] poznatom Hall-Petch relacijom kao

$$\sigma_{GB} = K_{hp} \cdot d^{-1/2}, \quad (2.31)$$

gdje je:

$K_{hp}$  parametar ovisan o materijalu te predstavlja otpor granica zrna tečenju materijala,  $\text{Nmm}^{-3/2}$

$d$  veličina kristalnog zrna, mm

Do **očvršćivanja legiranjem** dolazi zbog prisutnosti stranih atoma u kristalnoj strukturi. Strani atomi mogu biti supstitucijski ili intersticijski te osim direktnih prepreka gibanju dislokacija stvaraju i elastične interakcije s dislokacijama u susjednim kliznim ravninama. Utjecaj stranih atoma na očvršćenje materijala dan je prema [35,49,50] izrazom

$$\sigma_{ss} = \alpha_{ss} \cdot G \cdot c^{1/2}, \quad (2.32)$$

gdje je:

$\alpha_{ss}$  koeficijent ovisan o vrsti legirnog elementa,

$G$  modul smicanja, MPa

$c$  udio legirnog elementa, %.

**Precipitacijsko očvršćenje** nastalo je zbog stranih čestica te obuhvaća sve ostale prostorne nesavršenosti kristalne rešetke koje otežavaju gibanje dislokacija kroz kristalnu strukturu. Nailaskom dislokacija na precipitate potrebno je uložiti dodatnu energiju da bi se gibanje dislokacija nastavilo, što rezultira povećavanjem naprezanja plastičnog tečenja što se može prema [49,50] izraziti kao

$$\sigma_p = \frac{G \cdot b_v}{2 \cdot \pi \cdot L} \cdot \ln\left(\frac{L}{2 \cdot b_v}\right), \quad (2.33)$$

gdje je:

$G$  modul smicanja, MPa,

$b_v$  Burgersov vektor, mm,

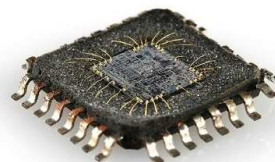
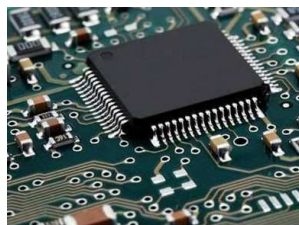
$L$  razmak između čestica, mm.

## 3. Mikro oblikovanje deformiranjem

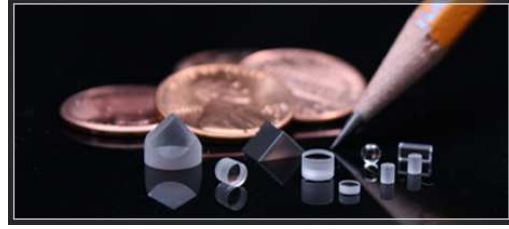
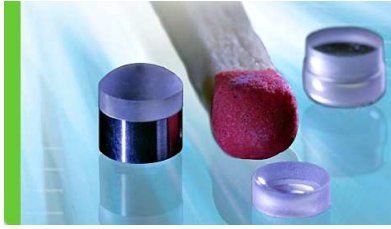
### 3.1. Mikro proizvodi i mikro proizvodnja

U zadnjih 20 godina u mnogim industrijskim granama vidljiv je sve veći trend minijaturizacije proizvoda i/ili njegovih komponenti s ciljem poboljšavanja životnih i zdravstvenih standarda te postizanja čim veće iskoristivosti proizvodnih procesa [51]. Rezultat minijaturizacije su mikro proizvodi. Mikro proizvodi su oni proizvodi ili komponente kod kojih su gabaritne dimenzije proizvoda ili dimenzije pojedinih geometrijskih značajki najčešće manje od milimetra.

Ti mikro proizvodi danas primjenu pronalaze kod biomedicinskih uređaja, potrošačke elektronike, komunikacija i informatike, zrakoplovstva, svemirskih letjelica, automobilske industrije, vojske, itd. [52]. Mikro proizvode ugrubo kategoriziramo na mikro elektroničke proizvode (Slika 24), mikro optičke proizvode (Slika 25) i mikro mehaničke proizvode (Slika 26). Ti mikro proizvodi se, osim prema funkciji proizvoda, razlikuju i s obzirom na strategije, metode i postupke korištene kod njihove izrade. Pod mikro elektroničke proizvode spadaju aktivni (tranzistori i integrirani sklopovi) i pasivni (otpornici, diode, kondenzatori, zavojnice, varistori) elektronički elementi. Spajanjem elektroničkih elemenata u funkcionalnu cjelinu dobivaju se elektronički sklopovi kao što su pojačala, stabilizatori, ispravljajući oscilatori, digitalne sklopove, itd. Mikro optika se bavi izradom optičkih elemenata i uređaja koji služe za prijenos i obradu podataka uz pomoć svjetlosnih signala. Mikro mehanika obuhvaća izradu raznih mikro strojeva i dijelova kao što su motori, pumpe, turbine, zupčanci, poluge, ležajevi, itd.



Slika 24: Mikro elektronički proizvodi – integrirani sklopovi (čipovi) [53,54].



Slika 25: Mikro optički proizvodi – leće [55,56].



Slika 26: Mikro mehanički proizvodi [57–59].

Kako je mikro proizvodnja trenutno vrlo aktualno područje u znanstvenim krugovima njena definicija podložna je učestalim promjenama i nadopunjavanjima. Prema [51], pojam mikro proizvodnje trenutno obuhvaća:

- Mikro preciznu proizvodnju makro komponenti,
- Proizvodnju mikro i nano geometrijskih značajki preko velikih i malih površina,
- Proizvodnju komponenti mikro dimenzija,
- Proizvodnju pomoću materijala mikro i nano strukture,
- Proizvodnju s kontroliranom mikrostrukturom materijala.

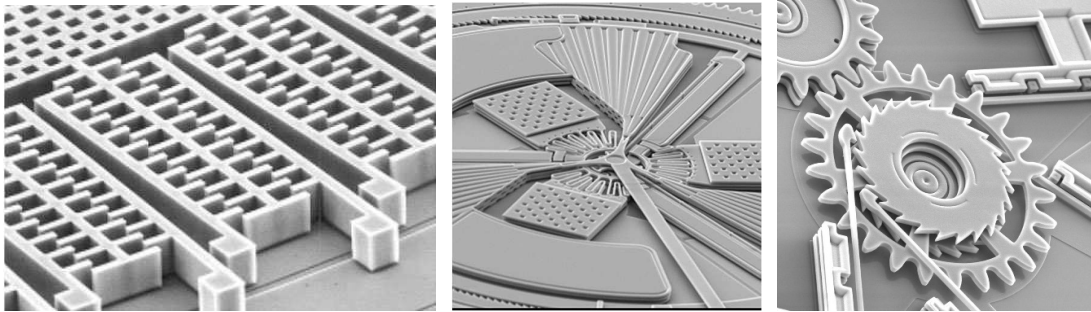
### 3.1.1. MEMS i Ne-MEMS tehnologija

Začeci mikro proizvodnje započeli su šezdesetih godina razvojem mikro elektroničkih komponenti, odnosno raznih integriranih krugova baziranih na poluvodičima, uglavnom siliciju, najčešće dobivenih postupkom fotolitografije. Sljedeći veliki korak u razvoju mikro proizvodnje započeo je početkom ovog tisućljeća pojavom i popularizacijom mikro elektro-mehaničkih sustava – MEMS<sup>8</sup> i

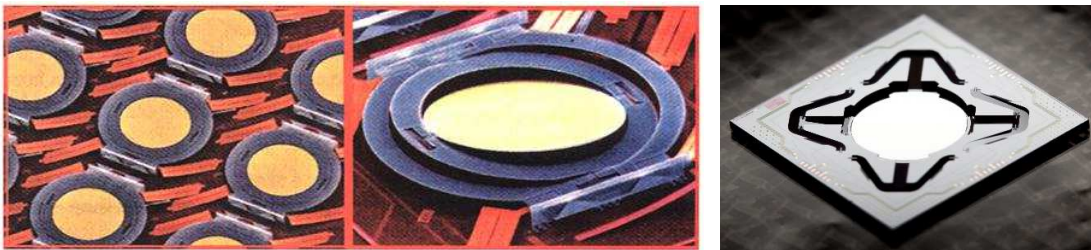
<sup>8</sup> MEMS (*eng.* micro electro-mechanical systems) akronim za mikro elektro-mehaničke sustave.

U Europskoj terminologiji često se koristi i pojam „mikro sustav“ (*eng.* microsystems) dok se u Japanu koristi pojam „mikro uređaj“ (*eng.* micromachines).

mikro optičko-elektro-mehaničkih sustava - MOEMS<sup>9</sup>. Mikro elektro-mehanički sustavi su sklopovi nastali kombinacijom mikro elektroničkih i mikro mehaničkih komponenti u funkcionalnu cjelinu (Slika 27). Mikro optičko-elektro-mehanički sustavi su sklopovi nastali kombinacijom mikro elektroničkih, mikro mehaničkih i optičkih komponenti (Slika 28).



Slika 27: MEMS proizvodi [60–62].



Slika 28: MOEMS proizvodi [63,64].

Kako su mikro elektroničke i mikro optičke komponente već relativno dugo poznate i u konstantnoj upotrebi, strukturno su i tehnološki dosta razvijene. Današnja su nastojanja usmjerena na razvoj postupaka za izradu mikro mehaničkih elemenata. Da bi se naglasila potreba za istraživanjem i razvojem mikro mehanike, postupci korišteni za izradu mikro proizvoda dijele se na MEMS i ne-MEMS<sup>10</sup> postupke. Pod MEMS postupke, osim već spomenute fotolitografije, spadaju i postupci jetkanja, platiranja i LIGA<sup>11</sup> [51,65,66], dok pod ne-MEMS postupke

<sup>9</sup> MOEMS (*eng.* micro optic-electro-mechanical systems) je akronim za mikro optičko-elektro-mehaničke sustave.

<sup>10</sup> ne-MEMS (*eng.* non-MEMS) je pojam koji obuhvaća tehnologije i postupke koji su u stanju proizvesti mikro proizvode, no ne spadaju pod klasične MEMS postupke.

<sup>11</sup> LIGA (*njem.* Lithographie, Galvanik und Abformung) je postupak koji predstavlja kombinaciju litografije, galvanskog oblikovanja i kalupljenja.



spadaju mikro elektroerozivna obrada (micro-EDM<sup>12</sup>), mikro lasersko bušenje i rezanje, mikro tokarenje, mikro glodanje, mikro bušenje, mikro ekstruzija, mikro duboko vučenje, mikro utiskivanje, mikro kovanje, itd. Iako su MEMS postupci u stanju proizvesti geometrijske značajke manjih dimenzija u odnosu na ne-MEMS postupke, MEMS postupci imaju i brojne nedostatke. Neki od bitnijih nedostataka su ograničenje materijala proizvoda na svega nekoliko vrsta materijala, poteškoće kod izrade kompliciranih 3D geometrija, te relativno loša mehanička svojstva proizvoda. MEMS postupci uglavnom se koriste za veliko serijsku proizvodnju mikro senzora i aktuatora, najčešće od silicija.

No, u posljednjih 10 do 15 godina, zahvaljujući napretku proizvodnih tehnologija u pogledu točnosti i preciznosti, omogućen je daljnji razvoj alternativnih proizvodnih postupaka s ciljem prevladavanja nedostataka MEMS postupaka. Ti alternativni postupci temelje se na obradi mehaničkim putem, odnosno na klasičnim makro postupcima, te se fundamentalno razlikuju u odnosu na spomenute MEMS postupke. Da bi se razlika naglasila ti postupci se svrstavaju u kategoriju ne-MEMS postupaka. Budući da su MEMS postupci vezani uglavnom uz poluvodiče, često se postupci kategoriziraju i prema materijalu proizvoda na postupke bazirane na siliciju i postupke koji nisu bazirani na siliciju kako bi se dodatno naglasila potreba daljnjeg razvoja postupaka za proizvodnju mikro mehaničkih komponenti. Generalne značajke MEMS i ne-MEMS proizvodnih postupaka dane su u tablici (Tablica 1). Ne-MEMS postupci odlikuju se proizvodima vrlo velike točnosti uz mogućnost izrade kompleksne 3D geometrije sa značajkama veličine od svega nekoliko mikrometara.

---

<sup>12</sup> Micro-EDM (eng. Micro Electro Discharge Machining) je akronim za postupak mikro elektroerozivne obrade. Princip obrade temelji se na makro EDM postupku, odnosno proces obrada se postiže električnim pražnjenja naboja između alata i materijala.

Tablica 1: Generalna usporedba MEMS i ne-MEMS postupaka.

	MEMS postupci	Ne-MEMS postupci
Materijal	Uglavnom silicij	Metali, legure , polimeri, kompoziti, keramika
Geometrija	Ravninska ili 2,5D	Prostorna, 3D
Sastavljanje	Nikakvo ili lijepljenjem	Mehanički spoj, zavarivanje ili lijepljenjem
Točnost	$10^{-1} - 10^{-3}$ m	$10^{-3} - 10^{-5}$ m
Veličina stroja	Makro	Makro ili mikro
Proizvodnost	Visoka	Niska
Investicija	Visoka	Srednja ili niska
Primjena	MEMS, mikro elektronika, planarne mikro mehaničke komponente	Raznovrsne trodimenzionalne mikro mehaničke komponente

Budući da je razvoj ne-MEMS tehnologije aktualan posljednjih 10 do 15 godina, postupci vezani uz tehnologije mikro obrade odvajanjem [65–69] i mikro ekstruzije [70–72] su relativno dobro istraženi i definirani. Međutim, isto se ne može reći za postupke vezane uz tehnologiju mikro oblikovanja deformiranjem metala koji su aktualna tema mnogih znanstvenih radova [73–76] te još uvijek zahtijeva iscrpna istraživanja.

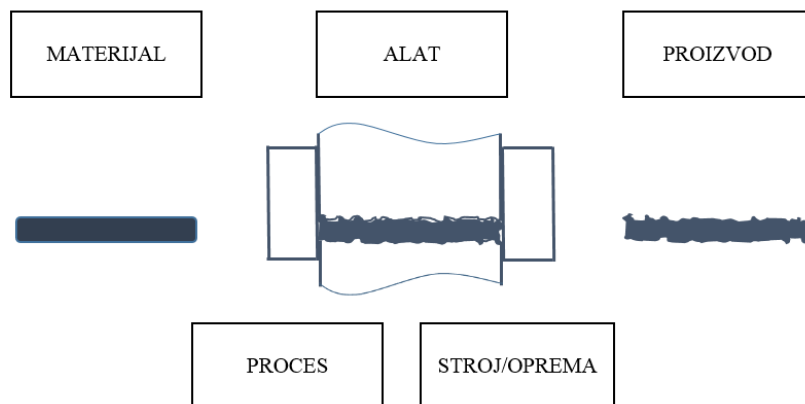
Kao što je već spomenuto, mikro oblikovanje deformiranjem naziva se proizvodni proces kod kojeg se pomoću deformiranja materijala izrađuju proizvodi dimenzija geometrijskih značajki manjih od jednog milimetra. Ukoliko konvencionalan proces deformiranja minijaturiziramo, odnosno smanjimo, neki parametri i svojstva materijala će se mijenjati proporcionalno sa smanjivanjem dimenzija radnog komada, dok će neki ostati nepromijenjeni što će u konačnici uzrokovati tzv. **efekt veličine**<sup>13</sup>. Efekt veličine razlog je zbog kojeg se pojedini parametri korišteni za opis

<sup>13</sup> Efekt veličine (*eng.* size effects) pojavljuje se kod mikroproizvodnje te je odgovoran za razlike između makro i mikro procesa i onemogućava direktan prijenos znanja vezanog uz klasične procese deformiranja na procese mikro deformiranja.

mikro procesa razlikuju od parametara korištenih kod makro procesa [11,16,51,52,65,66,73,74].

Kod usporedbe klasičnih makro procesa i mikro procesa vidljivo je da je riječ o procesima koji rezultiraju proizvodima čije su dimenzije različitih redova veličine. Prema tome razlikuju se makro, mikro i nano proizvodi i proizvodni procesi. Iako se na prvi pogled čini da je razlika među njima samo u dimenzijama, odnosno u skali ili redu veličine, u stvarnosti se radi o mnogo široj problematici. Proizvodni procesi različitih veličina osim u redu veličine proizvoda i samog procesa također se razlikuju u pogledu svojstva materijala, strukturne čvrstoće i krutosti, utjecaja oblika i veličine, baratanja i pričvršćivanja obradaka, zaostalih naprezanja i površinskog integriteta. Zbog toga čisto skaliranje makro procesa temeljem teorije sličnosti<sup>14</sup> s ciljem izrade mikro proizvoda, najčešće ne daje željene rezultate te je potrebno koristiti različite proizvodne strategije, tehnologije i postupke, ovisno o redu veličine proizvoda i pripadajućih mu geometrijskih značajki.

Sustav mikro oblikovanja deformiranjem (Slika 29) obuhvaća materijal, proizvod, alat, proces te stroj uz pripadajuću pomoćnu i mjernu opremu. Minijaturizacija ima dominantan utjecaj kod svih navedenih područja.



Slika 29: Sustav mikrooblikovanja deformiranjem.

<sup>14</sup> Teorija sličnosti naziva dvije fizikalne pojave sličnima ako su opisane istim fizikalnim zakonima i ako se veličine u jednoj fizikalnoj pojavi (npr. na prototipu) mogu odrediti iz veličina druge fizikalne pojave (npr. modela) jednostavnim množenjem konstantom koja se naziva koeficijentom sličnosti.

Uz pojavu efekta veličine, kod procesa mikro oblikovanja materijal se ne može smatrati homogenim jer se deformacija materijala najčešće ostvaruje deformiranjem samo nekoliko kristalnih zrna. Zbog različitih svojstva pojedinog kristalnog zrna smanjenjem dimenzija obratka dolazi i do sve većeg rasipanja rezultata te je sve teže predvidjeti krajnji ishod procesa. Problemi se javljaju i kod izrade alata. Zbog malih dimenzija i kompleksne geometrije gravure ukovnja otežano je postizanje potrebnih tolerancija i odgovarajuće kvalitete površine što utječe na upotrebljivost i vijek trajanja alata. Kvaliteta alata direktno utječe na kvalitetu samog proizvoda. Povećano rasipanje rezultata smanjuje ponovljivost dimenzija i svojstava proizvoda. Također je u obzir potrebno uzeti utjecaj elastičnog povrata materijala čiji se utjecaj najčešće zanemaruje kod makro procesa volumenskog oblikovanja deformiranjem. Zbog malih dimenzija alata otežano je, a ponekad i nemoguće, mjeriti sve željene veličine tijekom samog procesa deformiranja.

Klasičan proces deformiranja i proces mikro deformiranja se fundamentalno razlikuju zbog različitih mehanizama deformacije, pa time i različitog tečenja materijala. S aspekta tribologije i prijenosa topline također dolazi do značajnih razlika između makro i mikro procesa deformiranja. Proizvodi dimenzija manjih od jednog milimetra imaju također i relativno malu masu zbog čega je u obzir potrebno uzeti djelovanje adhezivnih sila (van der Waals, elektrostatička i površinska napetost) što predstavlja poteškoće kod pričvršćivanja, izbacivanja i općenito baratanja takvim mikro proizvodima. Od strojeva na kojima se provodi proces deformiranja očekuje se točnost pozicioniranja reda veličine mikrometra (pa čak i manje) uz ispunjenu vrlo veliku proizvodnost, odnosno, velike brzine rada. Za velikoserijsku proizvodnju uz minimalne troškove neophodna je automatizacija procesa što predstavlja jedan od većih izazova današnjice.

U usporedbi s ostalim ne-MEMS postupcima mikro oblikovanje deformiranjem zadržava prednosti makro postupaka oblikovanja deformiranjem, odnosno, glavne odlike su proizvodnja visoko kvalitetnih mikro proizvoda, složene prostorne geometrije, uz veliku produktivnost, bez ili uz vrlo malo otpada [11,51,52,65,66,73,74].

### 3.2. Postupci mikro oblikovanja deformiranjem

Podjela postupaka mikro oblikovanja deformiranjem i kriteriji podjele analogni su makro postupcima oblikovanja deformiranjem uz dodatna proširenja. Ukoliko je kriterij podjele oblik materijala, razlikuju se postupci volumenskog mikro oblikovanja, postupci mikro oblikovanja lima, postupci mikro oblikovanja profila te postupci mikro oblikovanja površine.

Primjer volumenskog mikro oblikovanja je postupak mikro ekstruzije kod kojeg su sirovci maleni valjčići dobiveni rezanjem žice. Ovi postupci ima vrlo široku primjenu budući da je moguće jednostavno izraditi proizvode promjera nekoliko desetaka mikrometara.

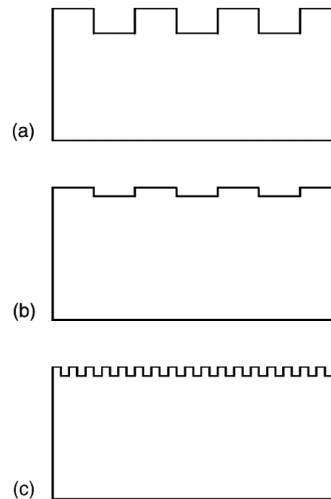


*Slika 30: Mikro proizvodi dobiveni postupkom volumenskog oblikovanja [73].*

Postupci mikro oblikovanja lima obuhvaćaju slobodno savijanje, savijanje uz pomoć lasera te duboko vučenje limova debljine 100  $\mu\text{m}$ .

Primjer primjene mikro oblikovanja profila je izrada spirala savijanjem žice promjera 60  $\mu\text{m}$ . Ovi postupci su još uvijek slabo istraženi budući da se često zahtjeva primjena specijalnih visoko preciznih strojeva i alata.

Mikro oblikovanje površine spada u procese kovanja, no geometrija otkovka se dimenzijski bitno razlikuje u odnosu na otkovke dobivene klasičnim procesom kovanja. Shematski prikaz razlika geometrije otkovka kod procesa klasičnog kovanja, plitkog gravurnog kovanja i plitkog gravurnog kovanja površinske mikrogeometrije prikazan je na slici (Slika 31).



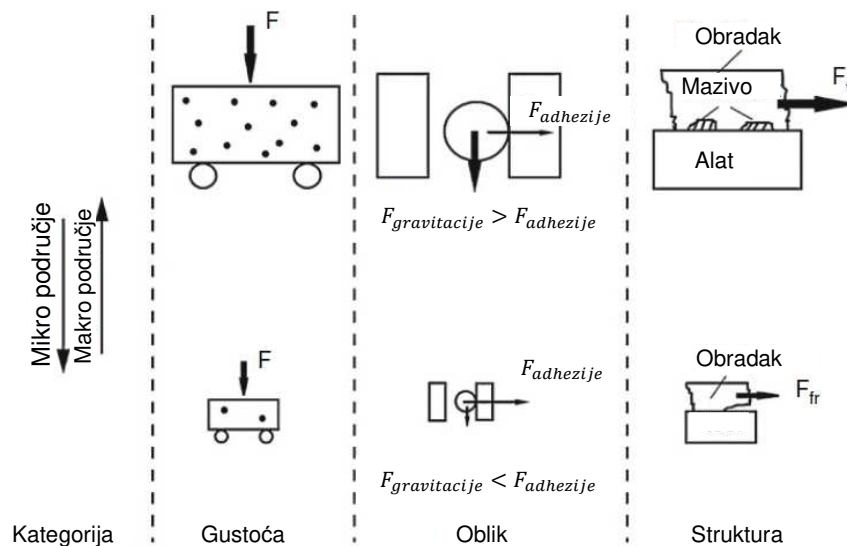
*Slika 31: Shematski prikaz razlika geometrije otkovka kod a) procesa klasičnog kovanja, b) plitkog gravurnog kovanja i c) plitkog gravurnog kovanja površinske mikrogeometrije [77].*

### 3.3. Efekti veličine

Ukoliko konvencionalan proces deformiranja smanjujemo, odnosno sve geometrijske značajke i parametre procesa smanjujemo uz pomoć teorije sličnosti, neki parametri i svojstva materijala će i dalje ostati nepromijenjeni (mikrostruktura, stanje površine,...) što dovodi do pojave efekta veličine. Kako sve više smanjujemo dimenzije proizvoda ili povećavamo veličinu kristalnog zrna materijala, odnosno kako pojedinačno kristalno zrno zauzima sve veći postotak volumena obratka, dublje ulazimo u mikro područje. Razlike između makro i mikro postupaka postaju sve veće i utjecaji efekta veličine sve više dolaze do izražaja. Kad se red veličine dimenzija proizvoda ili njegove značajke smanji na red veličine kristalnog zrna materijala, proces deformacije materijala je uvelike određen veličinom i orijentacijom pojedinog kristalnog zrna. Opis klasičnih procesa deformiranja materijala temelji se na mehanici kontinuuma i teoriji sličnosti gdje se obradak opisuje kao jednoliko homogeno tijelo pri čemu je u potpunosti zanemaren utjecaj mikrostrukture materijala. Stoga se teorije korištene za opis konvencionalnih makro procesa ne mogu u potpunosti primijeniti za adekvatan opis mikro procesa budući da se mehanizam deformacije kod makro i mikro procesa može fundamentalno razlikovati.

Prema mehanizmu nastanka, efekti veličine mogu biti svrstani u tri kategorije. Podjela se vrši ovisno o parametru koji ostaje nepromijenjen uslijed promjene reda veličine procesa te time uzrokuje pojavu efekta veličine. Tako efekti veličine, prema

[11,49,65], mogu biti uzrokovani gustoćom, oblikom ili strukturom materijala obratka (Slika 32).



Slika 32: Podjela efekata veličine [11].

Efekt veličine uzrokovan *gustoćom* pojavljuje se ukoliko se uslijed procesa skaliranja gustoća nepravilnosti sadržanih u mikrostrukturi materijala ne mijenja. Te nepravilnosti mogu se pojaviti u obliku točke, linije, plohe ili volumena kao što je to objašnjeno u poglavlju 2.3. Do pojave efekta veličine dolazi ukoliko je neka geometrijska značajka obratka dimenzijama manja od srednje udaljenosti između nepravilnosti unutar materijala. Ukoliko su dimenzije obratka dovoljno male moguće je da materijal ne sadrži dovoljan broj nepravilnosti da bi glavni mehanizam deformacije putem dislokacija bio omogućen. U tom slučaju mehanizam deformacije materijala se mijenja te je definiran čvrstoćom kohezijskih sila koji djeluju na atome u kristalnoj rešetci.

Do pojave efekata veličine uzrokovanih *oblikom* dolazi ukoliko tijekom skaliranja ne dolazi do promjene oblika. Međutim, iako se sam oblik ne mijenja, spomenuti efekti veličine javljaju se zbog neizbježne promjene omjera površine i volumena sirovca pa time i parametara procesa. Pojedini su parametri vezani uz površinu (trenje), a pojedini uz volumen (čvrstoća) sirovca. Također, zadržavanjem oblika, ali smanjivanjem dimenzija sirovca, svejedno dolazi do promjene relativnog omjera sila koje djeluju na sirovac (omjer gravitacijske i van der Waalsove sile kod manipulacije obratkom).

Kod efekata veličine uzrokovanih *nepromijenjenom strukturom* pod pojmom struktura objedinjene su geometrijske značajke (površinska hrapavost, geometrija reznog alata) te parametri mikro strukture materijala na atomskoj razini (nakupine dislokacija na granicama, orijentacija kristalne rešetke). Utjecaj ove vrste efekta veličine postaje vidljiv ukoliko se karakteristična dimenzija sirovca (npr. debljina) približi karakterističnoj duljini uvjetovanoj mikrostrukturom materijala (npr. kritična duljina nakupina dislokacija). U ovu kategoriju spadaju i efekti veličine uzrokovani nepromijenjenom površinskom hrapavošću sirovca kod smanjivanja njegovih dimenzija što dovodi do pojave otvorenih i zatvorenih džepova na kontaktnim površinama sirovca i alata. Bitno je napomenuti da se efekti veličine javljaju samo kod procesa s podmazivanjem dok isti nisu potvrđeni kod procesa koji se odvijaju bez prisustva maziva.

Globalno gledajući, efekti veličine proizlaze iz mikro tribologije i iz samog materijala obratka koji se deformira. Dok efekti veličine vezani uz tribologiju dominiraju kod određivanja trenja i stvarne kontaktne površine, efekti veličine vezani uz materijal utječu na krivulju tečenja, tijekom deformacije, maksimalnu deformaciju – lom, elastični povrat i površinsku hrapavost [73]. Odnosno, efekti veličine posljedično utječu na sile oblikovanja, stabilnost procesa, moguće greške, kvalitetu površine, dimenzijsku točnost i kvalitetu proizvoda te na njegova mehanička svojstva.

### **3.3.1. Utjecaj efekata veličine na krivulju tečenja**

#### **3.3.1.1. Modeli očvršćenja materijala**

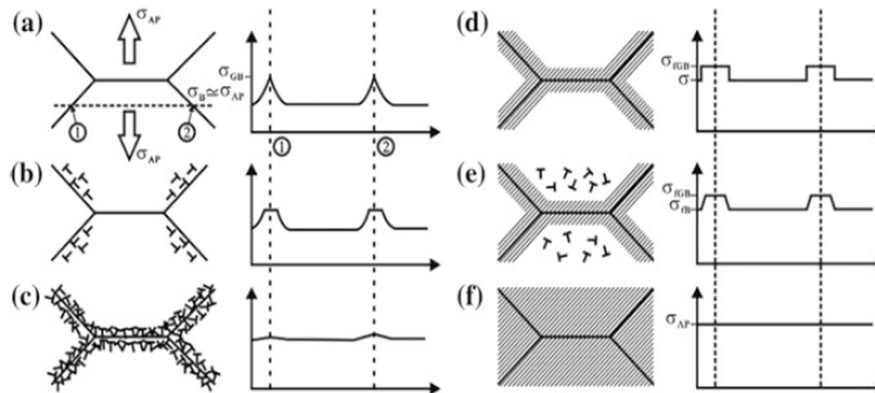
Naprezanje plastičnog tečenja u ovisnosti o stupnju deformacije predstavlja krivulju tečenja materijala (Slika 22). Krivulja tečenja predstavlja specifični otpor plastičnom tečenju materijala i njezino poznavanje ključno je za određivanje sila potrebnih kod određenog procesa makro ili mikro deformiranja.

Kao što je objašnjeno u poglavlju 2.4.3 mikrostruktura metala sastoji se od kristalnih zrna s uređenom kristalnom strukturom. No, zbog različitih orijentacija kristalne rešetke u pojedinom kristalnom zrnu, na mjestima dodira zrna prevladava neuređena kristalna struktura te se ta područja nazivaju granicama kristalnih zrna. Struktura granica kristalnih zrna karakteristikama odgovara strukturi amorfni materijala. Prema tome, zbog različitih kristalnih struktura, granice kristalnih zrna i



unutrašnjosti kristalnih zrna imaju različita svojstva, drugačije se ponašaju tijekom deformacije materijala i mogu se promatrati kao dva zasebna segmenta.

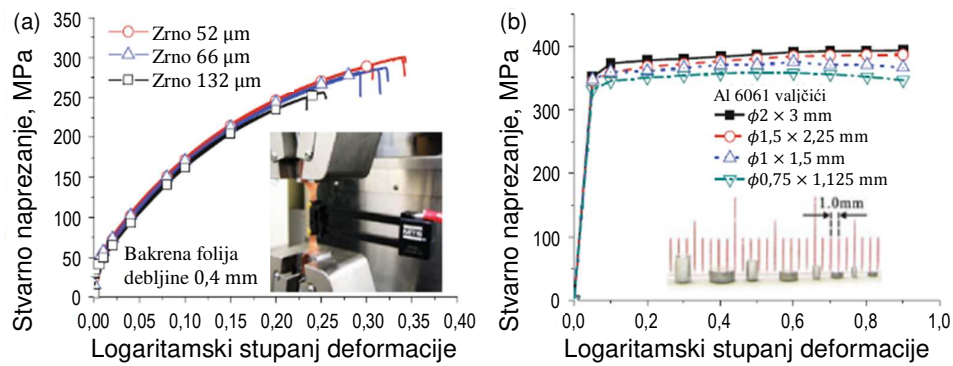
Prema [52] tečenje i očvršćenje materijala odvija se u tri koraka. Na početku se na granicama kristalnih zrna stvaraju povišena naprezanja zbog različitih elastičnih svojstava pojedinog kristalnog zrna (Slika 33a). Kad naprezanje na granicama kristalnih zrna dosegne kritičnu vrijednost, granice zrna se počinju plastično deformirati. U drugom koraku na granicama kristalnih zrna stvaraju se geometrijski nužne dislokacije<sup>15</sup> koje dovode do smanjivanja razlika u naprezanju (Slika 33b,c). Daljnjom deformacijom granice kristalnih zrna očvršćavaju te se ponašaju kao kruta mreža koja sprječava deformiranje unutrašnjosti kristalnog zrna (Slika 33d). Ukoliko je naprezanje deformiranja veće od naprezanja potrebnog za deformiranje granica zrna dolazi do potpunog tečenja materijala te gustoća dislokacija na granicama kristalnog zrna i u unutrašnjosti zrna postaje ista (Slika 33e,f).



Slika 33: Shematski prikaz očvršćenja materijala [52].

Međutim, dosadašnja istraživanja provedena uz pomoć vlačnih i tlačnih eksperimenata na sirovcima različitih dimenzija, pokazala su da veličina kristalnog zrna i red veličine dimenzija sirovca utječu na naprezanje plastičnog tečenja i oblik krivulje tečenja [73,78,79], odnosno javljaju se *efekti veličine zrna* i *efekti veličine sirovca* (Slika 34). Pokazalo se da su oba efekta veličine značajno ovisna o broju kristalnih zrna po poprečnom presjeku sirovca.

<sup>15</sup> Geometrijski nužne dislokacije (*eng.* geometrically necessary dislocation) – budući da se svako kristalno zrno različito deformira, geometrijski nužne dislokacije kompenziraju geometrijske nekompatibilnosti.



Slika 34: Utjecaj efekata veličine na krivulju tečenja [78,79].

Ukoliko se promatra neki proces skaliranja u kojem monokristalno tijelo prelazi u polikristalno, tada se primjećuje povećavanje naprezanja plastičnog tečenja koje se generalno pripisuje *efektu veličine sirovca*. Do povećanja naprezanja dolazi zbog toga što je kod polikristalnog materijala potrebno postići naprezanje plastičnog tečenja u svim kristalnim zrnima te je potrebno zadržati kontinuiranost deformacija na granicama kristalnih zrna. Stoga, ukoliko se po poprečnom presjeku sirovca nalazi manje od 20 kristalnih zrna, naprezanje plastičnog tečenja kreće se u sljedećim granicama

$$2 \cdot \tau_R \leq k_f \leq M_{or} \cdot \tau_R, \quad (3.1)$$

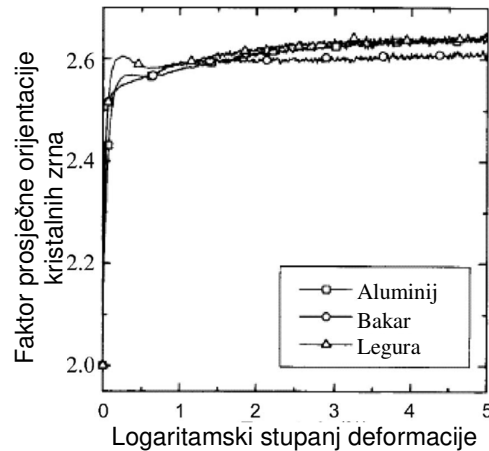
gdje je:

$\tau_R$  kritično smično naprezanje jednog kristalnog zrna,  $N/mm^2$ ,

$M_{or}$  faktor prosječne orijentacije kristalnih zrna.

Lijeva strana jednadžbe (3.1) predstavlja naprezanje plastičnog tečenja strukture s jednim kristalnim zrnim (monokristala) dok desna strana predstavlja polikristal gdje je faktorom  $M_{or}$  izražena prosječna orijentacija kristalne rešetke svih zrna. Rad [80] je eksperimentalno pokazao da se kod metala sa FCC strukturnom rešetkom

faktor orijentacije<sup>16</sup> kreće oko 2,6 (Slika 35), što je približno jednako prosjeku vrijednosti predviđenih Sachsovim (2,23)<sup>17</sup> i Taylorovim (3,06) modelom<sup>18</sup>.



Slika 35: Faktor orijentacije kristalnih zrna [80].

*Efekt veličine zrna* postaje značajan kad se u poprečnom presjeku deformiranog tijela nalazi značajan broj kristalnih zrna, obično više od 20 te djeluje uz spomenuti efekt veličine sirovca. Poznato je da se granice zrna mogu predočiti kao prepreke gibanju dislokacija te se efekt veličine zrna javlja kao posljedica različitog udjela granica kristalnog zrna kod skaliranja sirovca. Veći udio granica povećava naprezanje plastičnog tečenja. Poznato je da je porast naprezanja plastičnog tečenja moguće dovesti u linearnu korelaciju s veličinom kristalnog zrna (Hall-Petch relacija, jednadžba (2.31)) te je naprezanje plastičnog tečenja prema [81] moguće izraziti izrazom

$$k_f = M_{or} \cdot \tau_R + K_{hp} \cdot d^{-\frac{1}{2}} = \sigma_{hp} + K_{hp} \cdot d^{-\frac{1}{2}}, \quad (3.2)$$

gdje je:

<sup>16</sup> Faktor orijentacije zrna (eng. orientation factor) je pojam vezan za klizni sustav, a definira se kao prosječna vrijednost orijentacije svih zrna koja tvore neki radni komad.

<sup>17</sup> Sachsov faktor orijentacije zrna smatra se donjom granicom i temelji se na pretpostavci da na sva kristalna zrna djeluje jednako naprezanje te da je za početak deformacije materijala potrebno da jedan klizni sustav bude aktivan.

<sup>18</sup> Taylorov faktor orijentacije zrna smatra se gornjom granicom i temelji se na pretpostavci da je deformacija jednaka u svim kristalnim zrnima te da je za početak deformacije materijala potrebno da najmanje pet kliznih sustava bude aktivno.

$M_{or}$	faktor prosječne orijentacija kristalnih zrna,
$\tau_R$	kritično smično naprezanje jednog kristalnog zrna, N/mm <sup>2</sup> ,
$d$	veličina kristalnog zrna, mm,
$\sigma_{hp}$	naprezanje nastalo zbog trenja koje vlada u unutrašnjosti kristalnog zrna, N/mm <sup>2</sup> ,
$K_{hp}$	otpor granica zrna deformaciji, $Nmm^{-3/2}$ .

Odnosno, prema [82], jednadžba (3.2) može se zapisati kao

$$\begin{aligned} k_f(\varphi, d) &= M_{or} \cdot \tau_R(\varphi) + K_{hp}(\varphi) \cdot d^{-\frac{1}{2}} \\ &= \sigma_{hp}(\varphi) + K_{hp}(\varphi) \cdot d^{-\frac{1}{2}}, \end{aligned} \quad (3.3)$$

gdje su  $\sigma_{hp}(\varphi)$  i  $K_{hp}(\varphi)$  parametri materijala Hall-Petch modela, ovisni o stupnju deformacije. Odnosno, za pojedini stupanj deformacije, parametri  $\sigma_{hp}(\varphi)$  i  $K_{hp}(\varphi)$  se mogu smatrati konstantama koje su neovisne o veličini kristalnog zrna materijala.

Iako Hall-Petch model daje zadovoljavajuće rezultate za makro postupke deformiranja iz same jednadžbe je vidljivo da model ne obuhvaća dimenzije sirovca te nije u stanju na adekvatan način opisati nastale efekte veličine. Zato su predložene dvije varijante Hall-Petch modela, modificirani Hall-Petch (jednadžba (3.4)) i prošireni Hall-Petch (jednadžba (3.5)).

Modificirani Hall-Petch, prema [83–85] ima izraz

$$k_f(\varphi, d, \lambda) = \sigma_i(\varphi) + K_{hp}(\varphi) \cdot d^{-\frac{1}{2}} \cdot \lambda. \quad (3.4)$$

Prošireni Hall-Petch, prema [22,81] ima izraz

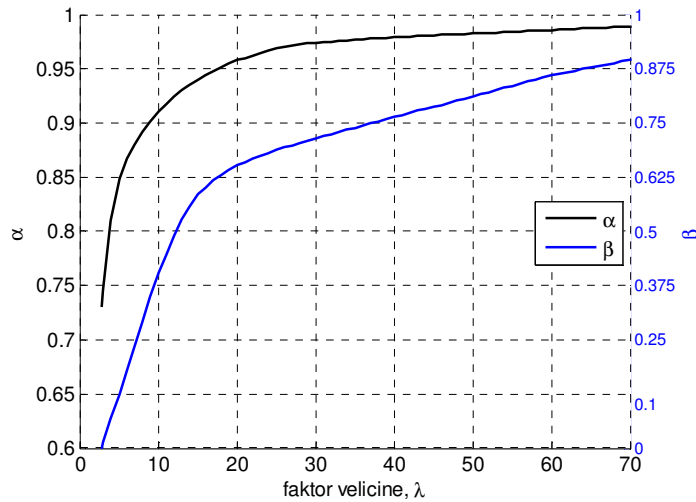
$$k_f(\varphi, d, \lambda) = M_{or}^{\alpha(\lambda)} \cdot \tau_R(\varphi) + K_{hp}(\varphi) \cdot d^{-\frac{1}{2}} \cdot \beta(\lambda). \quad (3.5)$$

Za oba modela je karakteristično da efekte veličine karakteriziraju preko faktora veličine izraženog kao

$$\lambda = \frac{\text{površina sirovca ili geometrijske značajke}}{\text{površina kristalnog zrna}}, \quad (3.6)$$

gdje se pod površinom sirovca podrazumijeva poprečna površina sirovca, a pojam geometrijske značajke odnosi se na površinu uzdužnog presjeka geometrijske značajke radnog komada.

Dok modificirani Hall-Petch model utjecaj efekta veličine povezuje direktno s faktorom veličine, prošireni Hall-Petch model je povezan s faktorom veličine preko parametara faktora veličine  $\alpha = f(\lambda)$  i  $\beta = f(\lambda)$  koje je moguće, prema [22,81], odrediti uz pomoć dijagrama na slici (Slika 36).

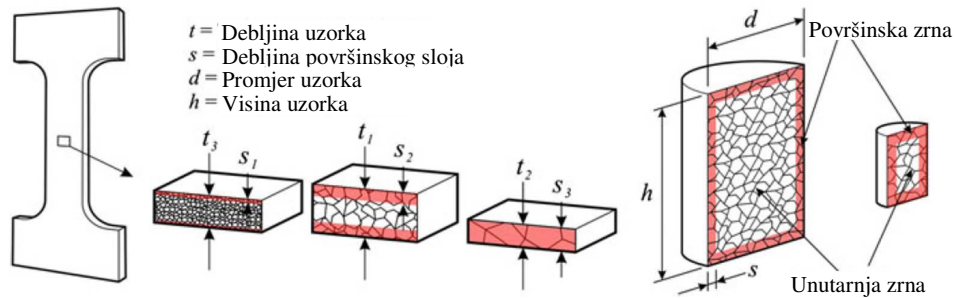


Slika 36: Dijagram ovisnosti parametara faktora veličine ( $\alpha$ ,  $\beta$ ) o faktoru veličine ( $\lambda$ ) [22,81].

### 3.3.1.2. Model površinskih zrna – površinskog sloja

Budući da su kristalna zrna u unutrašnjosti materijala omeđena sa svih strana susjednim zrnima, dok su zrna na površini slobodna s jedne strane, unutarnja i površinska kristalna zrna se razlikuju s obzirom na strukturu formiranja dislokacija što dovodi i do razlika u naprezanju plastičnog tečenja [73,86]. Kao što je vidljivo iz slike (Slika 37) promjenom dimenzija sirovca ili veličine kristalnog zrna dolazi do promjene omjera unutarnjih i vanjskih kristalnih zrna što uzrokuje efekte veličine. Prema [73,86] utjecaj ovog tipa efekata veličine na naprezanje plastičnog tečenja može se opisati tzv. modelom površinskog sloja<sup>19</sup>.

<sup>19</sup> Model površinskog sloja ili model površinskih zrna (eng. Surface Layer Model).



Slika 37: Utjecaj površinskih zrna na naprezanje plastičnog tečenja [73,86].

Model površinskog sloja stoga se temelji na razlikovanju površinskih i unutarnjih kristalnih zrna. Tada je naprezanje plastičnog tečenja moguće prema [49,73,86] izraziti kao

$$k_f(\varphi) = \alpha_s \sigma_s(\varphi) + \alpha_i \sigma_i(\varphi), \quad (3.7)$$

gdje je:

$\sigma_s(\varphi)$  naprezanja plastičnog tečenja površinskih kristalnih zrna,  $\text{N/mm}^2$ ,

$\sigma_i(\varphi)$  naprezanja plastičnog tečenja unutarnjih kristalnih zrna,  $\text{N/mm}^2$ ,

$\alpha_s$  volumenski udio površinskih kristalnih zrna,

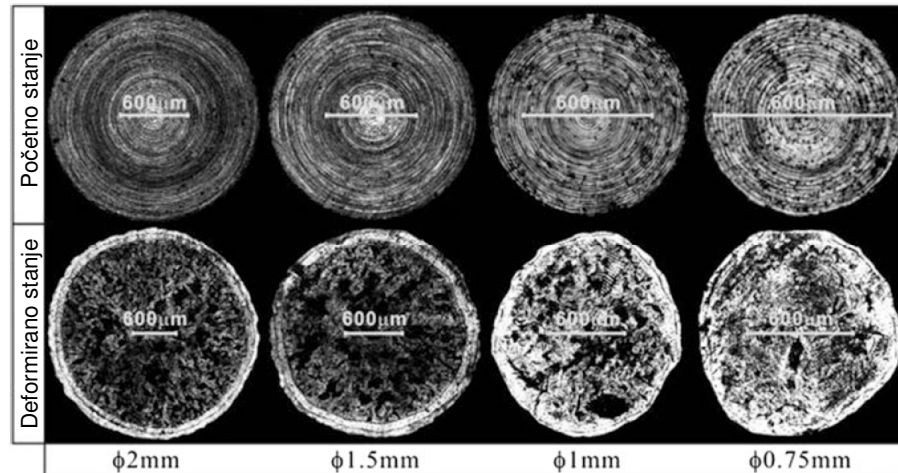
$\alpha_i$  volumenski udio unutarnjih kristalnih zrna.

Naprezanja plastičnog tečenja površinskih i unutarnjih kristalnih zrna su funkcije logaritamskog stupnja deformacije ( $\varphi$ ), dok za volumenske udjele površinskih i unutarnjih zrna vrijedi

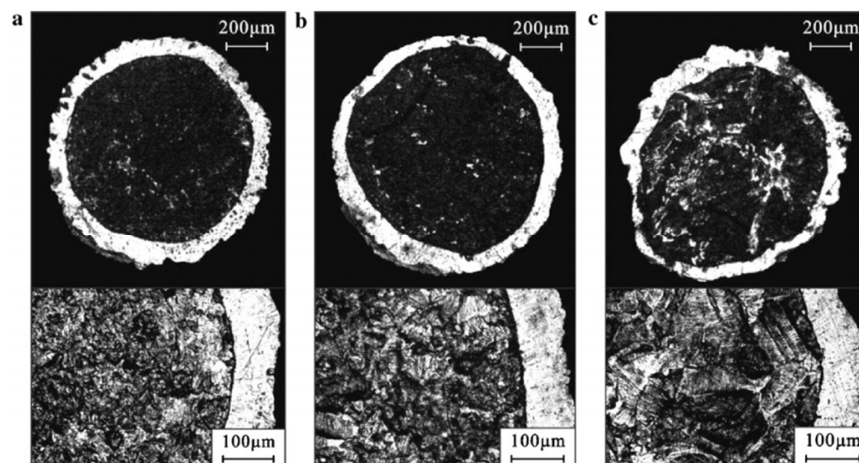
$$\alpha_s + \alpha_i = 1. \quad (3.8)$$

### 3.3.2. Utjecaj efekata veličine na tijek deformacije

Na sljedećim slikama prikazana je čeona površina valjčića nakon eksperimenata tlačenja provedenih u radovima [78,87]. Slika 38 prikazuje slučaj kod kojeg je veličina kristalnog zrna konstantna, ali se mijenjaju početne dimenzije sirovca, dok Slika 39 prikazuje slučaj u kojem su dimenzije sirovca konstantne, ali se mijenja veličina kristalnog zrna.



Slika 38: Utjecaj dimenzija sirovca na tijek deformacije [78].



Slika 39: Utjecaj veličine kristalnog zrna na tijek deformacije [78]. Zrno a) 22  $\mu\text{m}$ , b) 29  $\mu\text{m}$ , c) 42  $\mu\text{m}$ .

Vidljivo je kako se konačan oblik čela valjčića mijenja i promjenom dimenzija sirovca i promjenom veličine kristalnog zrna. U slučaju makro dimenzija sirovca (dimenzija većih od milimetra) i sitnozrnate strukture oblik čela valjčića odgovara pravilnoj kružnici. Smanjivanjem dimenzija sirovca i/ili povećavanjem veličine kristalnog zrna oblik čela valjčića postaje sve nepravilniji. Stoga se može zaključiti kako je tok deformacije materijala također podložan utjecaju efekta veličine [27,73,78].

Iz poglavlja 2.4 vidljivo je kako je plastična deformacija ustvari proces klizanja atoma po ravnini klizanja i u smjeru klizanja. Kod toga su ravnina i smjer klizanja određeni kao ravnine i smjer u kojima su atomi najgušće raspoređeni, odnosno njihov međuatomski razmak je najmanji. Zbog toga su mehanička svojstva jednog

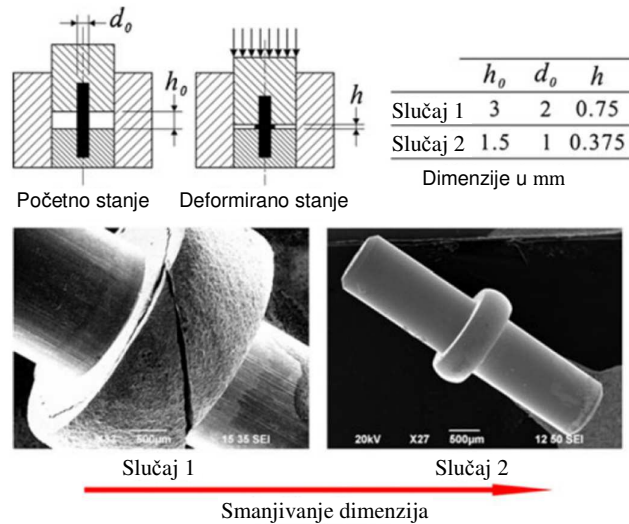
kristalnog zrna (ili čitavog monokristala) različita po različitim pravcima, odnosno okarakterizirana su svojstvom anizotropije. U slučaju deformiranja materijala neusmjerene polikristalne strukture makro procesom, u procesu deformacije sudjeluje veliki broj kristalnih zrna čija orijentacija je potpuno slučajna. Zbog toga se anizotropna svojstva pojedinih zrna uprosječavaju, a makro svojstva materijala postaju ujednačena po svim pravcima (kvazi izotropija), što rezultira formiranjem čela valjčića u pravilan oblik kružnice. Međutim, smanjivanjem dimenzija sirovca ili porastom veličine kristalnog zrna, dolazi do pojave krupnozrnate strukture, odnosno polikristalna struktura sve više se približava monokristalnoj. U plastičnoj deformaciji materijala sudjeluje svega nekoliko kristalnih zrna i orijentacija svakog zrna uvelike utječe na mehanička svojstva materijala. To u konačnici dovodi do nehomogene deformacije materijala što rezultira formiranjem nepravilnih oblika čela valjčića (Slika 38, Slika 39).

### **3.3.3. Utjecaj efekata veličine na deformabilnost**

Prema mnogim radovima, deformabilnost materijala također je podložna utjecaju efekata veličine. U radu [88] vršeni su pokusi hladnog kovanja u poluzatvorenom alatu na sirovcima različito skaliranih dimenzija (Slika 40). Oba sirovca su izrađena od mjedi i jednake su im veličine kristalnog zrna. Rezultati pokusa pokazuju da je kod manjeg obratka potrebno ostvariti veći stupanj deformacije da bi se stvorile pukotine u materijalu, odnosno, smanjivanjem dimenzija sirovca, povećava mu se oblikovljivost.

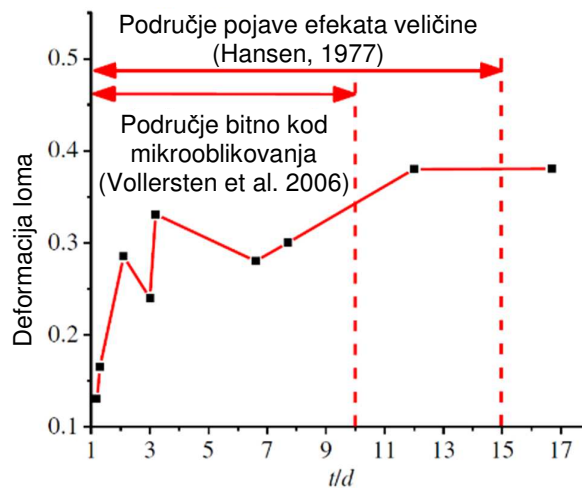
Kako je pokazano u poglavlju 3.3.1.1, smanjivanjem dimenzija sirovca dolazi do pojave efekta veličine koji djeluje na krivulju tečenja smanjenjem naprezanja plastičnog tečenja i stupnja očvršćenja materijala. Smatra se da je, za procese tlačenja, specifična energija potrebna za stvaranje pukotine ista kod makro i mikro procesa. Budući da kod mikro procesa dolazi do pojave efekata veličine koji smanjuju granicu tečenja materijala, u tom slučaju potrebno je ostvariti veći stupanj plastične deformacije da bi se u materijalu akumulirala ista količina energije potrebna za stvaranje pukotine.





Slika 40: Utjecaj dimenzija sirovca na deformabilnost [88].

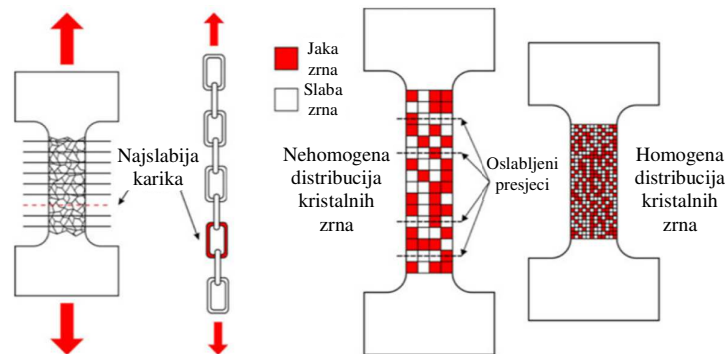
Temeljem radova [11,89] vidljivo je da se efekti veličine na oblikovljivost javljaju i u slučaju vlačnih pokusa te su ovisni o veličini kristalnog zrna i veličini dimenzija sirovca, a počinju se javljati ukoliko omjer debljine sirovca naspram veličine kristalnog zrna ( $t/d$ ) postane manji od  $10 \div 15$ . Oblikovljivost materijala počinje tada značajno padati (Slika 41) i materijal se više ne ponaša kao polikristalno tijelo.



Slika 41: Povezanost elastičnog povrata i faktora veličine [89].

Smanjivanje dimenzija sirovca i/ili povećavanje veličine kristalnog zrna može se promatrati kao prijelaz polikristalne strukture u monokristalnu. Također, zbog

anizotropnih svojstava kristalnog zrna, razlikuju se slaba i jaka kristalna zrna <sup>20</sup> [90]. Kao što je objašnjeno u poglavlju 2.4.3, polikristalna struktura se sastoji od velikog broja kristalnih zrna. U tome slučaju slaba i jaka zrna su homogeno raspoređena zbog čega se anizotropija pojedinog kristalnog zrna može zanemariti, a mehanička svojstva sirovca su uprosječena i ujednačena po svim njegovim presjecima. No, minijaturizacijom dimenzija sirovca ili povećanjem veličine kristalnog zrna broj zrna po presjeku sirovca je značajno manji. Slaba i jaka zrna više nisu homogeno raspoređena zbog čega se javljaju oslabljena područja u strukturi materijala. Ta oslabljena područja djeluju kao potencijalna mjesta za razvoj lokalizirane plastične deformacije i mjesto loma materijala.



Slika 42: Shematski prikaz jakih i slabih kristalnih zrna te oslabljenih presjeka [90].

### 3.3.4. Utjecaj efekata veličine na elastični povrat

Kao i u slučaju procesa makro oblikovanja deformiranjem (Poglavlje 2.2) i kod procesa mikro oblikovanja je ukupna deformacija tijela jednaka sumi elastične deformacije i plastične deformacije, gdje elastična deformacija nestaje prestankom djelovanja vanjskih sila. Kao i kod nekih slučajeva makro oblikovanja, kod procesa mikro oblikovanja deformiranjem se elastični povrat materijala najčešće ne smije zanemariti jer utječe na konačne dimenzije i konačni oblik proizvoda.

Istraživanja na temu elastičnog povrata u mikro i makro slučaju deformiranja provedena su u mnogim radovima pomoću pokusa savijanja limova te se pokazalo

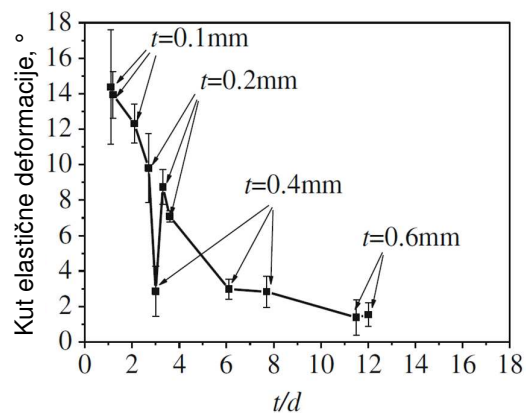
<sup>20</sup> Jaka i slaba kristalna zrna (eng. *hard and soft grains*) razlikuju se s obzirom na orijentaciju kristalne rešetke zrna. Slaba zrna imaju povoljniju orijentaciju kristalne rešetke te su više podložna deformaciji dok jaka kristalna zrna imaju nepovoljnu orijentaciju kristalne rešetke i manje su podložna deformaciji.

da je i veličina elastičnog povrata ovisna o efektima veličine. U radu [79] provedeno je savijanje bakrenih folija postupkom savijanja u tri točke (Slika 43).



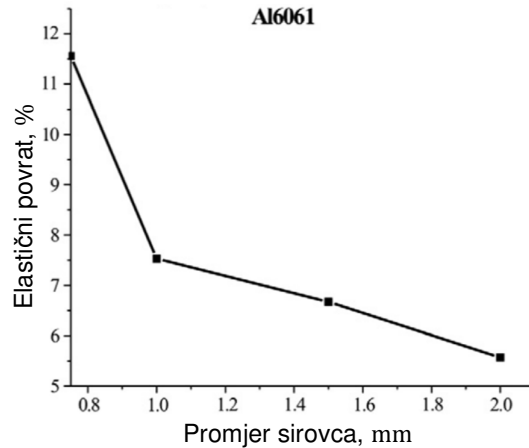
Slika 43: Postupak savijanja u tri točke [79].

Uočeno je da je veličina elastičnog povrata ovisna o omjeru debljine folije naspram veličine kristalnog zrna (Slika 44). Smanjenjem ovog omjera ispod određene vrijednosti elastični povrat se značajno povećava. Isti rezultati dobiveni su i u drugim radovima [91,92].



Slika 44: Ovisnost elastičnog povrata o omjeru debljine lima i veličine kristalnog zrna za postupke savijanja [79].

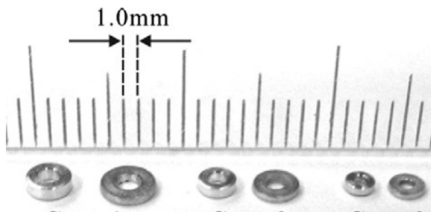
Prema dosadašnjem saznanju, postoji tek nekoliko znanstvenih radova koji se bave problematikom utjecaja veličine kristalnog zrna na povratni hod materijala kod procesa kovanja u otvorenom tipu alata ili zatvorenom tipu alata. Kod kovanja u otvorenom tipu alata, dimenzije sirovca i gravure i veličina kristalnog zrna također vrše utjecaj na efekte veličine koji izazivaju promjenu elastičnog povrata [1,2,25]. Generalno, sitnozrnata struktura rezultira većim elastičnim povratom i uzrokuje veći otpor plastičnoj deformaciji (Poglavlje 2.4.3). U radu [78] je pokazano kako se kod tlačnog pokusa elastični povrat povećava ukoliko se dimenzije sirovca proporcionalno smanjuju (Slika 45). Kao sirovci su korišteni valjičići promjera 0,75 mm do 2 mm izrađeni od aluminija Al6061.



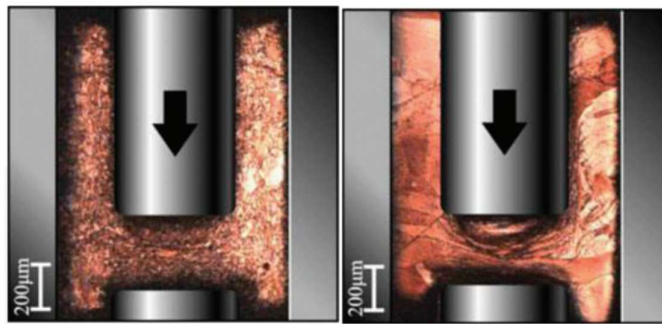
Slika 45: Utjecaj dimenzija sirovca na elastični povrat [78].

### 3.3.5. Utjecaj efekata veličine na kontaktno trenje

Kontaktno trenje pojavljuje se na kontaktnim površinama između dva tijela koja su u relativnom gibanju jedno naspram drugoga. Trenje tada svojim djelovanjem pruža otpor gibanju te uzrokuje porast sile i trošenje alata. Metode koje se vrše u svrhu procjene trenja ustvari su iste u mikro i makro slučaju, a pod najčešće korištene spadaju metoda tlačenja prstena (Slika 46) te metoda dvostrane ekstruzije istiskivanja (dvostranog istiskivanja) (Slika 47).



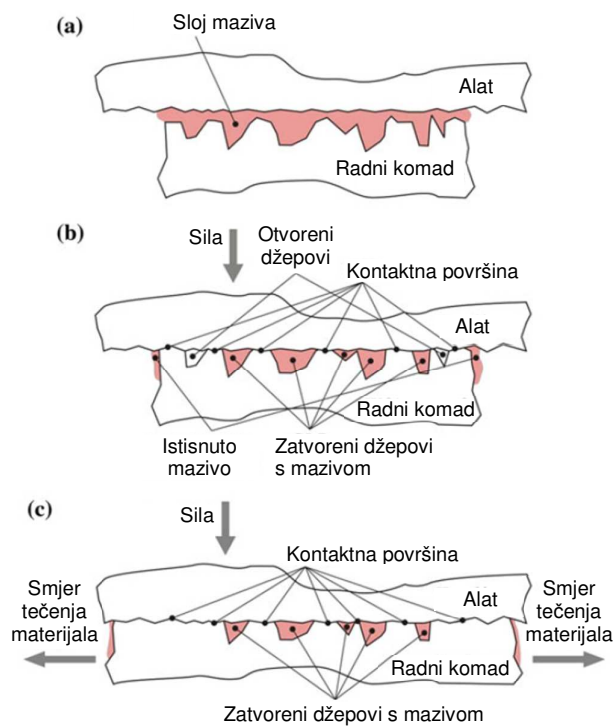
Slika 46: Određivanje koeficijenta trenja metodom tlačenja prstena [78].



Slika 47: Određivanje koeficijenta trenja metodom dvostrane ekstruzije [93].

Mnogi radovi pokazuju kako je, neovisno od metode ispitivanja, trenje podložno djelovanju efekta veličine ukoliko je tijekom procesa deformiranja korištena neka vrsta maziva [9,10,73,78]. Tada minijaturizacijom, odnosno smanjivanjem dimenzija sirovca dolazi do porasta kontaktnog trenja. Međutim, isti mehanizam nije primijećen kod procesa bez podmazivanja gdje se javljaju različiti utjecaji na trenje. Prema radovima [93,94] skaliranjem sirovca ne dolazi do efekta veličine, dok prema ostalim radovima dolazi do povećavanja [95] ili smanjivanja [96] trenja.

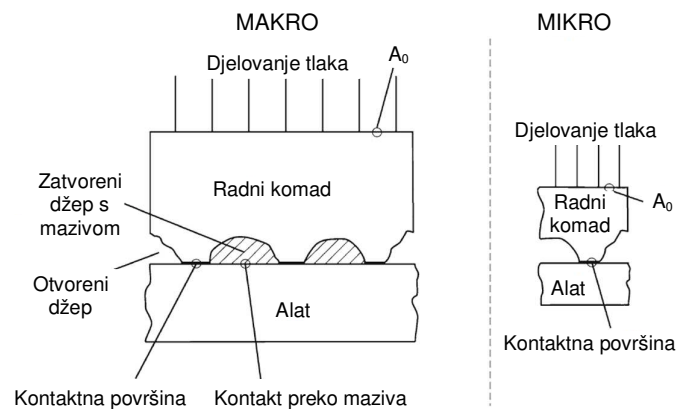
Utjecaj efekta veličine na trenje u slučaju podmazivanja tumači se utjecajem površinske hrapavosti i tzv. modelom džepova s mazivom<sup>21</sup> [11,87]. Zbog površinske hrapavosti površina sirovca i alata, na kontaktnoj plohi stvaraju se otvoreni i zatvoreni džepovi u kojima je smješteno mazivo. Na slici (Slika 48) nalazi se shematski prikaz otvorenih i zatvorenih džepova tijekom deformacije radnog komada.



Slika 48: Shematski prikaz otvorenih i zatvorenih džepova tijekom deformacije [87].

<sup>21</sup> Model džepova s mazivom (eng. Lubricant Pocket Model).

Otvoreni džepovi smješteni su uz rubove površina dok se zatvoreni džepovi nalaze u središnjem djelu kontaktne površine. Mazivo u zatvorenim džepovima, tijekom cijelog procesa deformacije zarobljeno je između površine obratka i alata te sprječava njihov direktan kontakt. Zbog relativno male stlačljivosti maziva, zatvoreni džepovi ostaju formirani tijekom cijelog procesa deformacije i preuzimaju na sebe određeno naprezanje. Dok se površinski udio zatvorenih džepova praktički ne mijenja, s druge strane, mazivo u zatvorenim džepovima nije u potpunosti zatvoreno zbog čega otvoreni džepovi nestaju s napredovanjem plastične deformacije i dolazi do direktnog kontakta između obratka i alata. Budući da minijaturizacija obratka najčešće ne obuhvaća skaliranje površinske hrapavosti materijala, promjenom dimenzija sirovca mijenja se i površinski udio otvorenih džepova dok površina otvorenih džepova ostaje ista (Slika 49) što je uzrok povećanja trenja. Ukoliko se dimenzije sirovca smanje do reda veličine površinske hrapavosti moguće je da kontaktna površina uopće ne sadrži zatvorene džepove.

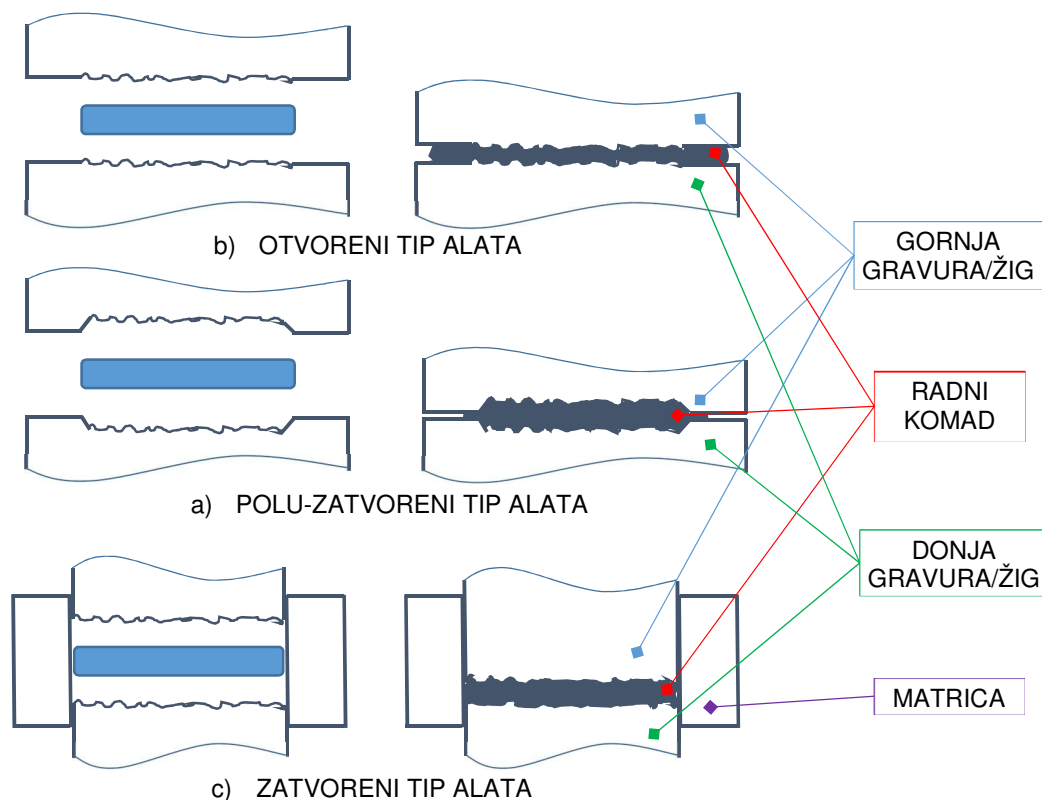


Slika 49: Utjecaj minijaturizacije na omjer otvorenih i zatvorenih džepova [11].

## 4. Plitko gravurno kovanje

Plitko gravurno kovanje je proces kod kojeg se hladnom plastičnom deformacijom radnog komada vrši preslikavanje željene geometrije (geometrije gravure alata) na radni komad (rondela). Ovaj postupak odlikuje se visokom produktivnošću i mogućnošću postizanja vrlo fine topografije konačne površine proizvoda zbog čega se koristi za proizvodnju raznih kovanica, medalja, privjesaka, znački, itd.

Tečenje materijala tijekom procesa plitkog gravurnog kovanja, osim geometrijom gravure, definirano je i tipom alata u kojem se kovanje provodi te se tako razlikuju otvoreni, poluzatvoreni i zatvoreni tip alata (Slika 50). U otvorenom alatu omogućeno je slobodno radijalno tečenje materijala, u poluzatvorenom je radijalno tečenje materijala djelomično ograničeno geometrijom gravure ili kanalom za vijenac, dok je kod zatvorenog kovanja radijalno tečenje materijala gotovo u potpunosti ograničeno. Istraživanja provedena u ovome radu temeljena su na plitkom gravurnom kovanju u zatvorenom tipu alata.



Slika 50: Različiti tipovi alata kod kovanja.

Neovisno o tipu alata, proces kovanja odvija se djelovanjem određene sile na gornju gravuru ili gornji žig alata čime se ostvaruje određeno naprezanje u radnome komadu i određeni aksijalni pomak alata, odnosno utiskivanje određenog volumena gravure u radni komad. Ukoliko naprezanje unutar radnog komada ne prelazi vrijednost naprezanja plastičnog tečenja materijala, u materijalu će se pojaviti samo elastične deformacije koje nestaju po prestanku djelovanja sile, no ukoliko naprezanje poraste na vrijednost plastičnog tečenja materijala dolazi do plastičnog tečenja materijala koje trajno deformira geometriju radnog komada (poglavlje 2.2). Pod pojmom konačne sile kovanja (ili sile kovanja) podrazumijeva se sila kod koje se postiže potpuno popunjavanje gravurne šupljine.

#### 4.1. Empirijski model sile kovanja

Kao što se može zaključiti iz samog naziva procesa, gravure koje se utiskuju su plitke, odnosno malih dubina (visina), stoga su i ostvareni stupnjevi plastične deformacije radnog komada relativno maleni. No, unatoč tome, ovaj postupak se najčešće provodi bez upotrebe maziva i na sobnim temperaturama zbog čega iziskuje vrlo velike sile kovanja (visoke tlačne pritiske). Upotreba maziva se izbjegava jer ono može ostati zarobljeno u dijelovima gravurne šupljine. Budući da je mazivo praktički nestlačivo, ti dijelovi gravure ne mogu se ispuniti materijalom radnog komada što dovodi do greške na proizvodu. Obrada na sobnim temperaturama osigurava vrlo uska tolerancijska polja geometrije i dimenzija kao i bolju kvalitetu površine završnog proizvoda.

Kako je već spomenuto u uvodnom dijelu rada, u znanstvenoj literaturi je moguće pronaći vrlo ograničen broj publikacija koje se bave postupkom plitkog gravurnog kovanja. Krucijalna informacija kod procesa kovanja je poznavanje sile kovanja, odnosno sile kod koje se postiže potpuno ispunjena gravurna šupljina. U znanstvenim publikacijama [41,97,98] sila kovanja procijenjena je pomoću empirijskog modela

$$F = K_k \cdot k_{f1} \cdot A_1; \quad k_{f1} = f(\varphi_{pl1}), \quad (4.1)$$

gdje je:

$F$  sila kovanja, kN,

$K_k$  faktor kovanja (empirijski utvrđen),



- $k_{f1}$  naprezanje plastičnog tečenja, N/mm<sup>2</sup>,
- $\varphi_{pl1}$  konačan stupanj plastične logaritamske deformacije,
- $A_1$  konačna površina radnog komada, mm<sup>2</sup>.

Faktor kovanja ( $K_k$ ) je u ovome slučaju korekcijski faktor koji obuhvaća utjecaj početnih dimenzija sirovca, neravnomjernost deformacije i trenje između kontaktnih površina radnog komada i alata. Kako faktor kovanja ovisi o tipu procesu kovanja i geometriji gravure alata jednadžba (4.1) može se shvatiti kao općeniti model za proračun sile kovanja. Empirijski određeni rasponi faktora kovanja za određene procese plitkog gravurnog kovanja dani su u tablici (Tablica 2). Iz tablice je vidljiv relativno velik raspon faktora kovanja za pojedini proces koji zajedno sa subjektivnom procjenom složenosti geometrije gravure pokazuje da je rezultat velikim dijelom temeljen na iskustvu inženjera.

Tablica 2: Raspon empirijski određenog faktora kovanja za slučaj kovanja u poluzatvorenom i zatvorenom alatu [41,97,98].

TIP ALATA	SLOŽENOST GRAVURE	KOREKCIJSKI FAKTOR
POLUZATVOREN	JEDNOSTAVNA	3 ÷ 5
	SLOŽENA	5 ÷ 8
	VRLO SLOŽENA	8 ÷ 12
ZATVOREN	JEDNOSTAVNA	6 ÷ 8
	SLOŽENA	8 ÷ 10

Naprezanjem plastičnog tečenja izražena je srednja vrijednost trenutnog naprezanja u radnom komadu te je ono ovisno o trenutnom stupnju deformacije materijala. Budući da se kod procesa plitkog gravurnog kovanja radi o utiskivanju gravura složene geometrije u radni komad, stupanj logaritamske deformacije nije homogen i mijenja se ovisno o promatranoj točki radnog komada zbog čega je vrlo otežano određivanje adekvatne vrijednosti trenutne deformacije i trenutnog naprezanja. U tom slučaju, trenutno naprezanje se približno procjenjuje na temelju granice razvlačenja i vlačne čvrstoće materijala ili se, kao i u slučaju korekcijskog faktora, ono određuje uz pomoć empirijski dobivenih vrijednosti prikazanih u tablici (Tablica 3).

Tablica 3: Tablice za određivanje plastičnog napreznja tečenja materijala [98].

Materijal	Vlačna čvrstoća, $R_m$	Otpor deformiranja, $K_k \cdot k_{f_1}$	
		Otvoreni alat	Zatvoreni alat
	N/mm <sup>2</sup>	N/mm <sup>2</sup>	N/mm <sup>2</sup>
Aluminij, 99%	80 ÷ 120	50 ÷ 80	80 ÷ 120
Legure aluminija	180 ÷ 320	150	350
Bronca	290 ÷ 410	200 ÷ 300	1500 ÷ 1800
Bakar	210 ÷ 240	200 ÷ 300	800 ÷ 1000
Legure željeza	280 ÷ 420	300 ÷ 400	1200 ÷ 1500
Čelik	600 ÷ 750	600 ÷ 800	2500 ÷ 3200

## 4.2. Efekt veličine kod plitkog gravurnog kovanja

Na temelju poglavlja 3, vidljivo je da je posljedica smanjenja dimenzija proizvoda, i/ili dimenzija njegovih značajki, pojava efekta veličine koji utječu na deformiranje materijala i trenje između kontaktnih površina radnog komada i alata. Također je vidljivo da osim o dimenzijama značajki radnog komada, efekti veličine deformiranja materijala uvelike ovise i o veličini kristalnog zrna. Zbog toga se kao kvantizacijski faktor utjecaja efekta veličine koristi omjer površine geometrijske značajke i površine kristalnog zrna, tzv. faktor veličine ( $\lambda$ ).

Kako je utjecaj efekta veličine na trenje izražen samo u slučaju podmazivanja kontaktnih površina (pojava otvorenih i zatvorenih džepova maziva), a proces plitkog gravurnog kovanja se u pravilu provodi bez podmazivanja, za potrebe ovog rada smatra se da efekt veličine nema utjecaja na kontaktno trenje. Također, tipični proizvodi dobiveni procesom plitkog gravurnog kovanja su uglavnom složene geometrije i relativno malih dimenzija geometrijskih značajki proizvoda (uglavnom manjih od 1 mm) zbog čega efekt veličine ima utjecaj na proces deformiranja materijala.

U nekoliko znanstvenih radova spominje se problematika utvrđivanja utjecaja efekta veličine kod procesa plitkog gravurnog kovanja [1,2,4,22,24,25]. U radovima su provedeni postupci plitkog gravurnog kovanja u zatvorenom tipu alata, bez gravure donjeg žiga i uz vrlo jednostavnu gravuru gornjeg žiga (jedan ili više istisnutih kanala po otkovku, različitih dubina i širina) na sirovcima različitih veličina kristalnog zrna. Efekt veličine izražen je utjecajem efekta veličine na napreznje plastičnog tečenja uz pomoć proširenog Hall-Petch modela (jednadžba (3.5)) i

faktora veličine (jednadžba (3.6)). Procjena sile kovanja vršena je uz pomoć modifikacija komercijalnih paketa za nelinearnu FEM analizu te se dobiveni rezultati zadovoljavajuće poklapaju s provedenim eksperimentima.

Bitno je napomenuti kako se u industrijske svrhe koriste plitke gravure vrlo složene geometrije i nerijetko se zahtjeva popunjavanje i najsitnijeg detalja gravurne šupljine da bi se postigla odgovarajuća kvaliteta proizvoda. Stoga se za realan opis geometrije gravure kod simulacija procesa metodom konačnih elemenata zahtjeva da konačni elementi budu vrlo mali. S obzirom da su otkovci puno većih promjera od dubine same gravure, potrebno je koristiti vrlo velik broj konačnih elemenata što čini računalne simulacije izrazito zahtjevnima s obzirom na vrijeme i računalne resurse.

### 4.3. Prošireni empirijski model ovisan o veličini kristalnog zrna

Empirijski model sile kovanja (jednadžba (4.1)) može se izraziti u ovisnosti o logaritamskom stupnju deformacije kao

$$F(\varphi_{pl}) = p(\varphi_{pl}) \cdot A(\varphi_{pl}), \quad (4.2)$$

gdje su:

$F(\varphi_{pl})$  sila kovanja, kN,

$p(\varphi_{pl})$  djelujući tlak, N/mm<sup>2</sup>,

$A(\varphi_{pl})$  trenutna kontaktna površina, mm<sup>2</sup>,

$\varphi_{pl}$  trenutni logaritamski stupanj plastične deformacije.

Potreban djelujući tlak može se izraziti kao

$$p(\varphi_{pl}) = K_k(\varphi_{pl}) \cdot k_f(\varphi_{pl}), \quad (4.3)$$

gdje je:

$K_k(\varphi_{pl})$  faktor kovanja,

$k_f(\varphi_{pl})$  naprezanje plastičnog tečenja, N/mm<sup>2</sup>.

Članom  $k_f(\varphi_{pl})$  izraženo je naprezanje plastičnog tečenja, tj. naprezanje određenom krivuljom tečenja, i ono predstavlja specifični deformacijski otpor te je

parametar materijala, dok je faktor kovanja  $K_k(\varphi_{pl})$  korekcijska funkcija koja nadomješta utjecaj kontaktnog trenja i utjecaj dimenzija i oblika, sirovca i gravure.

Kod kovanja u identičnim uvjetima (jednakom gravurom, jednakim dimenzijama sirovca, jednakim uvjetima trenja, jednakom brzinom deformacije,...) gdje je jedina razlika veličina kristalnog zrna radnog komada, promjena djelujućeg pritiska kovanja ovisi u potpunosti o promjeni otpora materijala deformaciji, tj. krivulji tečenja materijala i neovisna je o faktoru kovanja. Odnosno

$$p(\varphi_{pl}, d) = K_k(\varphi_{pl}) \cdot k_f(\varphi_{pl}, d). \quad (4.4)$$

Stoga se faktor kovanja ( $K_k$ ) može smatrati konstantom za pojedini stupanj deformacije materijala. U slučaju stupnja deformacije kod kojeg je gravura u potpunosti ispunjena, vrijednost korekcijske funkcije odgovara vrijednosti empirijski određenog faktora kovanja (Tablica 2).

Uvrštavanjem proširenog Hall-Petch izraza (jednadžba (3.5)) u jednadžbu (4.4) dobiva se sljedeća formulacija za djelujući tlak kovanja:

$$p(\varphi_{pl}, d) = K_k(\varphi_{pl}) \cdot \left( M_{or}^\alpha \cdot \tau_R(\varphi_{pl}) + K_{hp}(\varphi_{pl}) \cdot d^{-\frac{1}{2}} \cdot \beta \right), \quad (4.5)$$

$$\alpha = f(\lambda), \quad \beta = f(\lambda),$$

gdje su  $\alpha$  i  $\beta$  parametri određeni uz pomoć faktora veličine  $\lambda$  (jednadžba (3.6)) i dijagrama prikazanog na slici (Slika 36).

#### 4.3.1. Faktor veličine i parametri faktora veličine

U slučaju kovanja s gravurom jednostavne geometrije (npr. kovanje poprečnih kanala različitih dimenzija i oblika presjeka), moguće je odrediti pripadajući faktor veličine preko omjera površine uzdužnog presjeka istisnute geometrijske značajke i površine kristalnog zrna (poglavlje 3.3.1.1, jednadžba (3.6)) kao

$$\lambda^2 = \frac{A_{seg}}{A_z} = \frac{4wl}{d^2\pi} = \frac{D^2}{d^2}, \quad (4.6)$$

odnosno kao

$$\lambda = \sqrt{\frac{A_{seg}}{A_z}} = \frac{2}{d} \sqrt{\frac{wl}{\pi}} = \frac{D}{d}, \quad (4.7)$$

gdje su:

$\lambda$  faktor veličine,

$A_{seg}$	površina geometrijske značajke, mm <sup>2</sup> ,
$A_Z$	površina kristalnog zrna, mm <sup>2</sup> ,
$d$	veličina kristalnog zrna, mm,
$w$	širina geometrijske značajke, mm,
$l$	duljina geometrijske značajke, mm,
$D$	promjer geometrijske značajke, mm.

U slučaju kovanja gravurom složene geometrije gravuru je moguće podijeliti na segmente jednostavnije geometrije tako da pojedini segment obuhvaća geometrijske značajke sličnih dimenzija. Faktor veličine pojedinog segmenta određen je jednadžbom (4.6), gdje  $A_{seg_i}$  u tom slučaju predstavlja srednju površinu  $i$ -tog segmenta dobivenu temeljem volumena segmenta ( $V_{seg_i}$ ) i njegove visine ( $h_{seg_i}$ ),

$$A_{seg_i} = \frac{V_{seg_i}}{h_{seg_i}}. \quad (4.8)$$

Tada je faktor veličine koji djeluje na cijelu gravuru dobiven kao zbroj faktora veličine svakog segmenta množenih s težinskim koeficijentom koji prikazuje udio segmenta u ukupnoj površini gravure. Matematička formulacija rečenog za  $n$  segmenata podjele gravure glasi

$$\lambda_{gr} = \sum_{i=1}^n \frac{A_{seg_i}}{A_{uk}} \lambda_i. \quad (4.9)$$

Uvrštavanjem jednadžbe (4.7) u jednadžbu (4.9) faktor veličine gravure može se izraziti kao

$$\lambda_{gr} = \sum_{i=1}^n \frac{A_{seg_i}}{A_{uk}} \sqrt{\frac{A_{seg_i}}{A_Z}} = \frac{1}{A_{uk}} \sum_{i=1}^n \frac{A_{seg_i}^{3/2}}{d (\pi/4)^{1/2}}, \quad (4.10)$$

gdje su:

$\lambda_{gr}$	faktor veličine gravure,
$A_{uk}$	ukupna površina gravure, mm <sup>2</sup> ,
$A_{seg_i}$	srednja površina presjeka pojedinog segmenta gravure, mm <sup>2</sup> ,

$A_Z$  površina kristalnog zrna,  $\text{mm}^2$ ,

$d$  veličina kristalnog zrna,  $\text{mm}$ .

Temeljem faktora veličine gravure određeni su parametri faktora veličine ( $\alpha$  i  $\beta$ ) na ekvivalentan način kao u slučaju kovanja s gravurom jednostavne geometrije. No, za dobivanje radnog pritiska odnosno tlaka kovanja (jednadžba (4.5)) i sile kovanja (jednadžba (4.2)) potrebno je još poznavati logaritamski stupanj plastične deformacije ( $\varphi_{pl}$ ) te ovisnost parametara Hall-Petch jednadžbe ( $\tau_R$  i  $K_{hp}$ ) i faktora kovanja ( $K_k$ ) o logaritamskom stupnju plastične deformacije.

#### 4.3.2. Logaritamski stupanj plastične deformacije

Kod standardnog empirijskog modela kovanja (poglavlje 4.1) kao i kod proširenog empirijskog modela javlja se problematika određivanja stupnja deformacije materijala s obzirom da je potrebno nehomogenu deformaciju radnog komada izraziti skalarom.

Kao što je objašnjeno u poglavlju 2.2, ukoliko je došlo do tečenja materijala, ostvarena deformacija nekog tijela može se izraziti pomoću elastične i plastične deformacije (jednadžba (2.5)). Elastična deformacija uzrokuje promjenu oblika i volumena tijela, no nestaje rasterećenjem tijela. Nasuprot tome, plastična deformacija uzrokuje trajnu promjenu oblika tijela te tijelo zadržava svoj oblik i nakon rasterećenja. Kod klasičnih procesa volumenskog oblikovanja deformiranjem često je elastična deformacija puno manja od plastične zbog čega se u pravilu u potpunosti zanemaruje, a ukupna deformacija se poistovjećuje samo s plastičnom deformacijom. Također, smatra se da ne dolazi do promjene volumena materijala tijekom procesa deformacije. Kod postupaka oblikovanja deformiranjem uobičajeno je stupanj deformacije izraziti logaritamskim stupnjem deformacije, koji je definiran početnom i konačnom visinom tijela. Logaritamski stupanj plastične deformacije kod vlačnog pokusa tako je definiran početnom ( $h_0$ ) i konačnom ( $h_1$ ) visinom tijela (jednadžba (2.7)) gdje su vlačne deformacije označene pozitivnim predznakom. Budući da je kod logaritamskog stupnja deformacije jedina razlika između vlačnih i tlačnih deformacija samo u predznaku, kod procesa sabijanja često se negativni predznak zanemaruje što je slučaj i u ovome radu. Zbog toga je potrebno u jednadžbi (2.7) zamijeniti mjesta konačne i početne visine. Logaritamski stupanj plastične deformacije se također može izraziti i pomoću početne ( $A_0$ ) i konačne ( $A_1$ )

površine tijela (Dodatak A1) ili pomoću utisnutog, odnosno istisnutog, volumena ( $V_{UT/IS}$ ) i ukupnog volumena tijela ( $V$ ) (Dodatak A2) kao

$$\varphi_{pl} = \ln\left(\frac{h_0}{h_1}\right) = \ln\left(\frac{A_1}{A_0}\right) = \ln\left(\frac{V}{V - V_{UT/IS}}\right). \quad (4.11)$$

Ukoliko se kod plitkog gravurnog kovanja stupanj logaritamske deformacije sirovca izrazi uz pomoć utisnutog volumena gravure, dobit će se srednji stupanj plastične deformacije izražen skalarom. Iz jednadžbe (4.11) je vidljivo da je tako definiran srednji stupanj plastične deformacije za plitko gravurno kovanje, ekvivalentan logaritamskom stupnju deformacije cilindričnog tijela u slučaju istog utisnutog volumena materijala.

Uz zanemarenu elastičnu deformaciju tijela i promjenu volumena materijala, konačna visina tijela i utisnuti volumen materijala jednoznačno su određeni pomakom alata. Pomak alata je tada isti na kraju tlačenja i nakon rasterećenja te je u potpunosti određen geometrijom sirovca i geometrijom gravure. Odnosno, utisnuti volumen gravure odgovara istisnutom volumenu radnog komada (Dodatak A3).

#### 4.3.3. Radijalno širenje materijala

Zbog umetanja sirovca u alat potrebno je da vanjski promjer sirovca bude manji od unutarnjeg promjera matrice alata. Kod klasičnih procesa kovanja u zatvorenom tipu alata ova razlika se najčešće zanemaruje te se pretpostavlja da ne dolazi do radijalnog širenja sirovca. No, kako su gravure korištene kod plitkog gravurnog kovanja plitke, volumen gravurne šupljine koji sirovac mora ispuniti može biti usporediv s volumenom koji postoji zbog zračnosti sirovca i matrice čime se dodatno povećava pomak alata kao i plastični stupanj deformacije materijala. Detaljnija analiza radijalnog širenja materijala na pomak alata kao i plastični stupanj deformacije dana je u prilogu (Dodatak A4).

#### 4.3.4. Elastična deformacija

Zbog plitkih gravura, tijekom procesa plitkog gravurnog kovanja dolazi do relativno male plastične deformacije materijala koja je određena geometrijom sirovca i geometrijom gravure. Zbog geometrijskih ograničenja alata i gravure, slobodna površina radnog komada (površina koja nije u kontaktu s alatom) je vrlo mala zbog čega dolazi do otežanog tečenja materijala i javlja se potreba za vrlo velikim tlačnim pritiscima da bi se postiglo potpuno popunjavanje gravurne šupljine.

Budući da je veći dio materijala omeđen sa svih strana te se deformira samo elastično, kod procesa plitkog gravurnog kovanja se može očekivati znatan udio elastične deformacije u ukupnoj deformaciji tijekom tlačenja, pa tako i smanjenje volumena u odnosu na početni volumen tijela. Navedeno će se odraziti i na povećanje pomaka alata tijekom tlačenja, no s obzirom da elastična deformacija nestaje s rasterećenjem, konačni pomak alata bit će određen samo plastičnom deformacijom. Razlika pomaka alata na kraju tlačenja i nakon rasterećenja jednaka je elastičnom povratu alata i odgovara elastičnoj promjeni volumena radnog komada (Slika 8). S obzirom da je prema Hookeovom zakonu elastična deformacija linearno ovisna o naprezanju (koje je određeno trenutnom površinom, odnosno pomakom alata), stoga se očekuje i linearna ovisnost elastične deformacije (elastičnog povrata) i ukupne deformacije definirane pomakom alata. Odnosno, ekvivalentno tome, moguće je izraziti i pomak alata uslijed plastične deformacije sirovca u ovisnosti o ukupnom pomaku alata. Ukoliko nakon rasterećenja alata dolazi do pojave znatnog udjela zaostalih naprezanja ovaj odnos vjerojatno neće biti linearan, već će pratiti neku krivulju višeg reda.

#### 4.3.5. Parametri Hall-Petch modela

Ukoliko se prošireni Hall-Petch model, korišten za procjenu naprezanja tečenja kod procesa plitkog gravurnog kovanja (jednadžba (4.5)), primjeni na tlačni eksperiment kod kojeg se koriste uzorci različitih veličina kristalnog zrna, no puno većih dimenzija od veličine kristalnog zrna, efekti veličine sirovca bit će u potpunosti eliminirani (poglavlje 3.3.1.1). Sukladno tome, parametri efekta veličine proširenog modela ( $\alpha$  i  $\beta$ ) jednaki su jedinici, čime prošireni model poprima izgled klasičnog Hall-Petch modela (jednadžba (3.3)). Promjena naprezanja plastičnog tečenja stoga se pripisuje različitom udjelu granica kristalnog zrna u volumenu sirovca.

Budući da je karakteristika Hall-Petch modela linearan odnos naprezanja tečenja i inverznog korijena veličine kristalnog zrna, parametri Hall-Petch modela ( $\tau_R$  i  $K_{hp}$ ) dobiveni su iz klasičnog eksperimenta snimanja krivulje tečenja kod kojeg je (teoretski) potrebno koristiti uzorke s najmanje dvije različite veličine kristalnog zrna. Poznavanjem ovisnosti naprezanja plastičnog tečenja o stupnju deformacije i poznavanjem veličine kristalnih zrna uzoraka, nepoznate parametre Hall-Petch



modela ( $\tau_R$  i  $K_{hp}$ ) moguće je odrediti metodom sume najmanjih kvadrata (Dodatak A5).

#### 4.4. Procjena sile kovanja

Uvrštavanjem jednadžbe (4.5) u jednadžbu (4.1) dobiva se izraz za procjenu sile kovanja u ovisnosti o stupnju deformacije i veličini kristalnog zrna

$$F(\varphi_{pl}, d) = K_k(\varphi_{pl}) \cdot \left( M_{or}^\alpha \cdot \tau_R(\varphi_{pl}) + K_{hp}(\varphi_{pl}) \cdot d^{-\frac{1}{2}} \cdot \beta \right) \cdot A(\varphi_{pl}), \quad (4.12)$$

$$\alpha = f(\lambda), \quad \beta = f(\lambda),$$

gdje je logaritamski stupanj plastične deformacije određen utisnutim/istisnutim volumenom materijala kao

$$\varphi_{pl} = \ln \left( \frac{V}{V - V_{UT/IS}} \right). \quad (4.13)$$

Smično naprezanje plastičnog tečenja  $\tau_R$  i otpor granica zrna  $K_{hp}$  su parametri klasičnog Hall-Petch modela dobiveni iz klasičnog eksperimenta snimanja krivulje tečenja s uzorcima različitih veličina kristalnih zrna. Pri tome je potrebno poznavati veličinu kristalnih zrna uzoraka i koristiti uzorke s najmanje dvije različite veličine kristalnog zrna.

Za određivanje ovisnosti trenutne (kontaktne) površine ( $A$ ) i faktora veličine ( $\lambda$ ) o logaritamskom stupnju deformacije potrebno je poznavati geometriju gravurne šupljine. Temeljem faktora veličine određeni su parametri faktora veličine ( $\alpha$  i  $\beta$ ) koji opisuju utjecaj *efekta veličine* (poglavlje 3.3.1.1) nastalog zbog geometrije gravurne šupljine.

Ukoliko se jednadžba (4.12) primjeni na makro proces kovanja, tada je za maksimalni stupanj logaritamske deformacije (maksimalnu silu) faktor kovanja skalar koji je ekvivalentan faktoru kovanja korištenom kod klasičnog empirijskog modela kovanja danog jednadžbom (4.1). Stoga se u tom slučaju faktor kovanja određuje pomoću orijentacijskih podataka (Tablica 2) ili empirijskim putem. Kod empirijskog određivanja faktora kovanja i njegove ovisnosti o stupnju deformacije potrebno je koristiti najmanje dvije različite veličine kristalnog zrna.

## 4.5. Procjena pomaka alata

Pomak alata ostvaren tijekom tlačenja posljedica je plastične i elastične deformacije radnog komada. Nakon rasterećenja alata, elastična deformacija nestaje i preostaje plastična deformacija. Plastična deformacija određena je geometrijom sirovca i gravure pomoću utisnutog i istisnutog volumena, odnosno pomakom alata koji je potreban da bi se u potpunosti ispunila gravurna šupljina i zračnost između sirovca i matrice.

Pomak alata koji je potreban da bi se ispunila gravurna šupljina može se izraziti kao

$$h_{pl.GS} = \frac{4 V_{GS}}{\pi D_{MAX}^2}, \quad (4.14)$$

gdje je:

$h_{pl.GS}$  pomak alata uslijed aksijalne plastične deformacije, mm,

$V_{GS}$  volumen gravurne šupljine, mm<sup>3</sup>,

$D_{MAX}$  promjer matrice alata, mm.

Pomak alata koji je potreban da bi se ispunila zračnost između sirovca i matrice može se izraziti kao

$$h_{pl.R} = h_0 \left[ 1 - \left( \frac{D_0}{D_{MAX}} \right)^2 \right], \quad (4.15)$$

gdje je:

$h_{pl.R}$  pomak alata uslijed radijalne plastične deformacije, mm,

$h_0$  početna visina sirovca, mm,

$D_0$  početni promjer sirovca, mm,

$D_{MAX}$  promjer matrice alata, mm.

Stoga je pomak alata nakon rasterećenja, kod potpuno popunjene gravurne šupljine, izražen kao

$$h_{pl} = h_{pl.GS} + h_{pl.R} = h_0 + \frac{1}{D_{MAX}^2} \left( \frac{4}{\pi} V_{GS} - h_0 D_0^2 \right). \quad (4.16)$$

Odnosno kao

$$h_{pl} = h_0 + \frac{V_{GS} - A_0}{A_{MAX}}, \quad (4.17)$$

gdje je:

- $h_{pl}$  pomak alata nakon rasterećenja, mm,
- $V_{GS}$  volumen gravurne šupljine, mm<sup>3</sup>,
- $A_0$  početna površina sirovca, mm<sup>2</sup>,
- $A_{MAX}$  površina matrice alata, mm<sup>2</sup>.

Pomak alata neposredno prije rasterećenja, odnosno ukupni pomak alata kod maksimalne sile kovanja, posljedica je plastične i elastične deformacije radnog komada,

$$h_{al} = h_{pl} + h_{el}. \quad (4.18)$$

Funkcija ovisnosti elastičnog povrata materijala ( $h_{el}$ ) i ukupnog pomaka alata ( $h_{al}$ ), odnosno ovisnost pomaka alata nakon rasterećenja (zbog plastične deformacije) ( $h_{pl}$ ) i ukupnog pomaka alata ( $h_{al}$ ), empirijski je određena iz eksperimentalnih mjerenja povratnog hoda alata kod plitkog gravurnog kovanja. Budući da funkcija prolazi kroz ishodište, u slučaju linearnog odnosa, ova povezanost može se zapisati kao

$$h_{al}(h_{pl}) = a \cdot h_{pl}. \quad (4.19)$$

Uvrštavanje jednadžbe (4.17) u jednadžbu (4.19) dobiva se jednadžba za određivanje ukupnog pomaka alata uslijed elastične i plastične deformacije radnog komada, kod maksimalnog stupnja deformacije, odnosno kod maksimalne sile, kao

$$h_{al} = a \cdot \left( h_0 + \frac{V_{GS} - A_0}{A_{MAX}} \right), \quad (4.20)$$

gdje je:

- $a$  empirijski određena konstanta
- $h_{al}$  pomak uslijed deformacije radnog komada, mm,
- $V_{GS}$  volumen gravurne šupljine, mm<sup>3</sup>,
- $A_0$  početna površina sirovca, mm<sup>2</sup>,
- $A_{MAX}$  površina matrice alata, mm<sup>2</sup>.

Zbog velikih sila tijekom kovanja, uz elastičnu i plastičnu deformaciju radnog komada, posljedično se javlja i elastična deformacija samog alata. Utjecaj elastične deformacije alata na mjereni pomak uzet je u obzir regresijskom analizom krivulja sila – pomak dobivenih tlačenjem praznog alata. Mjereni pomak se tada može izraziti kao

$$h_{MJ} = h_{al} + h_{defAl}, \quad (4.21)$$

gdje je:

- $h_{MJ}$  mjereni pomak alata, mm,
- $h_{al}$  pomak uslijed deformacije radnog komada, mm,
- $h_{defAl}$  pomak uslijed elastične deformacije alata, mm.

## 5. Plan pokusa i tehnike provedbe eksperimenata

Cilj provedenih eksperimenata je verifikacija predloženog modela procesa plitkog gravurnog kovanja koji daje ovisnost sile i elastičnog povrata materijala o veličini kristalnog zrna (poglavlje 4.) Eksperimentalni dio rada sastoji se od dva dijela.

U prvome dijelu proveden je jednoosni tlačni test na uzorcima različitih veličina kristalnog zrna s ciljem snimanja krivulje tečenja materijala. Kako je opisano u poglavlju 4.3.5, parametri Hall-Petch modela, koji vrijede i za prošireni Hall-Petch model korišten za modeliranje procesa plitkog gravurnog kovanja, određeni su iz krivulje tečenja materijala. Eksperimenti snimanja krivulje tečenja provedeni su na hidrauličnoj kidalici, prema planu pokusa danog u poglavlju 5.1 i na prethodno pripremljenim ispitnim uzorcima s tri različite veličine kristalnog zrna (poglavlje 5.2).

Drugi dio eksperimenata proveden je s ciljem utvrđivanja utjecaja veličine kristalnog zrna na elastični povrat materijala i na konačnu silu kod procesa plitkog gravurnog kovanja u zatvorenom tipu alata. Ovdje se pod pojmom konačna sila kovanja (ili skraćeno sila kovanja) podrazumijeva sila kod koje je gravurna šupljina u potpunosti ispunjena. Eksperimenti se provode na hidrauličnoj preši i na alatu izrađenom za potrebe ovog istraživanja (poglavlje 5.3). Izbor konačnih stanja plana pokusa dan je u poglavlju 5.1, priprema ispitnih uzorka (sirovaca) u poglavlju 5.2, dok je izrada eksperimentalnog postava opisana u poglavlju 5.3.

### 5.1. Odabir varijabli pokusa i plana mjerenja

Vrlo je bitno napomenuti kako je, zbog konstrukcijskih ograničenja, mjerene senzore pomaka alata nemoguće postaviti na željena mjesta zbog čega je u mjerenjima pomaka alata sadržan i pomak koji se javlja zbog elastične deformacije alata. Kako bi se elastična deformacija alata eliminirala nužno je provesti kalibraciju alata. Kalibracija se sastoji od snimanja sila i pomaka za tlačenje praznog alata te naknadnog izražavanja ove povezanosti adekvatnom krivuljom pomoću regresijske analize. Tada je pomak zbog elastične deformacije alata, odnosno pomak kojeg je potrebno oduzeti od mjerenog pomaka, određena temeljem sile kovanja. Plan kalibracije alata Amsler univerzalne kidalice dan je u tablici (Tablica 4), a plan kalibracije alata preše prikazan je u tablici (Tablica 5). Budući da je kod alata preše moguće rotirati gornji žig neovisno o donjem, žig je zakretan u inkrementima po  $90^\circ$

te je za svaku rotaciju izvršeno po deset ponovljenih mjerenja u svrhu provjere paralelnosti gornjeg i donjeg žiga alata. Ukoliko su žigovi paralelni, neće doći do značajnijih odstupanja rezultata eksperimenata. Također je izvršeno i tlačenje praznih žigova alata s podignutom matricom da bi se provjerio utjecaj matrice alata na rezultate mjerenja.

Tablica 4: Plan kalibracije alata Amsler univerzalne kidalice.

<b>KALIBRACIJA ALATA KIDALICE</b>	
SILA	BROJ PONOVLJENIH MJERENJA
kN	
15	5

Tablica 5: Plan kalibracije alata preše.

<b>KALIBRACIJA ALATA PREŠE</b>		
SILA	ZAKRET ŽIGA	BROJ PONOVLJENIH MJERENJA
kN	°	
220	0	10
	0+matrica	10
	90	10
	180	10
	270	10

Kod eksperimenata tlačenja valjčića, valjčići različitih kristalnih zrna tlačeni su dok pomak alata kidalice nije dosegnuo vrijednost od 3 mm. Stoga se pomak alata koristi kao prva ulazna varijabla eksperimenta, a veličina kristalnog zrna kao druga, dok je sila kovanja u tom slučaju izlazna varijabla. Plan mjerenja za eksperimente tlačenja valjčića prikazan je u tablici (Tablica 6).

Tablica 6: Plan mjerenja – tlačenje valjčića.

<b>PLAN MJERENJA TLAČENJA VALJČIĆA</b>		
POMAK	ZRNO	BROJ MJERENJA
mm	Red. Br.	
3	1	5
	2	5
	3	5

S obzirom da se tijekom eksperimenta plitkog gravurnog kovanja vrši kontinuirano mjerenje sile i pomaka alata, u slučaju kada je trenutna sila kovanja veća od konačne sile kovanja, iz pojedinačnog eksperimenta dobiva se informacija o elastičnom povratu materijala kao i informacija o konačnoj sili kovanja zbog čega su eksperimenti plitkog gravurnog kovanja obuhvaćeni jednim, zajedničkim, planom pokusa. No, kako je kod mjerenja elastičnog povrata materijala nužno prethodno rasteretiti obradak, plan pokusa potrebno je proširiti da obuhvaća i sile kovanja koje su manje od konačne sile kovanja. Budući da se za potrebe eksperimenata koristi hidraulična preša s regulacijom sile, kao prva ulazna varijabla eksperimenata, odnosno prvi utjecajni faktor, odabrana je sila kovanja. Konačna stanja sile kovanja iznose 55, 100, 150 i 200 kN. Kao druga ulazna varijabla korištena je veličina kristalnog zrna ispitnog uzorka. Izlazne varijable su tada ukupan pomak alata i elastični povrat materijala. Plan mjerenja za eksperiment plitkog gravurnog kovanja dan je u tablici (Tablica 7).

Tablica 7: Plan mjerenja – plitko gravurno kovanje.

PLAN MJERENJA PLITKOG GRAVURNOG KOVANJA		
SILA	ZRNO	BROJ MJERENJA
kN	Red. Br.	
55	1	5
	2	5
	3	5
100	1	5
	2	5
	3	5
150	1	5
	2	5
	3	5
200	1	5
	2	5
	3	5

Brzina gibanja alata iznosi 0,01 mm/s te je konstantna tijekom cijelog eksperimenta zbog čega se utjecaj brzine na rezultate eksperimenta može zanemariti. Također, sva mjerenja su izvršena u istome danu od strane istog mjeritelja.

## 5.2. Priprema ispitnih uzoraka

Za potrebe snimanja krivulje tečenja i eksperimenata plitkog gravurnog kovanja korišteni su ispitni uzorci (sirovci) izrađeni od aluminijske legure (Al 99,5). U slučaju snimanja krivulje tečenja kao sirovci služe valjčići dimenzija  $\phi 9 \times 9$  mm, a u slučaju plitkog gravurnog kovanja sirovci su rondelice dimenzija  $\phi 20 \times 2$  mm. U jednom i u drugom slučaju dimenzije sirovca ostaju nepromijenjene, no naknadnom toplinskom obradom promijenjena je njihova mikrostruktura, tj. veličina kristalnog zrna. Bitno je napomenuti da se, osim variranja veličina kristalnog zrna, toplinskom obradom postiže i uklanjanje usmjerene strukture, očvršćenja i zaostalih naprezanja, nastalih zbog prethodnih obrada nad sirovcima. Dobivena veličina kristalnih zrna nadalje uvjetuje izbor konačnih stanja plana pokusa.



### 5.2.1.1. Toplinska obrada uzoraka

Toplinska obrada koja rezultira promjenom veličine kristalnih zrna materijala (uz nepromijenjenu vlačnu čvrstoću) naziva se rekristalizacijsko žarenje (poglavlje 2.5). Prema literaturi [3] temperatura rekristalizacijskog žarenja kreće se između 350 °C i 450 °C uz vrijeme žarenja između 30 i 120 minuta i naknadno hlađenje na zraku. Za potrebe eksperimenta poželjno je koristiti sirovce sa što većom razlikom u veličini kristalnih zrna zbog čega su ekstremne vrijednosti uzete kao režimi obrade kojima se postiže najmanje i najveće kristalno zrno. Ukupno su izvršene tri toplinske obrade uz hlađenje na zraku, a režimi toplinskih obrada prikazani su u tablici (Tablica 8).

Tablica 8: Režimi toplinskih obrada uzoraka.

REŽIMI TOPLINSKIH OBRADA		
Red. Br.	Temp.	Vrijeme
	°C	min
1	350	30
2	400	90
3	450	120

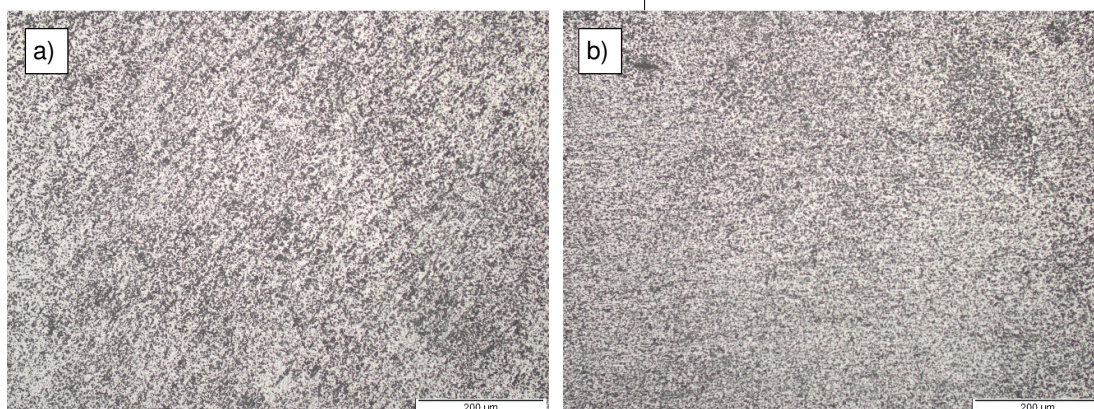
### 5.2.1.2. Analiza veličine kristalnog zrna

Analiza veličine kristalnog zrna vršena je na metalurškom mikroskopu (svjetlosni mikroskop Olympus GX51) na prethodno pripremljenim ispitnim uzorcima. Priprema ispitnih uzorka sastoji se od izrezivanja, zalijevanja u polimernu masu, brušenja, poliranja i nagrizanja. Budući da se rezanjem uzorka stvara toplina koja može utjecati na promjene u mikrostrukturi uzorka, u tu svrhu je potrebno koristiti oštre alate uz konstantno hlađenje. Na svakom uzorku su promatrane dvije površine, uzdužna i poprečna. Zbog relativno malih dimenzija uzoraka, uzorci se zalijevaju u polimernu masu radi lakšeg naknadnog rukovanja. Svjetlosni mikroskop radi na principu reflektiranog svjetla, pa je stoga nužno da promatrane površine ispitnog uzorka budu ravne i glatke, što se postiže brušenjem površine uzorka i naknadnim predpoliranjem i poliranjem. Brušenje je vršeno brusnim papirima različitih granulacija (500, 800, 1000, 2000, 4000), predpoliranje je vršeno dijamantnom pastom veličine čestica 3  $\mu\text{m}$ , a za završno poliranje korištena je dijamantna pasta veličine čestica 0,5  $\mu\text{m}$ . Tijekom ovih operacija također je nužno hlađenje uzorka, u ovome slučaju vodom. Nakon poliranja uzorak je ispran u etilnom alkoholu, osušen

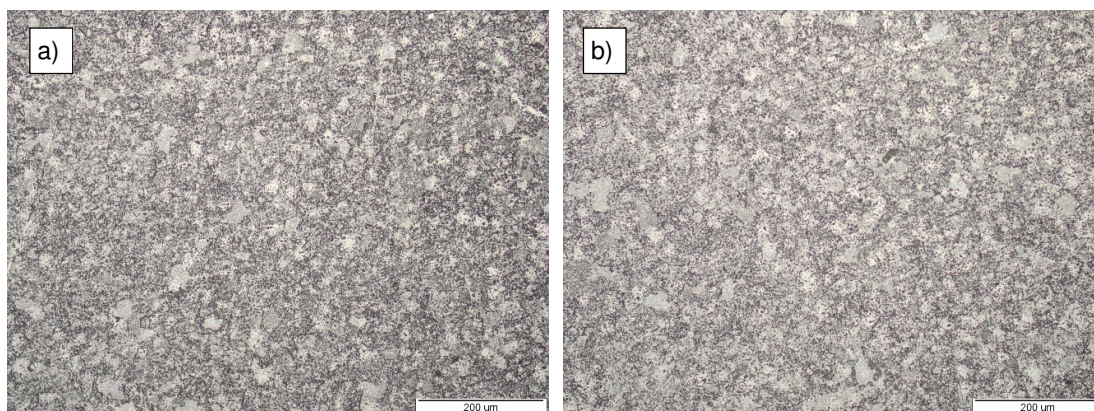
na toplom zraku. Završni korak u pripremi uzoraka je nagrivanje površine sa svrhom otkrivanja granica zrna. Za nagrivanje uzoraka je korišten Tuckerov reagens, a nagrivanje je trajalo 30 sekundi. Sastav Tuckerovog reagensa dan je u tablici (Tablica 9). Nakon nagrivanja površine uzoraka isprane su opet etilnim alkoholom da bi se prekinula kemijska reakcija reagensa. Fotografije površina uzdužnog i poprečnog presjeka uzoraka nakon nagrivanja prikazane su na slikama (Slika 51 do Slika 54), a veličine kristalnih zrna određene linijskom metodom, dane su u tablici (Tablica 10).

Tablica 9: Sastav Tuckerovog reagensa.

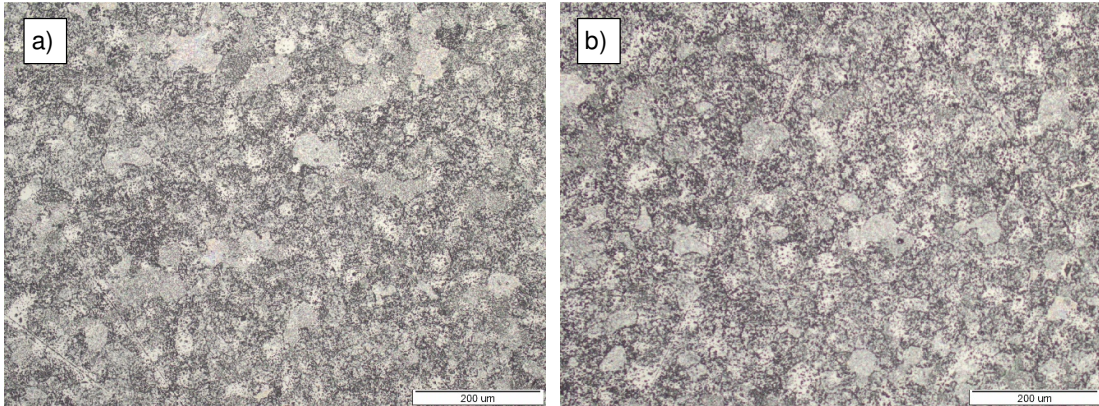
HCl (koncentrat)	45 ml
HNO <sub>3</sub> (koncentrat)	15 ml
HF (48 %)	15 ml
H <sub>2</sub> O	25 ml



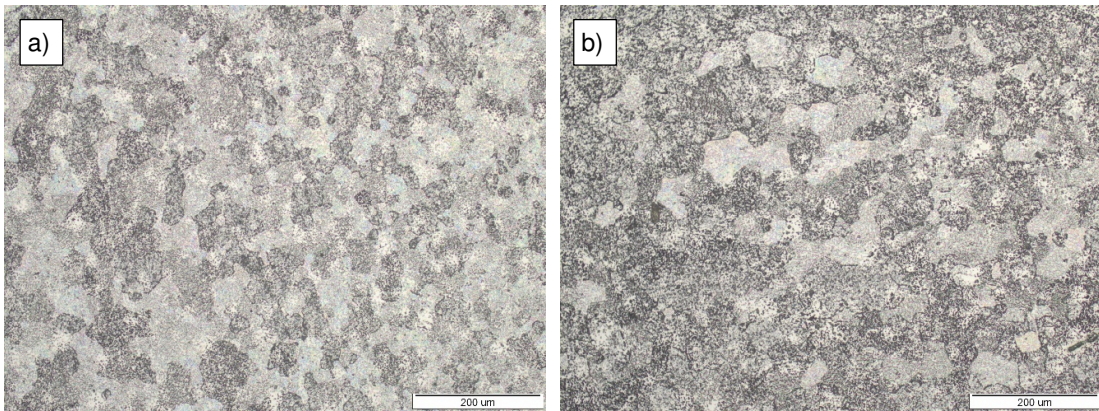
Slika 51: a) uzdužna b) poprečna površina sirovca koji nije toplinski obrađen.



Slika 52: a) uzdužna b) poprečna površina sirovca (toplinska obrada 350 °C, 30 min).



Slika 53: a) uzdužna b) poprečna površina sirovca (toplinska obrada 400 °C, 90 min).



Slika 54: a) uzdužna b) poprečna površina sirovca (toplinska obrada 450 °C, 120 min).

Tablica 10: Režimi toplinske obrade i postignuta veličina kristalnog zrna.

TOPLINSKA OBRADA			VELIČINA ZRNA
Red. Br.	Temp. °C	Vrijeme min	
1	350	30	25
2	400	90	50
3	450	120	90

## 5.3. Eksperimentalni postav

Eksperimentalni postav koristi se za eksperimente plitkog gravurnog kovanja i sastoji se od hidraulične preše, zatvorenog alata za kovanje te pripadajuće mjerne opreme.

### 5.3.1. Hidraulična preša

Plitko gravurno kovanje je proces koji se odvija u hladnom stanju (na sobnoj temperaturi) te zahtijeva primjenu vrlo velikih sila kovanja. Nadalje, zbog relativno malih dimenzija otkovka, u svrhu točnih mjerenja nužno je osigurati čim točnije vođenje stroja tijekom tlačenja, tj. paralelnost stola stroja u odnosu na pomičan klip stroja. Brzina deformacije materijala također ima utjecaj na proces deformacije, no taj je utjecaj relativno mali za procese oblikovanja u hladnome stanju. Također, u slučaju malih brzina gibanja alata i posljedično malih brzina deformacije materijala, kada je prirast sile i naprezanja u jedinici vremena relativno malen ( $< 10 \text{ N/mm}^2$ ), proces se može smatrati statičkim procesom. Stoga se utjecaj brzine deformacije materijala može opravdano u potpunosti zanemariti. Zbog svega navedenog, eksperimenti se odvijaju na hidrauličnoj preši (oznake PHM-63a), maksimalne sile tlačenja 63 kN i brzine radnog hoda 0,01 mm/s. Hidraulična preša s montiranim alatom za kovanje je prikazana na slici (Slika 55).



Slika 55: Hidraulična preša s montiranim alatom.

### 5.3.2. Alat

Zatvoreni tip alata za proces plitkog gravurnog kovanja sastoji se od tri glavna dijela. To su gornji žig, donji žig i matrica (Slika 50). Gornji i donji žig vrše aksijalno tlačenje obratka i preslikavaju geometriju gravure, dok matrica sprječava radijalno širenje obratka.

Proces kovanja vrši se tlačenjem gornjeg žiga alata određenom silom. Sila uzrokuje pomak alata u smjeru normale na površinu čela žiga. Pomakom alata vrši se popunjavanje gravure alata i formiranje geometrije proizvoda. Tijekom procesa deformiranja poželjno je ostvariti podjednaku deformaciju materijala u svim segmentima gravure te je nužno osigurati slobodno odvajanje obratka od gravurne šupljine alata nakon završenog procesa deformiranja. Zbog toga, da bi se od neke željene geometrije proizvoda došlo do konačne geometrije gravurne šupljine, potrebno je pronaći kompromis između dizajna i vizualnog efekta gravure te nametnutih geometrijskih ograničenja. Do konačne geometrije gravurne šupljine dolazi se temeljem iskustva i metode pokušaja i pogreški.

Na temelju *pozitiva* konstruirane gravurne šupljine alata (geometrija proizvoda) izrađuje se tzv. *master* (original) žig<sup>22</sup>. Kako se kod procesa plitkog gravurnog kovanja tipično radi o masovnoj ili velikoserijskoj proizvodnji otkovaka relativno malih dimenzija s vrlo finim geometrijskim detaljima, jasno je da će se javiti potreba za zamjenom alata uslijed njegova oštećenja ili pak s druge strane potreba za istodobnom proizvodnjom na više strojeva zbog veće proizvodnosti. Stoga, da bi se postigla ujednačena kvaliteta svih proizvodnih serija svi žigovi alata izrađuju se preslikavanjem geometrije gravurne šupljine jednog te istog master žiga. Budući da je master žig izrađen kao pozitiv gravure, u pravilu se žigovi alata izrađuju direktno procesom utiskivanja čime se dobiva negativ gravurne šupljine na čelu žiga.

Za materijal žigova potrebno je odabrati materijal koji će biti u stanju u potpunosti popuniti gravuru pozitiva te nakon toplinske obrade dati zadovoljavajuća mehanička

---

<sup>22</sup> Preslikavanjem geometrije gravure alata na radni komad ne dobiva se identična geometrija radnog komada već se dobiva njen negativ odnosno preslika gravurne šupljine alata (izbočine gravure alata postaju kanali radnog komada i obrnuto). Geometrija proizvoda stoga se naziva pozitiv, a geometrija alata negativ. Budući da master žig služi za izradu alata, nužno je da ima pozitiv geometrije gravure, odnosno željenu geometriju konačnog proizvoda.

svojstva u pogledu granice tečenja materijala i trošenja alata. Stoga je za materijal žigova odabran visoko ugljični čelik oznake C105W1 (OC-100).

Za izradu alata koristit će se master žig već spomenute gravure naziva „HRVATSKI UČENIK“. Master žig i žigovi prije i nakon utiskivanja geometrije prikazani su na slici (Slika 56). Da bi se tijekom procesa utiskivanja postiglo što bolje preslikavanje geometrije gravure površina u koju se utiskuje gravura prethodno je čeono plošno brušena te je naknadno polirana brusnim papirom oznake granulacije 1200.



Slika 56: Prikaz žiga alata a) prije i b) nakon, utiskivanja. c) utisnuta geometrija. d) master žig.

Nakon procesa utiskivanja, žigove je nužno toplinski obraditi radi poboljšanja mehaničkih svojstava materijala. Tijekom zagrijavanja materijala javlja se opasnost od oksidacije površine što je neprihvatljivo s obzirom na vrlo finu geometriju površine žiga. Zbog toga je toplinska obrada vršena u zaštitnoj atmosferi argona. Toplinska

obrada žigova alata sastojala se je od predgrijavanja na temperaturu od 550°C u trajanju od jednog sata, zatim kaljenja zagrijavanjem na 780°C u trajanju od 40 minuta te hlađenjem u vodi, te naknadnog popuštanja na temperaturi 160°C u trajanju od 2 sata u svrhu otklanjanja zaostalih naprezanja. Toplinskom obradom se postiže povišenje granice tečenja (granice razvlačenja) i vlačne čvrstoće materijala, te povećanja tvrdoće čime se postiže otpornost na trošenje alata.

Za čelik su poznati empirijski modeli koji granicu tečenja i vlačnu čvrstoću materijala dovode u svezu s tvrdoćom materijala. Pokazalo se da je odnos između vlačne čvrstoće čelika i izmjerene tvrdoće po Brinell-u najčešće linearne prirode, što omogućuje procjenu vlačne čvrstoće materijala s popriličnom sigurnošću. Procjena je vršena pomoću konverzijske tablice u kojoj se nalaze usporedne vrijednosti za različite metode mjerenja tvrdoće i približna vlačna čvrstoća materijala. Tvrdoća materijala je izmjerena Rockwell-ovim testom sa dijamantrnim vrhom stožaste geometrije te iznosi 63 HRC, a procijenjena vlačna čvrstoća materijala iznosi 2800 N/mm<sup>2</sup>.

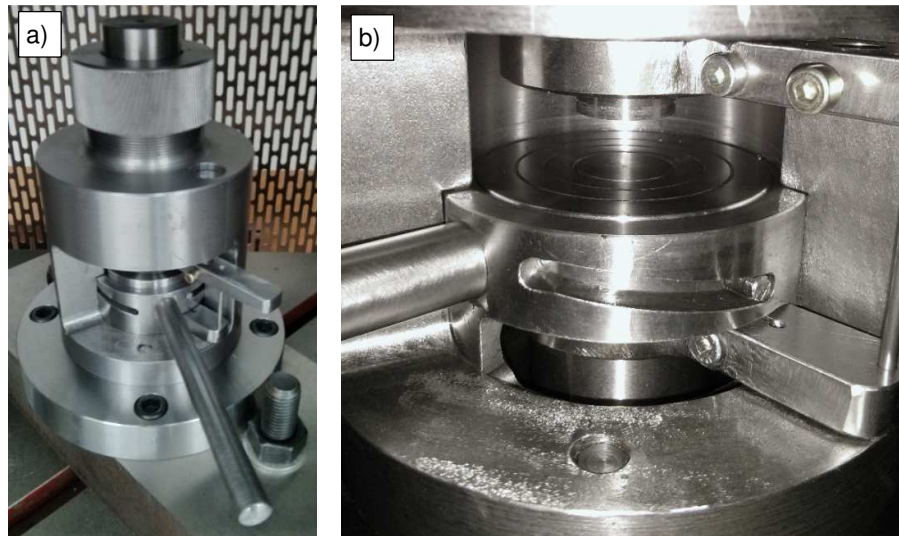
Na temelju vlačne čvrstoće materijala izvršen je proračun žigova alata na čvrstoću i određene su dimenzije alata s ciljem određivanja maksimalno dopuštene sile kovanja i potrebnih dimenzija kritično opterećenih dijelova alata. Prema kriteriju čvrstoće, naprezanje koje se javlja u bilo kojoj točki alata ne smije biti veće od dopuštenog naprezanja:

$$\sigma_{ekv} < \sigma_{dop} , \quad (5.1)$$

gdje je:

- $\sigma_{ekv}$  ekvivalentno stvarno naprezanje u pojedinoj točki alata, N/mm<sup>2</sup>,
- $\sigma_{dop}$  je maksimalno dozvoljeno naprezanje koje ovisi o vlačnoj čvrstoći materijala i stupnju sigurnosti, N/mm<sup>2</sup>.

Postupak proračuna žigova i matrice alata te tehnički crteži sklopa alata i njegovih komponenti dani su u prilogu (Dodatak B1, Dodatak B2, Dodatak D) Proračunata maksimalna sila kovanja iznosi 250 kN. Fotografije alata montiranog na prešu prikazana je na slici (Slika 57).



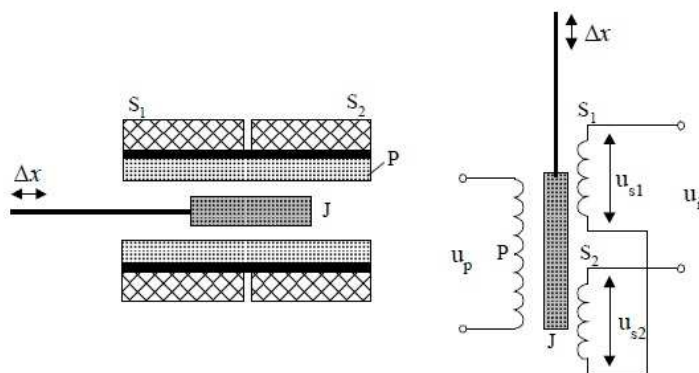
Slika 57: a) alat montiran na prešu, b) uvećani prikaz izvedbe alata.

### 5.3.3. Mjerna oprema

Za analizu procesa plitkog gravurnog kovanja potrebna je i mjerna oprema koja se sastoji od senzora pomaka, senzora sile, i mjernog pojačala. Svi senzori su umjereni na Fakultetu strojarstva i brodogradnje.

Kako je već spomenuto, zbog konstrukcijskih ograničenja zatvorenog tipa alata za kovanje, nemoguće je mjeriti vrijednost pomaka alata na željenom mjestu, tj. između gravura donjeg i gornjeg žiga. Stoga se pomak mjeri pomoću mjernih prstenova postavljenih na minimalno mogućoj udaljenosti od vrha žiga. Kao posljedica toga elastična deformacija alata bit će sadržana u mjerenjima te ju je potrebno naknadno eliminirati uz pomoć kalibracije alata. Pomak mjernih prstenova mjeri se pomoću LVDT (Linearni Varijabilni Diferencijalni Transformator) senzora koji pravocrtno pomake pretvara u odgovarajuće električne signale. Osnovni dijelovi su središnji primarni namotaj (P), dva sekundarna namotaja sa svake strane primara ( $S_1$ ,  $S_2$ ) i pomična feritna jezgra (J) (Slika 58).





Slika 58: Konstrukcija i shematski prikaz komponenti LVDT senzora [99].

Kao što ime govori, senzor radi na principu transformatora i elektromagnetskog toka. Tijekom mjerenja, primarni se napon napaja izmjeničnom strujom odgovarajuće amplitude i frekvencije, a na izlazu senzora se javlja diferencijalni napon ( $u_p$ ) jednak naponu između dva sekundarna namotaja ( $u_{s1}$  i  $u_{s2}$ ).

Prednosti LVDT senzora su beskontaktno mjerenje, izuzetno velika ponovljivost, neograničena trajnost, brz dinamički odziv te mogućnost mjerenja infinitezimalno malih pomaka (ograničenja se javljaju prilikom šuma elektroničkih uređaja). Mjerno područje senzora je  $\pm 3$  mm a točnost iznosi  $\pm 1$   $\mu$ m.

Mjerenje sile vrši se pomoću dinamometra oznake KMR 400. Navedeni senzor napaja se istosmjernim naponom u iznosu od  $0,5 \div 12$  V te omogućuje mjerenje sile do 400 kN. Ponovljivost mjerenja iznosi 1 %, raspon osjetljivosti je  $1,7 \div 2,5$  mV/V, a senzor je montiran na gornji dio žiga alata i prikazan je na slici (Slika 59).



Slika 59: Senzor sile KMR 400 [100].

Mjerni signali iz LVDT senzora su relativno slabi te da bi daljnja manipulacija njima bila moguća nužno je signale pojačati. U tu svrhu koristi se mjerno pojačalo HBM Spider8, koje je prikazano na slici (Slika 60).



*Slika 60: Mjerno pojačalo HBM Spider8 [101].*

Na ulazne kanale pojačala spajaju se spomenuti senzori, pohrana podataka mjerenja vrši se na PC računalu spajanjem pojačala preko USB kabla. Unošenje mjernih parametara i kalibracijskih krivulja senzora vrši se u komercijalnom softverskom paketu naziva CatMan uz pomoć kojeg se i snimaju i spremaju podaci s mjernih senzora. Mjerni signali dalje su obrađivani i vizualizirani u Matlab softverskom paketu.

### **5.3.4.3D skeniranje**

Iz poglavlja 4.4 i 4.5 vidljivo je da je za procjenu sile kovanja i pomaka alata potrebno poznavati geometriju cijele gravure, kao i geometriju pojedinih segmenata gravure. Budući da ne postoji CAD model alata, izvršena je digitalizacija površine gravure 3D optičkim skeniranjem. Vrlo je bitno da kod toga spriječi refleksija svjetla od gravure što je postignuto vrlo tankim slojem anti-reflektivnog premaza nanesenog putem spreja. 3D skeniranje provedeno je u tvrtki Topomatika d.o.o. na optičkom mjernom uređaju ATOS, koji je prikazan na slici (Slika 61).



*Slika 61: Optički mjerni 3D digitalizator ATOS [102].*

### **5.3.5. Softver**

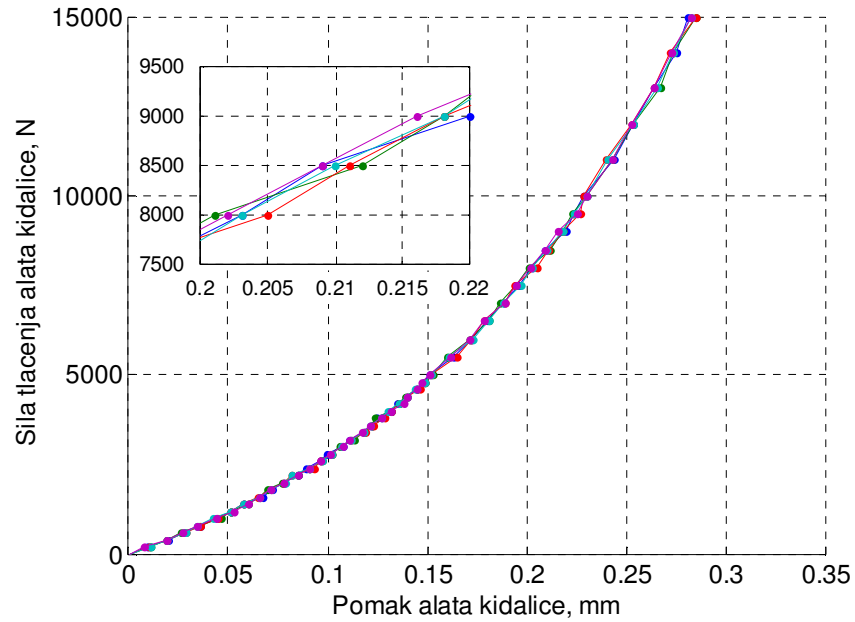
U radu je korišteno nekoliko softverskih paketa. Softverski paket Catia korišten je za analizu geometrije gravure dobivene 3D skeniranjem. Za čitanje i spremanje rezultata mjerenja sa senzora pomaka i senzora sile korišten je softverski paket CatMan. Za daljnju obradu mjernih rezultata i njihovu vizualizaciju te izradu modela kovanja korišten je softverski paket Matlab.

## **5.4. Rezultati eksperimenata**

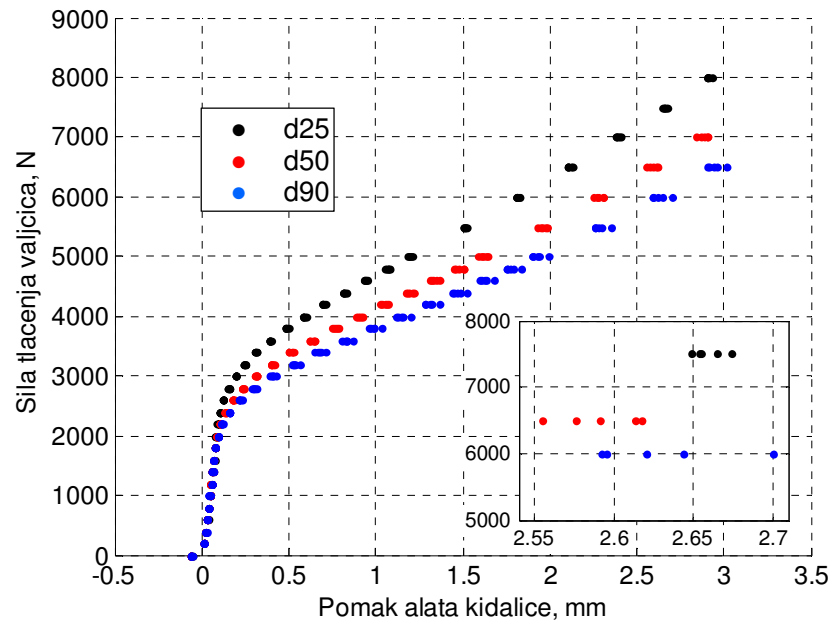
U ovome poglavlju dan je prikaz izvornih mjerenja eksperimenata:

- kalibracije alata univerzalne kidalice, (Slika 62),
- tlačenja valjčića, (Slika 63),
- kalibracije alata preše, (Slika 64),
- i plitkog gravurnog kovanja, (Slika 65).

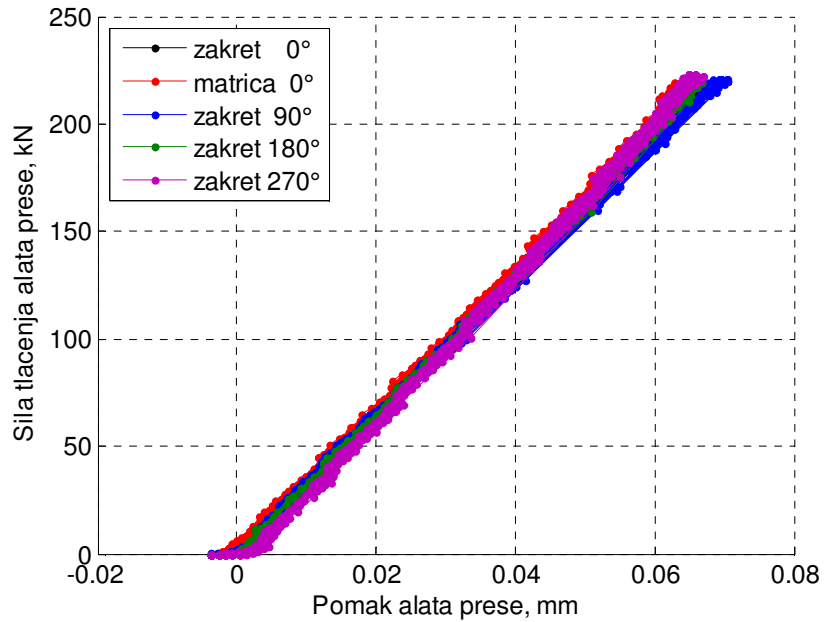
Ekspirimenti su provedeni prema planovima pokusa danih u tablicama (Tablica 4 do Tablica 7).



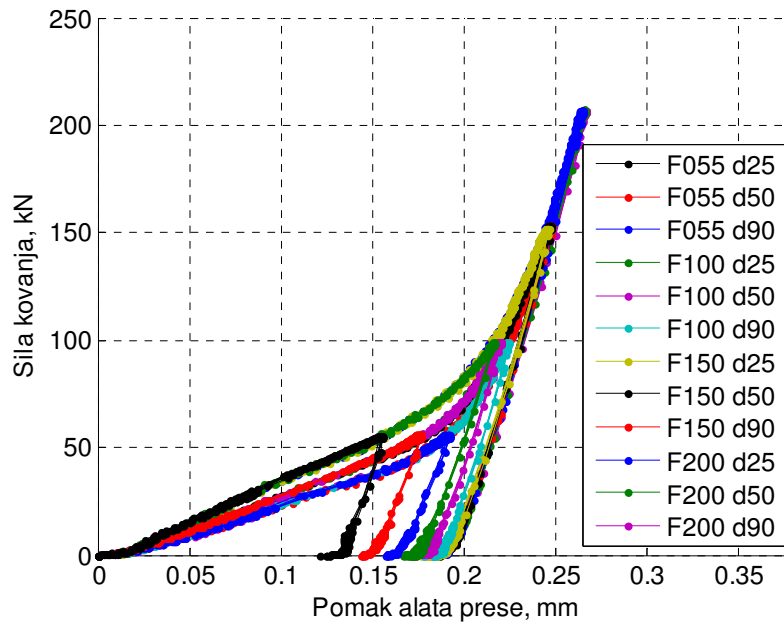
Slika 62: Krivulje tlačenja alata univerzalne kidalice.



Slika 63: Krivulje tlačenja valjčica različitih veličina kristalnog zrna.



Slika 64: Krivulje tlačenja alata preše.



Slika 65: Krivulje kovanja sirovaca različitih veličina kristalnog zrna.

## 6. Obrada rezultata eksperimenata

Mjerni rezultati, dani u poglavlju 5.4, naknadno su obrađivani u Matlab softverskom paketu s ciljem vizualizacije rezultata te kreiranja modela. U tu svrhu izrađen je Matlab programski kod. Zbog duljine, programski kod se nalazi priložen uz rad u digitalnom formatu, a u narednim poglavljima dani su pojednostavljeni shematski prikazi blokova programskog koda s definiranim ulaznim i izlaznim parametrima. Naredna poglavlja stoga su podijeljena u skladu s programskim kodom.

U poglavlju 6.1 nalazi se obrada rezultata kalibracije alata univerzalne kidalice i obrada rezultata tlačenja valjčića s ciljem dobivanja krivulje tečenja materijala i parametara Hall – Petch modela ( $\tau_R$  i  $K_{hp}$ ).

U poglavlju 6.2 vršena je obrada podataka dobivenih digitalizacijom površine gravure te su dobiveni parametri određeni geometrijom gravure alata (maksimalni pomak alata uslijed plastične deformacije ( $h_{pl,MAX}$ ) i ovisnost utisnutog volumena ( $V_{UT/IS}$ ) i kontaktne površine ( $A_{cnt}$ ) o pomaku alata uslijed plastične deformacije ( $h_{pl}$ ) i parametri određeni geometrijom segmenata gravure (parametri efekta veličine ( $\alpha$  i  $\beta$ )).

U poglavlju 6.3 nalazi se obrada rezultata kalibracije alata preše, dok se u poglavlju 6.4 nalaze obrade rezultata rasteretnog i tlačnog hoda eksperimenata plitkog gravurnog kovanja sa svrhom dobivanja ovisnosti pomaka alata nakon rasterećenja ( $h_{pl}$ ) o ukupnom pomaku alata ( $h_{al}$ ) i dobivanja ovisnosti faktora kovanja ( $K_k$ ) o logaritamskom stupnju plastične deformacije ( $\varphi_{pl}$ ).

Usporedba rezultata eksperimenata i rezultata dobivenih modelom plitkog gravurnog kovanja, odnosno usporedba izmjerenih i dobivenih vrijednosti sile i pomaka alata za koje se postiže potpuno popunjavanje gravurne šupljine alata, dana je u poglavlju 7.

## 6.1. Snimanje krivulje tečenja materijala

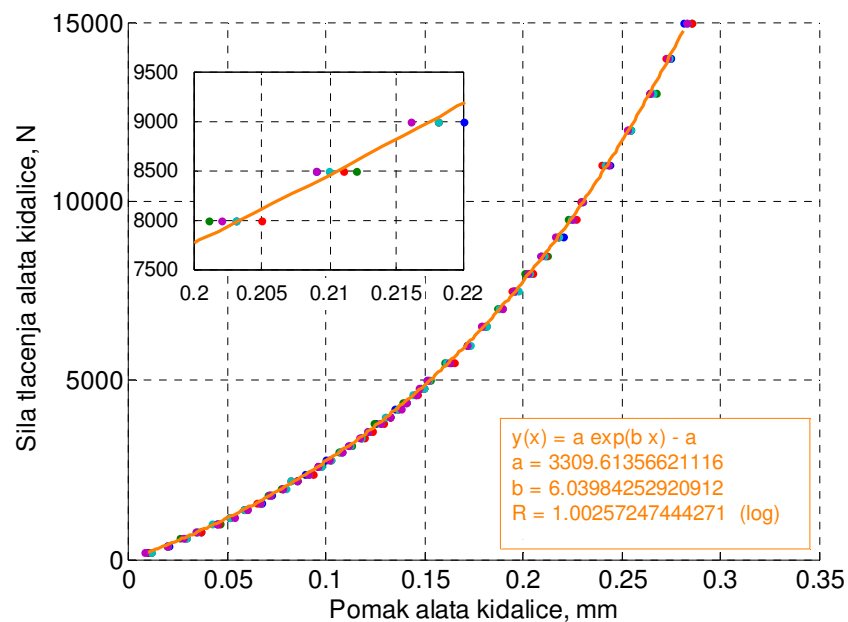
### 6.1.1. Kalibracija alata univerzalne kidalice

Funkcija ovisnosti elastične deformacije alata univerzalne kidalice o sili tlačenja dobivena je regresijskom analizom mjerenih točaka (Slika 62) za slučaj tlačenja praznog alata prema planu pokusa danog tablicom (Tablica 4).

Oblik jednadžbe regresijske krivulje koja zadovoljavajuće opisuje elastičnu deformaciju alata kidalice glasi:

$$\begin{aligned} F(h_{al}) &= a e^{b h_{al}} - a, \\ h_{al}(F) &= \frac{1}{b} \ln \left( \frac{F + a}{a} \right). \end{aligned} \quad (6.1)$$

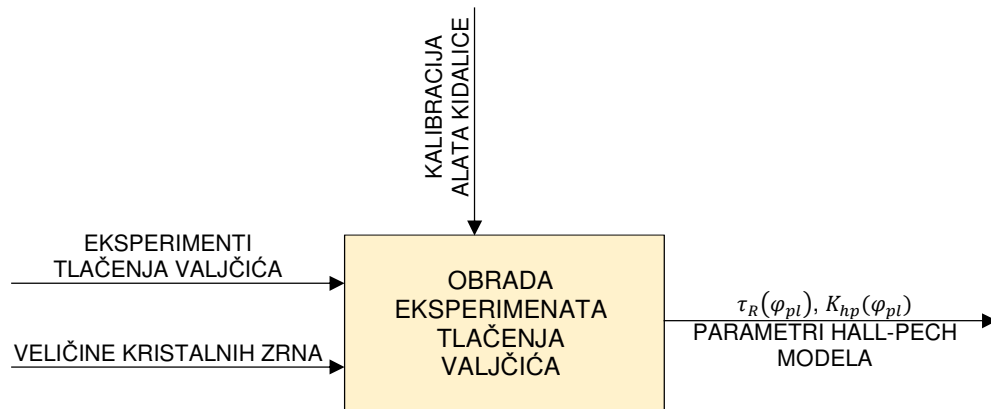
Dobivena regresijska krivulja prikazana je na slici (Slika 66).



Slika 66: Regresijska krivulja mjerenja tlačenja alata univerzalne kidalice, ponavljanih pet puta.

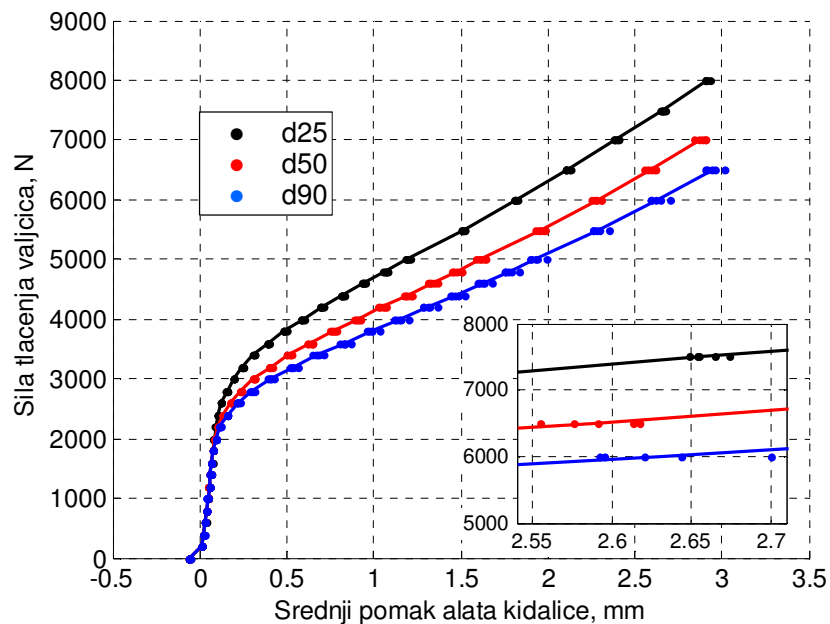
## 6.1.2. Obrada rezultata tlačenja valjčića

Bloka dijagram obrade rezultata tlačenja dan je na slici (Slika 67).



Slika 67: Blok dijagram obrade rezultata tlačenja valjčića.

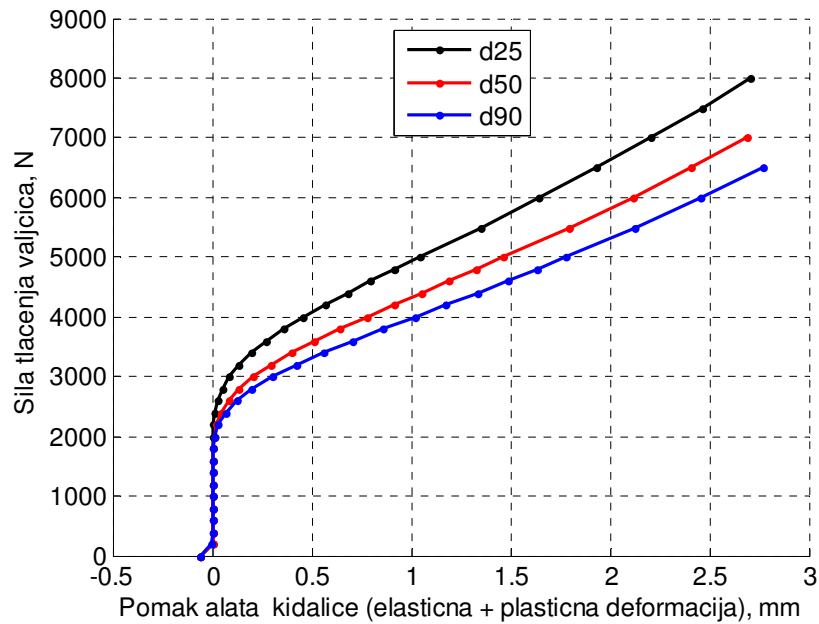
Budući da su sva mjerenja tlačenja valjčića uzorkovana kod istih vrijednosti sile (Slika 63), krivulju srednjih vrijednosti za pojedinu veličinu kristalnog zrna relativno je jednostavno dobiti računanjem srednje vrijednosti pomaka svih ponovljenih mjerenja, u svakoj točki sile. Rezultat obrade je jedna krivulja srednjih vrijednosti za svaku veličinu kristalnog zrna, što je prikazano u dijagramu sila-pomak na slici (Slika 68).



Slika 68: Krivulja srednjih vrijednosti za različite veličine kristalnih zrna.



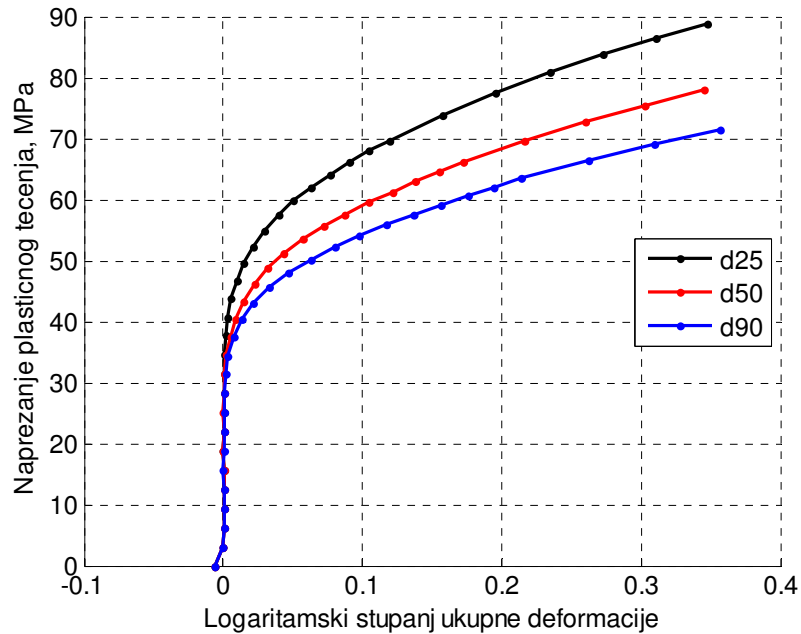
Na dobivenim krivuljama srednjih vrijednosti zatim je vršena korekcija pomaka zbog elastične deformacije alata kidalice dobivenih pomoću jednadžbe (6.1) i prikazanih na slici (Slika 66). Korigirana mjerenja tlačenja valjčića prikazana su na slici (Slika 69).



Slika 69: Korigirana mjerenja tlačenja valjčića.

Zatim su na temelju poglavlja 2.2 i jednadžbi (2.4) i (2.7) iz korigiranih mjerenja izračunate vrijednosti naprezanja plastičnog tečenja i logaritamskog stupnja ukupne deformacije<sup>23</sup>, a rezultati su prikazani na slici (Slika 70).

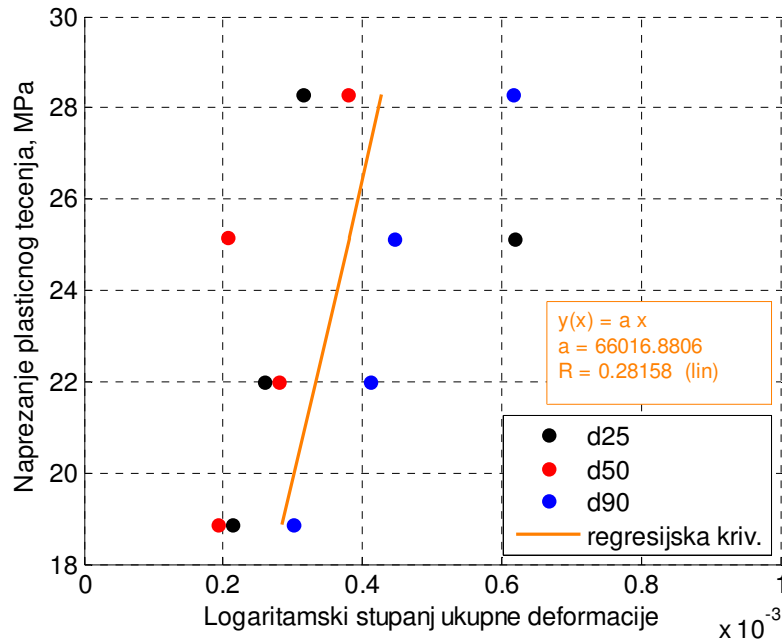
<sup>23</sup> eng. „true stress – true strain“ dijagram.



Slika 70: Dijagram napreznja plastičnog tečenja i logaritamskog stupnja deformacije.

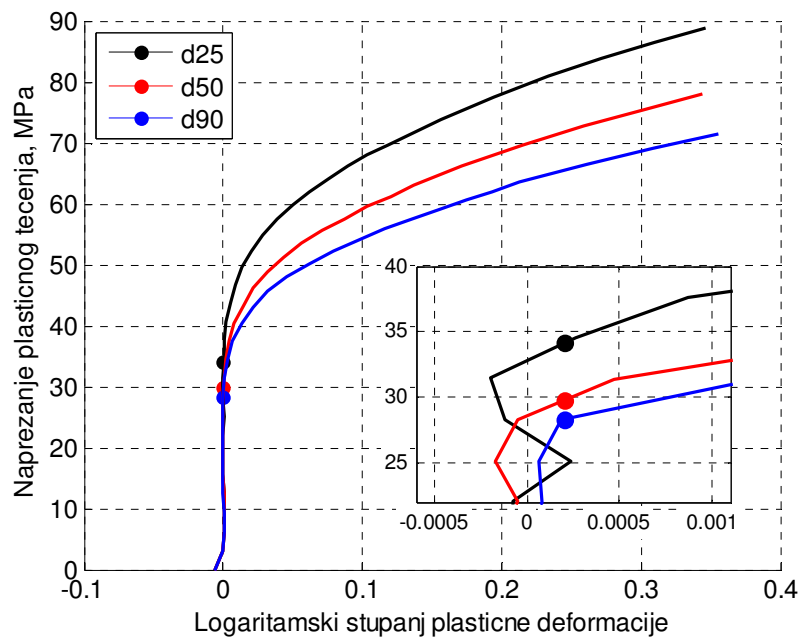
Prema jednadžbi (2.5) vidljivo je da se plastična deformacija može izraziti razlikom ukupne i elastične deformacije tijela. Kao granica elastične i plastične deformacije, odnosno vrijednost napreznja na početku plastičnog tečenja materijala, po dogovoru se uzima ono napreznje koje izaziva trajnu (plastičnu) deformaciju u iznosu od 0,2%.

Kako kod vrijednosti napreznja manjih od napreznja plastičnog tečenja ne postoji plastična deformacija, u tome slučaju elastična deformacija jednaka je ukupnoj deformaciji tijela. Budući da za metale vrijedi linearan odnos napreznja i elastične deformacije, krivulja elastične deformacije uzorka procijenjena je temeljem točaka koje su sigurno manje od napreznja plastičnog tečenja. S obzirom da tlačne plohe gornjeg i donjeg žiga alata nisu savršeno paralelne, iz mjerenja je eliminirano i prvih pet točaka koje su potrebne za postizanje potpunog kontakta alata i sirovca. Preostale točke i regresijska krivulja elastične deformacije tlačenja valjčića prikazana je na slici (Slika 71).



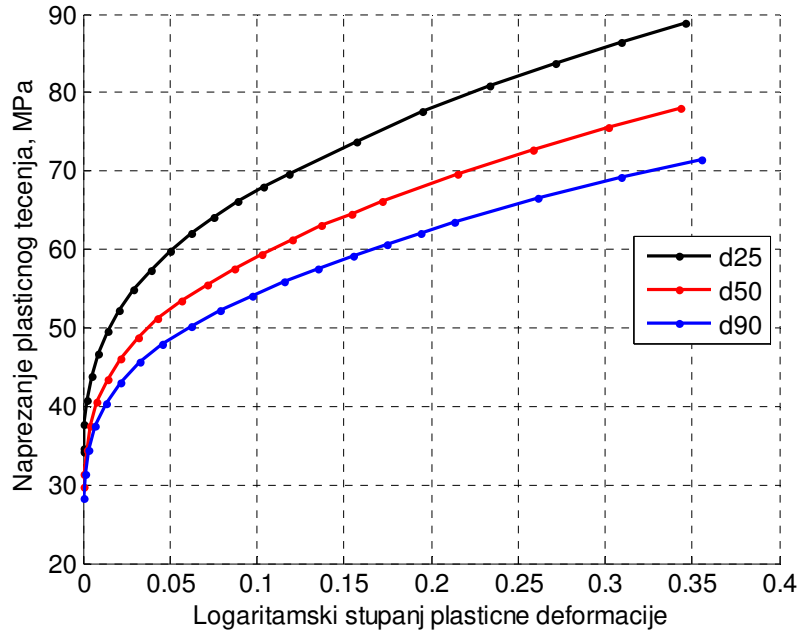
Slika 71: Regresijska krivulja elastične deformacije tlačenja valjčića.

Pomoću regresijske krivulje elastične deformacije tlačenja valjčića izračunate su vrijednosti naprezanja na početku plastičnog tečenja materijala koje su prikazane na slici (Slika 72).



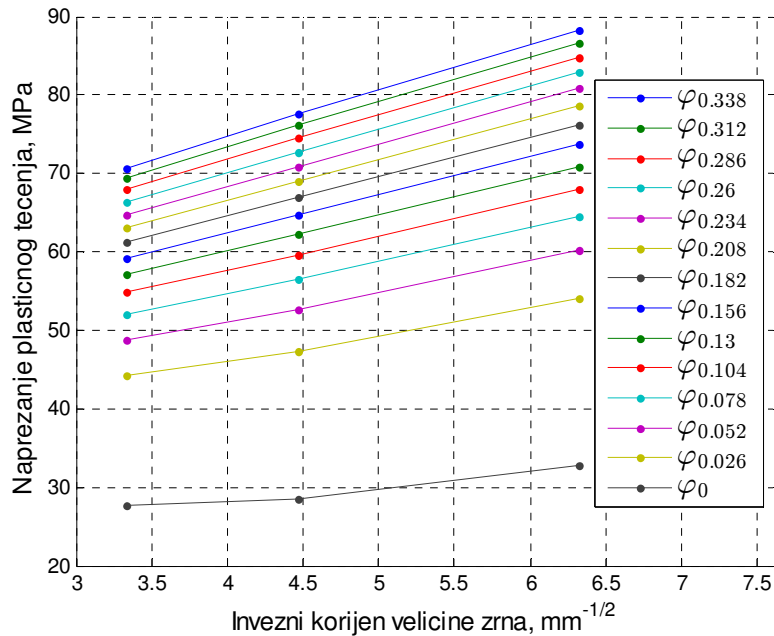
Slika 72: Točke početka plastičnog tečenja materijala.

Poznavanjem naprezanja plastičnog tečenja, iz dijagrama naprezanja plastičnog tečenja i ukupne plastične deformacije dobivena je krivulja tečenja za uzorke različitih veličina kristalnih zrna što je prikazano na slici (Slika 73).



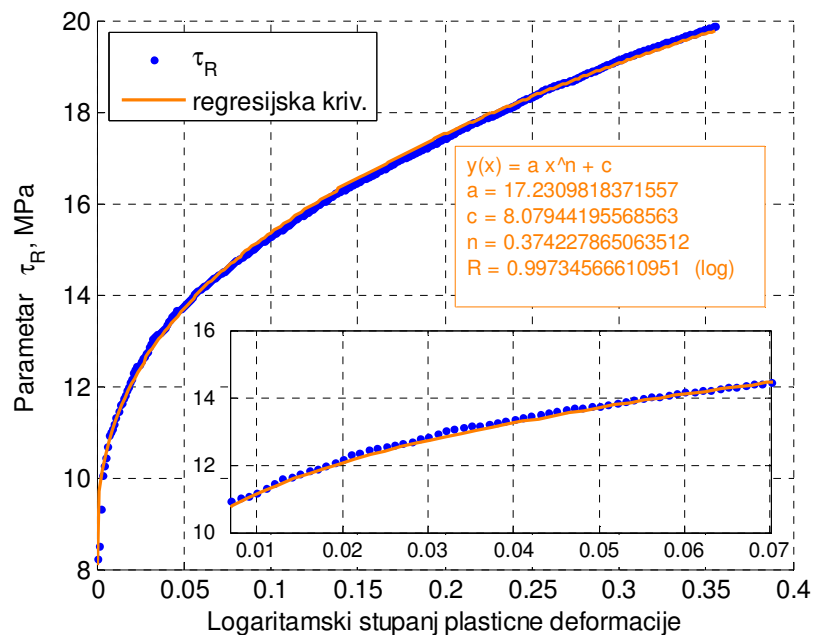
Slika 73: Krivulje tečenja materijala za uzorke različitih veličina zrna.

Ukoliko je geometrija radnog komada višestruko veća od veličine kristalnog zrna, različite vrijednosti naprezanja plastičnog tečenja za ekvivalentne stupnjeve deformacije, posljedica su različitog udjela granica kristalnih zrna kod različitih veličina kristalnog zrna, opisanih Hall-Petch modelom (jednadžba (3.2)). U tome slučaju, naprezanje plastičnog tečenja je linearno povezano s inverznim korijenom veličine kristalnog zrna. Ovaj odnos je za slučaj mjerenja tlačenja valjčića prikazan na slici (Slika 74) te je vidljivo da ne dolazi do efekata veličine uzrokovanih dimenzijama valjčića zbog čega je Hall-Petch model adekvatan za opis krivulja tečenja valjčića (poglavlje 3.3.1.1).

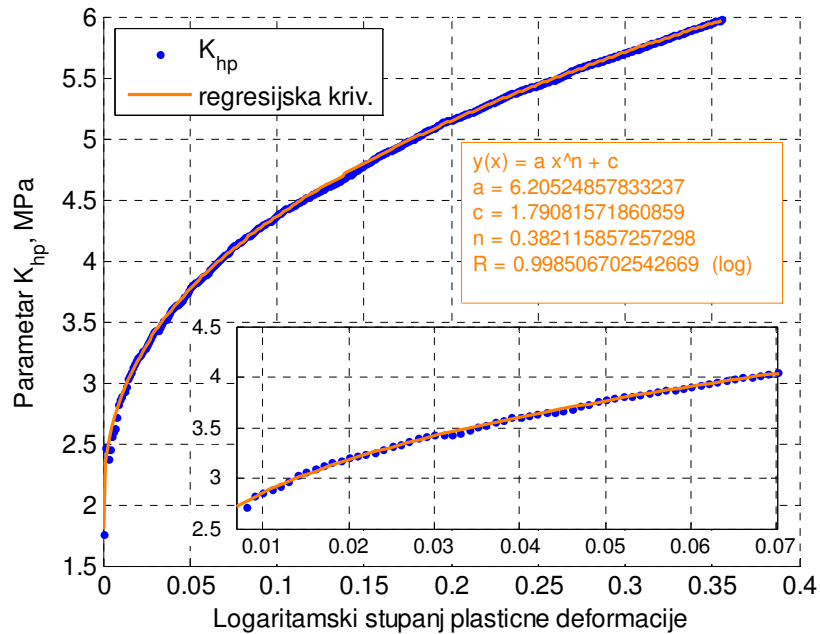


Slika 74: Hall-Petch odnos napreznja plastičnog tečenja i veličine zrna.

Parametri Hall-Petch modela ( $\tau_R$  i  $K_{hp}$ ) procijenjeni su metodom sume najmanjih kvadrata odstupanja (Dodatak A5.), te su ovisni o logaritamskom stupnju plastične deformacije. Na slikama (Slika 75 i Slika 76), pojedinačno su prikazane regresijske krivulje za parametre  $\tau_R$  (kritično smično napreznje) i  $K_{hp}$  (otpor granica kristalnog zrna).

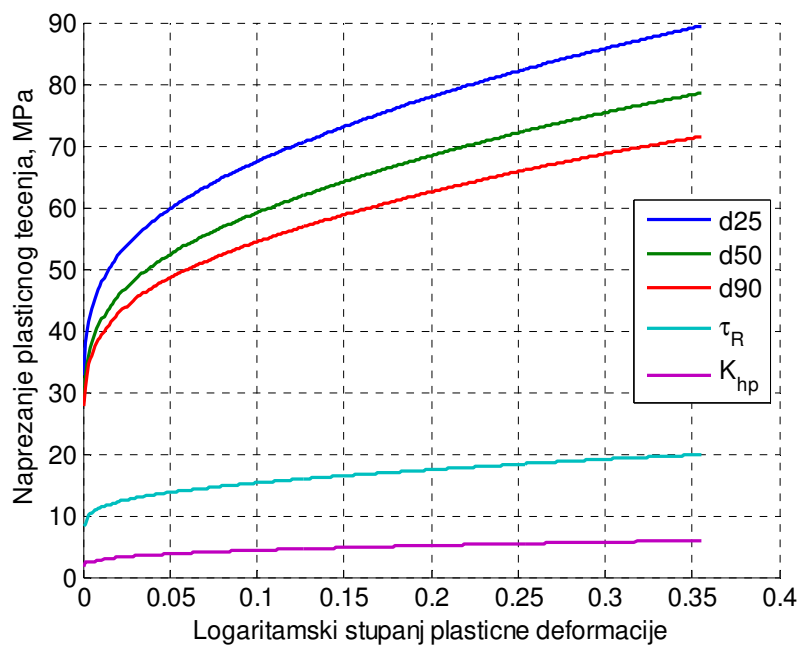


Slika 75: Parametar  $\tau_R$  u ovisnosti o stupnju deformacije.



Slika 76: Parametar  $K_{hp}$  u ovisnosti o stupnju deformacije.

Pomoću dobivenih parametara  $\tau_R$  i  $K_{hp}$  i Hall-Petch modela, izračunate su krivulje tečenja valjčića, za različite veličine kristalnih zrna. Dobiveni parametri  $\tau_R$  i  $K_{hp}$  i dobivene krivulje tečenja materijala za različite veličine kristalnih zrna prikazane su u dijagramu na slici (Slika 77).



Slika 77: Procjena parametara Hall-Petch modela i krivulje tečenja.

## 6.2. Određivanje parametara geometrije gravure

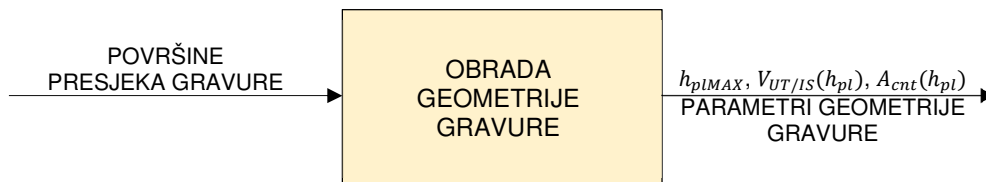
U svrhu definiranja pomaka alata potrebnog za potpuno popunjavanje gravurne šupljine, te određivanja logaritamskog stupnja plastične deformacije, kontaktne površine alata i obratka te utjecaja efekata veličine, nužno je poznavati geometriju gravure alata. U tu svrhu površina gravure je digitalizirana (poglavlje 5.3.4), a na slici (Slika 78) se nalazi prikaz dobivenog CAD modela gravure.



Slika 78: Prostorna digitalizacija površine gravure gornjeg žiga.

### 6.2.1. Parametri određeni geometrijom ukupne gravure

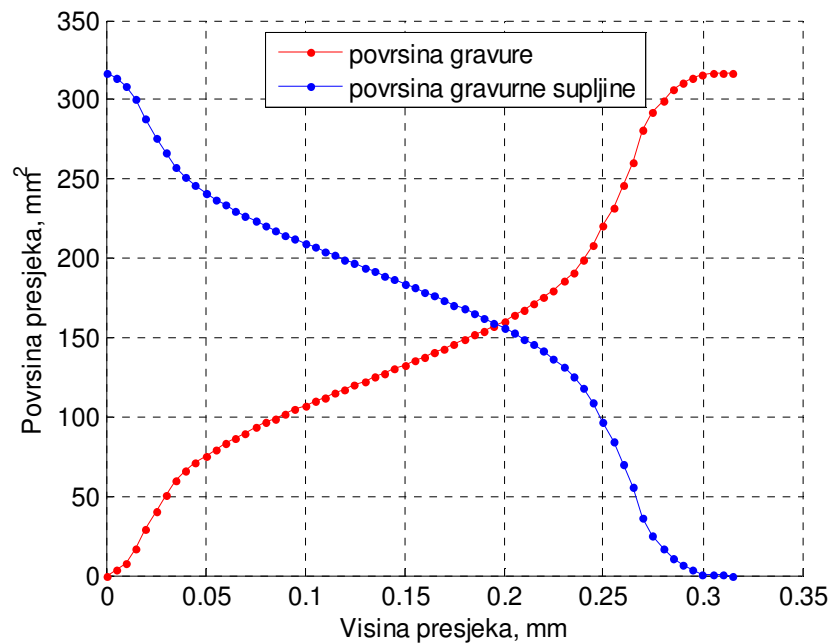
Blok dijagram za određivanje parametara određenih geometrijom ukupne gravure prikazan je na slici (Slika 79).



Slika 79: Blok dijagram za određivanje parametara određenih geometrijom ukupne gravure.

Budući da se kod procesa plitkog gravurnog kovanja radi o zatvorenom tipu alata, tijekom procesa deformiranja ne dolazi do istjecanja materijala obratka u kanal za vijenac zbog čega je proces deformacije završen tek nakon popunjavanja cijele gravurne šupljine alata. Također, geometrija i volumen gravure i gravurne šupljine

zbog toga jednoznačno određuju maksimalan pomak alata uslijed plastične deformacije (tj. pomak alata nakon rasterećenja potreban za potpuno popunjavanje gravurne šupljine). U svrhu dobivanja potrebnih parametara za opis gravure, softverskim paketom Catia, određena je ovisnost visine presjeka alata i površine presjeka gravure na toj visini. Temeljem te ovisnosti određena je ovisnost površine presjeka gravurne šupljine u odnosu na visinu presjeka alata, što je prikazano na slici (Slika 80).

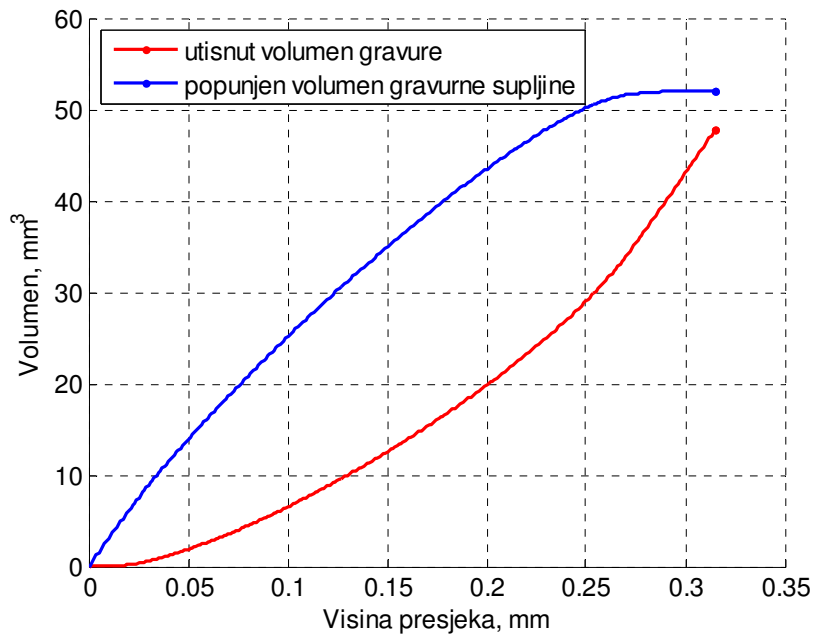


Slika 80: Površina gravure i gravurne šupljine.

Budući da je za referentnu točku visine presjeka gravure alata odabrana najviša točka CAD modela gravure sa pozitivnom osi usmjerenom prema alatu, visina presjeka odgovara pomaku alata tijekom procesa kovanja što je vidljivo i iz slike (Slika 113) u prilogu (Dodatak A3).

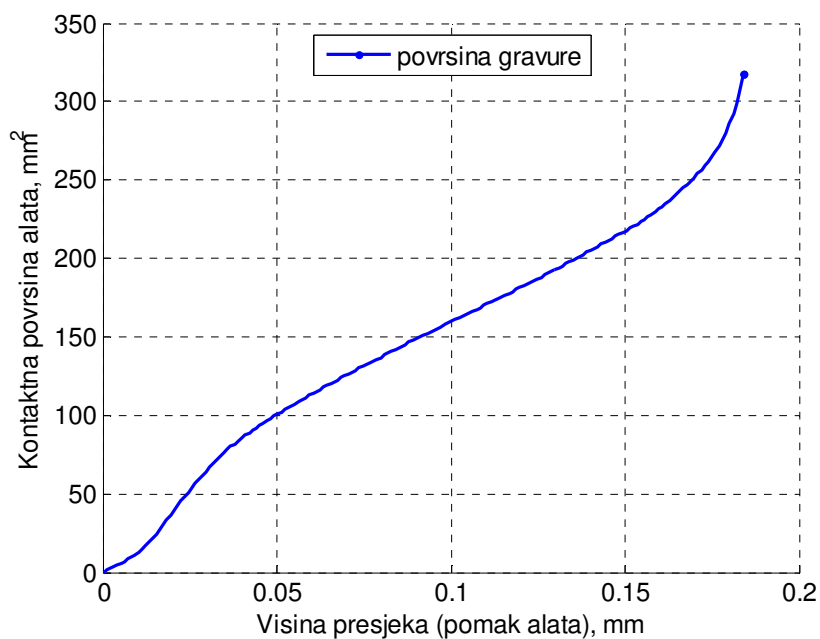
Integracijom površine gravure alata po visini alata dobiva se utisnuti volumen gravure alata u ovisnosti o pomaku alata kod procesa kovanja, koji služi za određivanje logaritamskog stupnja plastične deformacije. Integracijom površine gravurne šupljine po visini dobiva se popunjeni volumen gravurne šupljine u ovisnosti o pomaku alata. Utisnuti volumen gravure i popunjeni volumen gravurne šupljine alata u visini presjeka alata, odnosno pomaku alata, prikazani su na slici (Slika 81).





Slika 81: Volumen gravure i gravurne šupljine.

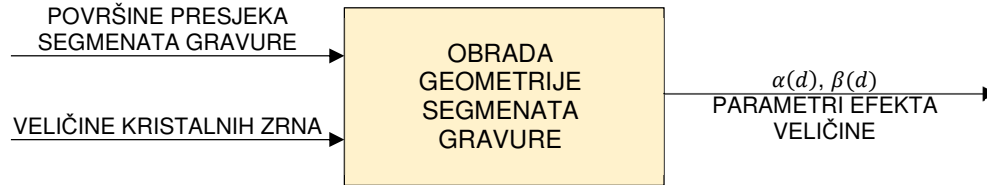
Temeljem priloga (Dodatak A2) vidljivo je da je u svakom trenutku deformacije utisnuti volumen jednak istisnutom volumenu, zbog čega se osim utiskivanja gravure istodobno, za isti volumenski iznos, popunjava i gravurna šupljina. Utisnuti i istisnuti volumen tako u konačnici određuju iznos kontaktne površine kao i konačan pomak alata. Kontaktne površine alata u ovisnosti o pomaku alata prikazana je na slici (Slika 82), gdje je konačan pomak alata određen krajnjom točkom.



Slika 82: Kontaktne površine alata i konačan pomak alata.

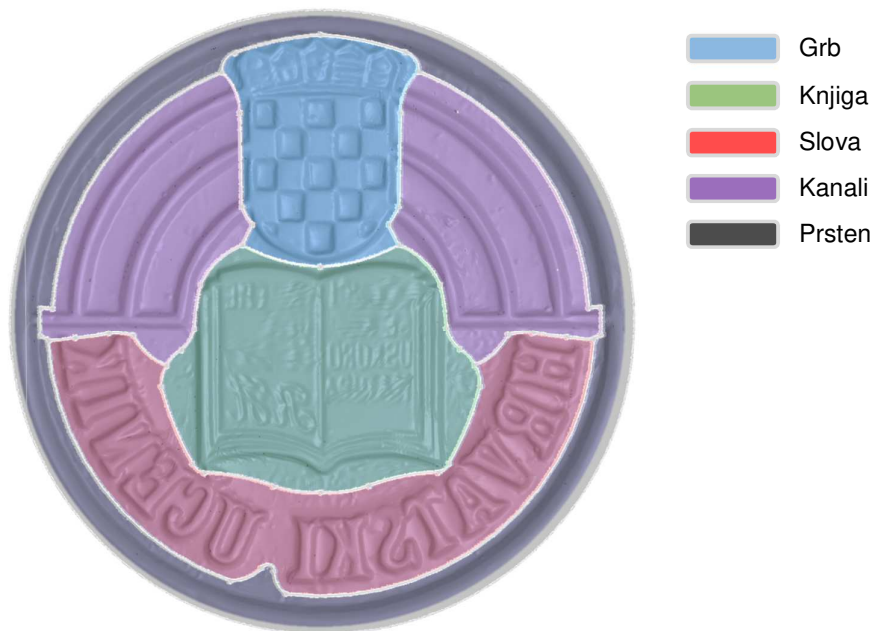
## 6.2.2. Parametri određeni geometrijom segmenata gravure

Blok dijagram za određivanje parametara efekta veličine ( $\alpha$  i  $\beta$ ), određenih temeljem geometrije segmenata gravure, prikazan je na slici (Slika 83).



Slika 83: Blok dijagram za određivanje parametara određenih geometrijom segmenata gravure.

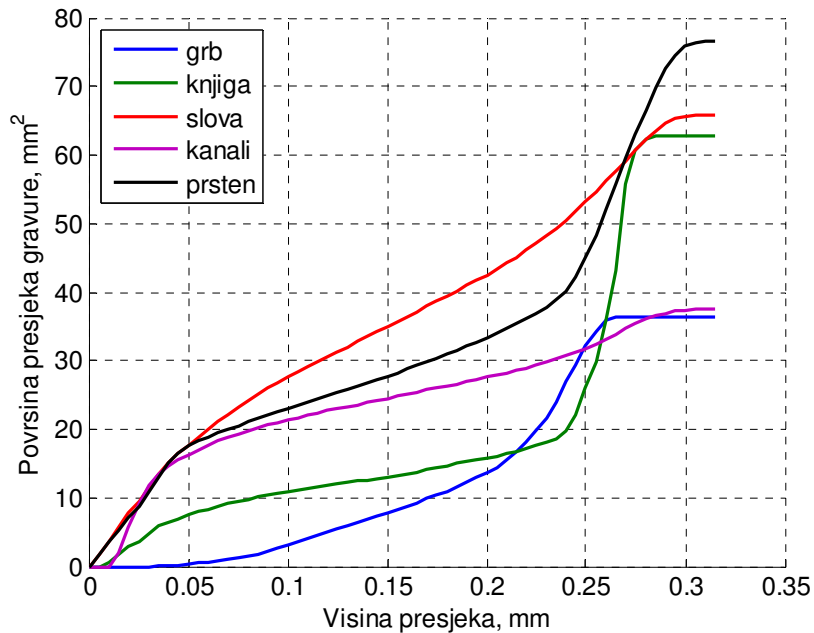
Kako je vidljivo iz poglavlja 4.3.1, faktor veličine gravure određen je segmentima gravurne šupljine, gdje svaki segment objedinjuje značajke istih ili sličnih dimenzija. Segmenti gravure prikazani su na slici (Slika 84).



Slika 84: Podjela gravure na segmente.

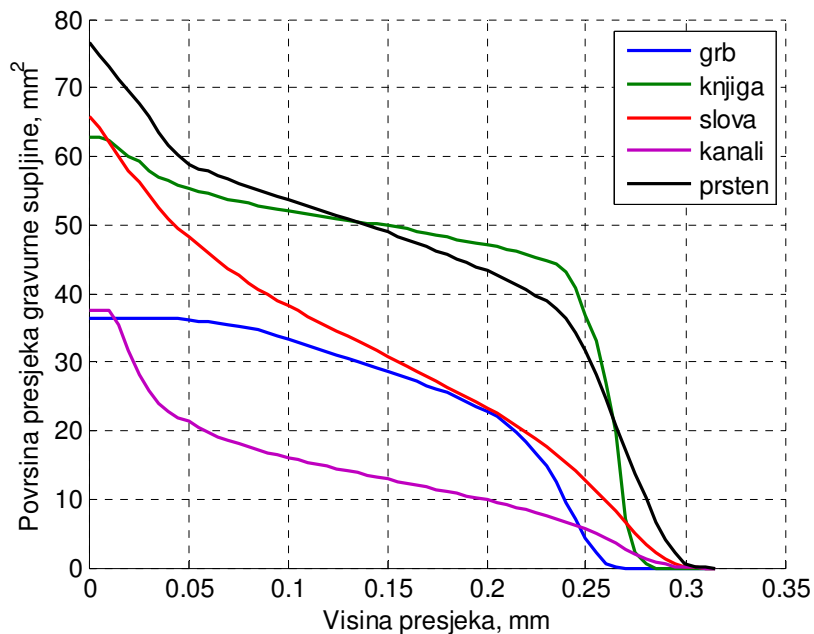
Ekvivalentno kao i u slučaju određivanja parametara cjelokupne gravure (poglavlje 6.2.1), temeljem ovisnosti površine presjeka segmenta gravure o visini presjeka alata dobivene su površine presjeka segmenata gravurne šupljine te popunjeni volumeni gravurne šupljine segmenata. Također, visina presjeka alata odgovara pomaku alata tijekom procesa plitkog gravurnog kovanja.

Ovisnosti površina presjeka segmenta gravure o visini presjeka alata prikazane su na slici (Slika 85).



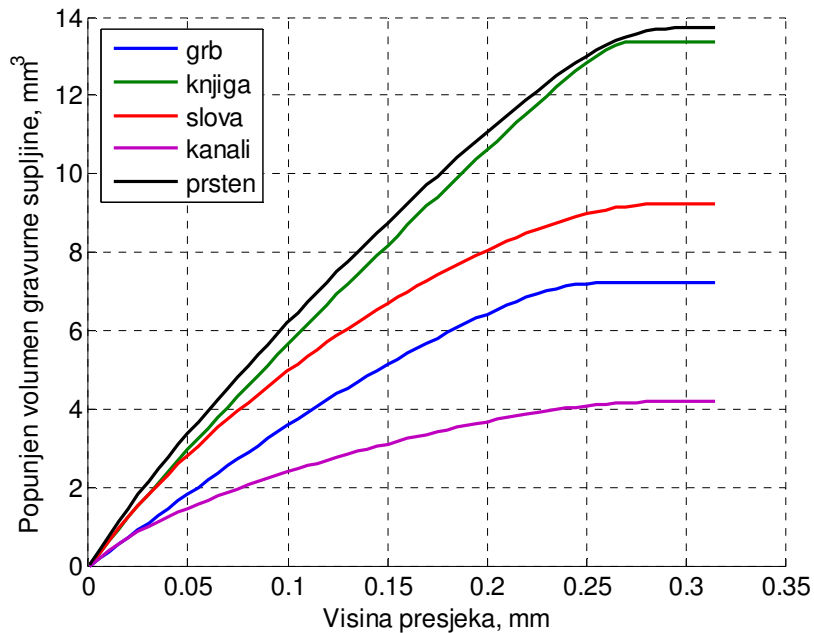
Slika 85: Površine presjeka segmenata gravure.

Temeljem dobivene ovisnosti površina presjeka segmenta gravure o visini presjeka alata, određene su ovisnosti površina presjeka segmenta gravurne šupljine u odnosu na visinu presjeka alata. Dobivene ovisnost površine segmenta gravurne šupljine u odnosu na visinu presjeka alata prikazane su na slici (Slika 86).



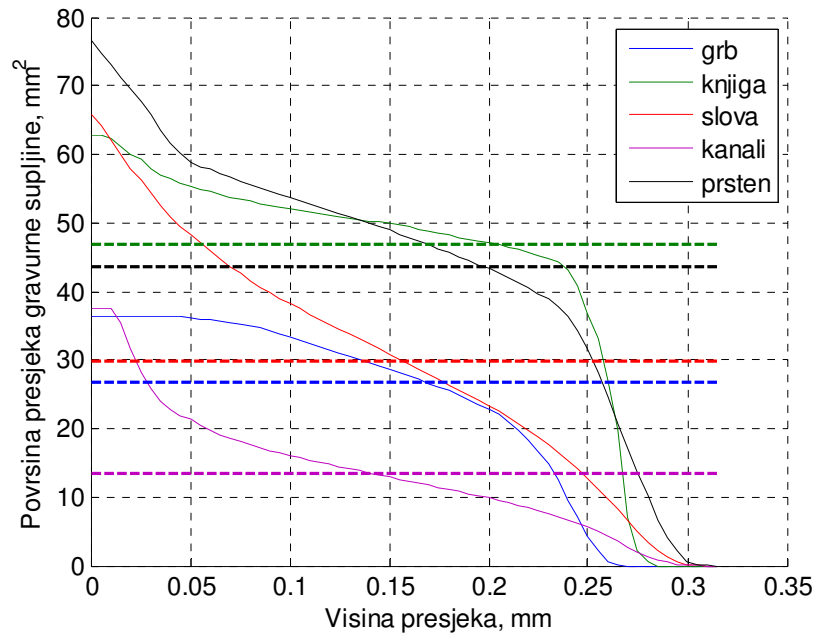
Slika 86: Površine presjeka segmenata gravurne šupljine.

Integracijom površina segmenata gravurne šupljine po visini alata dobivaju se popunjeni volumeni segmenata gravurne šupljine u odnosu na visinu presjeka alata, odnosno, u odnosu na pomak alata kod procesa kovanja. Popunjeni volumeni segmenata gravurne šupljine u ovisnosti o visini presjeka alata prikazani su na slici (Slika 87).



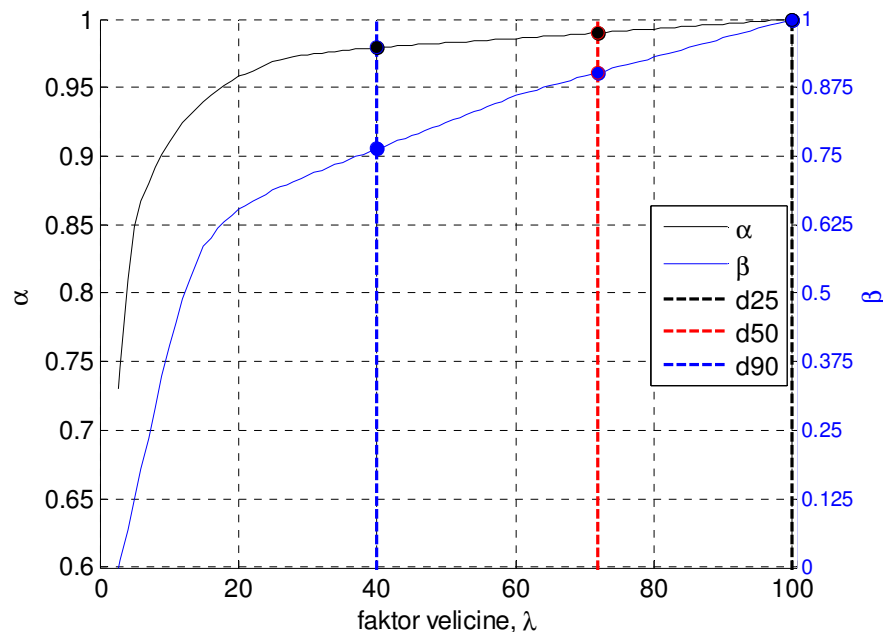
Slika 87: Popunjen volumen segmenata gravurne šupljine.

Zatim je, uz pomoć maksimalne visine pojedinog segmenta gravurne šupljine i pripadajućeg volumena gravurne šupljine segmenata, određena srednja površina presjeka za svaki segment gravurne šupljine kao što je to prikazano na slici (Slika 88).



Slika 88: Srednje površine presjeka segmenata gravurne šupljine.

Temeljem dobivenih srednjih površina presjeka za pojedini segment gravurne šupljine, određen je faktor veličine gravure ( $\lambda$ ) uz pomoć kojeg su zatim dobiveni pripadajući parametri faktora veličine  $\alpha$  i  $\beta$  (poglavlje 4.3.1), kao što je prikazano na slici (Slika 89).

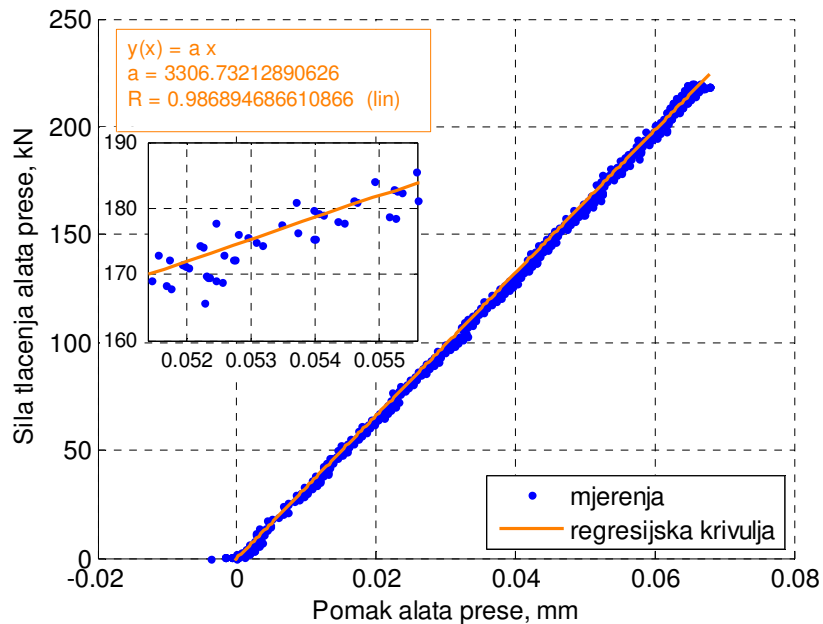


Slika 89: Faktor veličine cjelokupne gravure i parametri faktora veličine ( $\alpha$  i  $\beta$ ).

Numeričke vrijednosti parametara  $\alpha$  i  $\beta$  za veličine kristalnih zrna 25, 50 i 90  $\mu\text{m}$  iznose:  $\alpha = 1,0000; 0,9901; 0,9790$ ,  $\beta = 1,0000; 0,9010; 0,7653$ .

### 6.3. Kalibracija alata preše

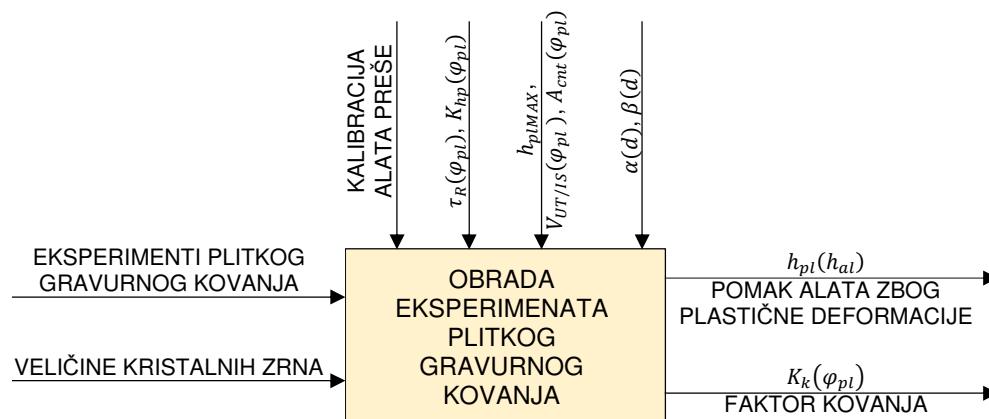
Funkcija ovisnosti elastične deformacije alata preše o sili tlačenja dobivena je regresijskom analizom mjernih točaka za slučaj tlačenja praznog alata kod radnog položaja alata s kojim se provode eksperimenti plitkog gravurnog kovanja. Dobivena regresijska krivulja prikazana je na slici (Slika 90).



Slika 90: Regresijska krivulja tlačenja alata preše.

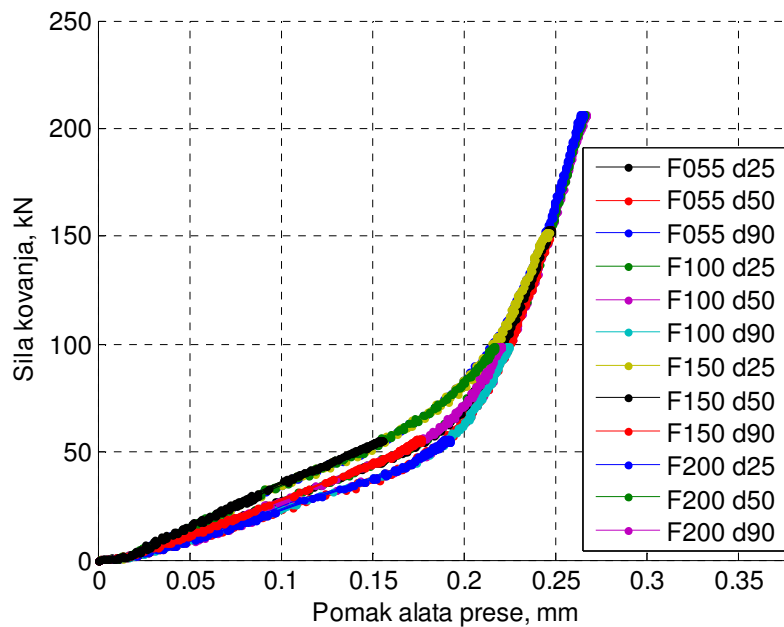
### 6.4. Obrada rezultata mjerenja plitkog gravurnog kovanja

Blok dijagram obrade rezultata eksperimenata kovanja prikazan je na slici (Slika 91).

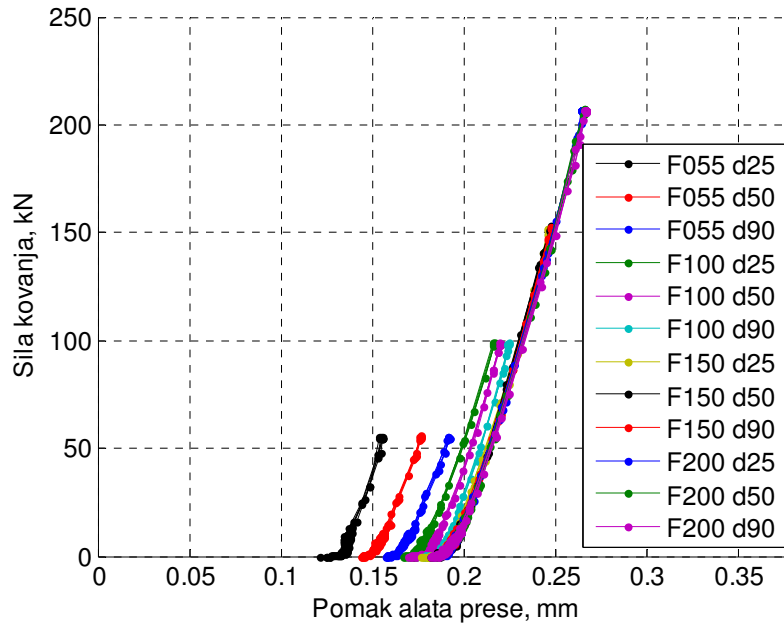


Slika 91: Blok dijagram obrade rezultata plitkog gravurnog kovanja.

S obzirom da je kod eksperimenta plitkog gravurnog kovanja mjereno tlačno i rasteretno hod alata za različite veličine kristalnih zrna i različite sile kovanja, prvi korak obrade rezultata mjerenja je razdvajanje mjerenja na tlačno i rasteretno hod temeljem točke maksimalnog pomaka alata. U nastavku su obrade rezultata rasteretnog hoda i tlačnog hoda vršene odvojeno, s tim da je prvo vršena obrada rezultata rasteretnog hoda. Tlačna mjerenja prikazana su na slici (Slika 92), a mjerenja rasteretnog hoda na slici (Slika 93). Pripadajuće legende dijagrama u skladu su s planom pokusa plitkog gravurnog kovanja (Tablica 7) gdje prva numerička vrijednost legende daje informaciju o sili kovanja, a druga o veličini kristalnog zrna.



Slika 92: Tlačna mjerenja plitkog gravurnog kovanja.



Slika 93: Rasteretni hod alata kod plitkog gravurnog kovanja.

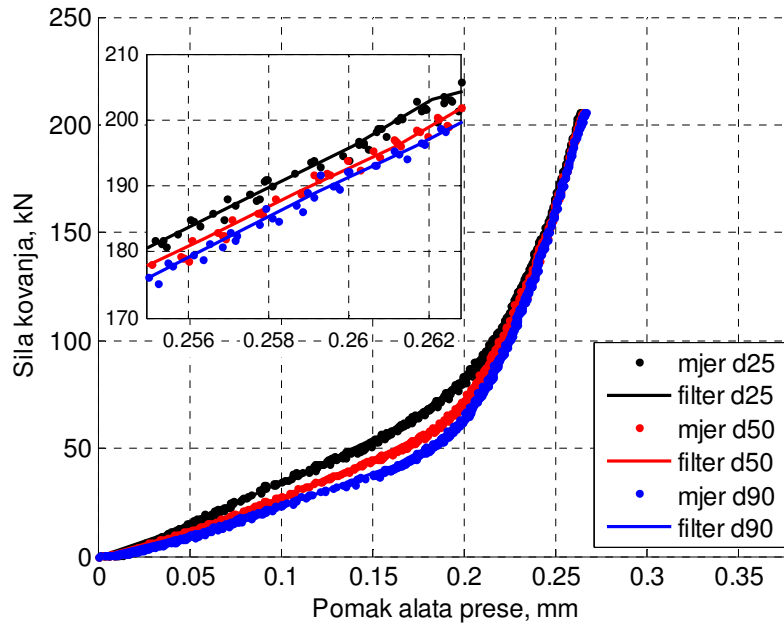
Budući da se za pojedinu veličinu kristalnog zrna, mjerenja tlačnog hoda vršena kod većih sila kovanja preklapaju s mjerenjima vršenim kod manjih sila kovanja, krivulja srednjih vrijednosti tlačnog hoda za pojedinu veličinu kristalnog zrna dobivena je *izglađivanjem*<sup>24</sup> mjerenih signala tlačnog hoda za sve sile kovanja *filterom pomičnih srednjih vrijednosti*<sup>25</sup>. Dobivene krivulje zatim su dodatno izglađene *spline krivuljama*<sup>26</sup> kao što je to prikazano na slici (Slika 94).

<sup>24</sup> Izglađivanje podataka služi za uklanjanje neželjenog šuma i smetnji iz mjerenih signala. Često se za izglađivanje upotrebljava i termin filtriranje podataka.

<sup>25</sup> Filter pomičnih srednjih vrijednosti (*eng.* Moving Average Filter - MA filter) je niskopropusni filter implementiran konvolucijom (NP FIR filter) koji se učestalo koristi u digitalnoj obradi signala u vremenskom području zbog svoje učinkovitosti i jednostavnosti implementacije. Izlazni signal filtera dobiva se usrednjavanjem točaka ulaznog signala za svaku točku izlaznog signala [106].

<sup>26</sup> Izglađivanje spline krivuljama (*eng.* Smoothing Spline) daje izlaznu numeričku funkciju koja je po dijelovima definirana polinomom  $k$ -tog stupnja, a na spojnim mjestima (čvorovima) je kontinuirana i vrlo glatka [107].

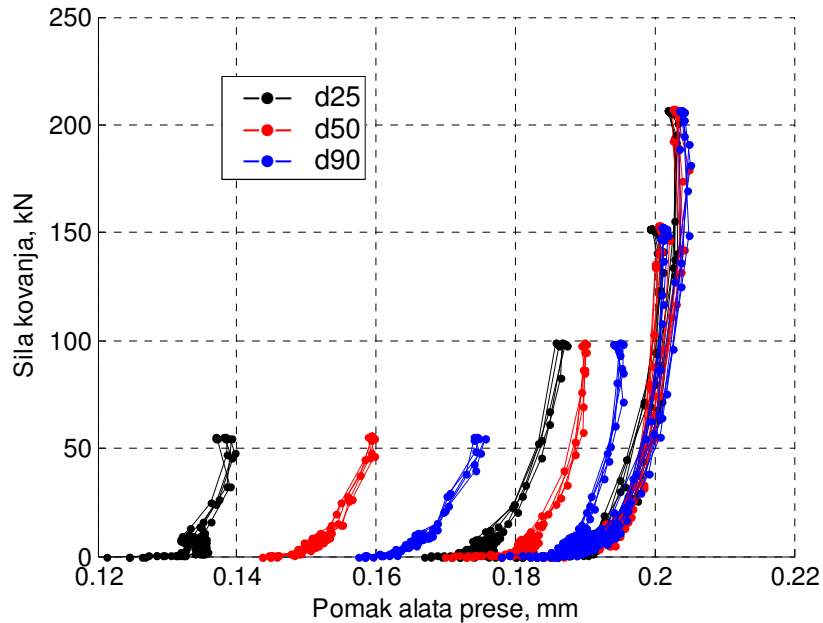




Slika 94: Krivulja srednjih vrijednosti tlačnog hoda alata kod plitkog gravurnog kovanja.

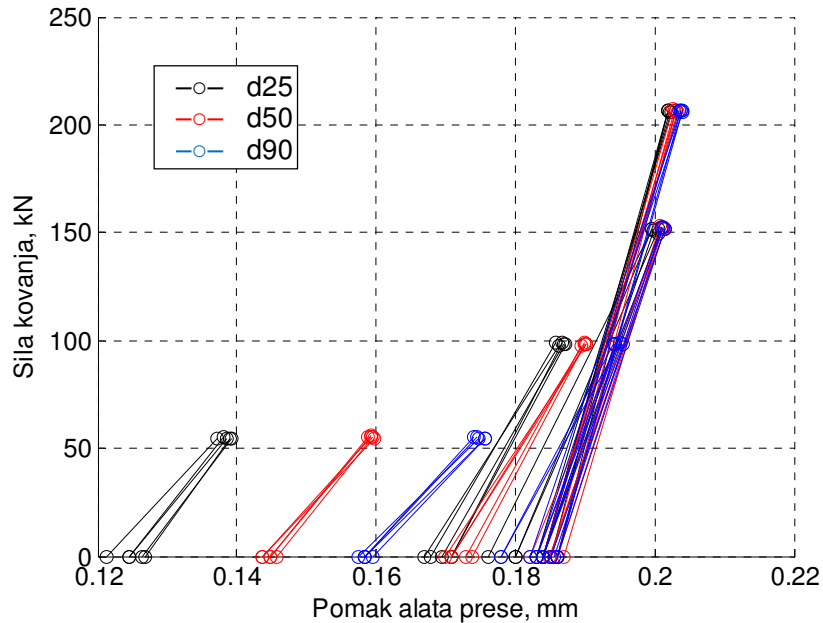
#### 6.4.1. Obrada rasteretnog hoda kovanja

Cilj obrade rasteretnog hoda je odrediti udio plastične i elastične deformacije (poglavlje 4.3.4 i 4.5), odnosno ovisnost pomaka alata zbog plastične deformacije obratka i ukupnog pomaka alata koji je posljedica elastične i plastične deformacije. No, prije svega je izvorna mjerenja rasteretnog hoda (Slika 93) potrebno korigirati za elastičnu deformaciju alata preše (Slika 90) kao što je to objašnjeno u poglavlju 5.1. Korigirana mjerenja rasteretnog hoda prikazana su na slici (Slika 95).



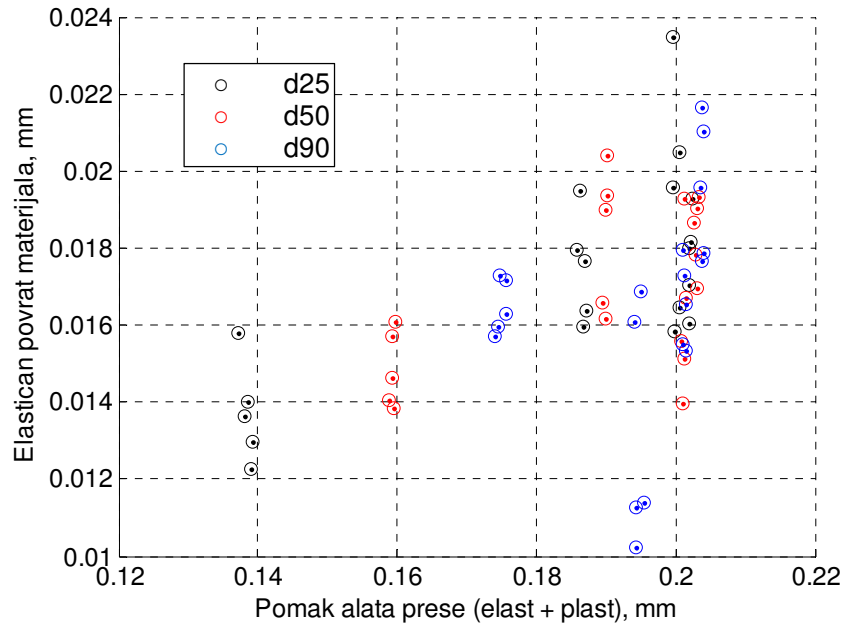
Slika 95: Korigirana mjerenja rasteretnog hoda alata kod plitkog gravurnog kovanja.

Iz dijagrama korigiranog rasteretnog hoda (Slika 95) vidljivo je da neposredno nakon rasterećenja alata, pomak alata ostaje isti ili se čak povećava. Uzrok ovakvog ponašanja rezultata eksperimenata moguće je pripisati različitom kašnjenju mjernih signala s pojedinog senzora. No s obzirom da su za daljnju obradu rezultata bitna samo statična stanja rasterećenja, odnosno prva i zadnja točka korigiranog rasteretnog hoda, spomenuto kašnjenje signala može se zanemariti. Prikaz takvih idealiziranih statičnih mjerenja korigiranog rasteretnog hoda prikazan je na slici (Slika 96).

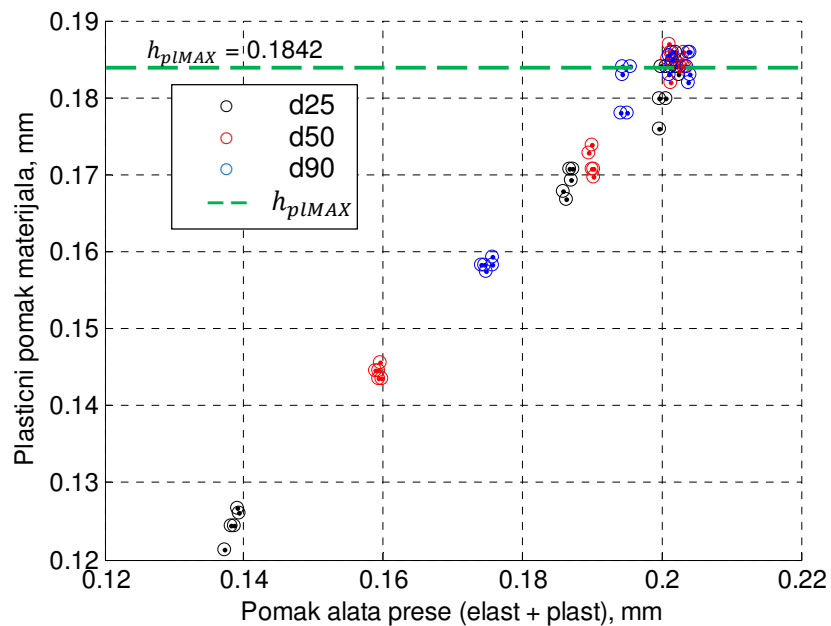


Slika 96: Idealizirana mjerena korigirana rasteretna hoda alata kod plitkog gravurnog kovanja.

Prva (gornja) točka idealiziranih korigiranih mjerena daje informaciju o ukupnom pomaku alata koji je posljedica elastične i plastične deformacije radnog komada ( $h_{al}$ ), dok je druga (donja) točka kranja točka rasterećenja kod koje nestaje elastična deformacija te je konačan pomak alata tada određen preostalom plastičnom deformacijom ( $h_{pl}$ ) (poglavlje 4.5). Razlika ukupnog pomaka alata ( $h_{al}$ ) i pomaka alata uslijed plastične deformacije ( $h_{pl}$ ) daje elastični povrat materijala ( $h_{el}$ ), tj. pomak alata uslijed elastične deformacije radnog komada. Na slikama (Slika 97 i Slika 98), prikazani su dijagrami pomaka alata uslijed elastične i plastične deformacije radnog komada naspram ukupnog pomaka alata.



Slika 97: Elastični povrat materijala kod plitkog gravurnog kovanja.

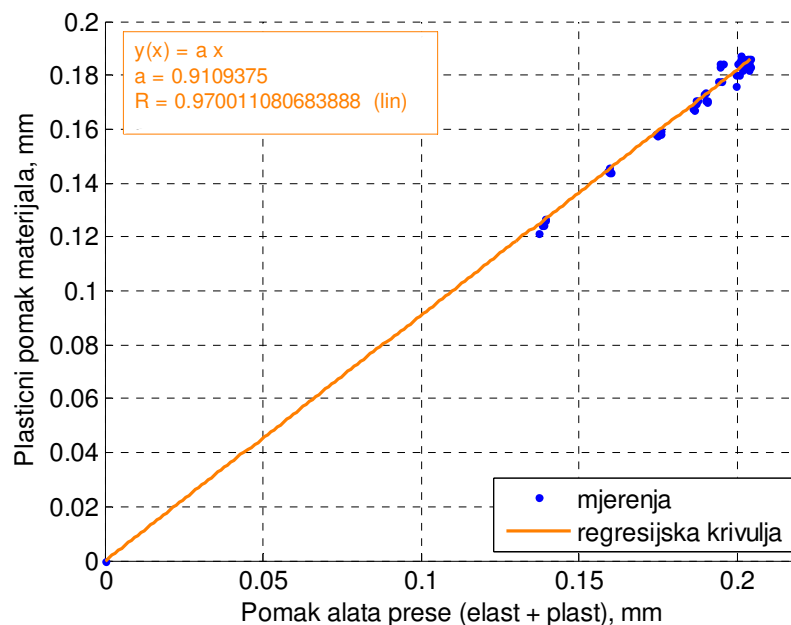


Slika 98: Pomak alata uslijed plastične deformacije radnog komada kod plitkog gravurnog kovanja.

Iz dijagrama prikazanih na slikama (Slika 97 i Slika 98), vidljivo je kako se ovi odnosi mogu smatrati neovisnim o veličini kristalnog zrna te da su linearne prirode sve dokle traje proces popunjavanja gravurne šupljine, odnosno dok pomak uslijed

plastične deformacije radnog komada ne dosegne svoju maksimalnu vrijednost ( $h_{pLMAX}$ ). Pomak alata uslijed plastične deformacije radnog komada stoga daje informaciju o potpunosti gravurne šupljine, a njegova maksimalna vrijednost u potpunosti je određena geometrijom gravure (jednadžbom (4.17)). Na slici (Slika 98) vidljivo je da se izmjerena i proračunata vrijednost maksimalnog pomaka alata uslijed plastične deformacije vrlo dobro podudaraju. Stoga, ako se u obzir uzme da je pomak alata jednak zbroju pomaka uslijed elastične deformacije radnog komada i pomaka uslijed plastične deformacije radnog komada, za određivanje potpunosti gravurne šupljine potrebno poznavati ovisnost pomaka alata i elastičnog povrata materijala ili ovisnost pomaka alata i pomaka alata uslijed plastične deformacije radnog komada. Navedeno ujedno potvrđuje i prvu točku hipoteze rada koja se odnosi na određivanje pomaka alata kod kojeg se postiže potpuno popunjavanje gravure.

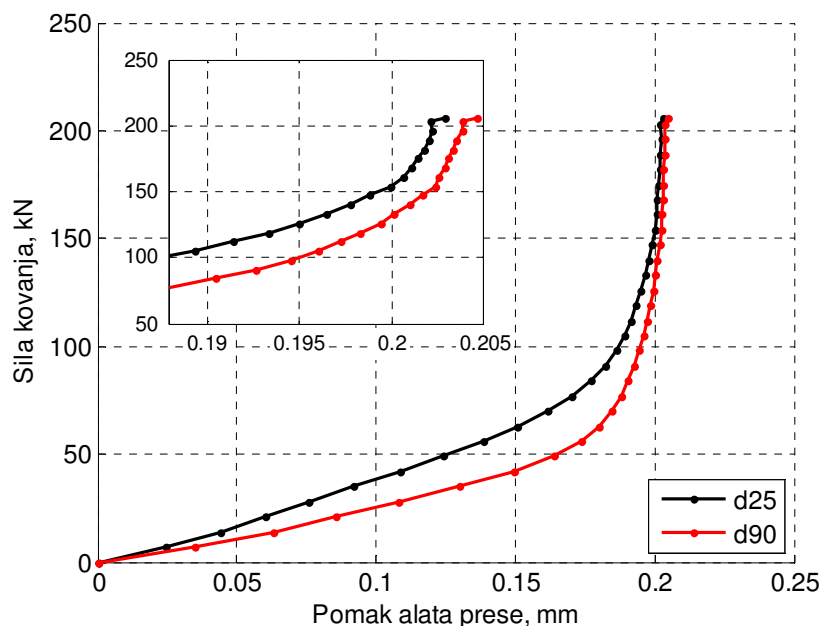
Za daljnju obradu rezultata eksperimenata korisnije je poznavati informaciju o pomaku alata uslijed plastične deformacije alata, stoga je regresijska analiza vršena na dijagramu ovisnosti pomaka alata i pomaka alata uslijed plastične deformacije radnog komada, prikazanog na slici (Slika 98). Dobivena regresijska krivulja pomaka alata uslijed plastične deformacije prikazana je na slici (Slika 99).



Slika 99: Regresijska krivulja pomaka alata uslijed plastične deformacije radnog komada kod plitkog gravurnog kovanja.

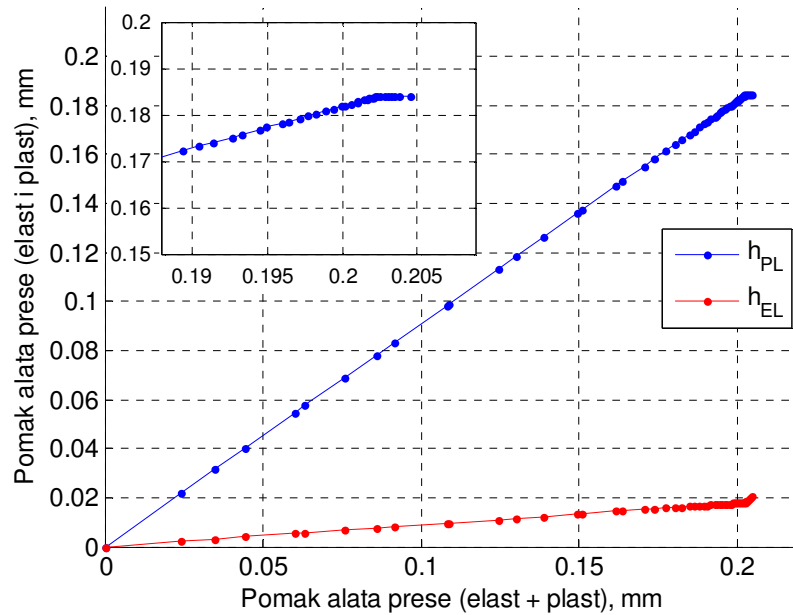
### 6.4.2. Obrada tlačnog hoda kovanja

Kod daljnje obrade rezultata mjerenja tlačnog hoda, prikazanih na slici (Slika 94), kao i u slučaju obrade rasteretnog hoda, najprije je iz mjerenja eliminirana elastična deformacije alata preše koja je prikazana na slici (Slika 90). Korigirana mjerenja tlačnog hoda prikazana su na slici (Slika 100). Budući da je za daljnju obradu tlačnog hoda kovanja potrebno poznavati rezultate mjerenja najmanje dva različita kristalna zrna, model je konstruiran temeljem mjerenja dobivenih s najmanjim i najvećim kristalnim zrnom ( $25\ \mu\text{m}$  i  $90\ \mu\text{m}$ ), a mjerenja sa srednjom veličinom kristalnog zrna ( $50\ \mu\text{m}$ ) korištena su za provjeru konačnog modela.



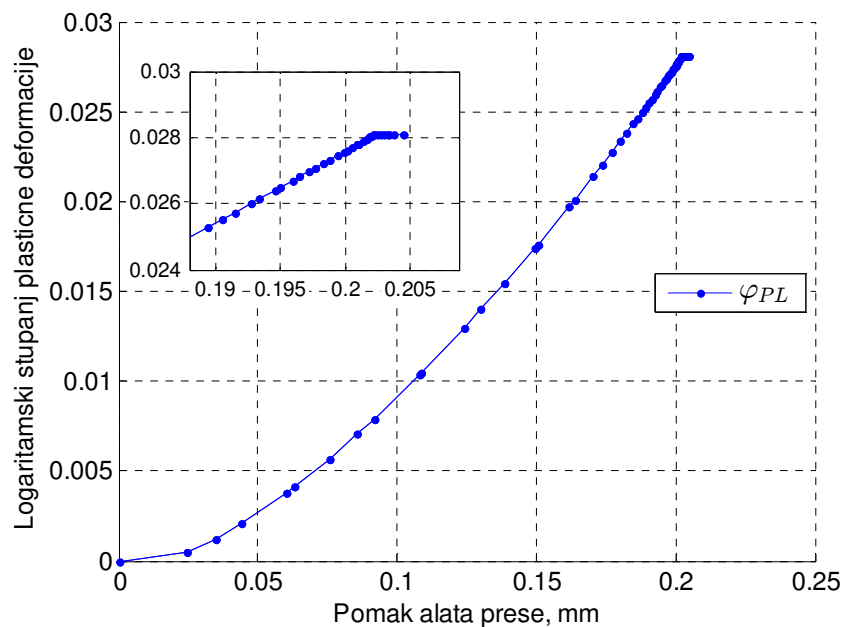
Slika 100: Korigirana mjerenja tlačnog hoda alata kod plitkog gravurnog kovanja za veličine zrna  $d_{25}$  ( $25\ \mu\text{m}$ ) i  $d_{90}$  ( $90\ \mu\text{m}$ ).

Temeljem regresijske krivulje pomaka alata uslijed plastične deformacije i ukupnog pomaka alata, dobivene iz rasteretnog hoda (Slika 99), pomak alata kod tlačnog hoda kovanja rastavljen je na pomak alata uzrokovan plastičnom deformacijom ( $h_{pl}$ ) te pomak alata uzrokovan elastičnom deformacijom, odnosno elastični povrat ( $h_{el}$ ) kako je to prikazano na slici (Slika 101).



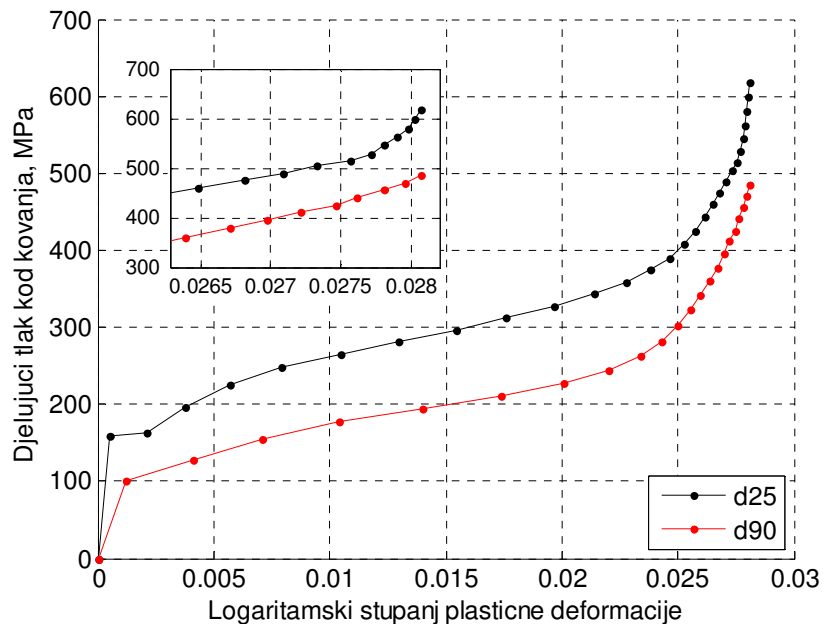
Slika 101: Pomak alata uslijed plastične i elastične deformacije radnog komada kod plitkog gravurnog kovanja.

Temeljem rezultata obrade geometrije gravure (poglavlje 6.2.1) pomak alata uslijed plastične deformacije, prikazan na slici (Slika 101), povezan je s utisnutim volumenom gravure (Slika 81) te je logaritamski stupanj plastične deformacije dobiven uz pomoć jednadžbe (4.11). Ovisnosti dobivenog logaritamskog stupnja plastične deformacije o ukupnom pomaku alata prikazana je na slici (Slika 102).



Slika 102: Logaritamski stupanj plastične deformacije radnog komada u odnosu na pomak alata kod plitkog gravurnog kovanja.

Obradom parametara gravure alata (poglavlje 6.2.1) određena je i ovisnost kontaktne površine alata o pomaku alata i ovisnost kontaktne površine alata o logaritamskom stupnju plastične deformacije. Time je omogućena pretvorba izmjerene sile kovanja prikazane u dijagramu na slici (Slika 100) u djelujući tlak<sup>27</sup>. Ovisnost dobivenog djelujućeg tlaka i logaritamskog stupnja plastične deformacije prikazana je na slici (Slika 103). Kao što je već spomenuto, za izradu modela koriste se tlačna mjerenja uzoraka najmanjeg i najvećeg kristalnog zrna (25  $\mu\text{m}$  i 90  $\mu\text{m}$ ).



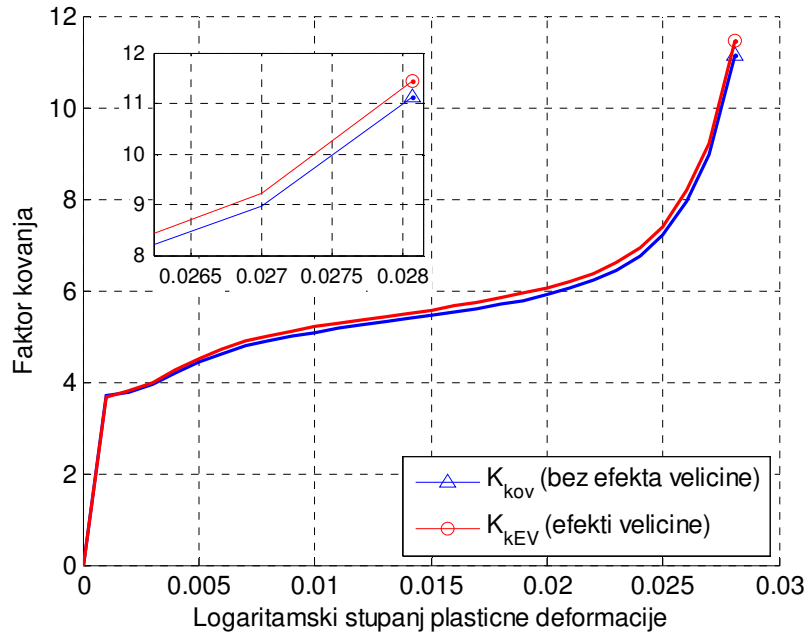
Slika 103: Djelujući tlak i logaritamski stupanj plastične deformacije radnog komada kod tlačnog hoda plitkog gravurnog kovanja.

Pripadajući faktor kovanja ( $K_k(\varphi_{pl})$ ) određen je metodom najmanje sume kvadrata razlika dobivenog djelujućeg tlaka i naprezanja plastičnog tečenja materijala dobivenih eksperimentima snimanja krivulje tečenja (poglavlje 6.1), za određeni stupanj plastične logaritamske deformacije. Dobiveni faktori kovanja u

<sup>27</sup> Djelujući tlak eksperimentalnih mjerenja određuje se dijeljenjem sile kovanja s projekcijom kontaktne površine na ravninu normalnu na pravac djelovanja sile (poglavlje 4.3, iz jednadžbe (4.2)), dok se djelujući tlak modela određuje umnoškom faktora kovanja i naprezanja plastičnog tečenja, ovisnih o logaritamskom stupnju plastične deformacije (poglavlje 4.3, jednadžba (4.3)).

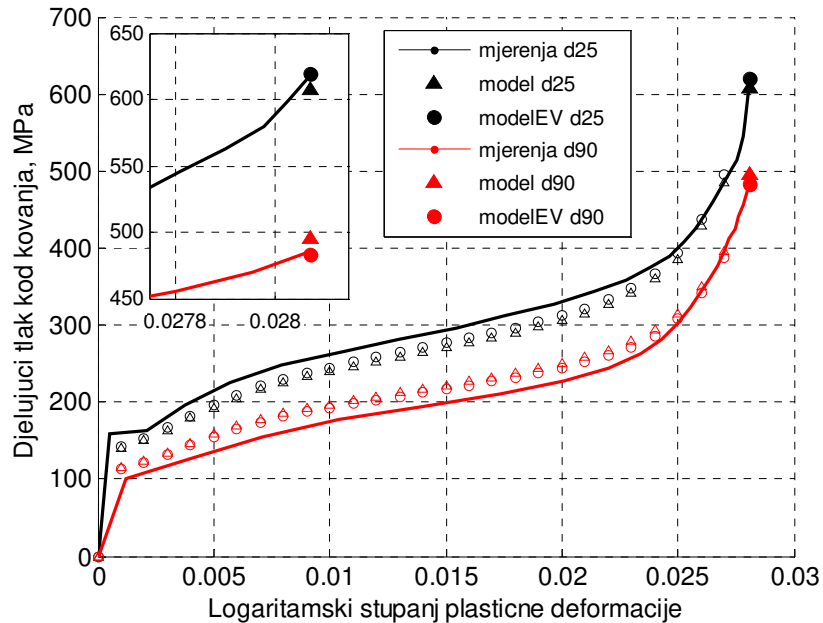


ovisnosti o logaritamskom stupnju plastične deformacije prikazani su na slici (Slika 104) te su time određeni svi parametri dobivenog modela plitkog gravurnog kovanja.



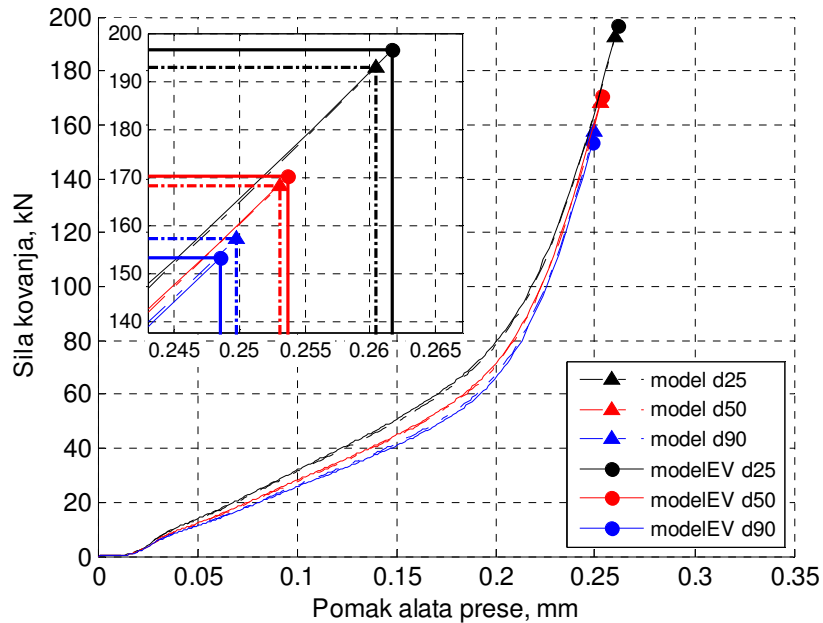
Slika 104: Faktori kovanja modela plitkog gravurnog kovanja bez efekta veličine i modela plitkog gravurnog kovanja s efektom veličine.

Na slici (Slika 105) prikazana je usporedba djelujućeg tlaka dobivenog iz eksperimentalnih mjerenja te djelujućeg tlaka dobivenog klasičnim Hall-Petch modelom (koji ne uzima u obzir efekte veličine nastale dimenzijama sirovca i gravure, jednadžba (3.3)) i proširenim modelom plitkog gravurnog kovanja (koji uzima u obzir efekte veličine nastale dimenzijama sirovca i gravure, jednadžba (3.5)).



Slika 105: Usporedba djelujućeg tlaka eksperimentalnih mjerenja i modela plitkog gravurnog kovanja.

Nakon određivanja faktora kovanja za modele plitkog gravurnog kovanja, iz radnog tlaka modela dobiva se potrebna sila kovanja (jednadžba (4.2)), a iz logaritamskog stupnja deformacije dobiva se ukupni pomak alata koji, osim elastične i plastične deformacije radnog komada, sadržava i elastičnu deformaciju alata preše (jednadžba (4.21)). Ovisnost dobivene sile kovanja i dobivenog ukupnog pomak alata, za različite veličine kristalnog zrna radnog komada, prikazana je na slici (Slika 106), dok su numeričke vrijednosti dobivene sile kovanja i dobivenog ukupnog pomak alata dane u tablici (Tablica 11).



Slika 106: Sila kovanja i ukupni pomak alata dobiveni modelom plitkog gravurnog kovanja bez efekta veličine i modelom s efektima veličine.

Tablica 11: Usporedba dobivenih rezultata modela plitkog gravurnog kovanja.

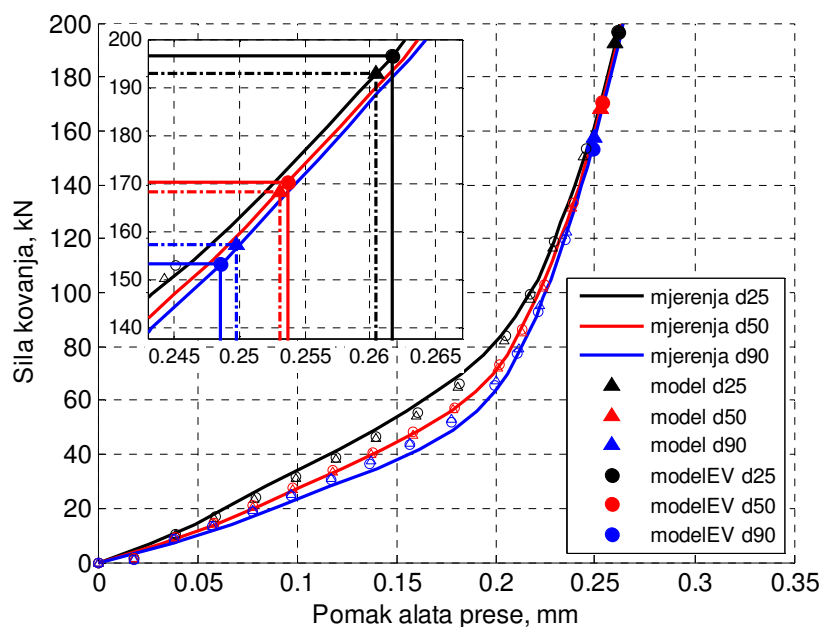
ZRNO	MODEL BEZ EFEKTA VELIČINE		MODEL S EFEKTOM VELIČINE	
	Sila	Pomak	Sila	Pomak
$\mu\text{m}$	kN	mm	kN	mm
25	192,7	0,2605	196,5	0,2616
50	168,5	0,2531	170,5	0,2537
90	157,3	0,2498	153,5	0,2486

Kranje točke krivulja prikazanih na slici (Slika 106) dobivene su izvedenim modelima te predstavljaju kraj procesa plitkog gravurnog kovanja i daju vrijednosti sile kovanja i ukupnog pomaka alata za koje je gravurna šupljina u potpunosti popunjena. Točke označene simbolom trokuta predstavljaju rezultate dobivenog modela koji ne uključuje efekte veličine, dok točke označene simbolom kružnice predstavljaju rezultate dobivenog modela koji uključuje i efekte veličine. Numeričke vrijednosti dobivene sile kovanja i dobivenog ukupnog pomak alata, u označenim krajnjim točaka, nalaze se u tablici (Tablica 11).

## 7. Usporedba rezultata modela i rezultata eksperimentalnih mjerenja

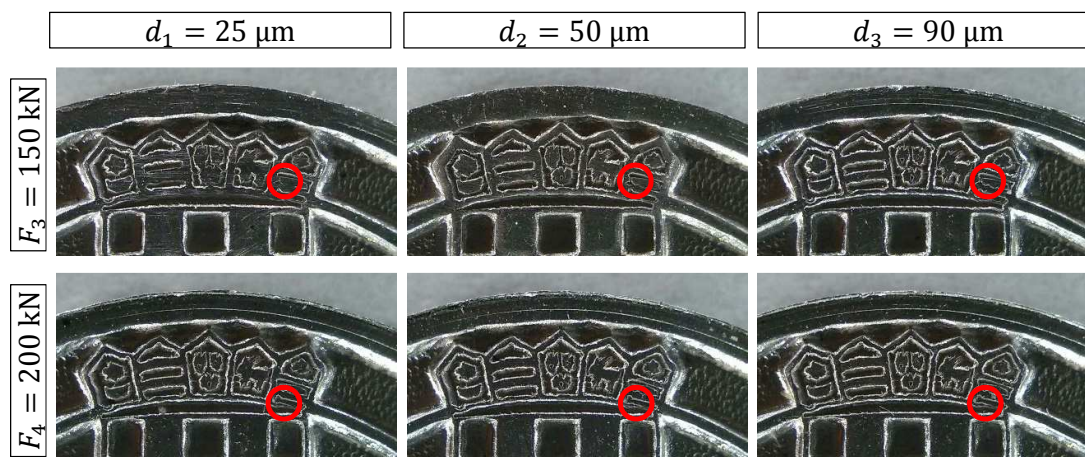
Usporedba rezultata dobivenih izvedenim modelima plitkog gravurnog kovanja (Slika 106) i rezultata dobivenih usrednjavanjem eksperimentalnih mjerenja plitkog gravurnog kovanja (Slika 94), prikazana je na slici (Slika 107). Iz usporedbe je vidljivo nešto veće odstupanje rezultata dobivenih izvedenim modelima i rezultata dobivenih eksperimentalnim mjerenjima, do vrijednosti pomaka alata  $\sim 0.21 \mu\text{m}$ . Ovo odstupanje može se pripisati vrlo pojednostavljenom određivanju kontaktne površine alata (poglavlje 6.2.1) i logaritamskog stupnja deformacije radnog komada (poglavlje 4.3.2).

Kod krajnjeg pomaka alata i krajnjih stupnjeva deformacije radnog komada, kada je gravurna šupljina gotovo u potpunosti ispunjena i kontaktna površina je vrlo blizu maksimalne kontaktne površine, rezultati dobiveni izvedenim modelima i rezultati dobiveni eksperimentalnim mjerenjima se vrlo dobro poklapaju, osobito u slučaju izvedenog modela koji uključuje i efekte veličine. Rezultati dobiveni modelima plitkog gravurnog kovanja i rezultati dobiveni eksperimentalnih mjerenjima plitkog gravurnog kovanja pokazuju da se s porastom veličine kristalnog zrna radnog komada smanjuje vrijednost sile kovanja, a vrijedi i obrnuto.



Slika 107: Usporedba rezultata dobivenih izvedenim modelom plitkog gravurnog kovanja i rezultata dobivenih eksperimentalnim mjerenjima.

Iako se rezultati dobiveni izvedenim modelom plitkog gravurnog kovanja i rezultati dobiveni eksperimentalnim mjerenjima vrlo dobro poklapaju, točku u kojoj je gravurna šupljina u potpunosti popunjena moguće je odrediti jedino uz vizualnu procjenu geometrije gravure otkivka, kod određene sile kovanja. Stoga je na slici (Slika 108) dan usporedni prikaz detalja geometrije otkovka, za veličine kristalnih zrna 25, 50 i 90  $\mu\text{m}$ , kod sila kovanja iznosa 150 i 200 kN, dok se ostali uvećani detalji, za sve sile kovanja, nalaze u prilogu (Dodatak C).



Slika 108: Detalji geometrije gravure na otkivcima različitih veličina kristalnih zrna kod sila kovanja 150 kN i 200 kN.

Promatranjem jasnoće otisnutih detalja gravure, primjerice, detalja označenog crvenom kružnicom na slici (Slika 108), vidljivo je da je kod većeg kristalnog zrna radnog komada potrebno primijeniti manju silu kovanja da bi se gravura u potpunosti ispunila, što je u skladu s rezultatima dobivenih modela. Za silu kovanja iznosa 200 kN postiže potpuno popunjena gravura kod sve tri veličine kristalnog zrna, dok je za silu kovanja iznosa 150 kN to slučaj samo kod najvećeg kristalnog zrna. Rečeno se slaže s rezultatima dobivenih izvedenim modelima plitkog gravurnog kovanja, danih u tablici (Tablica 11), te se može zaključiti da je dobiveni model plitkog gravurnog kovanja koji uključuje efekte veličine najbolji. Odnosno, vidljivo je da dobiveni model na zadovoljavajući način opisuje proces plitkog gravurnog kovanja te daje vrlo dobru procjenu konačne sile kovanja i konačnog pomaka alata u ovisnosti o veličini kristalnog zrna. Ovime je ujedno potvrđena i druga točka hipoteze rada koja se odnosi na definiranje matematičkog modela koji obuhvaća efekte veličine te opisuje ovisnost sile kovanja o veličini kristalnog zrna.

## 8. Zaključak i preporuke za daljnja istraživanja

Proces plitkog gravurnog kovanja u zatvorenom tipu alata zahtijeva preslikavanje vrlo finih detalja geometrije alata (gravure) na radni komad gdje dimenzije pojedinog detalja gravure mogu biti usporedive s veličinom kristalnog zrna radnog komada. Stoga se ovaj proces često i može smatrati procesom mikro oblikovanja. Osnovna karakteristika procesa mikro oblikovanja je pojava efekata veličine. Efekti veličine utječu na ponašanje materijala te tako čine bitnu razliku između mikro i klasičnih (makro) procesa i onemogućuju direktan prijenos znanja iz klasičnih postupaka na postupke mikro oblikovanja. U poglavlju 2 spomenuta su mnoga istraživanja na tu temu iz kojih je vidljivo da je utjecaj efekata veličine na krivulju tečenja materijala zadovoljavajuće opisan uz pomoć Hall-Petch modela i faktora veličine ( $\lambda$ ) koji je određen temeljem omjera površine geometrijske značajke koja se oblikuje i površine kristalnog zrna radnog komada, odnosno uz pomoć pripadajućih parametara faktora veličine ( $\alpha$ ,  $\beta$ ).

Veliki je problem što objavljenih znanstvenih radova, koji se odnose na proces plitkog gravurnog kovanja, gotovo da i nema. Kako se proces plitkog gravurnog kovanja najčešće koristi u velikoserijskoj i masovnoj proizvodnji, veličina kristalnog zrna radnog komada utječe na potrebnu silu kovanja. Zbog toga je moguće ostvariti jednaku ili zadovoljavajuću kvalitetu konačnog otkivka uz značajne uštede energije, čime se smanjuju i troškovi proizvodnje. To je bio i razlog da se u ovome radu eksperimentalno provede i analizira utjecaj veličine kristalnog zrna na parametre procesa plitkog gravurnog kovanja u zatvorenom ukovnju. Obraditi će se rezultati s ciljem izrade modela kovanja, koji kod procjene sile kovanja i pomaka alata, uzima u obzir i utjecaj efekata veličine.

Izrađeni model je temeljen na empirijskom modelu kovanja (poglavlje 4.1) koji u izvornom obliku ne uzima u obzir efekte veličine, a za procjenu sile kovanja koristi projekciju kontaktne površine alata na ravninu okomitu na smjer gibanja alata, naprezanje plastičnog tečenja koje se javlja na kraju procesa kovanja te pripadajući faktor kovanja. Naprezanje plastičnog tečenja određuje se iz krivulje tečenja temeljem ostvarenog stupnja plastične deformacije radnog komada, odnosno deformacije koja preostaje na kraju procesa kovanja. S obzirom da je stupanj plastične deformacije koji se javlja na kraju procesa kovanja vrlo teško odrediti,

postoje empirijske tablice za procjenu naprezanja plastičnog tečenja u ovisnosti o vrsti materijala radnog komada ili se ono zamjenjuje vlačnom čvrstoćom materijala. Nadalje, faktor kovanja služi kao korekcijski član koji uzima u obzir utjecaj trenja i dimenzije sirovca (bez utjecaja efekta veličine) te je ovisan o ostvarenom stupnju deformacije radnog komada. Faktor kovanja određuje se empirijskim putem ili se također procjenjuje uz pomoć adekvatnih tablica.

U svrhu izrade modela plitkog gravurnog kovanja izvršeni su sljedeći koraci:

- eksperimentalno snimanje krivulja tečenja materijala za sirovce različitih veličina kristalnih zrna,
- digitalizacija površine gravure alata postupkom 3D skeniranja sa svrhom dobivanja parametara geometrije cjelokupne gravure kao i parametara geometrije segmenata gravure, a krajnji je cilj određivanje faktora veličine gravure ( $\lambda$ )
- obrada rezultata eksperimenata plitkog gravurnog kovanja gdje je rasteretni dio mjerenja korišten za određivanje omjera elastične i plastične deformacije uz pomoć koje je određeno naprezanje plastičnog tečenja materijala, dok je faktor kovanja dobiven obradom rezultata tlačnog dijela mjerenja.

Svi sirovci izrađeni su od materijala Al 99,5 te su toplinskom obradom postignute tri različite veličine kristalnih zrna materijala (25  $\mu\text{m}$ , 50  $\mu\text{m}$  i 90  $\mu\text{m}$ ). Za potrebe snimanja krivulje tečenja sirovci su standardiziranih dimenzija ( $\phi 9 \times 9 \text{ mm}$ ), dok su za proces plitkog gravurnog kovanja korišteni sirovci (rondele) dimenzija  $\phi 20 \times 2 \text{ mm}$ . Svi eksperimenti plitkog gravurnog kovanja provedeni su u zatvorenom tipu alata s identičnom gravurom alata („HRVATSKI UČENIK“). Iz provedenih eksperimenata plitkog gravurnog kovanja, vidljivo je da se kod radnih komada različitih veličina kristalnih zrna, uz kovanje istom silom, dobivaju različito popunjene gravurne šupljine. Kako, osim veličine kristalnog zrna radnog komada i različite sile kovanja, svi ostali parametri ostaju nepromijenjeni tijekom svakog izvođenja eksperimenata (jednaka gravura alata, jednake dimenzije sirovca, jednaki uvjeti trenja na kontaktnim površinama, jednaka brzina deformacije materijala, ...) zaključeno je da je različito popunjavanje gravurne šupljine posljedica utjecaja veličine kristalnih zrna i pripadajućih efekata veličine na naprezanje plastičnog

tečenja materijala<sup>28</sup>. Stoga je opći oblik izvedenog modela plitkog gravurnog kovanja (jednadžba (4.12)), analogan empirijskom modelu kovanja (jednadžba (4.1)), no vrlo bitna razlika leži u metodologiji određivanja naprezanja plastičnog tečenja materijala.

Iako se kod empirijskog modela kovanja i izrađenog modela plitkog gravurnog kovanja naprezanje plastičnog tečenja procjenjuje uz pomoć krivulje tečenja materijala i vrijednosti logaritamskog stupnja plastične deformacije radnog komada, empirijski model kovanja ne uzima u obzir utjecaj efekata veličine na krivulju tečenja materijala. Metodologija određivanja naprezanja plastičnog tečenja kod ovog predloženog modela plitkog gravurnog kovanja (poglavlje 6.4) temelji se na razlaganju ukupnog pomaka alata pri kovanju na pomak alata ostvaren zbog elastične deformacije radnog komada (elastični povrat materijala) i pomak alata ostvaren zbog plastične deformacije radnog komada (konačan pomak alata koji se javlja nakon rasterećenja gravure) te na određivanju pripadajućih parametara faktora veličine ( $\alpha$  i  $\beta$ ). Udio pomaka alata zbog elastične i plastične deformacije u ukupnom pomaku alata određen je temeljem eksperimentalnih mjerenja rasteretnog hoda plitkog gravurnog kovanja. Nakon rasterećenja alata dolazi do elastičnog povrata materijala, čime ostvarena elastična deformacija radnog komada nestaje, te preostaje jedino konačan pomak alata, odnosno pomak koji je posljedica plastične deformacije radnog komada. Zbog povezanosti konačnog pomaka alata s parametrima geometrije gravure i geometrije alata, konačan pomak alata daje i informaciju o popunjenosti gravurne šupljine, čime je ujedno potvrđena prva točka hipoteze rada koja se odnosi na određivanje pomaka alata kod kojeg se postiže potpuno popunjavanje gravure. Iz konačnog pomaka alata i uz poznatu geometriju gravure alata, određen je stupanj plastične deformacije radnog komada temeljem kojeg je iz krivulje tečenja materijala određeno naprezanje plastičnog tečenja. Utjecaj efekata veličine na krivulju tečenja, pa time i na naprezanje plastičnog

---

<sup>28</sup> Iako se kod postupaka mikro oblikovanja deformiranjem uz djelovanje efekta veličine na krivulju tečenja veže i djelovanje efekta veličine na faktor trenja između kontaktnih površina alata i radnog komada zbog formiranja tzv. otvorenih i zatvorenih džepova s mazivom, kod procesa plitkog gravurnog kovanja se u pravilu ne upotrebljava mazivo zbog čega se i trenja smatra neovisnim o veličini kristalnog zrna i efektima veličine.



tečenja, određen je pomoću proširenog Hall-Petch modela (jednadžba (3.5)) što zahtijeva poznavanje parametara faktora veličine ( $\alpha$  i  $\beta$ ). Ti parametri su u ovom modelu određeni temeljem faktora veličine gravure ( $\lambda$ ), koji je pak dobiven uprosječavanjem faktora veličine svih pojedinačnih segmenata gravure<sup>29</sup> (poglavlje 6.2.2).

Faktor kovanja određen je iz tlačnih mjerenja eksperimenata plitkog gravurnog kovanja, kod čega su tlačeni sirovci samo najvećeg i najmanjeg kristalnog zrna (25  $\mu\text{m}$ , 90  $\mu\text{m}$ ), (poglavlje 6.4.2). S obzirom da je faktor kovanja ovisan o stupnju deformacije radnog komada, no neovisan o veličini kristalnog zrna, njegove vrijednosti su određene metodom sume najmanjih kvadrata. Kao rezultat je dobivena jedna krivulja faktora kovanja koja vrijedi za sve veličine kristalnih zrna radnog komada (Slika 104).

Krajnji rezultat predloženog modela plitkog gravurnog kovanja su sila kovanja i pomak alata kod kojih je gravurna šupljina alata u potpunosti popunjena i proces kovanja završen. U poglavlju 7 je izrađeni model verificiran eksperimentalno pomoću prikupljenih podataka sa senzora sile i pomaka alata tijekom tlačenja radnih komada, sa sve tri različite veličine kristalnog zrna materijala (25  $\mu\text{m}$ , 50  $\mu\text{m}$ , 90  $\mu\text{m}$ ) te vizualnom usporedbom dobivenih detalja gravure na otkivcima. Prikupljeni podaci eksperimenta i rezultati dobiveni predloženim modelom, prikazani su krivuljama u dijagramu sila – pomak (Slika 107). Iz dijagrama je vidljivo da se krivulje eksperimenata i krivulje izrađenog modela plitkog gravurnog kovanja vrlo dobro poklapaju što, pokazuje da predloženi model na zadovoljavajući način povezuje silu tlačenja i pripadajući pomak alata. Validacija konačne sile kovanja, odnosno sile kod koje je gravurna šupljina potpuno ispunjena, ostvarena je kvalitativnom vizualnom usporedbom detalja gravure otkivaka (Slika 108, Dodatak C), čime je ujedno potvrđena i druga točka hipoteze rada koja se odnosi na definiranje matematičkog modela koji obuhvaća efekte veličine te opisuje ovisnost sile kovanja o veličini kristalnog zrna.

---

<sup>29</sup> Gravura je segmentirana tako da pojedini segment obuhvaća dijelove geometrije gravure koji sadrže geometrijske značajke istih ili približno istih dimenzija.

S obzirom da se predloženi model plitkog gravurnog kovanja u ovoj disertaciji temelji na empirijskom modelu kovanja, za određivanje naprezanja plastičnog tečenja i faktora kovanja zahtijeva se poznavanje rezultata eksperimenata plitkog gravurnog kovanja za najmanje dvije različite veličine kristalnih zrna, a poželjno je da to budu ekstremne vrijednosti veličine kristalnog zrna. Stoga je primarna svrha ovog izrađenog modela procjena utjecaja veličine kristalnog zrna na potrebnu silu kovanja i pomak alata kod već postojećih procesa s ciljem smanjenja potrošnje energije te posljedično smanjenja troškova proizvodnje.

Kako je utjecaj efekata veličine određen geometrijom gravure alata i veličinom kristalnog zrna, u slučaju zanemarivog utjecaja efekata veličine na proces deformacije materijala, predloženi model plitkog gravurnog kovanja poprima formu empirijskog modela kovanja, što omogućuje procjenu sile kovanja i pomaka alata bez eksperimentalnih mjerenja. U tome slučaju potrebno je naprezanje plastičnog tečenja materijala i faktor kovanja odrediti na isti način kao u slučaju empirijskog modela kovanja (iz adekvatnih tablica ili procjenom temeljenom na iskustvu). Iako su apsolutne vrijednosti rezultata predloženog modela tada podložne subjektivnoj procjeni spomenutih parametara, odnos sile kovanja i veličine kristalnog zrna se ne mijenja, što je jako bitno.

Daljnja istraživanja potrebno je prvenstveno usmjeriti na provjeru valjanosti predloženog modela za druge materijale radnog komada i druge gravure različitih složenih geometrija, tipično upotrebljivanih u industrijskoj svakodnevici.

## 9. Literatura

- [1] Z. Keran, M. Math, and B. Grizelj, "Experimental and numerical analysis of coining process using microforming approach," *Tehnicki vjesnik/Technical Gazette*, vol. 18, no. 4, 2011.
- [2] Z. Keran, M. Miljenko, and M. Skunca, "Coining as a microforming process," in *NUMIFORM 2010*, 2010.
- [3] Z. Keran, "Plitko gravurno kovanje s aspekta mikrooblikovanja," Fakultet strojarstva i brodogradnje, Sveuciliste u Zagrebu, doktorska disertacija, 2010.
- [4] K. Zdenka, M. Miljenko, and P. Petar, "FEM Analyses of Friction Coefficient in Open Die Coining Process of Different Grain Sizes," *Journal of Material Sciences & Engineering*, 2012.
- [5] G. Wang, W. Zheng, T. Wu, H. Jiang, G. Zhao, D. Wei, and Z. Jiang, "A multi-region model for numerical simulation of micro bulk forming," *Journal of Materials Processing Technology*, vol. 212, no. 3, pp. 678–684, 2012.
- [6] Y. Bocharov, S. Kobayashi, and E. Thomsen, "The mechanics of the coining process," *Journal of Engineering for Industry*, vol. 84, no. 4, pp. 491–501, 1962.
- [7] N. Bay and T. Wanheim, "Real area of contact between a rough tool and a smooth workpiece at high normal pressures," *Wear*, vol. 38, no. 2, pp. 225–234, 1976.
- [8] W. Chan and M. Fu, "Experimental studies of plastic deformation behaviors in microheading process," *Journal of Materials Processing Technology*, vol. 212, no. 7, pp. 1501–1512, 2012.
- [9] H. S. Kim, "Determination of the tribological size effects in microforming through the scaled upsetting tests of disks," *The International Journal of Advanced Manufacturing Technology*, pp. 1–9, 2014.
- [10] M. Taureza, X. Song, and S. Castagne, "On the influence of workpiece material on friction in microforming and lubricant effectiveness," *Journal of Materials Processing Technology*, vol. 214, no. 4, pp. 998–1007, 2014.
- [11] F. Vollertsen, "Size effects in micro forming," in *Key Engineering Materials*, 2011, vol. 473, pp. 3–12.
- [12] J. Ramaekers and S. Hoogenboom, "The prediction of tool pressures in coining," in *Proc. 2nd Conf. IMC Jordanstown*, 1985, vol. 383.
- [13] W. Brekelmans, L. Mulders, J. Ramaekers, and J. Kals, "The coining process: analytical simulations evaluated," *CIRP Annals-Manufacturing Technology*, vol. 37,

- no. 1, pp. 235–238, 1988.
- [14] H. Ike and M. Plancak, “Coining process as a means of controlling surface microgeometry,” *Journal of Materials Processing Technology*, vol. 80, pp. 101–107, 1998.
- [15] B. Chen, L. Wang, and others, “Micro-plasticity constitutive model taking account of size effects for pure aluminum by microindentation,” *Journal of Wuhan University of Technology-Mater. Sci. Ed.*, vol. 28, no. 6, pp. 1101–1106, 2013.
- [16] M. W. Fu and W. L. Chan, “Size Effects in Micro-scaled Plastic Deformation,” in *Micro-scaled Products Development via Microforming*, Springer, 2014, pp. 9–55.
- [17] Z. Gao, L. Peng, P. Yi, and X. Lai, “An experimental investigation on the fabrication of micro/meso surface features by metallic roll-to-plate imprinting process,” *Journal of Micro and Nano-Manufacturing*, vol. 1, no. 3, p. 031004, 2013.
- [18] E. Ghassemali, M.-J. Tan, A. E. Jarfors, and S. Lim, “Optimization of Axisymmetric Open-die Micro-Forging/Extrusion Processes: An Upper Bound Approach,” *International Journal of Mechanical Sciences*, 2013.
- [19] S.-Y. Hsia, “Optimization of Microextrusion Preforming Using Taguchi Method,” *Mathematical Problems in Engineering*, vol. 2013, 2013.
- [20] W. Chan and M. Fu, “Meso-scaled progressive forming of bulk cylindrical and flanged parts using sheet metal,” *Materials & Design*, vol. 43, pp. 249–257, 2013.
- [21] W. Zhong, Y. Liu, Y. Hu, S. Li, and M. Lai, “Research on the mechanism of flash line defect in coining,” *The International Journal of Advanced Manufacturing Technology*, vol. 63, no. 9–12, pp. 939–953, 2012.
- [22] G.-Y. Kim, M. Koç, and J. Ni, “Experimental and numerical investigations on microcoining of stainless steel 304,” *Journal of Manufacturing Science and Engineering*, vol. 130, no. 4, p. 041017, 2008.
- [23] E. Uhlmann, C. König, A. Ziefle, and L. Prasol, “Coining of Micro Structures with an Electromagnetically Driven Tool,” *ICHSF2012*, p. 45, 2012.
- [24] J. S. Nam, S. W. Lee, and H. S. Kim, “Investigations into the size effect on plastic deformation behavior of metallic materials in microcoining process,” *International journal of precision engineering and manufacturing*, vol. 15, no. 1, pp. 5–11, 2014.
- [25] M. Math, Z. Keran, and M. Skunca, “Coining process from microforming point of view,” in *INTECH 2010*, 2010.
- [26] M. Merklein, J. Allwood, B.-A. Behrens, A. Brosius, H. Hagenah, K. Kuzman, K. Mori, A. Tekkaya, and A. Weckenmann, “Bulk forming of sheet metal,” *CIRP Annals-Manufacturing Technology*, vol. 61, no. 2, pp. 725–745, 2012.

- [27] M. Fu and W. Chan, "Micro-scaled progressive forming of bulk micropart via directly using sheet metals," *Materials & Design*, vol. 49, pp. 774–783, 2013.
- [28] U. Vierzigmann, J. Koch, M. Merklein, and U. Engel, "Material flow in sheet-bulk metal forming," in *Key engineering materials*, 2012, vol. 504, pp. 1035–1040.
- [29] A. E. Tekkaya, "State-of-the-art of simulation of sheet metal forming," *Journal of Materials Processing Technology*, vol. 103, no. 1, pp. 14–22, 2000.
- [30] M. Kleiner, M. Geiger, and A. Klaus, "Manufacturing of lightweight components by metal forming," *CIRP Annals-Manufacturing Technology*, vol. 52, no. 2, pp. 521–542, 2003.
- [31] S. Bruschi, T. Altan, D. Banabic, P. Bariani, A. Brosius, J. Cao, A. Ghiotti, M. Khraisheh, M. Merklein, and A. Tekkaya, "Testing and modelling of material behaviour and formability in sheet metal forming," *CIRP Annals-Manufacturing Technology*, vol. 63, no. 2, pp. 727–749, 2014.
- [32] W. F. Hosford and R. M. Caddell, *Metal forming: mechanics and metallurgy*. Cambridge University Press, 2011.
- [33] "Ukupna, plastična i elastična deformacija." [Online]. Poveznica: [https://www.google.hr/url?sa=t&rct=j&q=&esrc=s&source=web&cd=1&cad=rja&uact=8&ved=0ahUKEwiup4TZtqfSAhWJL8AKHTFhAswQFggcMAA&url=https%3A%2F%2Focw.mit.edu%2Fcourses%2Fmechanical-engineering%2F2-080j-structural-mechanics-fall-2013%2Fcourse-notes%2FMIT2\\_080JF13\\_Lecture12.pdf&usq=AFQjCNEwoBJmmM12ybzLhErbX7ZTFd5JiA&sig2=YtPiT3hzUSkiE-A4YSbt9A](https://www.google.hr/url?sa=t&rct=j&q=&esrc=s&source=web&cd=1&cad=rja&uact=8&ved=0ahUKEwiup4TZtqfSAhWJL8AKHTFhAswQFggcMAA&url=https%3A%2F%2Focw.mit.edu%2Fcourses%2Fmechanical-engineering%2F2-080j-structural-mechanics-fall-2013%2Fcourse-notes%2FMIT2_080JF13_Lecture12.pdf&usq=AFQjCNEwoBJmmM12ybzLhErbX7ZTFd5JiA&sig2=YtPiT3hzUSkiE-A4YSbt9A). [Pristupano: 09.2016.]
- [34] D. Iljic, "Prilog razvoju procjene mehanickih svojstava poboljsanog celika i celicnog lijeva," Tehnicki fakultet Rijeka - Sveuciliste u Rijeci, doktorska disertacija, 2010.
- [35] J. Pelleg, *Mechanical properties of materials*, vol. 190. Springer Science & Business Media, 2013.
- [36] M. Krsulja, "Unaprjedjenje procesa inkrementalnog preoblikovanja u jednoj tocki," Tehnicki fakultet Rijeka - Sveuciliste u Rijeci, doktorska disertacija, 2013.
- [37] "Imperfections of crystal structure." [Online]. Poveznica: [www.subtech.com](http://www.subtech.com). [Pristupano: 11.2016.]
- [38] D. Sadoway, "Introduction to Solid State Chemistry," Massachusetts Institute of Technology, predavanja, 2010.
- [39] S. V. Kailas, "Materials Science," National Programme on Technology Enhanced Learning (NPTEL), predavanja, 2011.

- [40] W. D. Callister and D. G. Rethwisch, *Materials science and engineering: an introduction*, vol. 8. Wiley New York, 2010.
- [41] S. Kalpakjian, S. R. Schmid, and K. V. Sekar, *Manufacturing engineering and technology*. Prentice Hall, 2014.
- [42] “Ravnine i pravci klizanja kod FCC kristalne rešetke.” [Online]. Poveznica: [http://courses.washington.edu/mse170/lecture\\_notes/templeton/power%20point%20slides%20lecture12.ppt](http://courses.washington.edu/mse170/lecture_notes/templeton/power%20point%20slides%20lecture12.ppt). [Pristupano: 09.2016.]
- [43] J. Frenkel, “Zur theorie der elastizitätsgrenze und der festigkeit kristallinischer körper,” *Zeitschrift für Physik*, vol. 37, no. 7–8, pp. 572–609, 1926.
- [44] A. Povrzanovic, *Odabrana poglavlja obrade metala deformiranjem*. Fakultet strojarstva i brodogradnje, 1996.
- [45] “Representation of the grain boundary between three separate grains.” [Online]. Poveznica: <http://www.spaceflight.esa.int/>. [Pristupano: 06.2016.]
- [46] B. Grizelj, *Oblikovanje metala deformiranjem*. Sveuciliste J.J. Strossmayera u Osijeku, Strojarski fakultet u Slavonskom Brodu, Slavonski Brod 2002, 2004.
- [47] “Tresca i von Mises - prostorno napregnuto stanje.” [Online]. Poveznica: [https://en.wikipedia.org/wiki/File:Yield\\_surfaces.svg](https://en.wikipedia.org/wiki/File:Yield_surfaces.svg). [Pristupano: 09.2016.]
- [48] “Tresca i von Mises - dvoosno napregnuto stanje.” [Online]. Poveznica: [https://upload.wikimedia.org/wikipedia/commons/4/48/Tresca\\_stress\\_2D.png](https://upload.wikimedia.org/wikipedia/commons/4/48/Tresca_stress_2D.png). [Pristupano: 09.2016.]
- [49] F. Vollertsen, *Micro metal forming*. Springer, 2013.
- [50] E. Macherauch and O. Vöhringer, “Das Verhalten metallischer Werkstoffe unter mechanischer Beanspruchung,” *Materialwissenschaft und Werkstofftechnik*, vol. 9, no. 11, pp. 370–391, 1978.
- [51] Y. Qin, *Micromanufacturing engineering and technology*. William Andrew, 2015.
- [52] M. W. Fu and W. L. Chan, *Micro-scaled Products Development via Microforming*. Springer, 2014.
- [53] “Mikro elektronički proizvod – integrirani sklop 1.” [Online]. Poveznica: [http://www.axeonwater.com/images/P/11\\_Microelectronics\\_MedRes.jpg](http://www.axeonwater.com/images/P/11_Microelectronics_MedRes.jpg). [Pristupano: 02.2016.]
- [54] “Mikro elektronički proizvod – integrirani sklop 2.” [Online]. Poveznica: <http://cdn.topsecretwriters.com/wp-content/uploads/2014/12/micro-electronic-660x375.jpg>. [Pristupano: 02.2016.]
- [55] “Mikro optički proizvodi – leće 1.” [Online]. Poveznica: <http://www.qioptiq.com/images/470/0/corp-ql-micro-optics-1a.jpg>. [Pristupano:

02.2016.]

- [56] “Mikro optički proizvodi – leće 2.” [Online]. Poveznica: <http://www.rossoptical.com/files/6013/8099/9420/percision-micro-optics.jpg>. [Pristupano: 02.2016.]
- [57] “Mikro mehanički proizvodi 1.” [Online]. Poveznica: <http://www.chuwu.com.tw/upload2/34.jpg>. [Pristupano: 02.2016.]
- [58] “Mikro mehanički proizvodi 2.” [Online]. Poveznica: <http://www.precipart.com/wp-content/uploads/2015/06/micromanufacturing-818x500.jpg>. [Pristupano: 02.2016.]
- [59] “Mikro mehanički proizvodi 3.” [Online]. Poveznica: <http://www.precipart.com/wp-content/uploads/2015/11/Electrophysiology-catheter-818x500.jpg>. [Pristupano: 02.2016.]
- [60] “MEMS – senzor akceleracije.” [Online]. Poveznica: [http://www.digikey.com/en/articles/techzone/2012/jul/~media/Images/ArticleLibrary/TechZoneArticles/2012/July/A Designers Guide to MEMS Sensors/article-2012july-a-designers-guide-to-mems-fig1.jpg](http://www.digikey.com/en/articles/techzone/2012/jul/~media/Images/ArticleLibrary/TechZoneArticles/2012/July/A%20Designers%20Guide%20to%20MEMS%20Sensors/article-2012july-a-designers-guide-to-mems-fig1.jpg). [Pristupano: 02.2016.]
- [61] “MEMS – termalni aktuator.” [Online]. Poveznica: <http://www.memx.com/images/mems-thermal-actuator-pic.gif>. [Pristupano: 02.2016.]
- [62] “MEMS – mehanizam za napinjanje.” [Online]. Poveznica: <http://www.memx.com/images/ratchet.jpg>. [Pristupano: 02.2016.]
- [63] “MOEMS – zrcala za prijenos informacija 1.” [Online]. Poveznica: <http://www.smtinline.com/Images/moems6.jpg>. [Pristupano: 02.2016.]
- [64] “MOEMS – zrcala za prijenos informacija 2.” [Online]. Poveznica: <http://memsjournal.typepad.com/.a/6a00d8345225f869e20134857652c2970c-pi>. [Pristupano: 02.2016.]
- [65] P. Piljek, Z. Keran, and M. Math, “Micromachining-Review of Literature from 1980 to 2010,” *Interdisciplinary Description of Complex Systems*, vol. 12, no. 1, pp. 1–27, 2014.
- [66] P. Piljek, Z. Keran, and A. Ninic, *Micromachining: State of the Art*. LAP LAMBERT Academic Publishing, 2014.
- [67] R. Malhotra, I. Saxena, K. Ehmann, and J. Cao, “Laser-induced plasma micro-machining (LIPMM) for enhanced productivity and flexibility in laser-based micro-machining processes,” *CIRP Annals-Manufacturing Technology*, vol. 62, no. 1, pp. 211–214, 2013.
- [68] R. Mathew and M. M. Sundaram, “Modeling and fabrication of micro tools by pulsed electrochemical machining,” *Journal of Materials Processing Technology*,

- vol. 212, no. 7, pp. 1567–1572, 2012.
- [69] T. Thepsonthi and T. Özel, “Experimental and finite element simulation based investigations on micro-milling Ti-6Al-4V titanium alloy: Effects of cBN coating on tool wear,” *Journal of Materials Processing Technology*, vol. 213, no. 4, pp. 532–542, 2013.
- [70] J. Giboz, T. Copponnex, and P. Mélé, “Microinjection molding of thermoplastic polymers: a review,” *Journal of Micromechanics and Microengineering*, vol. 17, no. 6, p. R96, 2007.
- [71] B. Tay, N. Loh, S. Tor, F. Ng, G. Fu, and X. Lu, “Characterisation of micro gears produced by micro powder injection moulding,” *Powder Technology*, vol. 188, no. 3, pp. 179–182, 2009.
- [72] R. Zauner, “Micro powder injection moulding,” *Microelectronic Engineering*, vol. 83, no. 4, pp. 1442–1444, 2006.
- [73] M. Fu and W. Chan, “A review on the state-of-the-art microforming technologies,” *The International Journal of Advanced Manufacturing Technology*, vol. 67, no. 9–12, pp. 2411–2437, 2013.
- [74] A. R. Razali and Y. Qin, “A review on micro-manufacturing, micro-forming and their key issues,” *Procedia Engineering*, vol. 53, pp. 665–672, 2013.
- [75] J. Xu, B. Guo, D. Shan, C. Wang, J. Li, Y. Liu, and D. Qu, “Development of a micro-forming system for micro-punching process of micro-hole arrays in brass foil,” *Journal of Materials Processing Technology*, vol. 212, no. 11, pp. 2238–2246, 2012.
- [76] J. Xu, B. Guo, C. Wang, and D. Shan, “Blanking clearance and grain size effects on micro deformation behavior and fracture in micro-blanking of brass foil,” *International Journal of Machine Tools and Manufacture*, vol. 60, pp. 27–34, 2012.
- [77] H. Ike, “Surface deformation vs. bulk plastic deformation—a key for microscopic control of surfaces in metal forming,” *Journal of materials processing technology*, vol. 138, no. 1, pp. 250–255, 2003.
- [78] W. Chan, M. Fu, and J. Lu, “The size effect on micro deformation behaviour in micro-scale plastic deformation,” *Materials & Design*, vol. 32, no. 1, pp. 198–206, 2011.
- [79] J. Liu, M. Fu, J. Lu, and W. Chan, “Influence of size effect on the springback of sheet metal foils in micro-bending,” *Computational Materials Science*, vol. 50, no. 9, pp. 2604–2614, 2011.
- [80] T. Lorentzen, T. Leffers, and B. Clausen, “Polycrystal models and intergranular stresses,” *Modelling of Structure and Mechanics of Materials From Microscale To Product. Proceedings*, 1998.



- [81] G.-Y. Kim, J. Ni, and M. Koç, "Modeling of the size effects on the behavior of metals in microscale deformation processes," *Journal of Manufacturing Science and Engineering*, vol. 129, no. 3, pp. 470–476, 2007.
- [82] R. Armstrong, I. Codd, R. Douthwaite, and N. Petch, "The plastic deformation of polycrystalline aggregates," *Philosophical Magazine*, vol. 7, no. 73, pp. 45–58, 1962.
- [83] S. Mahabunphachai and M. Koç, "Investigation of size effects on material behavior of thin sheet metals using hydraulic bulge testing at micro/meso-scales," *International Journal of Machine Tools and Manufacture*, vol. 48, no. 9, pp. 1014–1029, 2008.
- [84] J.-T. Gau, C. Principe, and J. Wang, "An experimental study on size effects on flow stress and formability of aluminum and brass for microforming," *Journal of Materials Processing Technology*, vol. 184, no. 1, pp. 42–46, 2007.
- [85] S. Miyazaki, K. Shibata, and H. Fujita, "Effect of specimen thickness on mechanical properties of polycrystalline aggregates with various grain sizes," *Acta Metallurgica*, vol. 27, no. 5, pp. 855–862, 1979.
- [86] E. Hug and C. Keller, "Intrinsic effects due to the reduction of thickness on the mechanical behavior of nickel polycrystals," *Metallurgical and Materials Transactions A*, vol. 41, no. 10, pp. 2498–2506, 2010.
- [87] J. Deng, M. Fu, and W. Chan, "Size effect on material surface deformation behavior in micro-forming process," *Materials Science and Engineering: A*, vol. 528, no. 13, pp. 4799–4806, 2011.
- [88] J. Ran, M. Fu, and W. Chan, "The influence of size effect on the ductile fracture in micro-scaled plastic deformation," *International Journal of Plasticity*, vol. 41, pp. 65–81, 2013.
- [89] M. Fu and W. Chan, "Geometry and grain size effects on the fracture behavior of sheet metal in micro-scale plastic deformation," *Materials & Design*, vol. 32, no. 10, pp. 4738–4746, 2011.
- [90] W. Chan and M. Fu, "Experimental and simulation based study on micro-scaled sheet metal deformation behavior in microembossing process," *Materials Science and Engineering: A*, 2012.
- [91] X. Liu, S. Zhao, Y. Qin, and W. A. W. Nawang, "Influence of size effects on material properties and springback behavior of metal foils in micro bending: A review," in *MATEC Web of Conferences*, 2015, vol. 21.
- [92] A. Diehl, U. Engel, and M. Geiger, "Influence of microstructure on the mechanical properties and the forming behaviour of very thin metal foils," *The International Journal of Advanced Manufacturing Technology*, vol. 47, no. 1–4, pp. 53–61, 2010.

- [93] W. Chan, M. Fu, and B. Yang, "Study of size effect in micro-extrusion process of pure copper," *Materials & Design*, vol. 32, no. 7, pp. 3772–3782, 2011.
- [94] A. Messner, U. Engel, R. Kals, and F. Vollertsen, "Size effect in the FE-simulation of micro-forming processes," *Journal of Materials Processing Technology*, vol. 45, no. 1, pp. 371–376, 1994.
- [95] M. Geiger, A. Messner, and U. Engel, "Production of microparts—size effects in bulk metal forming, similarity theory," *Production Engineering*, vol. 4, no. 1, pp. 55–58, 1997.
- [96] T. Shimizu, Y. Murashige, S. Iwaoka, M. Yang, and K.-I. Manabe, "Scale dependence of adhesion behavior under dry friction in progressive micro-deep drawing," *Journal of Solid Mechanics and Materials Engineering*, vol. 7, no. 2, pp. 251–263, 2013.
- [97] M. P. Groover, *Fundamentals of modern manufacturing: materials processes, and systems*. John Wiley & Sons, 2010.
- [98] H. Tschatsch, *Metal Forming Practise: Processes, Machines, Tools*. Springer, 2006.
- [99] "LVDT senzor." [Online]. Poveznica: <https://www.automatika.rs/baza-znanja/senzori/lvdt-linear-variable-differential-transformer-senzori.html>. [Pristupano: 09.2016.]
- [100] "Senzor sile KMR 400." [Online]. Poveznica: [https://www.hbm.com/fileadmin/\\_processed\\_/csm\\_for\\_KMR-400KN\\_001\\_burned\\_bfbc85a12e.png](https://www.hbm.com/fileadmin/_processed_/csm_for_KMR-400KN_001_burned_bfbc85a12e.png). [Pristupano: 09.2016.]
- [101] "Mjerno pojačalo HBM Spider8." [Online]. Poveznica: [https://www.hbm.com/fileadmin/mediapool/images/products/daq/04\\_daq\\_spider8.jpg](https://www.hbm.com/fileadmin/mediapool/images/products/daq/04_daq_spider8.jpg). [Pristupano: 09.2016.]
- [102] "Optički mjerni 3D digitalizator ATOS." [Online]. Poveznica: [http://www.topomatika.hr/images/big/edukacijski\\_paket.jpg](http://www.topomatika.hr/images/big/edukacijski_paket.jpg). [Pristupano: 09.2016.]
- [103] "Svojstva i karakteristike materijala OC-100." [Online]. Poveznica: <http://www.metalravne.com/steelselector/steels/OC100.html>. [Pristupano: 04.2013.]
- [104] "Usporedne vrijednosti tvrdoće i vlačne čvrstoće." [Online]. Poveznica: [http://www.vorax.hr/dokumenti/hr/tvrdoce\\_hr.html](http://www.vorax.hr/dokumenti/hr/tvrdoce_hr.html). [Pristupano: 04.2013.]
- [105] D.-M. Jovičić, *Priručnik za konstruisanje alata za obradu deformacijom*. Mašinski fakultet Univerziteta u Beogradu, 1984.
- [106] "Filter pomičnih srednjih vrijednosti." [Online]. Poveznica: <https://www.mathworks.com/help/curvefit/smoothing-data.html>. [Pristupano: 12.2016.]

- [107] "Izgladivanje spline krivuljama." [Online]. Poveznica: <https://www.mathworks.com/help/curvefit/smoothing-splines.html>. [Pristupano: 12.2016.]

## Životopis

Petar Piljek rođen je 22.06.1986. godine u Zaboku. Završio je osnovnu školu Sveti Križ Začretje u Svetom Križu Začretju te nakon osnovnoškolskog obrazovanja upisuje srednju školu Krapina u Krapini, smjer Tehničar za mehatroniku. Maturirao je 2005. godine te nakon toga upisuje preddiplomski i diplomski studij Fakulteta strojarstva i brodogradnje Sveučilišta u Zagrebu. Akademski naziv magistar inženjer strojarstva, smjera Računalno vođenje sustava, stekao je 2010. godine na Katedri za strojarsku automatiku. Tijekom studija radio je kao demonstrator iz nekoliko kolegija te mu je dodijeljena Medalja Fakulteta za postignute uspjehe u studiju.

U ožujku 2010. godine zapošljava se kao asistent na Katedri za oblikovanje deformiranjem, Fakulteta strojarstva i brodogradnje Sveučilišta u Zagrebu. Iste godine upisuje poslijediplomski doktorski studij, smjer Strojarske tehnologije. Aktivno sudjeluje u održavanju nastavnih i znanstveno istraživačkih aktivnosti na fakultetu. Objavio je 9 radova u časopisima i zbornicima stranih i domaćih skupova, autor je jedne knjige te je sudjelovao na projektu Ministarstva znanosti, obrazovanja i športa. Aktivno se služi engleskim jezikom. Oženjen je i otac djevojčice.

## **Biography**

Petar Piljek was born 22<sup>nd</sup> of June, 1986 in Zabok. He went to primary school Sveti Križ Začretje in Sveti Križ Začretje and after completing elementary school education he enrolled at Krapina High School in Krapina, in the course Mechatronics Technician. He graduated from high school in 2005. Afterwards, he started his studies at the University of Zagreb, Faculty of Mechanical Engineering and Naval Architecture. He gained his academic title as Master of Mechanical Engineering in 2010 at the Department of Mechanical Engineering. During his study, he worked as a student assistant for several courses and was awarded with the Medal of the Faculty for outstanding academical achievements.

In March 2010 he started working as an assistant at the Chair of Metal Forming, Faculty of Mechanical Engineering and Naval Architecture at the University of Zagreb. That same year he also started his postgraduate doctoral studies in the field of Engineering Technologies. He actively participates in lecturing activities and also scientific research at the faculty. He has published 9 papers in scientific journals and proceedings of international and Croatian conferences, is an author of one book and also participated in one project of the Ministry of Science, Education and Sports. He speaks fluent English. He is married and a father of one child.

**Dodaci**

Dodatak A1. Logaritamski stupanj plastične deformacije izražen preko površina .....	139
Dodatak A2. Logaritamski stupanj deformacije izražen utisnutim/istisnutim volumenom .....	140
Dodatak A3. Utisnut i istisnut volumen i pomak alata .....	142
Dodatak A4. Utjecaj radijalnog širenja materijala .....	144
Dodatak A5. Određivanje parametara Hall-Petch modela metodom sume najmanjih kvadrata .....	146
Dodatak B. Konstruiranje alata .....	147
Dodatak B1. Proračun žigova alata na čvrstoću .....	147
Dodatak B2. Proračun armiranja matrice .....	148
Dodatak C. Detalji gravure otkovka .....	150
Dodatak D. Tehnički crteži sklopa alata i njegovih dijelova .....	154

## Dodatak A1. Logaritamski stupanj plastične deformacije izražen preko površina

Logaritamski stupanj plastične deformacije definiran temeljem početne i konačne visine cilindričnog tijela glasi

$$\varphi_{pl} = \ln\left(\frac{h_0}{h_1}\right). \quad (\text{A1.1})$$

Početni volumen tijela je konstantan zbog čega je volumen tijela u deformiranom stanju jednak konačnom volumenu

$$V_0 = V_1 = V = \text{const.} \quad (\text{A1.2})$$

Volumen tijela može se izraziti preko površine i visine

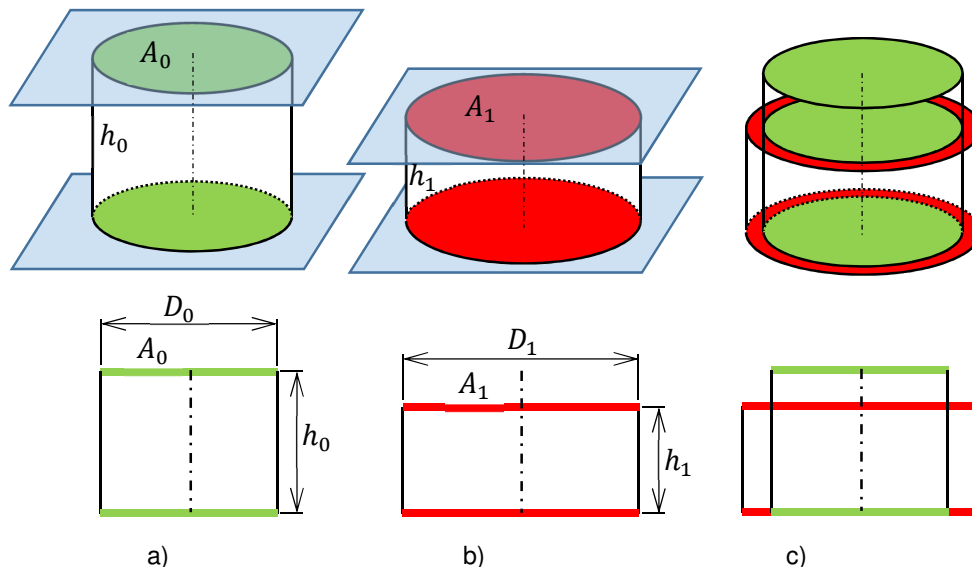
$$V = A_0 h_0 = A_1 h_1, \quad (\text{A1.3})$$

iz čega slijedi izraz za konačnu visina tijela

$$h_1 = h_0 \frac{A_0}{A_1}. \quad (\text{A1.4})$$

Uvrštavanjem jednadžbe (A1.4) u jednadžbu (A1.1) i sređivanjem dobiva se logaritamski stupanj deformacije kao funkcija konačne i početne površine tijela,

$$\varphi = \ln\left(\frac{h_0}{h_1}\right) = \ln\left(\frac{A_1}{A_0}\right). \quad (\text{A1.5})$$



Slika 110: Početna i konačna visina i površina valjčića; a) početna geometrija valjčića, b) konačna geometrija valjčića, c) razlike početnog i konačnog stanja.

## Dodatak A2. Logaritamski stupanj deformacije izražen utisnutim/istisnutim volumenom

Logaritamski stupanj plastične deformacije definiran temeljem početne i konačne visine cilindričnog tijela može se zapisati kao

$$\varphi_{pl} = \ln\left(\frac{h_0}{h_1}\right) = \ln\left(\frac{A_0}{A_1} \cdot \frac{h_0}{h_1}\right) = \ln\left[\frac{A_0 h_0}{A_0(h_0 + h_1 - h_0)}\right]. \quad (\text{A2.6})$$

Daljnijm sređivanjem jednadžbe dobiva se

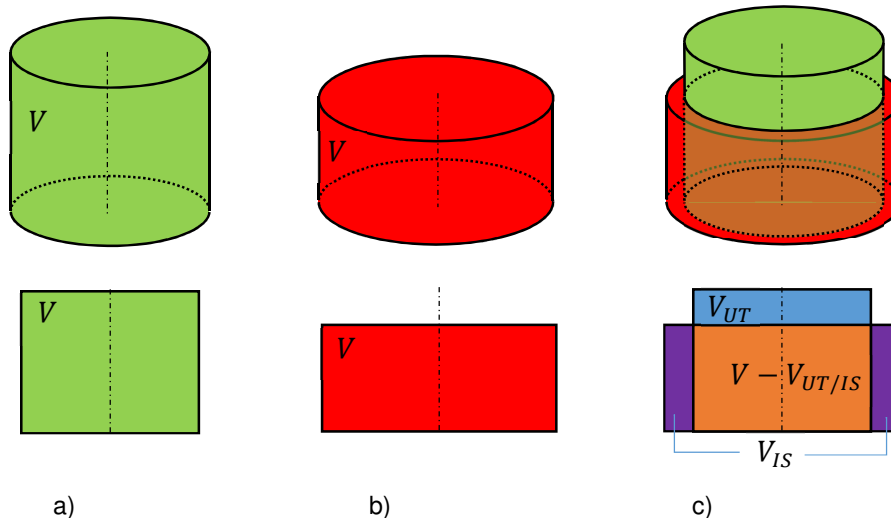
$$\varphi_{pl} = \ln\left(\frac{A_0 h_0}{A_0 h_0 + A_0(h_1 - h_0)}\right) = \ln\left(\frac{A_0 h_0}{A_0 h_0 - A_0(h_0 - h_1)}\right). \quad (\text{A2.7})$$

Iz slika (Slika 110 do Slika 112), može se vidjeti da član  $A_0(h_0 - h_1)$  odgovara utisnutom volumenu tijela ( $V_{UT}$ ). S obzirom da je volumen tijela prije i nakon deformacije isti, volumen utisnutog materijala isti je kao i volumen istisnutog materijala

$$V_{UT} = V_{IS} = V_{UT/IS}. \quad (\text{A2.8})$$

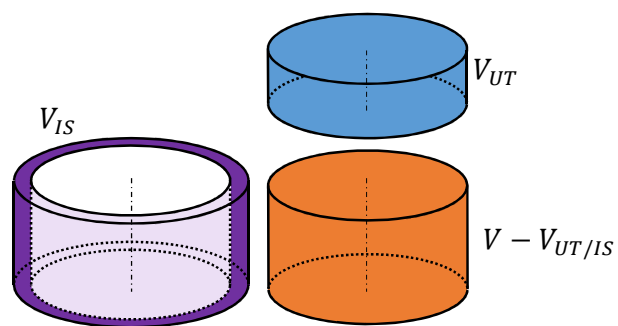
Stoga konačan oblik jednadžbe za logaritamski stupanj plastične deformacije glasi

$$\varphi_{pl} = \ln\left(\frac{V}{V - V_{UT/IS}}\right). \quad (\text{A2.9})$$



Slika 111: Utisnuti i istisnuti volumeni valjčića; a) početna geometrija valjčića, b) konačna geometrija valjčića, c) utisnuti i istisnuti volumeni.

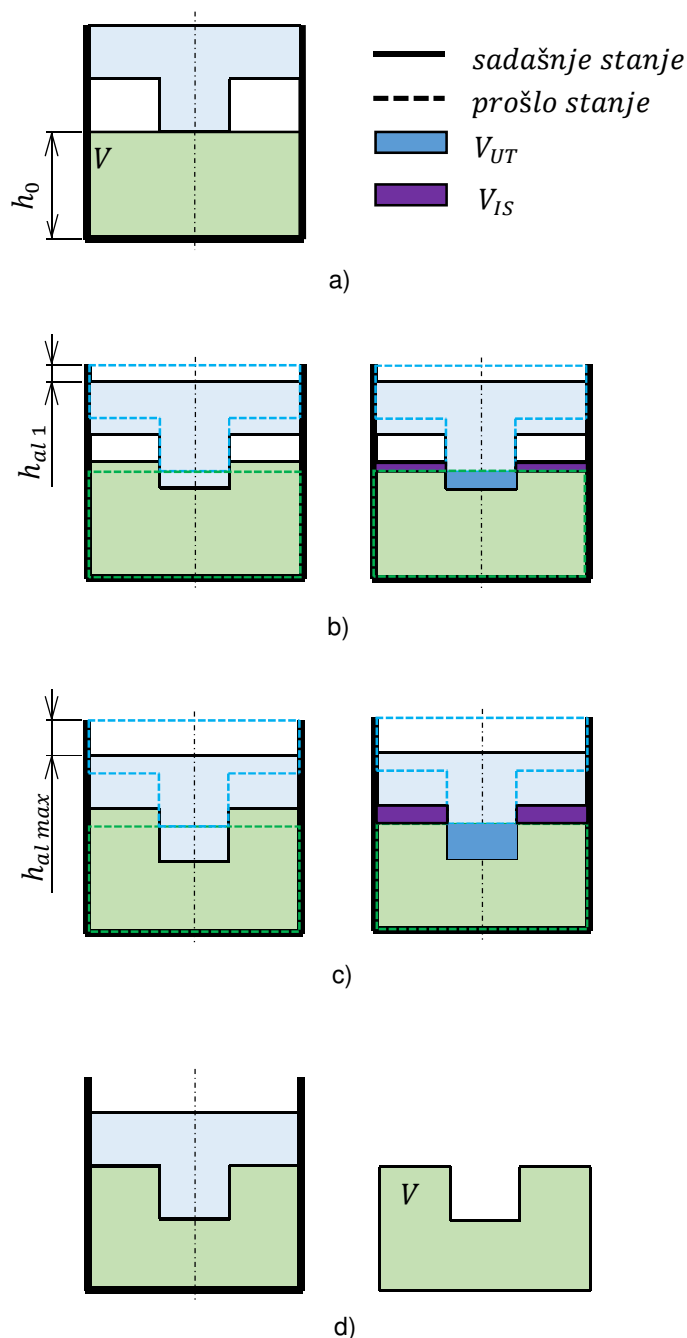




Slika 112: Utisnuti i istisnuti volumeni valjčića.

## Dodatak A3. Utisnut i istisnut volumen i pomak alata

Radi jednostavnosti i jasnije predodžbe proces plitkog gravurnog kovanja prikazan je kao 2D problem (Slika 113).



Slika 113: Poveznica utisnutog/istisnutog volumena i pomaka alata.

U početnome koraku alat je u doticaju sa sirovcem (Slika 113.a)). Nakon što je tlačenje započelo, gravura žiga će pomaknuti za određenu visinu (Slika 113.b)) i

time će vršiti utiskivanje određene površine i određenog volumena u sirovac. Ukoliko se usvoji pretpostavka da plastična deformacija ne izaziva promjenu volumena već samo oblika radnog komada, volumen istisnutog materijala popunjava preostalu gravurnu šupljinu sve dokle se ne izjednači s volumenom utisnutog materijala. Ovaj proces se nastavlja dok cijela gravurna šupljina nije u potpunosti ispunjena (Slika 113.c)). Vidljivo je da su utisnut i istisnut volumen, kao i konačan pomak alata, u potpunosti je određeni geometrijom gravure i geometrijom sirovca.

Temeljem poznate geometrije gravure i njene površine na određenoj visini, odnosno određenom pomaku alata, utisnuti volumen u ovisnosti o pomaku alata izražen je kao

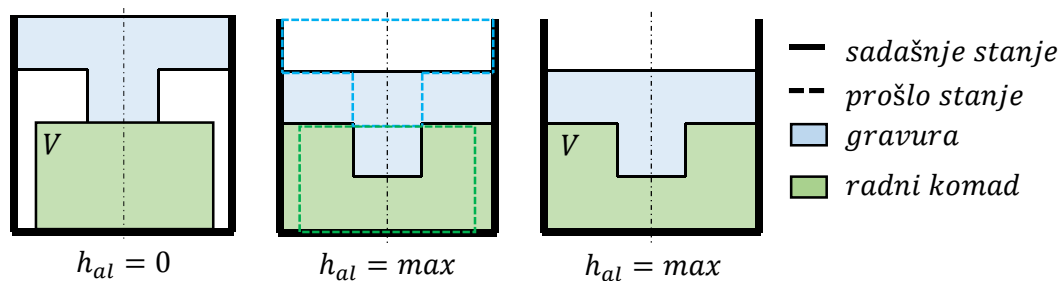
$$V_{UT} = \int_{h_0}^{h_1} A_{UT} dh = A_{sr}(h_0 - h_1) = A_{sr} h_{al} , \quad (A3.10)$$

gdje je  $A_{sr}$  uprosječna površina gravure na određenom pomaku alata definirana kao

$$A_{sr} = \frac{V_{UT}}{h_{al}} . \quad (A3.11)$$

## Dodatak A4. Utjecaj radijalnog širenja materijala

Zbog neizbježne zračnosti između vanjskog promjera sirovca i unutarnjeg promjera matrice, tijekom procesa kovanja neophodno će doći do radijalnog tečenja materijala. Ova zračnost je vrlo mala, tek tolika da se omogući umetanje sirovca u alat stoga se i utjecaj radijalnog tečenja materijala najčešće zanemaruje. No, kod vrlo preciznih mjerenja pomaka alata, kao što je to slučaj u ovome radu, i vrlo malo radijalno širenje radnog komada utječe na pomak alata stoga je i ono uzeto u obzir. Slika 114 prikazuje početna i konačna stanja u slučaju aksijalnog i radijalnog deformiranja radnog komada.

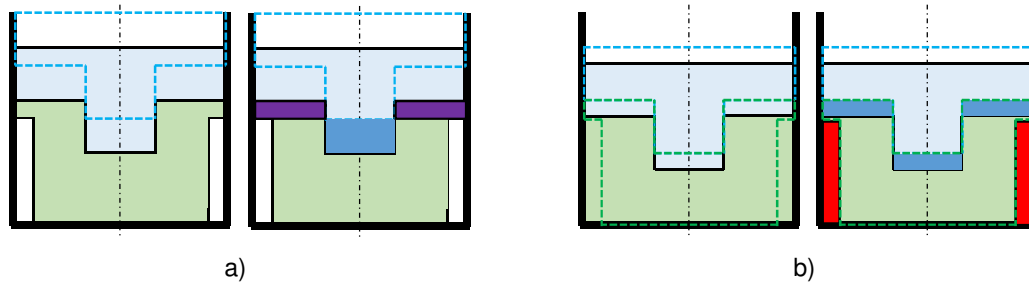


Slika 114: Početna i konačna stanja kod aksijalnog i radijalnog tečenja materijala.

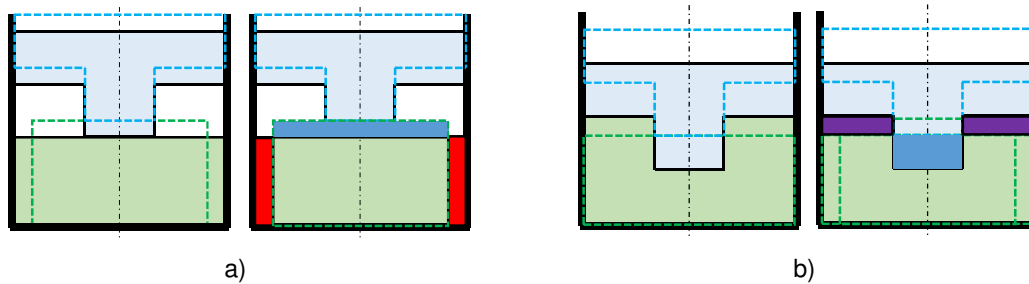
Na slikama (Slika 115 i Slika 116) analiziran je ukupan pomak zajedno s utisnutim i istisnutim volumenima za dva granična slučaja deformacije materijala. Slika 115 prikazuje slučaj u kojem se prvo ostvaruje aksijalna deformacija pa tek onda radijalna, dok Slika 116 prikazuje slučaj radijalne te naknadne aksijalne deformacije radnog komada. Vidljivo je da se za oba slučaja dobiva isti pomak alata kod potpuno popunjene gravure, odnosno da je pomak alata jednoznačno određen geometrijom sirovca i geometrijom gravure. No, isto se ne može reći za logaritamski stupanj deformacije koji je ovisan o omjeru aksijalno i radijalno istisnutog volumena. Stoga je logaritamski stupanj deformacije računat temeljem inkrementa pomaka alata te je pretpostavljena jednakost aksijalno i radijalno istisnutog volumena (Slika 117).

Budući da spomenuta pretpostavka ne utječe na konačan pomak alata i s obzirom da je zračnost između sirovca i matrice relativno mala, ukupni stupanj deformacije neće znatno ovisiti o radijalnoj deformaciji materijala i omjeru istisnutih volumena, što opravdava pretpostavku o jednakosti istisnutih volumena.

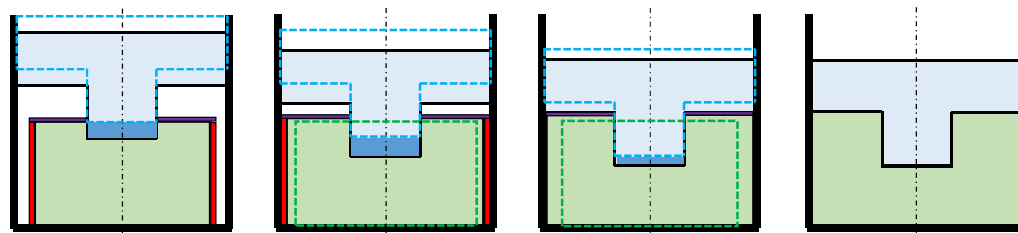
— sadašnje stanje       $V_{UT}$        $V_{IS\_AX}$   
 - - - prošlo stanje       $V_{IS\_RAD}$



Slika 115: Aksijalna – radijalna deformacija; a) aksijalna deformacija, b) radijalna deformacija.



Slika 116: Radijalna – aksijalna deformacija; a) radijalna deformacija, b) aksijalna deformacija.



Slika 117: Inkrementalno računanje deformacije.

## Dodatak A5. Određivanje parametara Hall-Petch modela metodom sume najmanjih kvadrata

Parametri Hall-Petch modela (jednadžba (3.3)) procijenjeni su iz krivulja tečenja materijala snimljenih na uzorcima različitih veličina kristalnih zrna. Veličine kristalnih zrna uzoraka trebaju biti poznate te je teoretski potrebno koristiti najmanje dvije veličine kristalnog zrna s obzirom da je prema Hall-Petch modelu naprezanje plastičnog tečenja linearno proporcionalno inverznom korijenu veličine kristalnog zrna. Također da bi se eliminirao utjecaj efekata veličine uzrokovan dimenzijama sirovca, dimenzije sirovca su mnogo veće od veličine kristalnih zrna.

Tada su vrijednosti parametara  $\tau_R$  i  $K_{hp}$ , u ovisnosti o stupnju deformacije, procijenjene metodom sume najmanjih kvadrata. U tu svrhu potrebno je minimizirati sljedeću funkciju sume kvadrata

$$SK(\tau_R(\varphi), K_{hp}(\varphi)) = \sum_{j=1}^3 \left( k_f(\varphi) - \left[ M_{or} \cdot \tau_R(\varphi) + K_{hp}(\varphi) \cdot d_j^{-\frac{1}{2}} \right] \right)^2 \rightarrow \min. \quad (\text{A5.12})$$

Odnosno u indeksnom zapisu

$$SK(\tau_{R_i}, K_{hp_i}) = \sum_{j=1}^3 \left( k_{f_{ij}} - \left[ M_{or} \cdot \tau_{R_i} + K_{hp_i} \cdot d_j^{-\frac{1}{2}} \right] \right)^2 \rightarrow \min, \quad (\text{A5.13})$$

gdje su:

$i$  indeksi logaritamskog stupnja deformacije,

$j$  indeksi veličine kristalnog zrna.

Nakon parcijalnih derivacija funkcije sume kvadrata po oba parametra i sređivanja jednadžbi, nepoznati parametri mogu se odrediti pomoću matrično zapisanog sustava jednadžbi

$$\begin{bmatrix} M \\ \tau_{R_i} \\ K_{hp_i} \end{bmatrix} = \begin{bmatrix} 3M \tau_{R_i} & \sum d_j^{-\frac{1}{2}} \\ \sum d_j^{-\frac{1}{2}} & \sum d_j^{-1} \end{bmatrix}^{-1} \begin{bmatrix} \sum k_{f_{ij}} \\ \sum k_{f_{ij}} d_j^{-\frac{1}{2}} \end{bmatrix}. \quad (\text{A5.14})$$

## Dodatak B. Konstruiranje alata

### Dodatak B1. Proračun žigova alata na čvrstoću

Dimenzioniranje žigova alata vrši se prema maksimalnom dopuštenom naprezanju koje je određeno je na temelju vlačne čvrstoće materijala kao

$$\sigma_{dop} = \frac{Rm}{S} = \frac{2800}{1.5} \approx 1850 \frac{\text{N}}{\text{mm}^2}. \quad (\text{B3.15})$$

Tijekom procesa kovanja, žig se nalazi u jednoosno napregnutom stanju te se naprezanje određuje kao

$$\sigma = \frac{F}{A_0} = \frac{F}{\frac{d_0^2 \pi}{4}}, \quad (\text{B3.16})$$

gdje su:

$F$  sila kovanja, kN,

$A_0$  površina čela žiga,  $\text{mm}^2$ ,

$d_0$  promjer čela žiga, mm.

Promjer i površina čela žiga definirani su gravurom, odnosno dimenzijama proizvoda ( $d_0 = 20 \text{ mm}$ ), stoga je maksimalna sila kovanja  $F_{max} = \sigma_{dop} \cdot A_0 \cong 580 \text{ kN}$ .

## Dodatak B2. Proračun armiranja matrice

Budući da se kod procesa deformiranja u hladnome stanju iziskuju velike sile i veliki kontaktni pritisci, matricu alata najčešće je potrebno armirati, tj. dodatno ojačati. Armiranje se vrši tako da se na vanjski promjer matrice navuče jedan ili više ojačavajućih prstena. Unutarnji promjer prstena manji je od vanjskog promjera matrice stoga postoji određeni preklop između njih. Prema praktičnim preporukama, veličina preklopa iznosi 0,1 mm na svakih 25 mm promjera. Nakon sastavljanja matrice i ojačavajućeg prstena, spomenuti preklop izaziva stvaranje tlačnih tangencijalnih naprezanja u matrici i vlačnih tangencijalnih naprezanja u ojačavajućem prstenu.

Preporuke u vezane uz tip armiranja matrice i dozvoljenog naprezanja su:

- 1) Matrica bez ojačavajućih prstena;  $\sigma_{dop} \leq 1100 \text{ N/mm}^2$ ,
- 2) Matrica s jednim ojačavajućim prstenom;  $\sigma_{dop} \leq 1600 \text{ N/mm}^2$ ,
- 3) Matrica s dva ojačavajuća prstena;  $\sigma_{dop} \leq 2000 \text{ N/mm}^2$ .

Armiranje matrice bit će izvedeno s dva ojačavajuća prstena. Na temelju dopuštenog naprezanja proračunata je maksimalna sila kovanja s obzirom na matricu kao

$$F_{max} = \sigma_{dop} \cdot A_{matrice} = \sigma_{dop} \cdot d_0 \pi h_0 \cong 250 \text{ kN}, \quad (\text{B4.17})$$

gdje je:

$F_{max}$  maksimalna sila kovanja, kN,

$A_{matrice}$  unutarnja površina matrice,  $\text{mm}^2$ ,

$d_0$  unutarnju promjer matrice, mm,

$h_0$  početna visina rondele (obratka), mm.

Unutarnji promjer matrice određen je dimenzijama žiga te iznosi 20 mm dok su ostale dimenzije matrice i ojačavajućih prstena odabrane su iz tablice (Tablica 13).

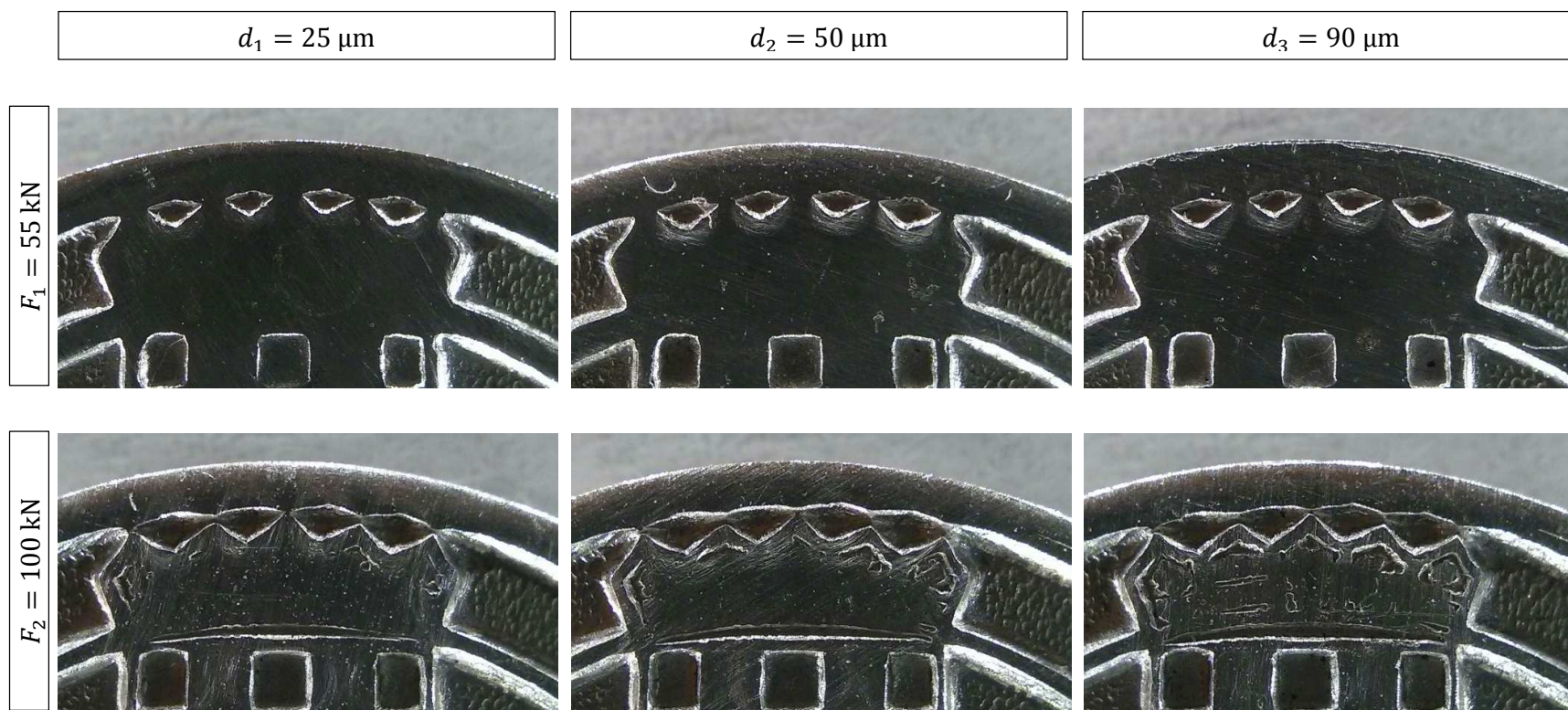
Tablica 13: Dimenzije matrice i ojačavajućih prstena alata [105].

$D_0$	20	25	30	35	40	45	50	55	60	65	70
$D_1$	32	40	48	56	64	72	80	88	96	104	112
$D_2$	4	55	66	77	88	100	110	121	132	143	154
$D_3$	60	75	90	105	120	135	150	165	180	195	210

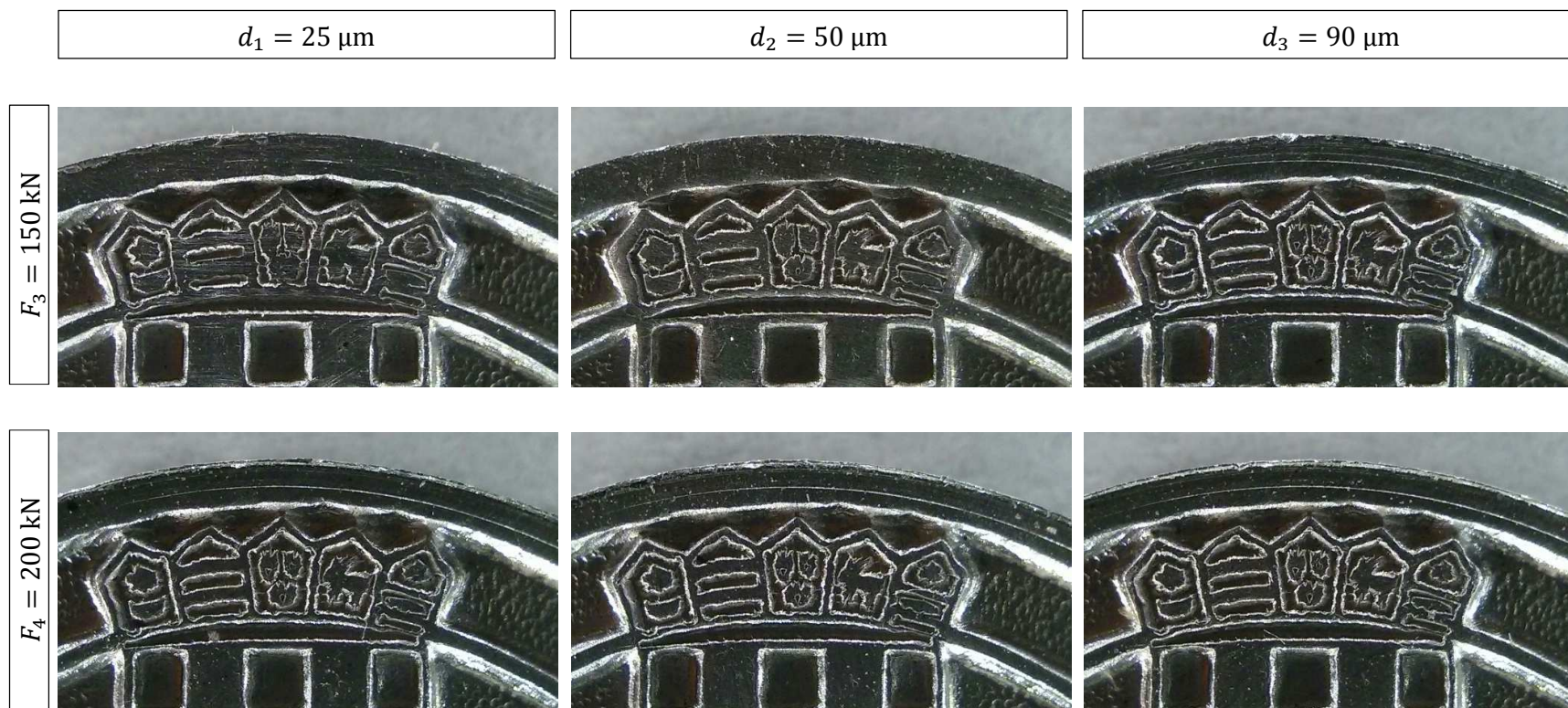


Sastavljanje matrice i ojačavajućih prstena vršeno je metodom utiskivanja u hladnome stanju. Postupak utiskivanja ojačavajućih prstena u slučaju višestrukog ojačanja je takav da se prvo utiskuje ojačavajući prsten najvećeg promjera na prsten manjeg promjera, a zatim se vrši utiskivanje oba prstena na matricu.

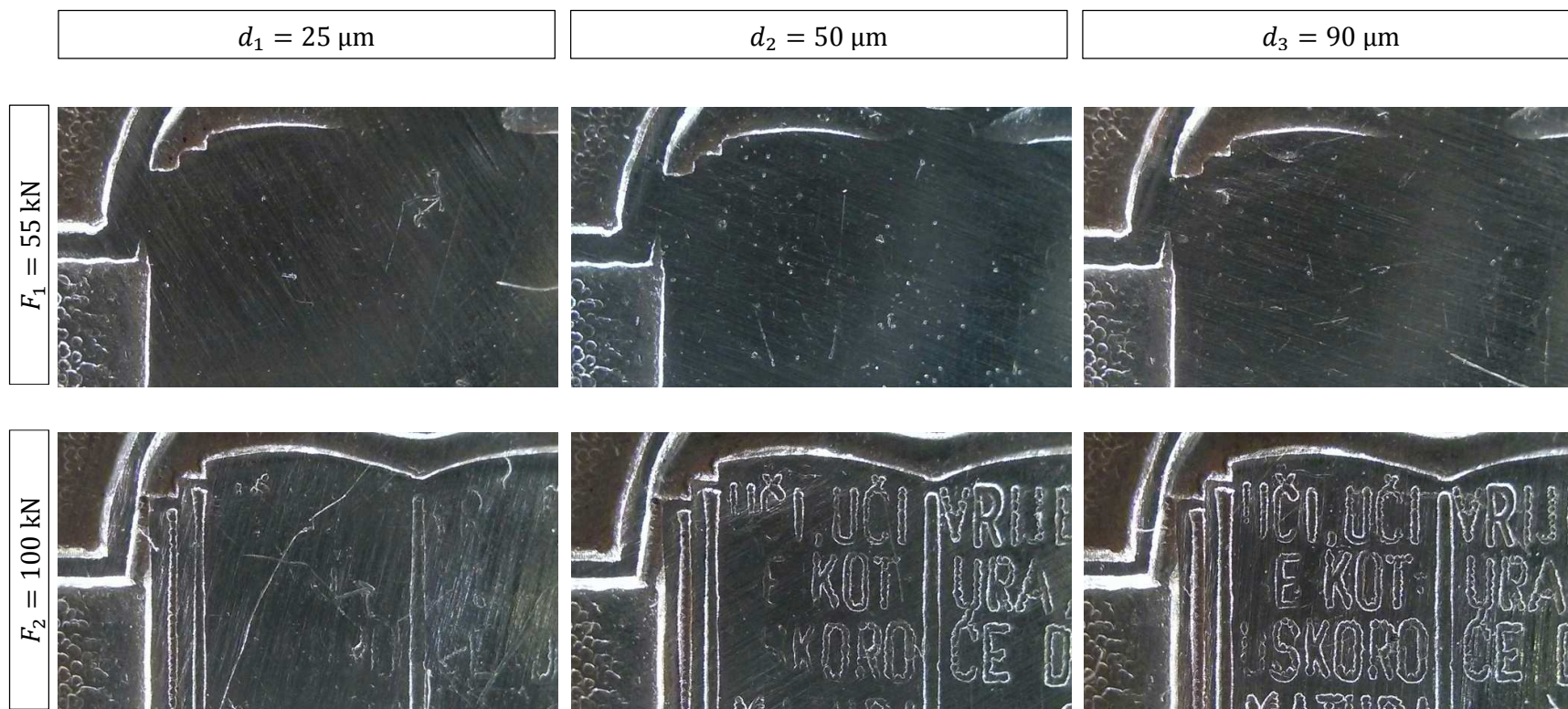
Toplinskom obradom žigova alata doći će do promjene njegovih dimenzija. Kako je vrlo bitno postići čim manju zračnost između žiga i matrice, nakon sastavljanja matrice i ojačavajućih prstena, unutarnji promjer matrice bit će naknadno potokaren na vanjski promjer žiga. Ukoliko je spomenuta zračnost premala doći će do zaglavljivanja žiga i matrice, a s druge strane, ukoliko je zračnost prevelika doći će do istjecanja materijala u međuprostor što značajno povećava silu trenja. To istjecanje materijala rezultira tzv. krunom koja se formira na rubu otkovka te je uočljiva golim okom.

**Dodatak C. Detalji gravure otkovka**

Slika 118: Detalji grba na otkivcima različite veličine kristalnih zrna kod sila kovanja 55 kN i 100 kN.



Slika 119: Detalji grba na otkivcima različite veličine kristalnih zrna kod sila kovanja 150 kN i 200 kN.



Slika 120: Detalji knjige na otkivcima različite veličine kristalnih zrna kod sila kovanja 55 kN i 100 kN.



Slika 121: Detalji knjige na otkivcima različite veličine kristalnih zrna kod sila kovanja 150 kN i 200 kN.

## **Dodatak D. Tehnički crteži sklopa alata i njegovih dijelova**

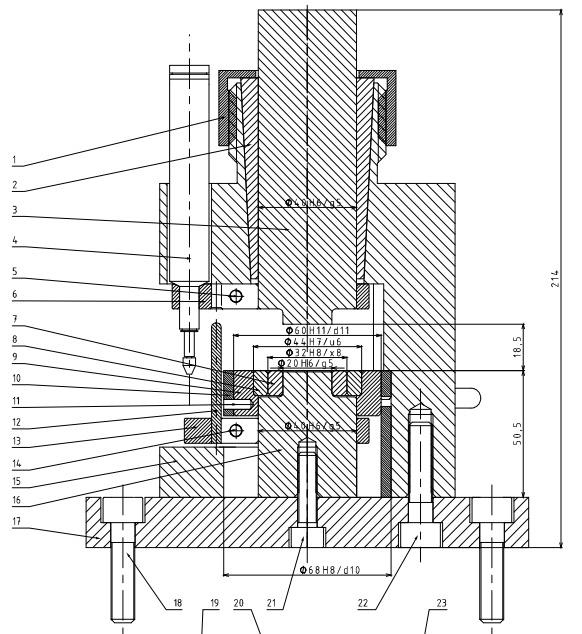
U ovome dodatku nalaze se sklopni i radionički tehnički crteži alata za plitko gravurno kovanje. U nastavku slijede sklopni crteži alata:

- SKLOPNI OTVORENI ALAT,
- SKLOPNI ZATVORENI ALAT,

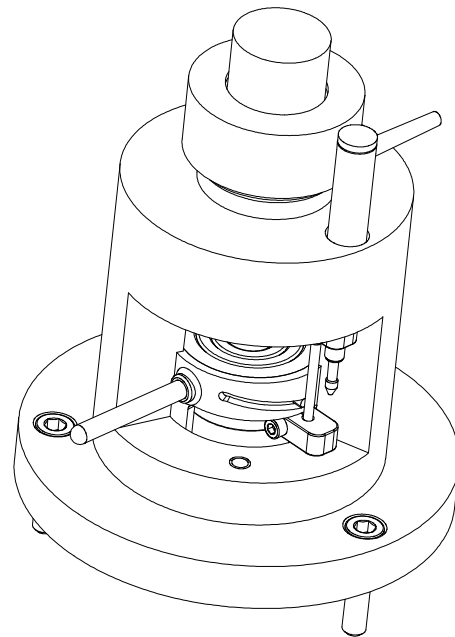
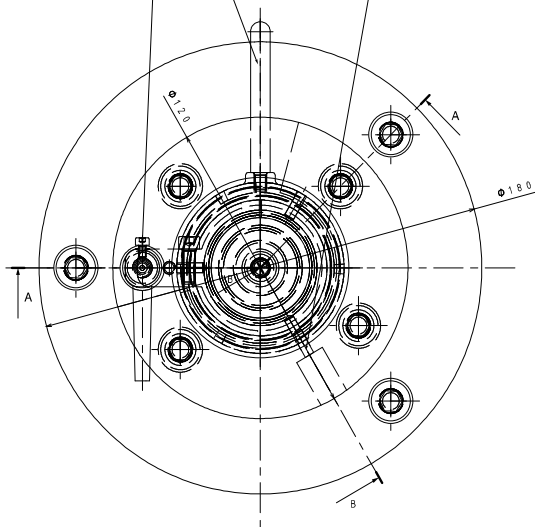
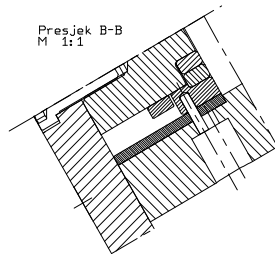
te radionički tehnički crteži dijelova alata:

1. PLOČA,
2. DONJI ŽIG,
3. KUČIŠTE,
4. DONJI MJERNI PRSTEN,
5. VODILICA PRSTENA,
6. KRAĆA VODILICA PODIZAČA,
7. PODIZAČ,
8. PRSTEN\_2,
9. PRSTEN\_1,
10. MATRICA,
11. GORNJI MJERNI PRSTEN,
12. MJERNA SONDA,
13. GORNJI ŽIG,
14. ČAHURA,
15. STEZNIK,
16. RUČICA PODIZAČA,
17. DUŽA VODILICA PODIZAČA.

Presjek A-A  
M 1:1



Presjek B-B  
M 1:1



Poz.	Naziv dijela	Kom.	Crtež broj	Materijal	Dimenzije	Masa
22	BUČA VOD. PODIZAČA	2	9	C45E	24 x 14	0,002 kg
21	VIJAK VUČEŠTA	4	ISO 4762	34Cr4	M10 x 40	0,037 kg
20	BUČA ŽIGA	1	ISO 4762	34Cr4	M8 x 30	0,018 kg
19	BUČA PODIZAČA	1	30	C45E	28 x 67,5	0,024 kg
18	VIJAK SONDE	1	ISO 4762	34Cr4	M3 x 5	0,001 kg
17	VIJAK PLOČA	3	ISO 4762	34Cr4	M10 x 40	0,037 kg
16	DONJI ŽIG	1	2	C105W1	Ø10 x 50	0,413 kg
15	KUČIŠTE	1	11	C45E	Ø40x120 x 165	7,033 kg
14	VIJAK DONJEG MJ. PRST.	1	ISO 4762	34Cr4	M5 x 16	0,004 kg
13	DONJI MERNI PRSTEN	1	3	C45E	Ø40-50-25 x 10	0,080 kg
12	VODILICA PRSTENA	1	16	C45E	Ø4 x 68	0,005 kg
11	KRMAČA VOD. PODIZAČA	1	8	C45E	Ø4 x 11	0,001 kg
10	PODIZAČ	1	7	C45E	Ø60-Ø8-4 x 55	0,249 kg
9	DRUGI STEZNI PRSTEN	1	6	35NiCr18	Ø44-Ø0 x 18	0,198 kg
8	PRLVI STEZNI PRSTEN	1	5	35NiCr18MoV6	Ø32-44 x 18	0,054 kg
7	PLOČA	1	4	C105W1	Ø20-32 x 10	0,037 kg
6	SONJ. MERNI PRSTEN	1	15	C45E	Ø40-50-30 x 10	0,082 kg
5	VIJAK DONJEG MJ. PRST.	1	ISO 4762	34Cr4	M5 x 16	0,004 kg
4	MJERNA SONDRA	1	17		Ø16 x 123	0,200 kg
3	SONJ. ŽIG	1	14	C105W1	Ø40 x 125	1,190 kg
2	ŽAHUJRA	1	12	CuZn	Ø40-55 x 80	0,509 kg
1	STEZNIK	1	13	C45E	Ø42-72 x 30	0,328 kg

ISO 101	ISO 102	Datum	Ime i Prezime	Potpis
001	001	09.09.13	Petar Piljek	
002	002	09.09.13	Petar Piljek	
003	003	09.09.13	Petar Piljek	
004	004			
005	005			
006	006			
007	007			
008	008			
009	009			
010	010			
011	011			
012	012			
013	013			
014	014			
015	015			
016	016			
017	017			
018	018			
019	019			
020	020			

SKLOP ALATA - OTVOREN

M 1:1

Mjerna originala

Crtež broj: \_\_\_\_\_

Masa: 14,5 kg

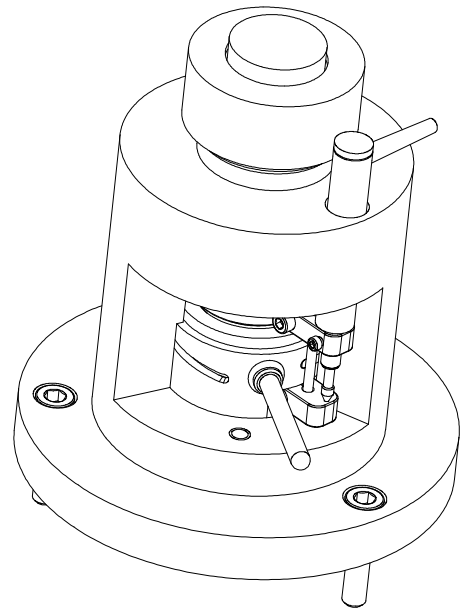
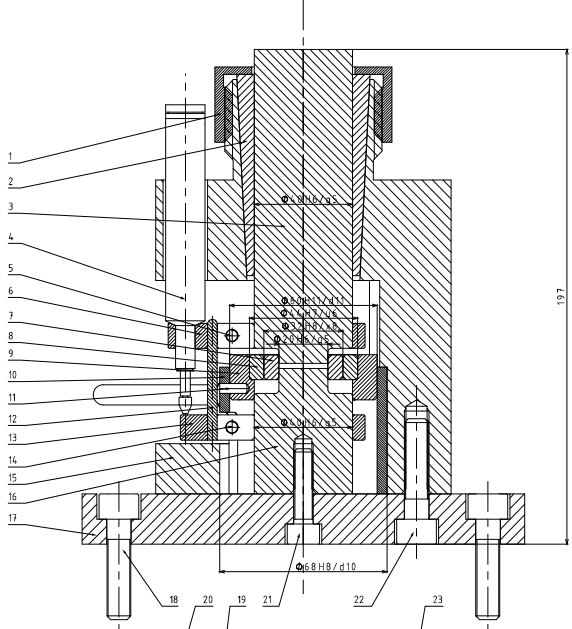
Forma: A1

Lista: 1/19

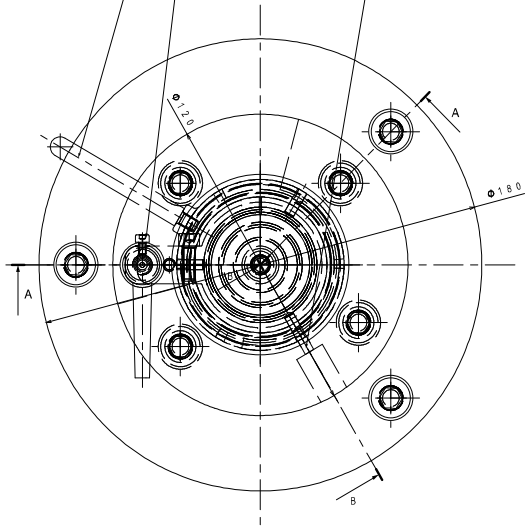
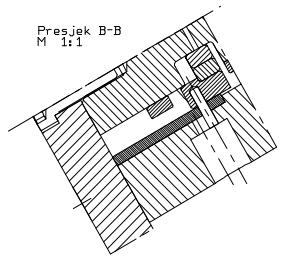
Crtež broj: \_\_\_\_\_



Presjek A-A  
M 1:1



Presjek B-B  
M 1:1



Poz.	Naziv dijela	Kom.	Crtež broj	Materijal	Dimenzije	Masa
22	BUČA VOD. PODIZAČA	2	9	C45E	24 x 14	0,002 kg
22	VIJAK KUČEŠTA	4	ISO 4762	34Cr4	M10 x 40	0,037 kg
21	VIJAK ŽIGA	1	ISO 4762	34Cr4	M8 x 30	0,018 kg
20	BUČA PODIZAČA	1	30	C45E	28 x 67,5	0,024 kg
19	VIJAK SONDJE	1	ISO 4762	34Cr4	M3 x 5	0,001 kg
18	VIJAK PLOČE	3	ISO 4762	34Cr4	M10 x 40	0,037 kg
17	PLOČA	1	1	C45E	280 x 20	3,801 kg
16	DONJI ŽIG	1	2	C105W1	240 x 50	0,413 kg
15	KUČEŠTE	1	11	C45E	240x120 x 165	7,033 kg
14	VIJAK DONJEG MJ. PRST.	1	ISO 4762	34Cr4	M5 x 16	0,004 kg
13	DONJI MERNI PRSTEN	1	3	C45E	240-50-25 x 10	0,080 kg
12	VODILICA PRSTENA	1	16	C45E	24 x 68	0,005 kg
11	KRAČA VOD. PODIZAČA	1	8	C45E	24 x 11	0,001 kg
10	PODIZAČ	1	1	C45E	260-28-4 x 55	0,249 kg
9	DRUGI STEZNI PRSTEN	1	6	35NiCr18	244-60 x 18	0,198 kg
8	PRVI STEZNI PRSTEN	1	5	35NiCr18MoV6	232-44 x 18	0,054 kg
7	HAFTSILA	1	4	C105W1	220-32 x 10	0,037 kg
6	SONJI MERNI PRSTEN	1	15	C45E	240-50-30 x 10	0,082 kg
5	VIJAK DONJEG MJ. PRSTI	1	ISO 4762	34Cr4	M5 x 16	0,004 kg
4	MJERNA SONDJA	1	17		216 x 123	0,202 kg
3	SONJI ŽIG	1	14	C105W1	240 x 125	1,190 kg
2	ŽANJURA	1	12	CuZn	240-55 x 80	0,509 kg
1	STEZNIK	1	13	C45E	242-72 x 30	0,328 kg

ISO 101	ISO 102	Datum	Ime i Prezime	Potpis
-003	PROJEKTOR	02/09/13	Petar Piljek	
-007	NAZIRAO	02/09/13	Petar Piljek	
-041	CRTAO	02/09/13	Petar Piljek	
-019	PROJEKTOVAO			
-048	PROJEKTOVAO			
-002	Objekt:	Objekt broj:		
-005		R. N. broj:		
-003				
-007				
-009				
-000	Objekt:	Objekt broj:		
-005		R. N. broj:		
-003				
-007				
-009				
-000	Napomena:			
-005				
-003				
-007				
-009				
-000	Materijal:	Masa: 14,5 kg		
-005				
-003				
-007				
-009				

SKLOP ALATA - ZATVOREN

M 1:1

Forma: A1

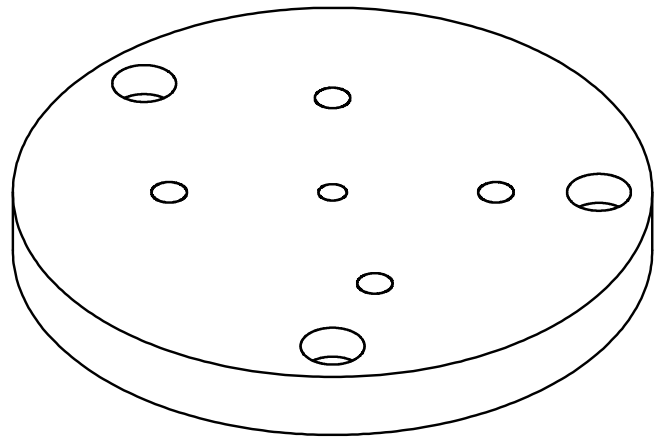
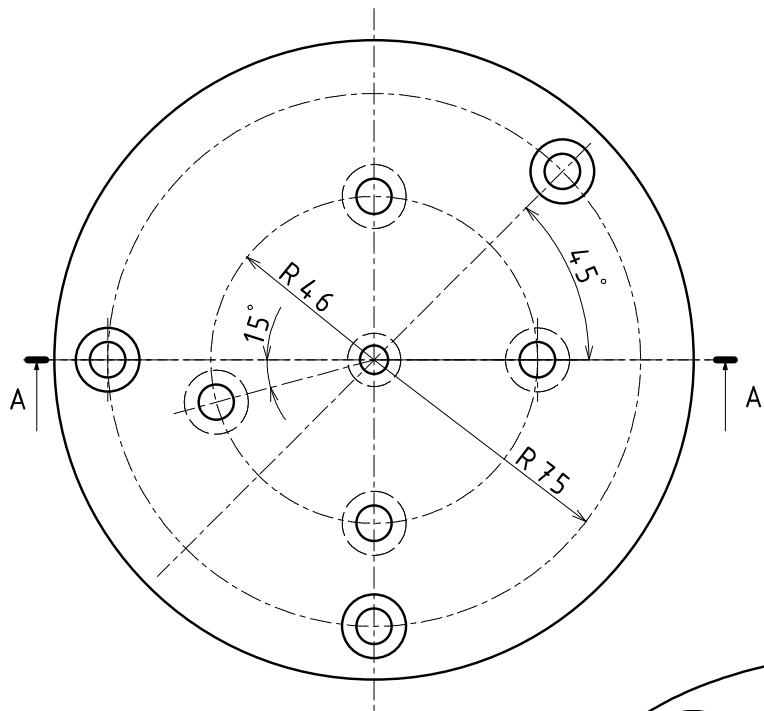
Lista: 19

List: 2/19

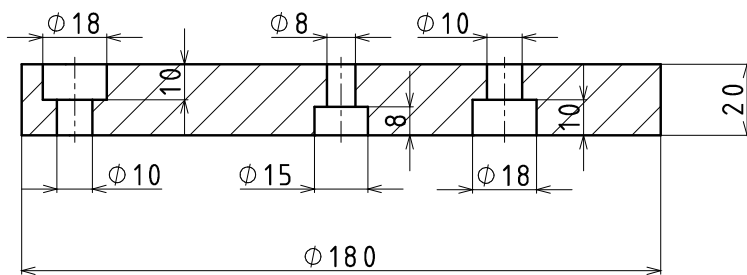




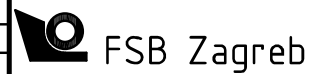
$\sqrt{\text{Ra } 0,4}$



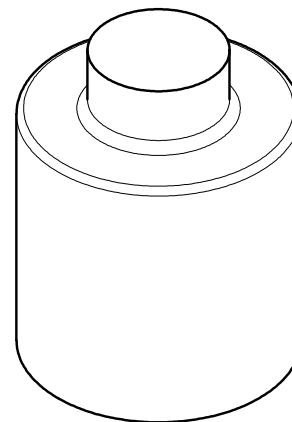
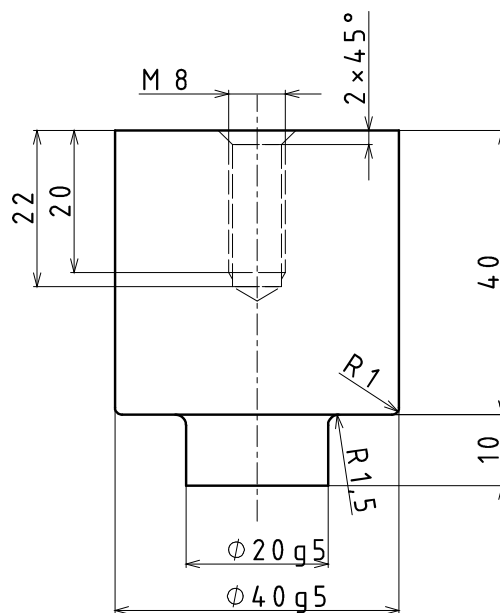
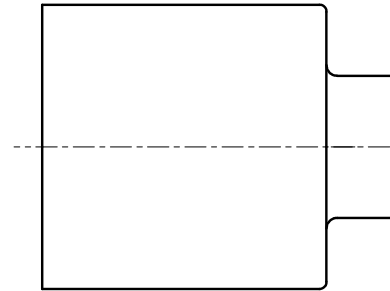
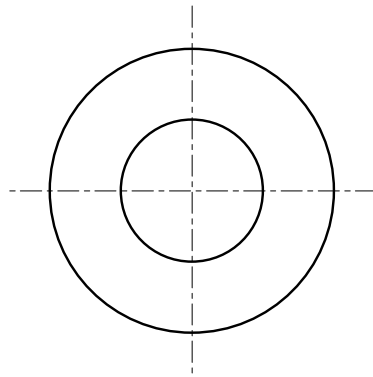
Presjek A-A  
M 1:2




	Datum	Ime i prezime	Potpis
Projektirao	09.09.'13.	Petar Piljek	
Razradio	09.09.'13.	Petar Piljek	
Crtao	09.09.'13.	Petar Piljek	
Pregledao			
Pregledao			
R. N. broj:	Mjerilo:	Naziv:	Materijal: C45E
1	M2:1	PLOČA	List: 3/19



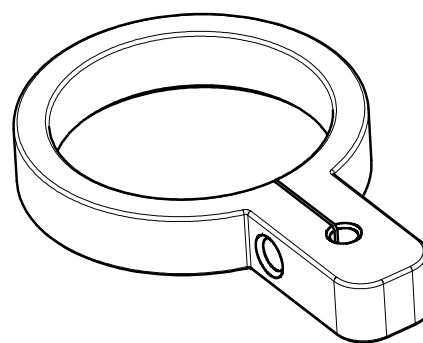
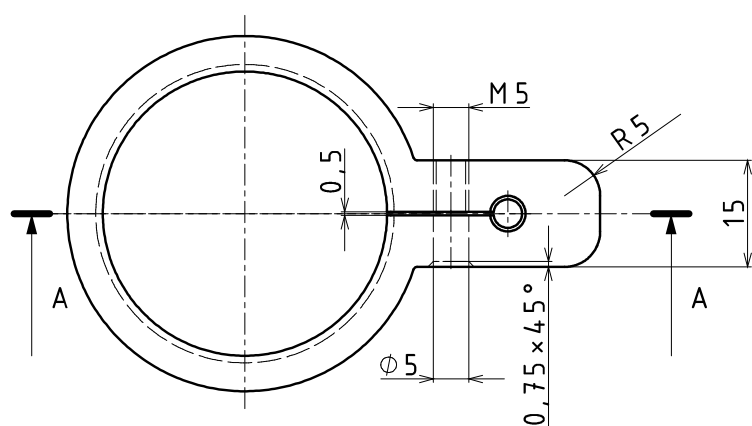
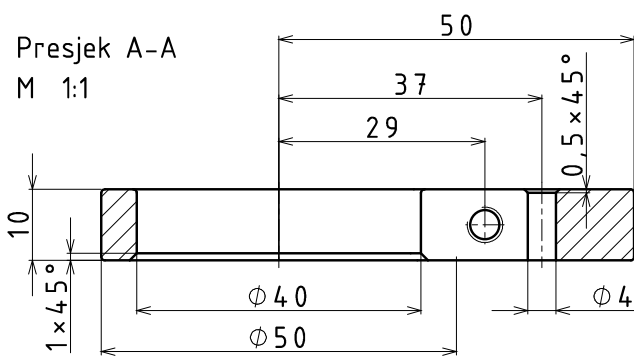
Ra 0,4



ISO - TOL.		Datum	Ime i prezime	Potpis
Ø20 g5	-0,007	Projektirao	09.09.'13.	Petar Piljek
	-0,016	Razradio	09.09.'13.	Petar Piljek
Ø40 g5	-0,009	Crtao	09.09.'13.	Petar Piljek
	-0,020	Pregledao		
		Pregledao		
	R. N. broj:	Mjerilo:	Naziv:	Materijal: C105W1
	2	M1:1	DONJI ŽIG	List: 4/19

 FSB Zagreb

Ra 6,3

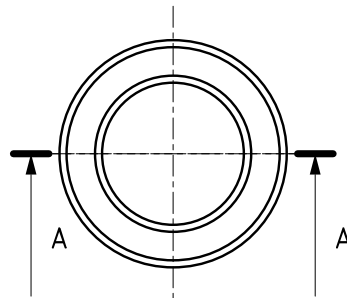


NAPOMENA: Sve oštre bridove zaobliti na R = 0,5

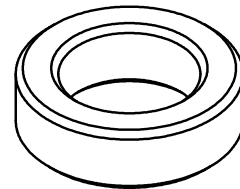
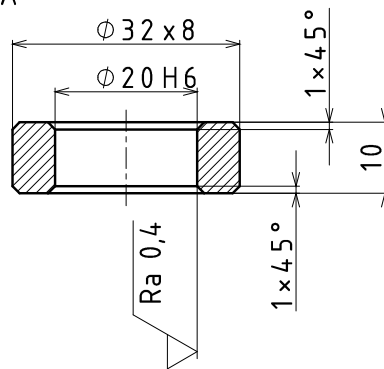
	Datum	Ime i prezime	Potpis
Projektirao	09.09.'13.	Petar Piljek	
Razradio	09.09.'13.	Petar Piljek	
Crtao	09.09.'13.	Petar Piljek	
Pregledao			
Pregledao			
R. N. broj:	Mjerilo:	Naziv:	Materijal:
3	M1:1	DONJI MJERNI PRSTEN	C45E List: 5/19

FSB Zagreb


$\sqrt{\text{Ra } 6,3}$  (  $\sqrt{\text{Ra } 0,4}$  )



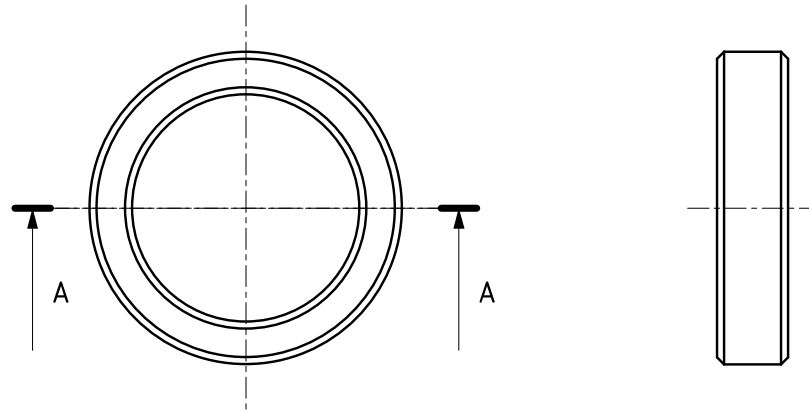
Presjek A-A  
M 1:1



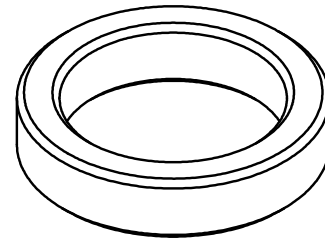
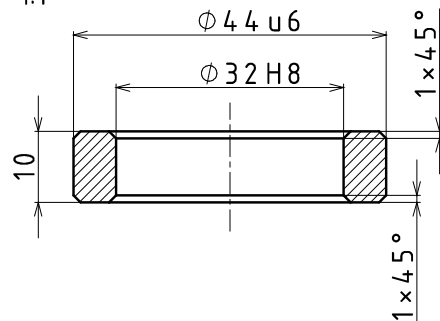
ISO - TOL.		Datum	Ime i prezime	Potpis
Ø20 H6	+0,013	Projektirao	09.09.'13. Petar Piljek	
	+0,000	Razradio	09.09.'13. Petar Piljek	
Ø32 x8	+0,119	Crtao	09.09.'13. Petar Piljek	
	+0,080	Pregledao		
		Pregledao		
		R. N. broj:	Mjerilo:	Naziv:
		4	M1:1	MATERICA
				Materijal: C105W1
				List: 6/19

 FSB Zagreb


Ra 6,3



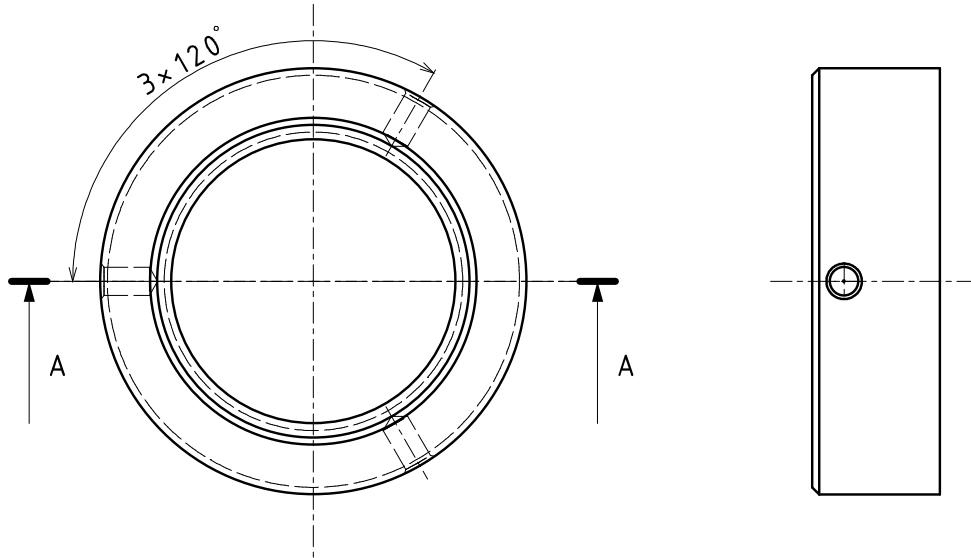
Presjek A-A  
M 1:1



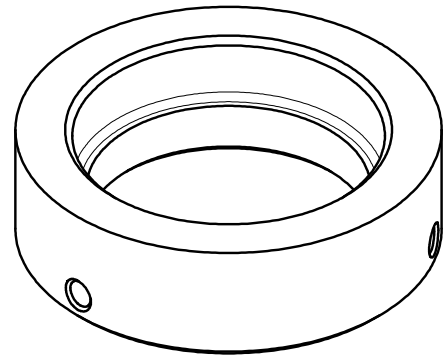
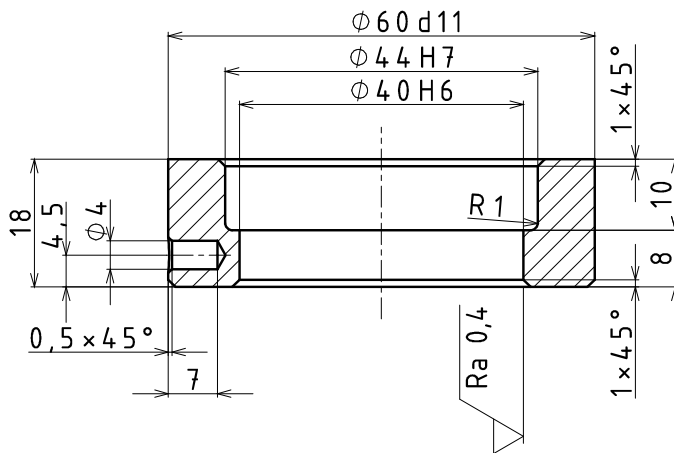
ISO - TOL.		Datum	Ime i prezime	Potpis
Ø32 H8	+0,039	Projektirao	09.09.'13. Petar Piljek	
	+0,000	Razradio	09.09.'13. Petar Piljek	
Ø44 u6	+0,086	Crtao	09.09.'13. Petar Piljek	
	+0,070	Pregledao		
		Pregledao		
		R. N. broj:	Mjerilo:	Naziv:
		5	M1:1	PRVI STEZNI PRSTEN
				Materijal: 55NiCrMoV6
				List: 7/19

 FSB Zagreb


√ Ra 6,3 ( √ Ra 0,4 )



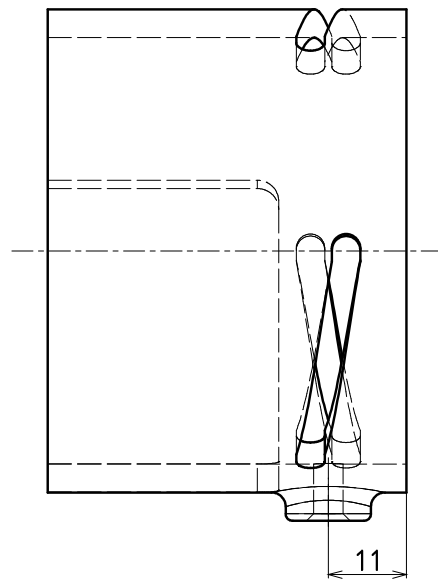
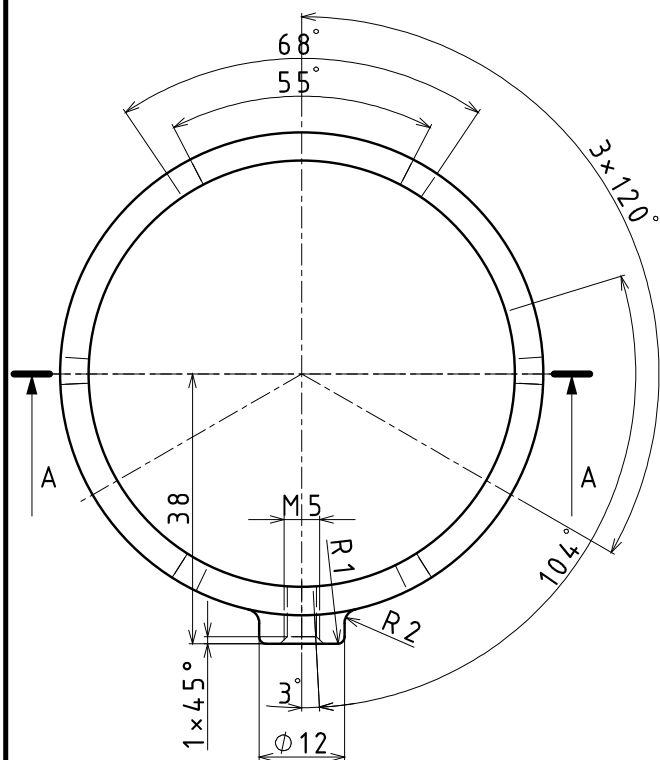
Presjek A-A  
M 1:1



ISO - TOL.		Datum	Ime i prezime	Potpis
Ø40 H6	+0,016	Projektirao	09.09.'13. Petar Piljek	
	+0,000	Razradio	09.09.'13. Petar Piljek	
Ø44 H7	-0,025	Crtao	09.09.'13. Petar Piljek	
	+0,000	Pregledao		
Ø60 d11	-0,100	Pregledao		
	-0,290	R. N. broj:	Mjerilo:	Naziv:
	6	M1:1	DRUGI STEZNI PRSTEN	Materijal: 35NiCr18 List: 8/19

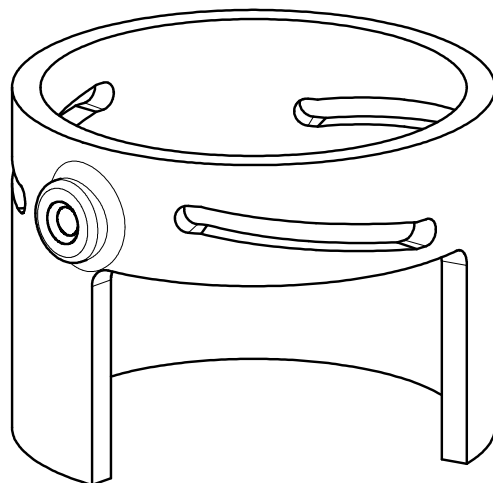
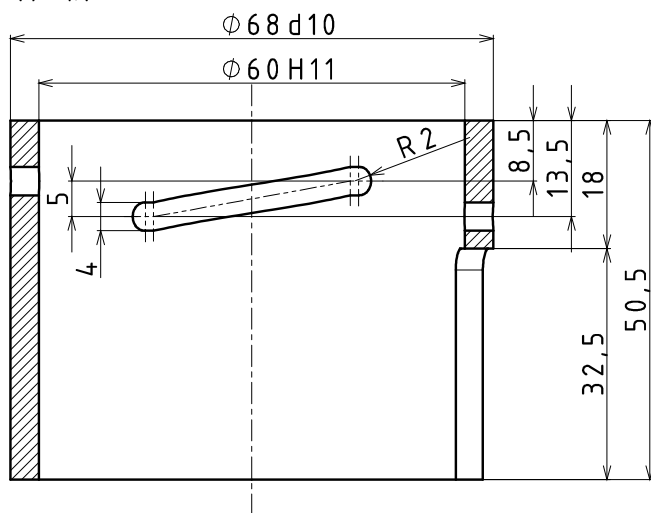
 FSB Zagreb

Ra 0,4





Presjek A-A

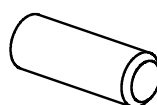
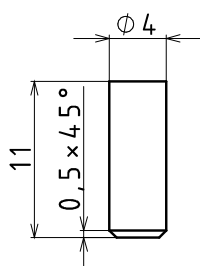
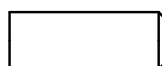
M 1:1




ISO - TOL.		Datum	Ime i prezime	Potpis
Ø60 H11	+0,190	Projektirao	09.09.'13. Petar Piljek	
	+0,000	Razradio	09.09.'13. Petar Piljek	
Ø68 d10	-0,100	Crtao	09.09.'13. Petar Piljek	
	-0,220	Pregledao		
		Pregledao		
R. N. broj:		Mjerilo:	Naziv:	Materijal: C45E
7		M1:1	PODIZAČ	List: 9/19

 FSB Zagreb

 Ra 6,3

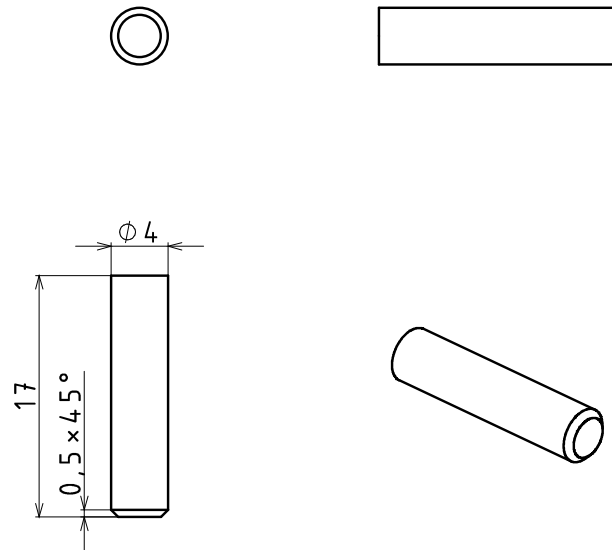


	Datum	Ime i prezime	Potpis
Projektirao	09.09.'13.	Petar Piljek	
Razradio	09.09.'13.	Petar Piljek	
Crtao	09.09.'13.	Petar Piljek	
Pregledao			
Pregledao			
R. N. broj:	Mjerilo:	Naziv:	Materijal:
8	M2:1	KRAĆA VODILICA PODIZAČA	C45E
			List: 10/19


 FSB Zagreb



Ra 6,3

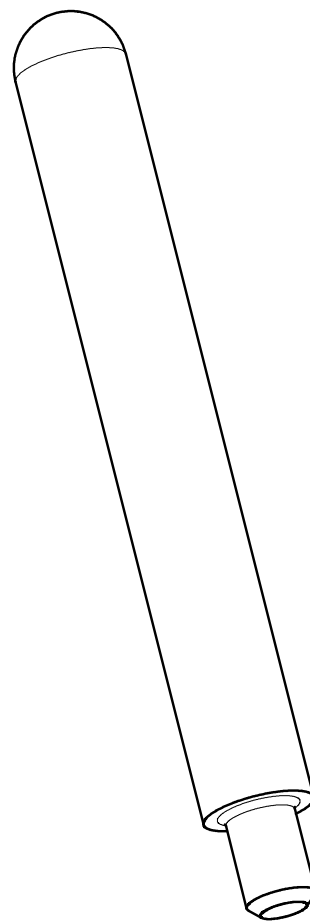
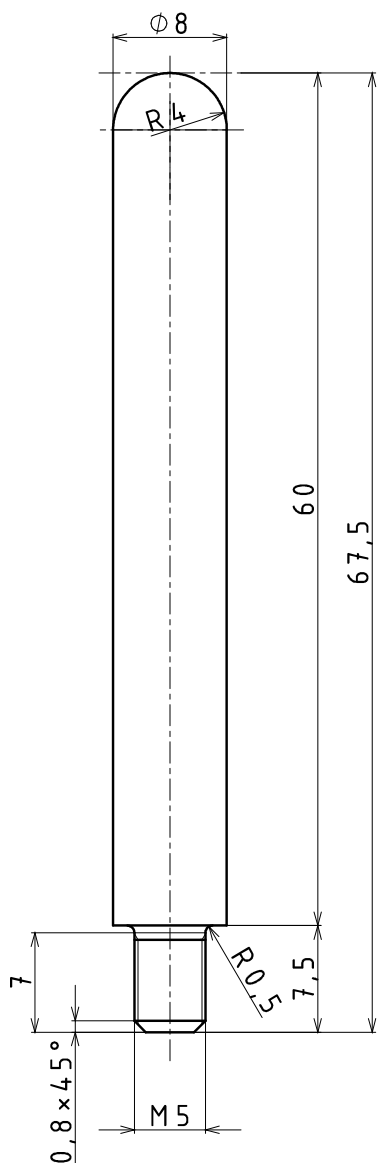
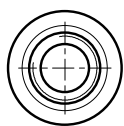


	Datum	Ime i prezime	Potpis
Projektirao	09.09.'13.	Petar Piljek	
Razradio	09.09.'13.	Petar Piljek	
Crtao	09.09.'13.	Petar Piljek	
Pregledao			
Pregledao			
R. N. broj:	Mjerilo:	Naziv:	Materijal:
9	M2:1	DUŽA VODILICA PODIZAČA	C45E
			List: 11/19




FSB Zagreb

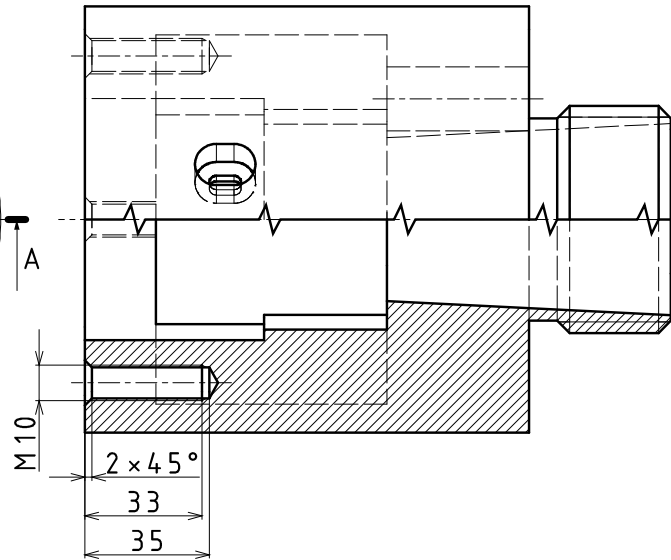
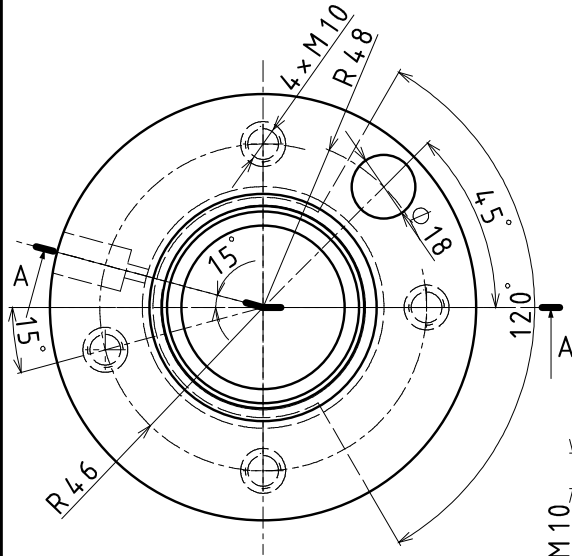
$\sqrt{\text{Ra } 6,3}$



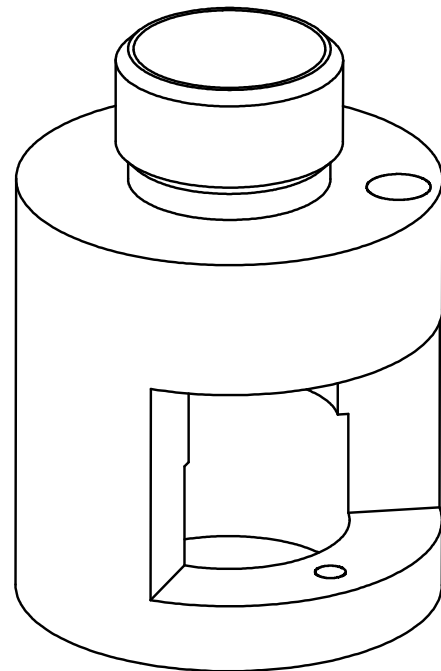
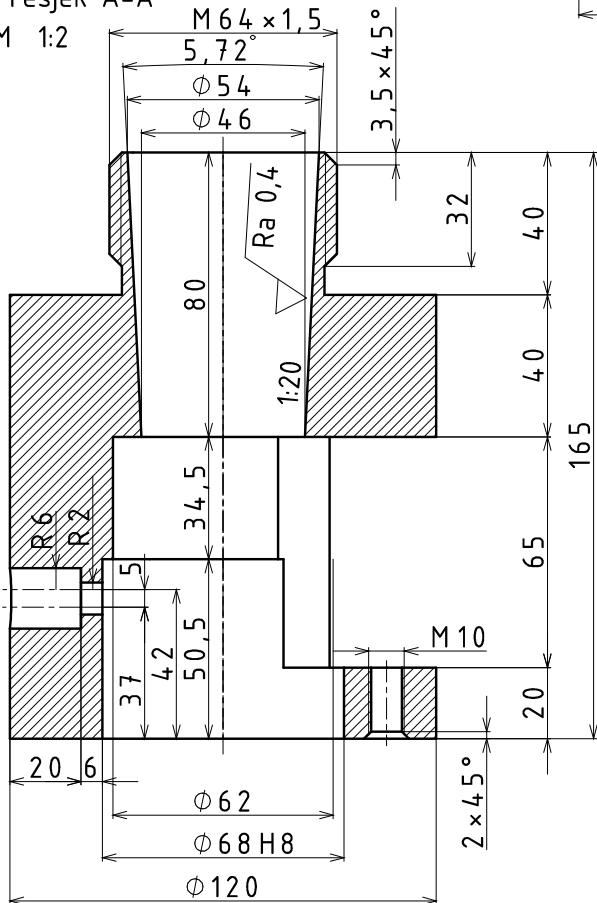
	Datum	Ime i prezime	Potpis
Projektirao	09.09.'13.	Petar Piljek	
Razradio	09.09.'13.	Petar Piljek	
Crtao	09.09.'13.	Petar Piljek	
Pregledao			
Pregledao			
R. N. broj:	Mjerilo:	Naziv:	Materijal: C45E
10	M2:1	RUČICA PODIZAČA	List: 12/19

 FSB Zagreb

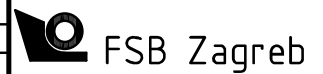
√ Ra 6,3 ( √ Ra 0,4 )



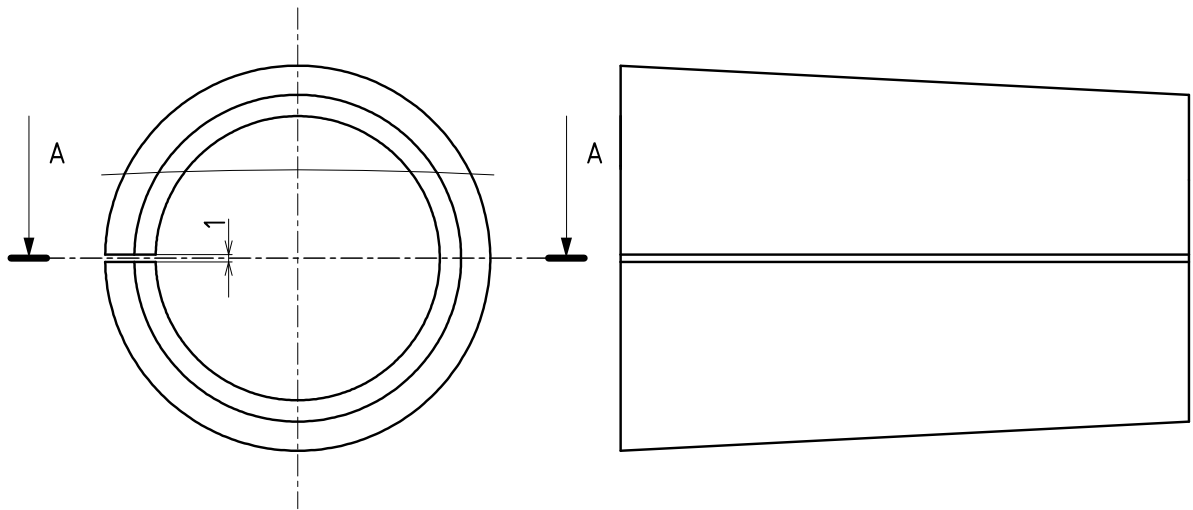
Presjek A-A  
M 1:2



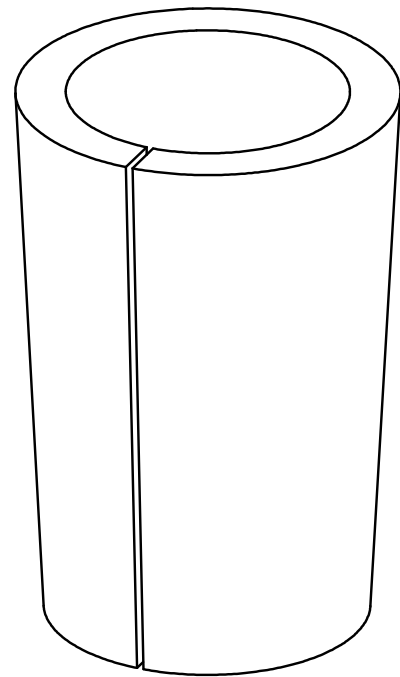
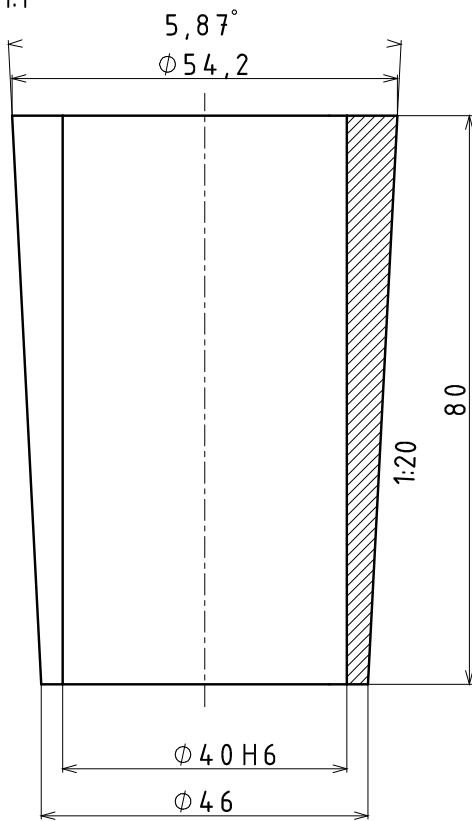
ISO - TOL.		Datum	Ime i prezime	Potpis
Ø68 H8	+0,046	Projektirao	09.09.'13. Petar Piljek	
	+0,000	Razradio	09.09.'13. Petar Piljek	
		Crtao	09.09.'13. Petar Piljek	
		Pregledao		
		Pregledao		
R. N. broj:	Mjerilo:	Naziv:	Materijal: C45E	
11	M2:1	KUČIŠTE	List: 13/19	




$\sqrt{Ra\ 0,4}$

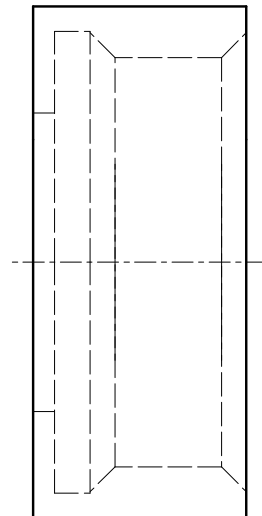
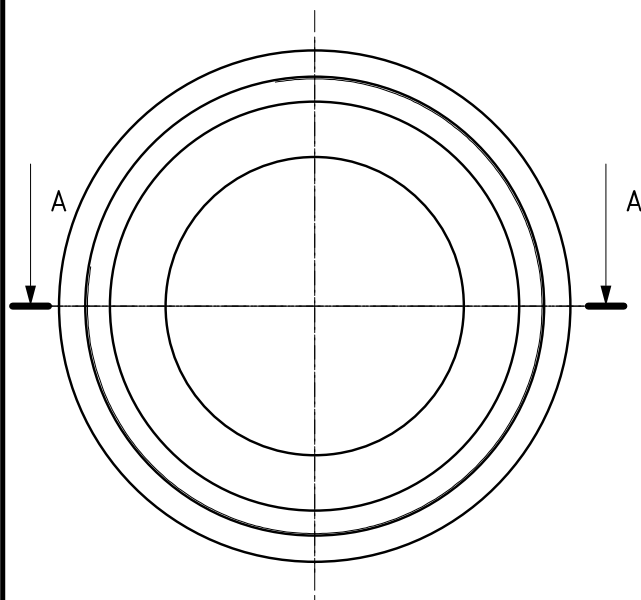


Presjek A-A  
M 1:1

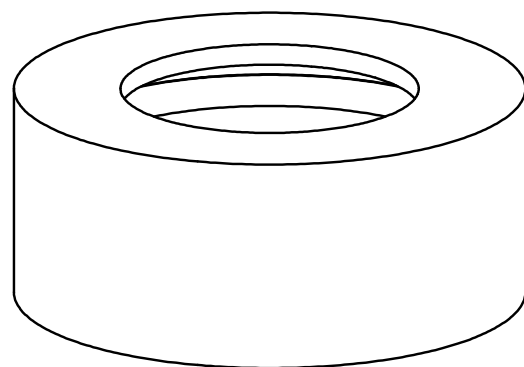
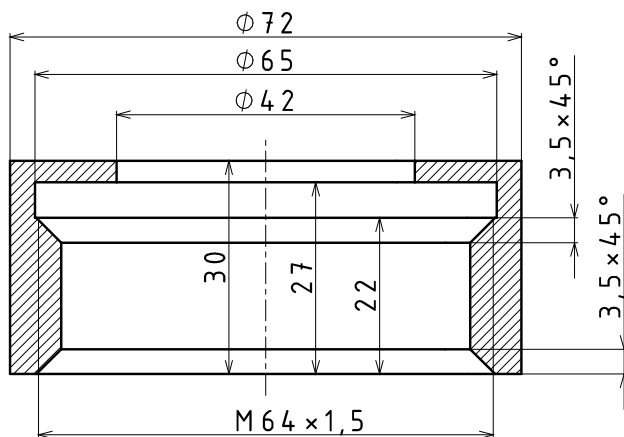


ISO - TOL.		Datum	Ime i prezime	Potpis	 <b>FSB Zagreb</b>
Ø40 H6	+0,016	Projektirao	09.09.'13. Petar Piljek		
	+0,000	Razradio	09.09.'13. Petar Piljek		
		Crtao	09.09.'13. Petar Piljek		
		Pregledao			
		Pregledao			
		R. N. broj:	Mjerilo:	Naziv:	Materijal: CuZn
		1124	M1:1	ČAHURA	List: 14/19


Ra 6,3



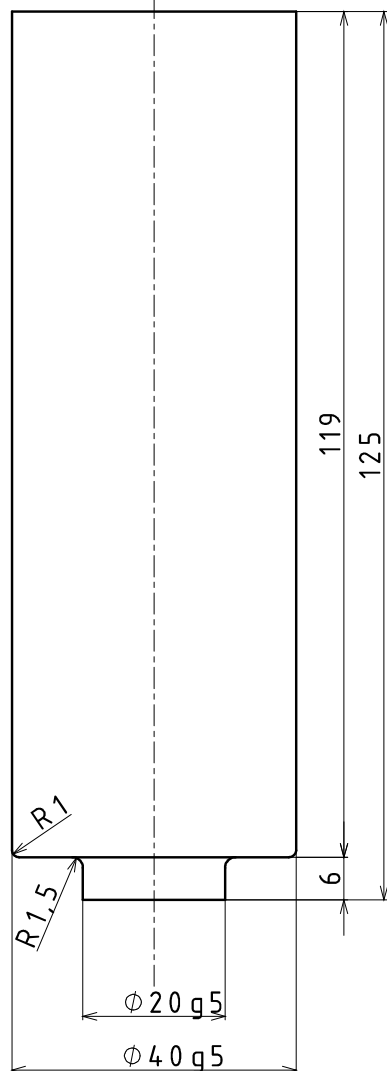
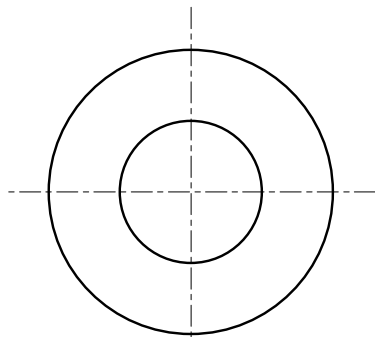
Presjek A-A  
M 1:1




	Datum	Ime i prezime	Potpis
Projektirao	09.09.'13.	Petar Piljek	
Razradio	09.09.'13.	Petar Piljek	
Crtao	09.09.'13.	Petar Piljek	
Pregledao			
Pregledao			
R. N. broj:	Mjerilo:	Naziv:	Materijal: C45E
13	M1:1	STEZNIK	List: 15/19

 FSB Zagreb

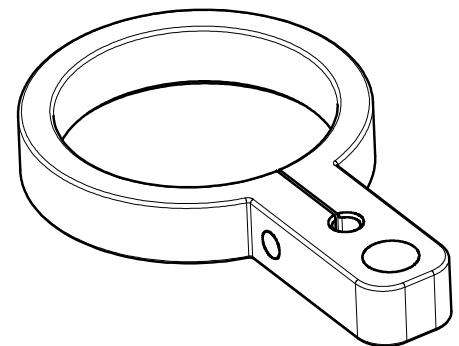
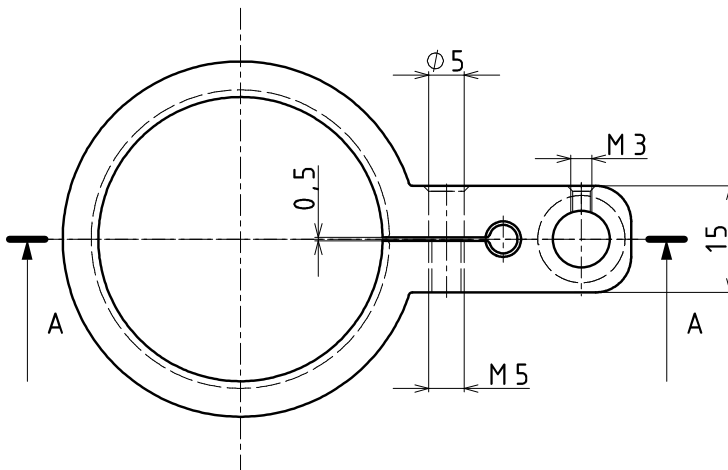
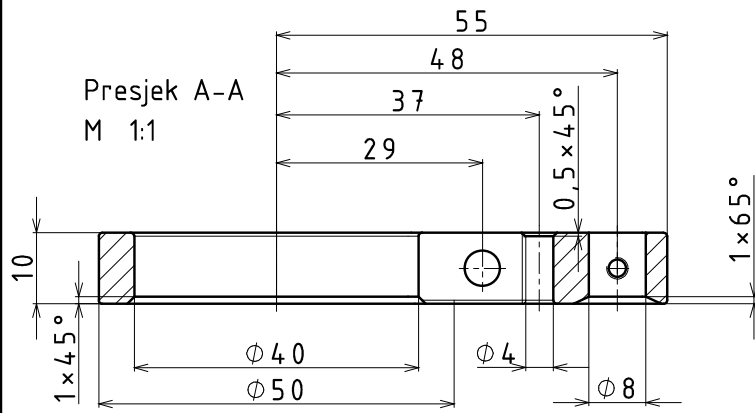
Ra 0,4



ISO - TOL.		Datum	Ime i prezime	Potpis
Ø20 g5	-0,007	Projektirao	09.09.'13. Petar Piljek	
	-0,016	Razradio	09.09.'13. Petar Piljek	
Ø40 g5	-0,009	Crtao	09.09.'13. Petar Piljek	
	-0,020	Pregledao		
		Pregledao		
		R. N. broj:	Mjerilo:	Naziv:
		14	M1:1	GORNJI ŽIG
				Materijal: C105W1
				List: 16/19


 FSB Zagreb

Ra 6,3

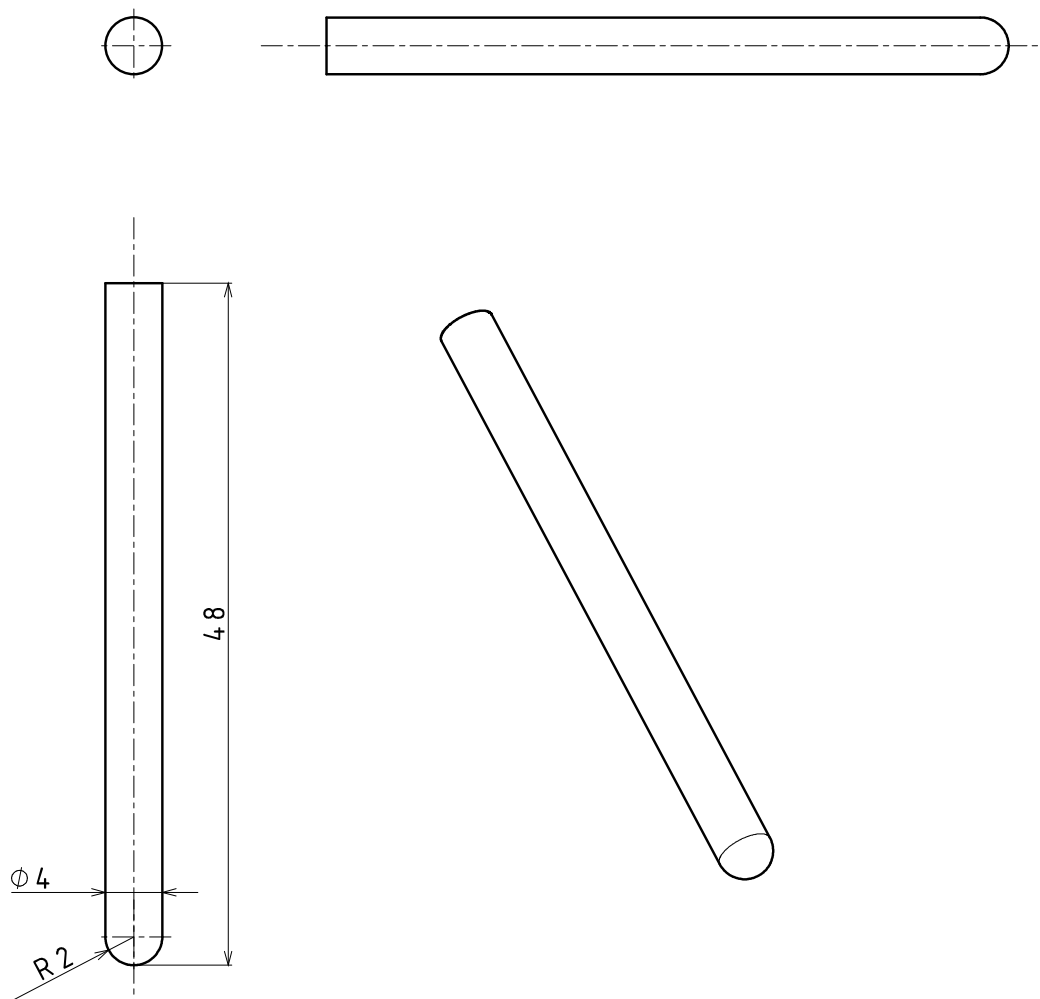


NAPOMENA: Sve oštre bridove zaobliti na R = 0,5


	Datum	Ime i prezime	Potpis
Projektirao	09.09.'13.	Petar Piljek	
Razradio	09.09.'13.	Petar Piljek	
Crtao	09.09.'13.	Petar Piljek	
Pregledao			
Pregledao			
R. N. broj:	Mjerilo:	Naziv:	Materijal:
15	M1:1	GORNJI MJERNI PRSTEN	C45E
			List: 17/19

 FSB Zagreb

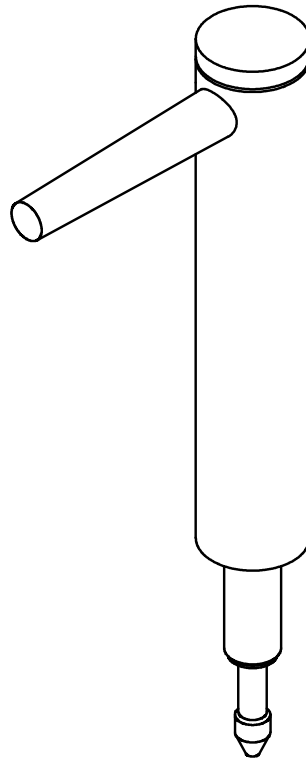
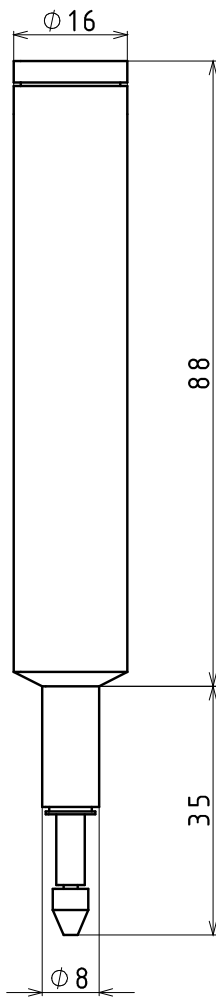
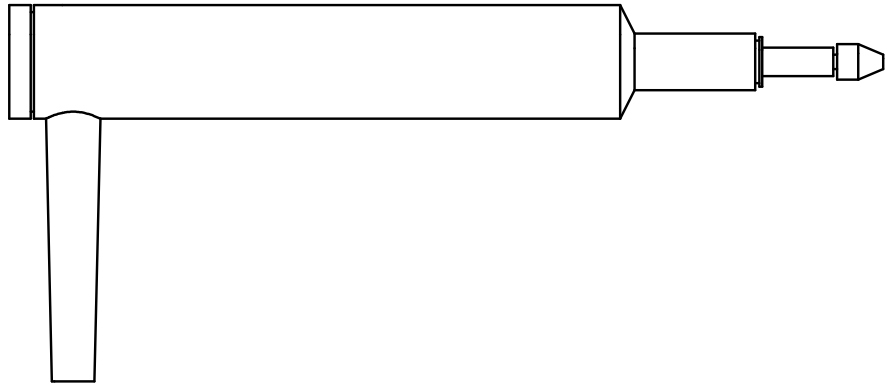
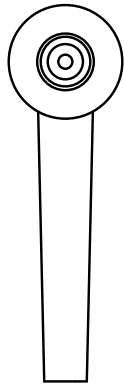
Ra 6,3



	Datum	Ime i prezime	Potpis
Projektirao	09.09.'13.	Petar Piljek	
Razradio	09.09.'13.	Petar Piljek	
Crtao	09.09.'13.	Petar Piljek	
Pregledao			
Pregledao			
R. N. broj:	Mjerilo:	Naziv: VODILICA PRSTENA	Materijal: C45E
16	M2:1		List: 18/19

 FSB Zagreb





	Datum	Ime i prezime	Potpis
Projektirao	09.09.'13.	Petar Piljek	
Razradio	09.09.'13.	Petar Piljek	
Crtao	09.09.'13.	Petar Piljek	
Pregledao			
Pregledao			
R. N. broj:	Mjerilo:	Naziv:	Materijal:
19	M1:1	MJERNA SONDA	List: 19/19



FSB Zagreb