

# Optimizacija vibracijskog ponašanja konstrukcije

---

Jokić, Marko

Doctoral thesis / Disertacija

2009

Degree Grantor / Ustanova koja je dodijelila akademski / stručni stupanj: **University of Zagreb, Faculty of Mechanical Engineering and Naval Architecture / Sveučilište u Zagrebu, Fakultet strojarstva i brodogradnje**

Permanent link / Trajna poveznica: <https://um.nsk.hr/um:nbn:hr:235:411023>

Rights / Prava: [In copyright](#) / [Zaštićeno autorskim pravom.](#)

Download date / Datum preuzimanja: **2023-12-09**

Repository / Repozitorij:

[Repository of Faculty of Mechanical Engineering and Naval Architecture University of Zagreb](#)



SVEUČILIŠTE U ZAGREBU  
FAKULTET STROJARSTVA I BRODOGRADNJE

OPTIMIZACIJA VIBRACIJSKOG PONAŠANJA  
KONSTRUKCIJE  
DOKTORSKI RAD

Marko Jokić, dipl. ing.

ZAGREB, 2009.

SVEUČILIŠTE U ZAGREBU  
FAKULTET STROJARSTVA I BRODOGRADNJE

OPTIMIZACIJA VIBRACIJSKOG PONAŠANJA  
KONSTRUKCIJE  
DOKTORSKI RAD

Mentor:

Prof. dr. sc. Milenko Stegić

Marko Jokić, dipl. ing.

ZAGREB, 2009.

## PODACI ZA BIBLIOGRAFSKU KARTICU

UDK	534.833:534.014.2:519.863:519.853
Ključne riječi:	optimizacija vibracijskog odziva, redukcija reda modela, Krilovljeve metode, disipativnost vibracijskog sustava
Znanstveno područje:	Tehničke znanosti
Znanstveno polje:	Strojarstvo
Institucija u kojoj je rad izrađen:	Fakultet strojarstva i brodogradnje Sveučilišta u Zagrebu
Mentor rada:	Prof. dr. sc. Milenko Stegić
Broj stranica:	136
Broj slika:	9
Broj tablica:	4
Broj korištenih bibliografskih jedinica:	111
Datum obrane:	
Povjerenstvo:	Akademik Ivo Senjanović Prof. dr. sc. Milenko Stegić Prof. dr. sc. Mirko Butković
Institucija u kojoj je rad pohranjen:	Fakultet strojarstva i brodogradnje Sveučilišta u Zagrebu

# Sadržaj

<b>Predgovor</b>	<b>viii</b>
<b>Sažetak</b>	<b>x</b>
<b>Summary</b>	<b>xii</b>
<b>Popis oznaka</b>	<b>xiv</b>
<b>1 Uvod</b>	<b>1</b>
1.1 Pregled dosadašnjih istraživanja . . . . .	3
1.1.1 Metode sinteze dinamičkog sustava . . . . .	4
1.1.2 Metode redukcije reda modela . . . . .	8
1.2 Hipoteza rada . . . . .	15
<b>2 Linearni dinamički sustavi</b>	<b>16</b>
2.1 Diskretan vibracijski sustav . . . . .	17
2.1.1 Problem svojstvenih vrijednosti . . . . .	20
2.1.2 Analiza u vremenskom području . . . . .	22
2.1.3 Analiza u frekvencijskom području . . . . .	26
2.1.4 Modalna analiza . . . . .	32
2.1.5 Stabilnost i pasivnost . . . . .	35
2.2 Kriterij optimalnosti vibracijskog sustava . . . . .	38

<b>3</b>	<b>Disipativnost i optimizacija</b>	<b>40</b>
3.1	Osnovne definicije teorije disipativnosti . . . . .	40
3.2	Linearni sustavi s kvadratnom funkcijom dobave . . . . .	42
3.2.1	Nejednakost disipativnosti u frekvencijskom području .	43
3.2.2	Kriterij optimalnosti vibracijskog sustava kao disipativnost sustava . . . . .	44
3.2.3	Pasivnost sustava kao disipativnost sustava . . . . .	45
3.3	Kalmanova-Jakubovičeva-Popovljeva lema . . . . .	46
3.3.1	Nejednakosti disipativnosti za poopćeni model prostora stanja . . . . .	46
3.3.2	Nejednakosti disipativnosti za omeđenu realnost . . . .	47
3.3.3	Nejednakosti disipativnosti za pasivnost . . . . .	48
3.3.4	Nejednakosti disipativnosti za model prostora stanja .	49
3.4	Uklanjanje promjenjivih . . . . .	50
3.5	Formulacija problema optimizacije . . . . .	52
3.5.1	Parametrizacija matrica sustava . . . . .	52
3.5.2	Definicija problema optimizacije . . . . .	53
3.6	Dopunjena Lagrangeova metoda optimizacije . . . . .	54
3.6.1	Računalna složenost . . . . .	55
<b>4</b>	<b>Redukcija reda modela</b>	<b>58</b>
4.1	Krilovljevi algoritmi . . . . .	60
4.1.1	Krilovljevi podprostori . . . . .	61
4.1.2	Algoritmi za konstrukciju baza Krilovljevih podprostora	62
4.1.3	Konstrukcija baza blok Krilovljevih podprostora . . . .	67
4.2	Momenti prijenosne funkcije i RRM slaganjem momenata . . .	69
4.2.1	Momenti prijenosne funkcije . . . . .	69
4.2.2	Redukcija reda modela slaganjem momenata . . . . .	72
4.3	Slaganje momenata projekcijom na Krilovljeve podprostore . .	74
4.3.1	Projekcijske matrice i uvjeti interpolacije . . . . .	75
4.3.2	Algoritam za konstrukciju projekcijskih matrica . . . .	77
4.3.3	Izbor interpolacijskih točaka . . . . .	78

4.3.4	Redukcija reda modela vibracijskog sustava uz očuvanje grade matrica sustava . . . . .	82
<b>5</b>	<b>Numerički primjeri</b>	<b>86</b>
5.1	Optimizacija sustava za dinamičko prigušenje stacionarnih pri- silnih vibracija kvadratne ploče . . . . .	87
5.1.1	Opis i matematičko modeliranje vibracijskog sustava . . . . .	88
5.1.2	Redukcija reda modela . . . . .	93
5.1.3	Optimizacija parametara dinamičkih prigušivača . . . . .	95
5.1.4	Zaključak . . . . .	98
<b>6</b>	<b>Zaključak</b>	<b>99</b>
<b>A</b>	<b>Matematičke definicije</b>	<b>103</b>
A.1	Linearna algebra . . . . .	103
A.1.1	Linearni podprostor, linearna nezavisnost i baza . . . . .	103
A.1.2	Linearni operatori . . . . .	104
A.1.3	Normirani vektorski prostori . . . . .	105
A.1.4	Adjungirane kvadratne matrice . . . . .	107
A.1.5	Neke posebne matrice . . . . .	108
A.1.6	Poopćeni problem svojstvenih vrijednosti . . . . .	109
A.1.7	Kvadratni problem svojstvenih vrijednosti . . . . .	110
A.1.8	Jordanova kanonska forma matrice . . . . .	112
A.1.9	Weierstrassova kanonska forma matričnog polinoma . . . . .	113
A.2	Neke definicije iz konveksne analize . . . . .	113
A.2.1	Konveksnost skupa i funkcije . . . . .	113
A.2.2	Optimizacija . . . . .	114
A.3	Linearne i bilinearne matrične nejednadžbe . . . . .	116
A.3.1	Linearne matrične nejednadžbe . . . . .	116
A.3.2	Bilinearne matrične nejednadžbe . . . . .	118
A.4	Linearna analiza . . . . .	119
A.4.1	Normirani prostori signala . . . . .	119

A.4.2	Operatori i operatorske norme . . . . .	120
A.4.3	Konvolucija . . . . .	121
A.4.4	Laplaceova transformacija . . . . .	121
A.4.5	Fourierova transformacija . . . . .	123
A.5	Ostale matematičke definicije . . . . .	123
A.5.1	Rastav racionalne funkcije na parcijalne razlomke . . .	123
<b>B</b>	<b>Životopis</b>	<b>137</b>
<b>C</b>	<b>Biography</b>	<b>138</b>



# Predgovor

Vibracije su neizbježna pojava u strojarstvu i mogu se susresti, ponekad u vrlo različitom skupu pojava, u gotovo svim fazama životnog ciklusa strojarske konstrukcije. Proces samog konstruiranja, ovisno o konkretnoj konstrukciji, gotovo uvijek uključuje vibracije i njihovo uzajamno djelovanje s funkcijom, mehaničkim integritetom, životnim vijekom i ostalim značajkama konstrukcije. Tako je, primjerice, pri konstrukciji alatnog stroja nužno ocijeniti utjecaj vibracija, bile to vibracije nastale uslijed rada samog stroja ili one prenesene iz okoline, na kvalitetu proizvoda, tj. obratka na alatnom stroju. Ili se pak kod konstrukcije osjetljivog mjernog instrumenta, koji se nalazi u vibracijski aktivnoj okolini, mora odrediti dozvoljena razina vibracija koja neće ometati funkciju instrumenta (mjerenje) i konstruirati odgovarajući sustav izolacije vibracija okoline. Kod vibracijskih transportera vibracije su usko povezane sa samom funkcijom i kao takve ključne su za konstrukciju. Drugim riječima, u mjeri ovisnoj o namjeni razmatrane konstrukcije, dinamičko ponašanje uključuje se kao jedan od kriterija (ciljeva) u konstrukciji proizvoda. Naravno, vibracijsko ponašanje je dio dinamičkog ponašanja i (opet ovisno o konkretnom proizvodu) u određenoj interakciji s istim. Tako se vibracijsko ponašanje vibracijske bušilice može gotovo jednoznačno smatrati dinamičkim ponašanjem, dok se kod rotora elektromotora ta dva pojma mogu jasno razlučiti. Ukoliko se vibracijsko (dinamičko) ponašanje konstrukcije stavi u prvi plan (što je uostalom ovdje temeljno razmatranje), proizvod (konstrukcija) se može smatrati dinamičkim sustavom. Tada se o procesu konstruiranja može govoriti i kao o sintezi tog dinamičkog sustava. Naravno, takva sinteza

konačno rezultira fizičkom realizacijom proizvoda, koja je, opet, ograničena ostalim konstrukcijskim zahtjevima. Prirodno, postavlja se pitanje: kako provesti takvu sintezu dinamičkog sustava?

Jedno od rješenja je zapisati problem sinteze dinamičkog sustava (odnosno dijela tog sustava) kao optimizacijski problem. To je danas veoma aktivno područje istraživanja u teoriji sustava, potaknuto razvojem linearnih matičnih nejednadžbi (LMN) i pripadnih algoritama optimizacije.

# Sažetak

U ovom radu razmotrena je optimizacija parametara konstrukcije s obzirom na vibracijski odziv. Vibracijski sustav je opisan linearnim vremenski invarijantnim sustavom drugoga reda, odnosno ekvivalentnim poopćenim modelom prostora stanja. Za optimalnost vibracijskog odziva, tj. za funkciju cilja problema optimizacije, usvojen je kriterij  $H_\infty$  optimalnosti sustava. Primjenom rezultata teorije disipativnosti, problem optimizacije zapisan je kao problem minimizacije linearne funkcije cilja uz ograničenja u obliku sustava bilinearnih matričnih nejednadžbi, a uzeta su u obzir i ostala ograničenja parametara konstrukcije. Pri izvodu algoritma osobita pozornost posvećena je posebnosti vibracijskog sustava, poput pozitivne (semi)definitnosti i građe matrica sustava, čime je postignuto uklanjanje dijela promjenjivih i smanjenje računalne složenosti algoritma. Rješavanje tako zapisanog problema provedeno je metodom dopunjene Lagrangeove funkcije i modificirane kaznene/barijerne funkcije.

Računalna složenost algoritma je visoka, što ga u izvornom obliku čini nepodesnim za optimizaciju sustava s vrlo velikim brojem stupnjeva slobode, no upotrebom, odnosno integracijom, metode redukcije reda modela (RRM) u algoritam za optimizaciju, omogućena je optimizacija vrlo velikih sustava. Pritom je za RRM upotrebljena iterativna Krilovljeva metoda utemeljena na racionalnoj interpolaciji prijenosne funkcije sustava u više točaka.

Nakon teorijskog razvoja algoritama, provedeno je njihovo uključivanje u programski paket, a razvijen je i sustav za razmjenu s komercijalnim paketom za analizu metodom konačnih elemenata. Učinkovitost razvijenih algoritama

pokazana je na numeričkim primjerima.

**Ključne riječi:** optimizacija vibracijskog odziva, redukcije reda modela, Krilovljeve metode, disipativnost vibracijskog sustava.

# Summary

This thesis deals with the optimization of the structural design parameters with respect to the vibration response. The vibration system is described by the linear time-invariant second-order system, or equivalent descriptor state-space model. Vibration response optimality criteria, i.e. optimization problem objective function, is based upon system  $H_\infty$  optimality condition. By means of dissipativity theory results, the optimization problem is formulated as the minimization of linear objective function with bilinear matrix inequalities constraints, and other structural constraints are taken into account as well. Vibration system characteristics, such as positive (semi)definiteness and structure of the system matrices, are also considered in the formulation of the optimization problem, resulting in the elimination of some variables and thus reducing the computational complexity. The optimization problem is solved using augmented Lagrangian and modified penalty/barrier method.

The algorithm is computationally expensive, which prohibits its use in the optimization of the vibrational systems with very large number of degrees of freedom. To overcome this, the model order reduction method has been integrated into the algorithm. For such MOR, an iterative Krylov method based on system transfer function multi-point rational interpolation has been used.

Following the theoretical development, the algorithms have been implemented as a computer program, as well as a communication interface with the commercial finite element analysis software. The efficiency of the algorithms has been demonstrated on numerical examples.

**Keywords:** vibration response optimization, model order reduction, Krylov methods, vibration system dissipativity.

## Popis oznaka

$\mathbf{A}$	- matrica (poopćenog) modela prostora stanja
$\tilde{\mathbf{A}}$	- reducirana matrica (poopćenog) modela prostora stanja
$\mathbf{B}$	- matrica ulaza
$\tilde{\mathbf{B}}$	- reducirana matrica ulaza
$\mathbf{B}_1$	- matrica raspodjele ulaznog signala na poopćene sile
$\tilde{\mathbf{B}}_1$	- reducirana matrica raspodjele ulaznog signala na poopćene sile
$\mathbf{B}_\xi$	- matrica ulaza u Weierstrassovoj kanonskoj formi
$\mathbf{B}_{\xi 1}$	- matrica ulaza konačnog (sporog) sustava
$\mathbf{B}_{\xi 2}$	- matrica ulaza beskonačnog (brzog) sustava
$b_{ij}(s)$	- brojnik skalarne prijenosne funkcije $i$ -tog izlaza i $j$ -tog ulaza sustava
$c_k$	- $k$ -ti Fourierov koeficijent
$\mathbf{C}$	- matrica izlaza
$\tilde{\mathbf{C}}$	- reducirana matrica izlaza
$\mathbf{C}_1$	- matrica udjela poopćenih brzina u izlaznom signalu
$\tilde{\mathbf{C}}_1$	- reducirana matrica udjela poopćenih brzina u izlaznom signalu
$\mathbf{C}_2$	- matrica udjela poopćenih pomaka u izlaznom signalu
$\tilde{\mathbf{C}}_2$	- reducirana matrica udjela poopćenih pomaka u izlaznom signalu
$\mathbf{C}_\xi$	- matrica izlaza u Weierstrassovoj kanonskoj formi

<b>D</b>	- matrica direktnog udjela ulaznog signala u izlaznom signalu
<b>E</b>	- matrica poopćenog modela prostora stanja
$\mathbf{e}_j$	- $j$ -ti jedinični vektor
$\tilde{\mathbf{E}}$	- reducirana matrica poopćenog modela prostora stanja
$E_k$	- kinetička energija
$E_p$	- potencijalna energija
<b>f</b>	- vektor poopćenih sila
<b>F</b>	- dodatna matrica (poopćenog) modela prostora stanja
<b>g</b>	- vektor impulsnog odziva sustava
$g_{ij}(s)$	- skalarna prijenosna funkcija za $i$ -ti izlaz i $j$ -ti ulaz sustava
$\mathbf{G}(s)$	- prijenosna funkcija sustava
$\tilde{\mathbf{G}}(s)$	- prijenosna funkcija reduciranog sustava
$\mathbf{G}(i\omega)$	- frekvencijski odziv sustava
$\tilde{\mathbf{G}}(i\omega)$	- frekvencijski odziv reduciranog sustava
$\mathbf{H}_k$	- gornja Hessenbergova matrica dimenzija $k$
$h_{i,j}$	- član gornje Hessenbergove matrice
$i$	- imaginarna jedinica
<b>I</b>	- jedinična matrica
$\mathbf{I}_k$	- jedinična matrica dimenzije $k$
<b>J</b>	- matrica u Jordanovoj kanonskoj formi
$k_i$	- $i$ -ta optimizacijska promjenjiva za matricu krutosti
<b>k</b>	- vektor optimizacijskih promjenjivih za matricu krutosti
$\mathbf{k}_D$	- skup dozvoljenih vrijednosti optimizacijskih promjenjivih za matricu krutosti
<b>K</b>	- matrica krutosti
$\tilde{\mathbf{K}}$	- reducirana matrica krutosti
$\mathcal{K}_D$	- skup dozvoljenih vrijednosti matrica krutosti
$\mathcal{L}_p$	- normirani vektorski prostor signala s $p$ -normom



$m$	- broj ulaza sustava
$m_i$	- $i$ -ta optimizacijska promjenjiva za matricu inercije
$\mathbf{m}$	- vektor optimizacijskih promjenjivih za matricu inercije
$\mathbf{m}_D$	- skup dozvoljenih vrijednosti optimizacijskih promjenjivih za matricu inercije
$\mathbf{M}$	- matrica inercije
$\tilde{\mathbf{M}}$	- reducirana matrica inercije
$\mathcal{M}_D$	- skup dozvoljenih vrijednosti matrica inercije
$n$	- broj promjenjivih stanja sustava
$n_L$	- broj promjenjivih Lagrangeovih multiplikatora
$n_V$	- broj promjenjivih optimizacijskog problema
$\mathbf{L}$	- donja trokutasta matrica
$\mathbf{N}$	- nilpotentna matrica
$n_{ij}(s)$	- nazivnik skalarne prijenosne funkcije $i$ -tog izlaza i $j$ -tog ulaza sustava
$p$	- broj izlaza sustava
$p_i$	- $i$ -ta optimizacijska promjenjiva za matricu prigušenja
$\mathbf{p}$	- vektor optimizacijskih promjenjivih za matricu prigušenja
$\mathbf{p}_D$	- skup dozvoljenih vrijednosti optimizacijskih promjenjivih za matricu prigušenja
$\mathbf{P}$	- matrica prigušenja
$\tilde{\mathbf{P}}$	- reducirana matrica prigušenja
$\mathcal{P}_D$	- skup dozvoljenih vrijednosti matrica prigušenja
$\mathcal{P}_c$	- matrica permutacije stupaca
$\mathcal{P}_r$	- matrica permutacije redaka
$r$	- broj promjenjivih stanja reduciranog sustava
$r_{ij,k}$	- rezidual $k$ -tog pola skalarne prijenosne funkcije $i$ -tog izlaza i $j$ -tog ulaza sustava
$\mathbf{R}_k$	- matrica reziduala $k$ -tog pola sustava
$\mathbf{R}$	- gornja trokutasta matrica

$\mathbf{R}_{11}, \mathbf{R}_{12}, \mathbf{R}_{22}$	- blokovi gornje trokutaste matrice
$\mathbf{r}_j$	- vektor reziduala dimenzije $j$
$q$	- broj stupnjeva slobode sustava
$q_j$	- $j$ -ta modalna koordinata
$\mathbf{q}_j$	- vektor $j$ -te forme vibriranja
$\mathbf{Q}$	- modalna matrica (matrica formi vibriranja)
$\mathbf{Q}_0, \mathbf{Q}_1$	- blokovi ortogonalne matrice
$\mathbf{Q}_i$	- ortogonalna matrica u $i$ -tom koraku blok-Arnoldijevog algoritma
$s$	- kompleksna promjenjiva
$s(\mathbf{w}, \mathbf{z})$	- funkcija dobave
$t$	- vrijeme
$T$	- period vibracija
$\mathbf{u}$	- vektor Lagrangeovih multiplikatora
$\mathbf{U}$	- gornja trokutasta matrica
$\mathbf{V}$	- desna projekcijska matrica
$\mathbf{V}_1, \mathbf{V}_2$	- blokovi desne projekcijske matrice
$\mathbf{V}_{1o}, \mathbf{V}_{2o}$	- ortogonalizirani blokovi desne projekcijske matrice
$\mathbf{V}(\mathbf{x})$	- funkcija pohrane
$\mathbf{y}$	- vektor poopćenih pomaka
$\dot{\mathbf{y}}$	- vektor poopćenih brzina
$\ddot{\mathbf{y}}$	- vektor poopćenih ubrzanja
$\tilde{\mathbf{y}}$	- vektor poopćenih pomaka reduciranog sustava
$\dot{\tilde{\mathbf{y}}}$	- vektor poopćenih brzina reduciranog sustava
$\ddot{\tilde{\mathbf{y}}}$	- vektor poopćenih ubrzanja reduciranog sustava
$\mathbf{x}$	- vektor promjenjivih stanja sustava
$\tilde{\mathbf{x}}$	- vektor promjenjivih stanja reduciranog sustava
$\mathbf{x}_{0k}$	- vektor amplituda $k$ -tog člana Fourierovog reda stanja sustava
$\mathbf{x}_i$	- $i$ -ti svojstveni vektor za linearizirani problem svojstvenih vrijednosti

$\mathbf{x}_{Di}$	- $i$ -ti desni svojstveni vektor za linearizirani problem svojstvenih vrijednosti
$\mathbf{x}_{Li}$	- $i$ -ti lijevi svojstveni vektor za linearizirani problem svojstvenih vrijednosti
$\mathbf{X}$	- matrica Ljapunovljeve funkcije (Ljapunovljeva matrica)
$\mathbf{X}_1, \mathbf{X}_3, \mathbf{X}_3, \mathbf{X}_4$	- blokovi promjenjivih Ljapunovljeve matrica
$\mathbf{y}_i$	- $i$ -ti svojstveni vektor za kvadratni problem svojstvenih vrijednosti
$\mathbf{y}_{Di}$	- $i$ -ti desni svojstveni vektor za kvadratni problem svojstvenih vrijednosti
$\mathbf{y}_{Li}$	- $i$ -ti lijevi svojstveni vektor za kvadratni problem svojstvenih vrijednosti
$\mathbf{w}$	- vektor ulaznog signala (uzbude) sustava
$w_j$	- $j$ -ti ulaz sustava
$\mathbf{w}_{0k}$	- vektor amplituda $k$ -tog člana Fourierovog reda ulaznog signala (uzbude) sustava
$\mathbf{W}$	- lijeva projekcijska matrica
$\mathbf{W}_1, \mathbf{W}_2$	- blokovi lijeve projekcijske matrice
$\mathbf{W}_{1o}, \mathbf{W}_{2o}$	- ortogonalizirani blokovi lijeve projekcijske matrice
$\mathbf{z}$	- vektor izlaznog signala (odziva) sustava
$\tilde{\mathbf{z}}$	- vektor izlaznog signala (odziva) reduciranog sustava
$z_j$	- $j$ -ti izlaz sustava
$\mathbf{z}_{0k}$	- vektor amplituda $k$ -tog člana Fourierovog reda izlaznog signala (odziva) sustava
$\mathbf{z}_1$	- vektor izlaznog signala konačnog (sporog) sustava
$\mathbf{z}_2$	- vektor izlaznog signala beskonačnog (brzog) sustava
$\mathbb{C}$	- polje kompleksnih brojeva
$\mathbb{R}$	- polje realnih brojeva
$\mathcal{K}_k$	- Krilovljev prostor reda $k$
$\mathcal{X}$	- prostor promjenjivih stanja

$\mathcal{W}$	- prostor ulaznih signala
$\mathcal{Z}$	- prostor izlaznih signala
$\alpha, \beta$	- koeficijenti Rayleighovog prigušenja
$\alpha_j$	- $j$ -ti koeficijent matrice poopćenog proporcionalnog prigušenja
$\gamma$	- funkcija cilja optimizacijskog problema
$\Gamma$	- matrica ograničenja optimizacijskog problema
$\Gamma_1, \Gamma_2, \Gamma_2$	- blok-matrice na dijagonali matrice ograničenja optimizacijskog problema
$\delta(t)$	- Diracova delta funkcija
$\lambda_i$	- $i$ -ta svojstvena vrijednost
$\mu_k$	- modalno prigušenje $k$ -te forme vibriranja
$\eta_\sigma^{(j)}$	- $j$ -ti moment prijenosne funkcije sustava za interpolacijsku točku $\sigma$
$\tilde{\eta}_\sigma^{(j)}$	- $j$ -ti moment prijenosne funkcije reduciranog sustava za interpolacijsku točku $\sigma$
$\varphi_k$	- fazni pomak $k$ -tog člana Fourierovog reda
$\varphi_g, \Phi_N$	- kaznene funkcije
$\Psi$	- Laplaceova transformacija
$\sigma$	- interpolacijska točka
$\sigma_i$	- $i$ -ta interpolacijska točka
$\Sigma$	- dinamički sustav
$\nu$	- indeks sustava poopćenog modela prostora stanja
$\xi$	- vektor promjenjivih stanja sustava u Weierstrassovoj kanonskoj formi
$\xi_1$	- vektor promjenjivih stanja konačnog (sporog) sustava
$\xi_2$	- vektor promjenjivih stanja beskonačnog (brzog) sustava
$\Upsilon$	- matrica kvadratne dobave
$\zeta$	- vektor bezdimenzijskih modalnih prigušenja

$\zeta_j$	- bezdimenzijsko modalno prigušenje $k$ -te forme vibriranja
$\omega$	- kružna frekvencija
$\omega_k$	- svojstvena kružna frekvencija $k$ -te forme vibriranja
$\omega_{0k}$	- svojstvena kružna frekvencija $k$ -te forme neprigušenih vibracija
$\Omega$	- frekvencijsko područje
$\mathbf{\Omega}$	- matrica svojstvenih kružnih frekvencija neprigušenih vibracija

# Popis slika

2.1	Veza vremenskog i frekvencijskog područja . . . . .	28
5.1	Shematski prikaz ploče . . . . .	88
5.2	Prvih 6 formi vibriranja ploče . . . . .	90
5.3	Polovi i nule LVI sustava ploče . . . . .	91
5.4	Spektri amplituda pomaka vibracijskih odziva ploče bez prigušivača, s početnim prigušivačima i s optimalnim prigušivačima	92
5.5	Dinamički prigušivač vibracija ploče . . . . .	93
5.6	Bodeovi dijagrami pojačanja za reducirane sustave 1–3 i referentni sustav . . . . .	96
A.1	Konveksan i nekonveksan skup . . . . .	114
A.2	Konveksna, konkavna, i niti konveksna niti konkavna funkcija	114

# Popis tablica

5.1	Svojstvene kružne frekvencije i bezdimenzijska modalna prigušenja za prvih 12 formi vibriranja ploče . . . . .	89
5.2	Početne vrijednosti parametara dinamičkih prigušivača ploče .	93
5.3	Odabir interpolacijskih točaka i redova pripadnih Krilovljevih podprostora . . . . .	94
5.4	Optimalne vrijednosti parametara dinamičkih prigušivača ploče	97

# Popis algoritama

3.1	Agoritam metode dopunjene Lagrangeove funkcije i modificirane kaznene/barijerne funkcije . . . . .	57
4.1	Arnoldijev algoritam . . . . .	64
4.2	Simetrični Lanczosov algoritam . . . . .	65
4.3	Asimetrični Lanczosov algoritam . . . . .	66
4.4	Blok Arnoldijev algoritam . . . . .	70
4.5	Algoritam za racionalnu interpolaciju u više točaka . . . . .	79
4.6	Blok Arnoldijev algoritam za kompleksne matrice . . . . .	83



# Poglavlje 1

## Uvod

Ovdje će se, kako je to već istaknuto, razmatrati problem sinteze dinamičkog sustava sa željenim vibracijskim odzivom, odnosno ekvivalentan problem optimizacije dinamičkog sustava s obzirom na vibracijski odziv. Stoga je potrebno definirati temeljne stavke oprimizacijskog problema:

- matematički model,
- funkciju cilja,
- promjenjive i ograničenja.

Matematički model koji se često upotrebljava za opisivanje dinamičkih pojava je tzv. linearan vremenski invarijantan (LVI) matematički model dinamičkog sustava. Drugim riječima, matrične jednadžbe koje opisuju sustav su linearne i ne sadrže vrijeme kao nepoznanicu. Pritom se pretpostavlja da takav model dobro opisuje ponašanje stvarne konstrukcije, tj. da je ponašanje konstrukcije linearno u ovisnosti o odabranim promjenjivim ili da se može linearizirati u nekom području od interesa putem odgovarajućih metoda.

U današnjem svijetu sveprisutne računalne simulacije, to je najčešće model dobiven metodom konačnih elemenata (MKE) ili nekom drugom numeričkom metodom. Preciznije, numeričkim metodama dobivaju se matrice sustava linearnog modela — matrice inercije, prigušenja i krutosti. Promjenjive su pritom pomaci stupnjeva slobode (čvorova) prostorno diskretiziranog

modela, a on sam je drugoga reda, odnosno sadrži do druge derivacije promjenjivih. Prema potrebi, takav model se može transformirati u prostor stanja sustava, odnosno u model prvoga reda gdje su promjenjive (stanja sustava) pomaci i brzine stupnjeva slobode. Nadalje, stvarna konstrukcija je u nekoj interakciji s okolinom (vanjske uzbudne sile, kruta ili elastična veza s drugom konstrukcijom) koja se može smatrati vanjskim djelovanjem na konstrukciju, odnosno ulazom. U tu svrhu se prethodno definiranom matematičkom modelu dodaje matrica ulaza koja definira raspodjelu ulaznih promjenjivih (prije svega sila) na stupnjeve slobode, odnosno promjenjive stanja sustava. Kako se razmatrano dinamičko ponašanje konstrukcije, u pravilu, ne odnosi na pojedine dijelove konstrukcije jednako, uvodi se matrica izlaza koja definira stupnjeve slobode (promjenjive stanja) od interesa. Ukratko, definira se LVI sustav s pripadnim nepoznicama stanja s više ulaza i izlaza.

Nadalje, potrebno je definirati optimalno vibracijsko (dinamičko) ponašanje, odnosno funkciju cilja. U tu svrhu, uz prethodnu definiciju LVI sustava, dinamičko ponašanje se mjeri nekom od normi sustava. Često se upotrebljava  $H_\infty$  norma, koja daje mjeru energije izlaznog signala u odnosu na energiju ulaznog signala i za stabilne sustave je jednaka najvećoj singularnoj vrijednosti prijenosne matrice sustava. Norma  $H_2$  daje mjeru ukupne energije izlaznog signala za sve impulsne ulazne signale. Ostale češće upotrebljavane norme uključuju  $L_1$  normu ili mjeru amplitude izlaznog u odnosu na amplitudu ulaznog signala (eng. *peak-to-peak*),  $L_2 - L_\infty$  induciranu normu ili normu amplitude izlaznog u odnosu na energiju ulaznog signala (eng. *energy-to-peak*).

Konačno, nužno je definirati promjenjive parametre sustava (promjenjive sustava). To su kod mehaničke konstrukcije općenito svi promjenjivi parametri konstrukcije koji se u LVI matematičkom modelu dinamičkog sustava mogu opisati kao članovi matrica sustava (inercije, krutosti, prigušenja). Pritom je ključno primijetiti da promjenjive sustava (formalno) čine dinamički sustav, koji se pomoću odgovarajućih transformacija može izdvojiti iz nepromjenjivog dijela razmatranog sustava. Taj izdvojeni i promjenjivi dinamički

sustav imat će dimenziju i strukturu nametnutu brojem promjenjivih parametara i strukturom stvarne konstrukcije, i bit će u interakciji s stalnim dijelom razmatranog sustava. Naravno, na promjenjive sustava primjenjivat će se i ograničenja uslijed ostalih konstrukcijskih zahtjeva. U teoriji automatske regulacije, promjenjivi dio sustava naziva se regulator.

Ovime je problem sinteze dinamičkog sustava, odnosno konstrukcije čije vibracijsko (dinamičko) ponašanje taj sustav opisuje, zapisan kao optimizacijski problem. U teoriji sustava i regulacije, tako uređen problem je ekvivalentan izrazito teškom problemu sinteze regulatora s dodatnim ograničenjima strukture i/ili dimenzije. Upravo je razvoj odgovarajućih algoritama, u okviru teorije sustava i regulacije, motivacija za opisani pristup u sintezi, odnosno optimiranju konstrukcije sa stanovišta vibracijskog (dinamičkog) ponašanja.

Pritom jednu od temeljnih poteškoća predstavlja dimenzija sustava dobivenog pomoću MKE ili nekom drugom numeričkom metodom — nerijetko su to sustavi s  $10^4$  i više stupnjeva slobode. Suvremeni algoritmi teorije sustava upotrebljivi su za sustave s relativno malim brojem stupnjeva slobode. To ih, usprkos intenzivnom razvoju računala, čini neprikladnim za rad s vrlo velikim matematičkim modelima i motivacija je za uvođenje redukcije reda modela (RRM) originalnih (velikih) sustava i rad s rezultirajućim reduciranim (malim) sustavima.

Metodama RRM, sustav velikih dimenzija (velikog broja promjenjivih sustava) zamjenjuje se sustavom manjih dimenzija, tzv. reduciranim sustavom. Pritom se nastoji da dinamičko ponašanje od interesa (npr. u nekom frekvencijskom rasponu) reduciranog sustava bude što bliže onome originalnoga sustava, tj. da pogreška aproksimacije bude što manja, te da redukcijom ostanu očuvana neka poželjna svojstva sustava (npr. stabilnost).

## 1.1 Pregled dosadašnjih istraživanja

U ovom odjeljku dat će se pregled dosadašnjih istraživanja, i to odvojeno za dva ključna dijela ove disertacije: metoda sinteze dinamičkih sustava, s

posebnim naglaskom na linearne matrične nejednadžbe (LMN) i pripadne optimizacijske algoritme, i metoda redukcije reda modela.

### 1.1.1 Metode sinteze dinamičkog sustava

Prva pojava linearnih matričnih nejednadžbi (LMN) u dinamičkim sustavima [1, 2] se povezuje s temeljnim radom A. M. Ljapunova "Opći problem stabilnosti gibanja" objavljenim 1892. godine. U tom radu Ljapunov izučava asimptotsko ponašanje sustava diferencijalnih jednadžbi  $\dot{\mathbf{x}} = \mathbf{A}(\mathbf{x})$  gdje je  $\mathbf{x} \in \mathbb{R}^n$  vektor položaja i brzina, a  $\mathbf{A}: \mathbb{R}^n \rightarrow \mathbb{R}^n$  neka analitička funkcija. On uvodi pojmove kao što su stabilnost, asimptotska stabilnost, nestabilnost i definira ih putem egzistencije poopćene funkcije, kasnije nazvane Ljapunovljeva funkcija. Tako je, prema Ljapunovu, sustav stabilan ako postoji funkcija  $V$  koja se duž trajektorija sustava smanjuje. Ovaj koncept se pokazao vrlo važnim u kasnijoj teoriji disipativnih sustava [3, 4] i formulaciji problema analize i sinteze dinamičkih sustava putem LMN.

Šezdesetih godina dvadesetog stoljeća, ponajviše kroz radove Kalmana, Jakubovića, Popova i Andersona, došlo je do daljnjeg pomaka u razvoju LMN. Vjerojatno najznačajniji rezultat iz tog doba je Kalmanova-Jakubovičeva-Popovljeva lema (1962.), koja daje vezu nejednakosti u frekvencijskom području i egzistencije rješenja LMN, odnosno egzistencije Ljapunovljeve funkcije.

Daljnji značajan doprinos dao je Willems svojim radom na teoriji disipativnih sustava [3, 4]. Willems se, poput ostalih istraživača iz sedamdesetih, u svom radu koncentrirao na rješavanje problema iz teorije sustava putem "egzaktnog" rješavanja algebarskih Ricattijevih jednadžbi (ARJ) i Ljapunovljevih jednadžbi [5], za što je, vjerojatno, zaslužan i intenzivan razvoj numeričke linearne algebre. No, prema [1], upravo je Willems prvi ukazao na mogućnost direktnog numeričkog rješavanja LMN.

Spoznaja da LMN koje se javljaju u teoriji sustava definiraju konveksan optimizacijski problem, prema [1], prisutna je od ranih osamdesetih. No, tek je razvoj efikasnih numeričkih metoda za rješavanje takvih problema dao velik

zamah istraživanjima LMN. Karmarkar [6] je razvio metodu unutarnje točke (eng. *interior point*) za linearno optimiranje, a Nesterov i Nemirovskii (1988.) su u nizu radova taj algoritam poopćili na semidefinitno optimiranje [7], odnosno rješavanje optimizacijskih problema napisanih putem LMN. Dobar pregled područja konveksnog, posebice semidefinitnog optimiranja, dan je u [8].

Od početka devedesetih, naponi znanstvenika su usmjereni k zapisivanju klasičnih problema teorije dinamičkih sustava kao konveksnih optimizacijskih problema. Tako se, primjerice, problem sinteze  $H_2$  i  $H_\infty$  optimalnog regulatora [9, 10, 11] može zapisati kao konveksan optimizacijski problem s linearnom funkcijom cilja i ograničenjima u obliku LMN. Dobar pregled istraživanja u tom razdoblju dan je u [1, 12].

Ipak, takav pristup je, možda, ponajviše rezultata dao kod problema za koje ne postoji tradicionalno "eksplicitno" rješenje putem konveksnih relaksacija, tj. zamjene originalnog, često nekonveksnog problema, nekim konveksnim problemom. Relaksacije temeljene na multiplikatorima, primjerice kvadratnih separatora (eng. *quadratic separators*) [13] i S-procedure s punim blokovima (eng. *full block S-procedure*) [14, 15], igraju ključnu ulogu u konstrukciji konveksnih relaksacija. Važno je istaknuti da se pritom postavlja pitanje točnosti relaksacije, odnosno konzervativnosti tako dobivenog rješenja [16, 17]. Tako rješenja konveksnih relaksacija točno odgovaraju rješenjima originalnog problema u nekim slučajevima, dok se kod drugih u nekoj mjeri uvodi konzervativnost koja i ne mora biti poznata.

Problem koji će se razmatrati u ovoj disertaciji jest optimizacija parametara mehaničkog (vibracijskog) sustava s ciljem postizanja željenog dinamičkog ponašanja, i taj problem je, prema rezultatima iz područja automatske regulacije, ekvivalentan problemu sinteze optimalnog regulatora stalne strukture. Pritom se kao kriteriji optimalnosti, najčešće, usvajaju kriteriji za  $H_\infty$  ili  $H_2$  normu sustava, a i drugi kriteriji. Za razliku od sinteze regulatora bez dodatnih ograničenja [10, 11], sinteza regulatora uz dodatna ograničenja (rang ili struktura) rezultira nekonveksnim i nelinearnim problemom. Ogra-

ničenja za promjenjive sustava se više ne mogu zapisati putem LMN, već putem (u općem slučaju nekonveksnih) bilinearnih matricnih nejednadžbi (BMN). Samo u posebnim slučajevima, npr. za određenu skupinu struktura [18], takav problem se može svesti na konveksan problem, no u općem slučaju je nekonveksan i smatra se izrazito teškim [19]. Početke izučavanja opisanog problema sinteze valja tražiti u ranim sedamdesetim godinama dvadesetog stoljeća, i to je do danas ostalo vrlo aktivno područje istraživanja (vidjeti npr. [20]). Ovdje će se navesti rezultati značajni za ovu disertaciju.

Ghaoui i Balakrishnan [21] predložili su metodu V-K iteracija, gdje se u pojedinom koraku optimiraju ili Ljapunovljeva funkcija ili parametri sustava, dok se druga promjenjiva drži stalnom. Dokaz konvergencije metode nije dan u literaturi, i prema nekim autorima [20] u slučaju velikog broja promjenjivih metoda konvergira k rješenju daleko od optimalnog. Dobra strana metode je vrlo jednostavno dodavanje strukturnih ograničenja, npr. dodatnih eksplicitnih ograničenja za pojedine parametre sustava.

Učinkovitost metode unutarnje točke kod semidefinitnog optimiranja bila je motivacija za njihovu primjenu kod nekonveksnih i nelinearnih optimizacijskih problema, što je rezultiralo jednom širom skupinom algoritama. Mogu se izdvojiti sljedeći pristupi.

Leibfritz i Mostafa [22] predlažu metodu unutarnje točke sa sigurnim područjem (eng. *interior point trust-region*) za rješavanje nelinearnog i nekonveksnog optimizacijskog problema posebne građe, točnije problema minimizacije nelinearne matricne funkcije uz nelinearna semidefinitna ograničenja, uvjete pozitivne semidefinitnosti varijabli i nelinearne matricne jednakosti.

Fares et al. [23] rješavaju problem minimizacije linearne funkcije cilja uz LMN ograničenja i nelinearna ograničenja. Pritom su nelinearna ograničenja uključena u dopunjenu Lagrangeovu funkciju (eng. *augmented Lagrangian*) koja se u svakom koraku minimizira uz zadana LMN ograničenja. Kako se u svakom koraku rješava konveksan problem, takav pristup se može okarakterizirati i kao sekvencijalno semidefinitno optimiranje.

Jarre [24] je poopćio prediktor-korektor metodu unutarnje točke (eng. *predictor-*

*corrector interior point*) na nekonveksne probleme, i taj je algoritam primjenjen na problemu sinteze  $H_\infty$  optimalnog regulatora stalnog ranga [25, 20].

Kočvara i Stingl razvili su algoritam za rješavanje nelinearnih semidefinitnih problema putem dopunjene Lagrangeove funkcije i modificirane metode kaznene/barijerne funkcije (eng. *modified barrier function method, MBF*), te ga primijenili u programskom paketu [26, 27].

Drugi pristup je pretvorba razmatranog problema u nekonveksni problem optimizacije svojstvene vrijednosti, rješiv metodama nekontinuirane optimizacije (eng. *nonsmooth optimization*). Tako se problemu minimizacije  $H_\infty$  norme sustava može pristupiti i izravno, tj. kao problemu minimizacije najveće singularne vrijednosti prijenosne matrice stabilnog sustava. Takva formulacija, prema direktnoj definciji, rezultira nekontinuiranom funkcijom cilja i nekontinuiranim ograničenjima, što uzrokuje upotrebu posebnih algoritama za rješavanje. No, pritom se ne uvodi Ljapunovljeva funkcija kao dodatna promjenjiva, što rezultira manjim ukupnim brojem promjenjivih.

Ključna poteškoća uzrokovana nekontinuiranošću optimizacijskog problema je nederivabilnost funkcije cilja i ograničenja u nekim točkama (iteracijama), te s time povezano računanje smjera traženja. U svezi teorije sustava, sljedeći radovi daju neka od predloženih rješenja:

Spektralne skupne metode (eng. *spectral bundle methods*), prvi put predložene u minimiziranju najveće svojstvene vrijednosti afine matrične funkcije [28], našle su primjenu u rješavanju nekontinuiranih problema u teoriji dinamičkih sustava [29, 30, 31, 32]. Spektralne skupne metode računaju sljedeću iteraciju na temelju skupa afinih aproksimacija funkcije cilja, koja se dalje prihvaća ili kao novo trenutno rješenje ili se upotrebljava za poboljšanje skupa afinih aproksimacija.

Burke et al. [33, 34] predlažu algoritam uzorkovanja gradijenta (eng. *gradient sampling*), gdje se smjer traženja u trenutnoj iteraciji određuje na temelju gradijenata iz više točaka iz neke okoline trenutnog rješenja.

Jedna od metoda, koje smjer traženja računaju samo na temelju vrijednosti funkcije cilja u skupu točaka, jest metoda višesmjernog traženja

(eng. *multidirectional search method*) [35]. Takav pristup je svrstava u skupinu algoritama direktnog traženja (eng. *direct search*), a dobar pregled je dan u [36].

Općenito, LMN i BMN se mogu smatrati posebnim slučajevima polinomnih matricnih nejednadžbi (PMN). Optimizacijski problemi koji uključuju ograničenja za varijable u vidu PMN su općenito nekonveksni i samo je u posebnim slučajevima moguća eksplicitna pretvorba tih problema u konveksne, odnosno ekvivalentne probleme s LMN. No, nedavno razvijene metode aproksimacije PMN (pa time i BMN) putem konveksnih relaksacija pružaju mogućnosti rješavanja originalnih (nekonveksnih) problema nizom konveksnih relaksacija. Hol i Scherer [37] i Kojima [38] upotrebljavaju dekompoziciju sa zbrojem kvadrata (eng. *sum of squares*) za konstrukciju konveksnih relaksacija optimizacijskih problema s polinomnom funkcijom cilja i polinomnim semidefinitnim ograničenjima, odnosno PMN. Time dobivaju niz sve boljih konveksnih aproksimacija čija rješenja konvergiraju k rješenju originalnog (nekonveksnog) problema. Henrion i Lasserre [39] daju dodatan doprinos u tom području i izvode kriterije za ocjenu globalnog optimuma u trenutnoj relaksaciji.

Potrebno je istaknuti da sve metode optimizacije (izuzev posljednjih) spadaju u metode lokalne optimizacije, tj. konvergiraju k lokalnom minimumu nekonveksnog optimizacijskog problema. Globalna optimizacija je, sukladno već spomenutim rezultatima u pogledu službenosti zadanog problema [19], izrazito zahtjevnija u računskim operacijama. Kao primjer se može navesti rad [40] u kojem je metoda grananja i uklanjanja (eng. *branch & bound*) primjenjena na probleme definirane pomoću BMN.

### 1.1.2 Metode redukcije reda modela

Radi potpunosti pregleda istraživanja, ukratko će biti opisana skupina metoda RRM čiji je razvoj u uskoj svezi s MKE. Sam prikaz prati [41], gdje se mogu naći detalji pojedinih metoda s dobrim pregledom literature.

Jednu od prvih metoda redukcije modela, dobivenog MKE, predložili su



Guyan i Irons 1965. godine. Metoda uključuje podjelu stupnjeva slobode na primarne (eng. *primary degrees of freedom, master degrees of freedom*) i sekundarne (eng. *secondary degrees of freedom, slave degrees of freedom*), te uklanjanje sekundarnih stupnjeva slobode. Iz jednadžbi statičke ravnoteže, uz zanemarene sile na sekundarnim stupnjevima slobode, izvodi se matrica (Guyanova kondenzacijska matrica) koja pomake primarnih stupnjeva slobode preslikava u pomake sekundarnih stupnjeva slobode. Uključivanjem Guyanove kondenzacijske matrice u matricu koordinatne transformacije, koja primarne stupnjeve slobode preslikava u sve stupnjeve slobode, postignuto je uklanjanje sekundarnih stupnjeva slobode, tj. reducirani model sadrži samo primarne stupnjeve slobode. Matrica krutosti, inercije i vektor sila reduciranog modela se dobivaju s istom matricom transformacije. Guyanova kondenzacija zanemaruje utjecaj inercije, tj. upotrebljava samo matricu krutosti pri konstrukciji kondenzacijske matrice. Sukladno tome pripadna aproksimacija (reducirani model) točna je za statičke probleme, pa se naziva i statička kondenzacija. Ipak, ona se upotrebljava i u dinamičkim problemima, primjerice reduciranom problemu svojstvenih vrijednosti, ekspanziji vlastitih formi i slično, i tada točnost aproksimacije uvelike ovisi o izboru primarnih stupnjeva slobode. Programski paketi za MKE često imaju uključenu Guyanovu metodu i njezine modifikacije (pooćena Guyanova kondenzacija, kvazistatička Guyanova kondenzacija).

Metode dinamičke kondenzacije (eng. *dynamic condensation*) slijede pristup podjele stupnjeva slobode na primarne i sekundarne, te uklanjanje sekundarnih stupnjeva slobode upotrebom kondenzacijske matrice pri čijem se izvodu utjecaj inercije potpuno ili djelomično uzima u obzir. Egzaktna dinamička kondenzacija (eng. *exact dynamic condensation*) upotrebljava pooćeni problem vlastitih vrijednosti cijelog modela pri izvodu kondenzacijske matrice. Kako je tako izvedena kondenzacijska matrica ovisna o (nepoznatoj) svojstvenoj vrijednosti, rezultirajuće matrice reduciranog modela su frekvencijski ovisne. Problem svojstvenih vrijednosti reduciranog modela, dobiven tom metodom, jest točan, tj. nema pogreške aproksimacije, ali je nelinearan

i zahtjeva posebne algoritme rješavanja.

Klasična dinamička kondenzacija uzima utjecaj inercije za odabranu stalnu frekvenciju, što uzrokuje konstantne matrice kondenzacije i pripadne matrice reduciranog sustava. Tako izveden reducirani model je točan samo za odabranu frekvenciju.

U skupinu algoritama dinamičke kondenzacije može se svrstati i Guyanova kondenzacija višeg reda, izvedena razvojem kondenzacijske matrice dobivene egzaktnom dinamičkom kondenzacijom u red potencija. Iako je tako dobivena aproksimacija točnija od one dobivene primjenom Guyanove kondenzacije, pripadni algoritam je numerički znatno zahtjevniji.

Metoda dinamičke podstrukture (eng. *dynamic substructuring*) izvodi matricu kondenzacije iz veze pomaka sekundarnih stupnjeva slobode uslijed statičkog pomaka primarnih stupnjeva slobode (Guyanova metoda), dodatno uzevši u obzir dinamički utjecaj podstrukture koju čine sekundarni stupnjevi slobode. To se može učiniti, primjerice, uzimanjem u obzir određenog broja vlastitih formi dinamičke podstrukture.

Modalna dinamička kondenzacija polazi od pomaka primarnih i sekundarnih stupnjeva slobode kao superpozicije određenog broja vlastitih formi vibriranja modela. Vlastite forme pritom mogu biti forme iz nekog frekvencijskog područja od interesa i moraju biti poznate, što zahtjeva dodatno vrijeme računanja. To su modalna redukcija i SEREP (eng. *system equivalent reduction expansion*).

Iterativne metode dinamičke kondenzacije rješavaju neke od nedostataka prethodno navedenih metoda, poimenice, ovisnost kondenzacijske matrice o svojstvenoj vrijednosti ili potrebu za poznavanjem skupa svojstvenih vektora. Kod dvokoračnih prediktor-korektor metoda početna aproksimacija se računa Guyanovom ili nekom drugom kondenzacijom, te se računaju svojstveni vektori tako dobivene aproksimacije. U fazi korekcije, približni, svojstveni vektori sekundarnih stupnjeva slobode računaju se ekspanzijom prethodno izračunatih svojstvenih vektora primarnih stupnjeva slobode. Konačno, računa se modalna dinamička kondenzacija na temelju približnih svoj-

stvenih vektora. Navedeni postupak je u metodi Guyan-SEREP. Rezultati početne (Guyanove) aproksimacije mogu se primijeniti za opis utjecaja inercije u novo izračunatoj matrici dinamičke kondenzacije. Takav pristup se naziva metodom poboljšanog reduciranog sustava (eng. *improved reduced system, IRS*). Višekoračne metode računaju sukcesivne aproksimacije dinamičke matrice kondenzacije koja može ovisiti o jednoj ili više vlastitih formi. Pritom se za početnu aproksimaciju obično uzima Guyanova aproksimacija, a rezultirajuća matrica dinamičke kondenzacije i pripadne matrice reduciranog sustava nisu ovisne o frekvenciji.

Osim navedenih algoritama, čiji je razvoj usko povezan s MKE, u teoriji sustava neovisno je razvijen niz algoritama RRM. Oni se općenito mogu podijeliti u tri skupine:

- metode temeljene na singularnoj dekompoziciji (SD),
- metode Krilovljevih podprostora, odnosno metode slaganja momenata (eng. *moment matching*),
- SD-Krilovljeve metode.

Jednu od najčešće primjenjivanih metoda, temeljenu na SD, uravnoteženo skraćivanje (eng. *balanced truncation*), prvi je u teoriji sustava uveo Moore [42]. Postupak uravnotežavanja se temelji na pretvorbi sustava u oblik gdje su stanja sustava, koja su teško upravljiva, istovremeno i teško osmotriva, te uklanjanju (skraćivanju) odabranog broja teško upravljivih (osmotrivih) stanja. Formalno, matrica upravljivosti sustava (eng. *controllability grammian*) i matrica osmotrivosti sustava (eng. *observability grammian*) simultano se dijagonaliziraju i tada na glavnoj dijagonali sadrže tzv. Hankelove singularne vrijednosti. Reducirani sustav se dobiva odbacivanjem onih stanja koja odgovaraju malim Hankelovim singularnim vrijednostima, tj. slabo upravljivih i slabo osmotrivih stanja, odnosno odbacivanjem odgovarajućih dijelova transformiranih matrica sustava.

Metoda ima niz dobrih strana. Stabilnost sustava nakon redukcije ostaje očuvana. Kako se eksplicitno upotrebljavaju matrice upravljivosti i osmotri-

vosti, koje sadrže informacije o sustavu za cijeli frekvencijski spektar, rezultirajuća aproksimacija je dobra u cijelom spektru. Globalna pogreška aproksimacije je *a priori* poznata, tj.  $H_\infty$  norma pogreške aproksimacije je jednaka dvostrukom zbroju odbačenih Hankelovih singularnih vrijednosti. Potencijalno negativna strana metode je računaska složenost. Matrice upravljivosti i osmotrivosti su rješenja Ljapunovljevih jednadžbi upravljivosti i osmotrivosti, za čije se rješavanje upotrebljavaju algoritmi s brojem potrebnih računskih operacija  $\mathcal{O}(n^3)$  i memorijskim zahtjevima  $\mathcal{O}(n^2)$ , gdje je  $n$  dimenzija (broj promjenjivih stanja sustava) originalnog modela. To ograničava njezinu primjenu kod sustava vrlo velikih dimenzija.

Osim navedene metode uravnotežavanja, u literaturi nazivanog i Ljapunovljevo uravnotežavanje, koriste se stohastičko uravnotežavanje (eng. *stochastic balancing*), omeđeno realno uravnotežavanje (eng. *bounded real balancing*), pozitivno realno uravnotežavanje (eng. *positive real balancing*), težinsko frekvencijsko uravnotežavanje (eng. *frequency weighted balancing*). Dobar pregled metoda uravnotežavanja dan je u [43].

Krilovljeve metode često se upotrebljavaju u aproksimaciji svojstvenih vrijednosti i iterativnom rješavanju sustava linearnih jednadžbi [44], a kod redukcije reda modela u aproksimaciji linearnih sustava putem slaganja momenata [45]. Formalno, prijenosna funkcija linearnog sustava zamjenjuje se prijenosnom funkcijom nižeg ranga tako da se određen broj članova njihovog razvoja u Laurentov red, tzv. momenata, u odabranim točkama kompleksne ravnine (interpolacijskim točkama) podudara. Ukoliko se za interpolacijsku točku odabere beskonačnost, momenti se nazivaju Markovljevim parametrima, a aproksimacija sustavom nižeg ranga, problemom parcijalne realizacije (eng. *partial realization*). Ukoliko su odabrani momenti u nuli, pripadni problem se naziva Padéova aproksimacija, a za proizvoljnu interpolacijsku točku u kompleksnoj ravnini racionalna interpolacija.

Kod same primjene metode momenti se ne računaju eksplicitno, već se matrice reduciranog sustava računaju putem iterativnih Krilovljevih algoritama. Tako se problem parcijalne realizacije može efikasno riješiti primjenom

Lanczosove ili Arnoldijeve metode. Tako dobiven reducirani sustav dobro aproksimira originalni sustav u području visokih frekvencija. Problem racionalne interpolacije s jednom interpolacijskom točkom može se riješiti primjenom racionalne Lanczosove ili Arnoldijeve metode, dok se u slučaju više interpolacijskih točaka upotrebljava racionalna Krilovljeva metoda, koju je originalno predložio Ruhe [46]. Ta metoda daje najbolje aproksimacije za proizvoljna frekvencijska područja.

Grimme je, u svojoj doktorskoj disertaciji [47], u RRM pokazao kako se problem racionalne aproksimacije s više interpolacijskih točaka može riješiti putem Krilovljevih metoda. On je za sustave s jednim ulazom i jednim izlazom (eng. *single-input-single-output*, *SISO*) predložio tri algoritma, poimenice dualni racionalni Arnoldijev algoritam (eng. *dual rational Arnoldi*), racionalan Lanczosov algoritam (eng. *rational Lanczos*) i racionalni Krilovljevi algoritam potencija (eng. *rational power Krylov*). Navedena disertacija daje dobar pregled teorije primjene Krilovljevih metoda u racionalnoj interpolaciji.

Primjena Krilovljevih metoda u redukciji sustava s više ulaza i izlaza (eng. *multiple-input-multiple-output*, *MIMO*) znatno je teža i istraživana je od strane više autora, npr. [48, 49]. Osnovnu poteškoću predstavlja gubitak ranga projekcijskih matrica, što onemogućava jednostavnu primjenu blok verzija (racionalne) Arnoldijeve i Lanczosove metode, odnosno Krilovljevih metoda. Dobar pregled o tome dan je u [50].

Osnovna prednost Krilovljevih metoda jest njihova učinkovita numerička primjena — broj računskih operacija za redukciju na sustav dimenzije  $k$  je  $\mathcal{O}(kn^2)$  kod sustava s gusto popunjenim matricama, odnosno  $\mathcal{O}(k^2n)$  kod sustava s rijetko popunjenim matricama. Zahtjevi za memorijom su  $\mathcal{O}(kn)$ , gdje je  $n$  dimenzija originalnog modela.

No, usprkos numeričkoj učinkovitosti, nevedene metode imaju niz nedostataka. Stabilnost originalnog sustava ne jamči stabilnost dobivenog reduciranog sustava. Krilovljeve metode ne upotrebljavaju matrice upravljivosti i osmotivnosti, pa niti ne uključuju globalnu informaciju o sustavu. Aprox-

simacija je lokalna i ovisi o izboru interpolacijskih točaka. Sukladno tome, reducirani sustav dobro opisuje originalni u okolini interpolacijskih točaka, ali  $H_\infty$  pogreška aproksimacije je općenito veća nego kod metoda temeljenih na SD i nije *a priori* poznata. Rezultat za  $H_2$  normu globalne pogreške aproksimacije za Lanczosovu metodu dali su Gugercin i Antoulas [51] i na temelju toga predložili optimalan izbor interpolacijskih točaka. Tako dobivena aproksimacija je, prema  $H_2$  normi pogreške, usporediva s onima dobivenim metodama SD.

Danas se istražuju metode koje kombiniraju pozitivne strane SD i Krilovljevih metoda i može ih se svrstati u (široku) skupinu SD-Krilovljevih metoda. Od brojnih pristupa, čiji je pregled dan u [45], ovdje će biti navedeno nekoliko.

Težinsko frekvencijsko uravnotežavanje može se, uz odgovarajući izbor težinskih frekvencijskih filtera, opisati kao problem racionalne interpolacije i riješiti racionalnom Krilovljevom metodom.

Gugercin i Antoulas predlažu redukciju reda modela putem najmanjih kvadrata [52]. Ta metoda kombinira SD i Krilovljeve metode tako da se računa samo jedna matrica sustava (matrica osmotrivosti), dok se istovremeno putem Krilovljeve metode slažu momenti. Sastavljen reducirani sustav reda  $r$  je stabilan i Markovljevi parametri su mu jednaki prvim  $r$  Markovljevim parametrima originalnog sustava. Nadalje, matrica osmotrivosti se računa približno jednom od metoda Smithovog tipa čiji opis slijedi.

Niz Hankelovih singularnih vrijednosti vrlo brzo pada [53], odnosno matrice upravljivosti i osmotrivosti sustava imaju nizak numerički rang. To je izvoriste razvoja algoritama za njihovo približno računanje, odnosno aproksimaciju matrica upravljivosti i osmotrivosti sustava matricama niskog ranga. Tu su najčešće u upotrebi iterativne metode Smithovog tipa [54], u koje se ubrajaju algoritam implicitne promjene smjera (eng. *alternating direction implicit, ADI*) [55], Smithova metoda, ciklička Smithova metoda (eng. *cyclic Smith method*), odnosno njihove varijante niskog ranga [56, 57]. Tako izračunate aproksimacije upotrebljavaju se, primjerice, u približim metodama

uravnotežavanja (eng. *approximate balancing methods*).

## 1.2 Hipoteza rada

Optimizaciju vibracijskog ponašanja konstrukcije, odnosno sintezu konstrukcije sa željenim dinamičkim ponašanjem, moguće je ostvariti algoritmima temeljenim na rezultatima teorije disipativnosti linearnih vremenski invarijantnih dinamičkih sustava. Zbog numeričke zahtjevnosti tih algoritama, sustav koji opisuje dinamičko ponašanje konstrukcije zamjenit će se sustavom niskog reda upotrebom metoda redukcije reda modela. U procesu optimizacije i redukcije reda modela uzet će se u obzir specifičnosti svojstvene vibracijskim sustavima mehaničkih konstrukcija. To su prije svega ograničena frekvencijska područja od interesa (područja rezonancija, kritičnih brzina i slično) i struktura mehaničkih konstrukcija. Ostala (konstrukcijska, tehnološka, itd.) ograničenja, za parametre konstrukcija, uzet će se u obzir do različite mjere.

## Poglavlje 2

# Linearni dinamički sustavi

U svrhu izučavanja optimalnog ponašanja vibracijskog, odnosno dinamičkog sustava, on će se promatrati na način uobičajen u klasičnoj teoriji sustava, tj. kao apstraktni matematički objekt  $\Sigma$  koji preslikava ulazne signale  $w$  u izlazne signale  $z$ . Formalno, riječ je o preslikavanju  $\Sigma : \mathcal{W} \rightarrow \mathcal{Z}$ , gdje je  $\mathcal{W}$  prostor ulaznih signala, dok je  $\mathcal{Z}$  prostor izlaznih signala. Pritom će se pod pojmom ulazni signal smatrati vibracijska uzbuda, najčešće neki vremenski ovisan vektor sila ili pomaka koji, izvana djeluje na vibracijski sustav i uzrokuje vibracije. Izlazni signal će biti neka značajka vibracija sustava podesna za ocjenu vibracijskog ponašanja, npr. amplituda vibracijskih pomaka na određenom mjestu.

Sam sustav  $\Sigma$  bit će linearan, vremenski invarijantan, (LVI) dinamički sustav opisan matematičkim modelom prostora stanja, odnosno poopćenim modelom prostora stanja. Zato će se, nakon definicije diskretnog vibracijskog sustava, ovdje dati kratak pregled teorije LVI sustava. Posebno će se definirati kriteriji za ocjenu ulazno-izlaznog ponašanja LVI sustava putem odgovarajućih normi sustava. Ti kriteriji će ujedno biti i funkcije cilja, u procesu optimizacije vibracijskih sustava, što će biti izloženo u narednim poglavljima. Postupno će se uvoditi pretpostavke o značajkama sustava i ulaznog signala koje će biti ključne u daljnjem izvođenju algoritma optimizacije.

Ovdje izložena teorija nikako nije sveobuhvatna – detaljniji pregled se



može naći u knjigama [58, 59], a posebno, za poopćene modele prostora stanja, u [60, 61, 62].

## 2.1 Diskretan vibracijski sustav

Dinamičko ponašanje linearnog vremenski invarijantnog diskretnog vibracijskog sustava s  $q$  stupnjeva slobode gibanja može se opisati sustavom linearnih diferencijalnih jednadžbi drugog reda

$$\mathbf{M}\ddot{\mathbf{y}}(t) + \mathbf{P}\dot{\mathbf{y}}(t) + \mathbf{K}\mathbf{y}(t) = \mathbf{f}(t), \quad (2.1)$$

s početnim uvjetima  $\mathbf{y}(0) = \mathbf{y}_0, \dot{\mathbf{y}}(0) = \dot{\mathbf{y}}_0$ , gdje je  $t$  vrijeme,  $\mathbf{y}(t), \dot{\mathbf{y}}(t), \ddot{\mathbf{y}}(t) \in \mathbb{R}^q$  su vektori pomaka, brzina i ubrzanja, a  $\mathbf{f}(t) \in \mathbb{R}^q$  je vektor sila na odabranim stupnjevima slobode. Ovdje pojam pomak obuhvaća poopćeni pomak koji može biti pravocrtni pomak ili zakret. Analogno, pojam sile je poopćena sila ili moment. Realne matrice  $\mathbf{M}, \mathbf{P}, \mathbf{K} \in \mathbb{R}^{q \times q}$  su matrica inercije, prigušenja i krutosti.

Matrice  $\mathbf{M}$  i  $\mathbf{K}$  u svezi su s kinetičkom energijom sustava  $E_k$  i potencijalnom energijom sustava  $E_p$  putem kvadratnih formi

$$E_k = \frac{1}{2}\dot{\mathbf{y}}^T \mathbf{M} \dot{\mathbf{y}}, \quad E_p = \frac{1}{2}\mathbf{y}^T \mathbf{K} \mathbf{y}, \quad (2.2)$$

i sukladno tome  $\mathbf{M}$  i  $\mathbf{K}$  su simetrične. Kod matematičkih modela vibracijskih sustava u strojarskoj praksi matrice inercije i krutosti su najčešće pozitivno definitne ( $\mathbf{M} > 0, \mathbf{K} > 0$ ), ali mogući su i slučajevi kada su one i pozitivno semidefinitne ( $\mathbf{M} \geq 0$  i/ili  $\mathbf{K} \geq 0$ ), tj. singularne. Razmatranja u ovoj disertaciji odnosit će se na općenit slučaj ako su  $\mathbf{M} \geq 0, \mathbf{K} \geq 0$ . Ipak, da bi izlaganje bilo potpuno i konzistentno, tijekom ovog poglavlja navest će se rezultati koji vrijede samo za slučaj kada su  $\mathbf{M} > 0, \mathbf{K} > 0$ .

Matrica prigušenja  $\mathbf{P}$ , pri izučavanju vibracija u strojarstvu, često nije *a priori* poznata — ona opisuje disipaciju energije unutar vibracijskog sustava i, najčešće, nema fizikalnu interpretaciju. Razlog tome je činjenica da bi "egzaktno" matematičko opisivanje mehanizama odgovornih za prigušenje

vibracija bilo suviše kompleksno i nepraktično za primjenu u strojarstvu. Zato se primjenjuju matematički modeli koji, osim što dovoljno dobro opisuju prigušenje vibracija, imaju i poželjna matematička svojstva (npr. model popoćenog proporcionalnog prigušenja o kojem će kasnije biti riječi). Također, matrica  $\mathbf{P}$  u (2.1) nije nužno simetrična niti pozitivno definitna ili semidefinitna. Klasičan primjer su vibracijski sustavi koji uključuje giroskopske efekte. Za takve sustave Coriolisove inercijske sile su opisane s  $\mathbf{J}_{\text{cr}}\dot{\mathbf{y}}(t)$ , gdje je  $\mathbf{J}_{\text{cr}}$  realna antisimetrična matrica ( $\mathbf{J}_{\text{cr}} = -\mathbf{J}_{\text{cr}}^T$ ), čime matrica uz vektor  $\dot{\mathbf{y}}(t)$  u (2.1) prestaje biti simetrična.

U (2.1), vektor popoćenih sila  $\mathbf{f}(t)$  rastavit će se na

$$\mathbf{f}(t) = \mathbf{B}_1 \mathbf{w}(t), \quad (2.3)$$

gdje je  $\mathbf{w}(t) \in \mathbb{R}^m$  vektor ulaznog signala, a  $\mathbf{B}_1 \in \mathbb{R}^{q \times m}$  matrica linearnog operatora s prostora ulaznih signala  $\mathcal{W}$  na prostor popoćenih sila  $\mathcal{F}$ . Motivacija za ovakav rastav je višestruka. U velikom broju slučajeva vrijedi  $m \ll q$ , tj. dimenzija prostora ulaznih signala je puno manja od broja stupneva slobode. Tako se, primjerice, vektor uzbudnih sila razvojem u Fourierov red može zamijeniti relativno malim nizom harmonijskih sila, a matricom  $\mathbf{B}_1$  je definiran njihov udio u silama koje djeluju na pojedine stupnjeve slobode. Vektor ulaznih signala  $\mathbf{w}(t)$  ne mora nužno biti vektor sila, već to može biti vektor pomaka, vektor brzina, ili pak njegove komponente mogu predstavljati fizikalno različite veličine (sile, pomake, itd.). Matrica  $\mathbf{B}_1$ , u tom slučaju, definira vezu tih veličina s vektorom  $\mathbf{f}(t)$ . Tako je npr. kod matematičkih modela vibracijskih sustava gdje su, uz uzbudne sile, prisutni i uzbudni pomaci ili brzine, kao kod problema izolacije vibracija.

Da bi se ocijenilo ponašanje diskretnog vibracijskog sustava opisanog s (2.1), uvodi se odziv sustava koji je određen sustavom jednadžbi

$$\mathbf{z}(t) = \mathbf{C}_1 \dot{\mathbf{y}}(t) + \mathbf{C}_2 \mathbf{y}(t) + \mathbf{D} \mathbf{w}(t), \quad (2.4)$$

gdje je  $\mathbf{z}(t) \in \mathbb{R}^p$  izlazni signal, matrice  $\mathbf{C}_1, \mathbf{C}_2 \in \mathbb{R}^{p \times q}$  određuju udio brzina i pomaka stupneva slobode u izlaznom signalu, dok je matricom  $\mathbf{D} \in \mathbb{R}^{p \times m}$

određen direktan udio ulaznog u izlaznom signalu. Kod matematičkih modela vibracijskih sustava najčešće vrijedi  $\mathbf{D} = \mathbf{0}$ . Matrice  $\mathbf{C}_1, \mathbf{C}_2, \mathbf{D}$  su odabrane tako da je izlazni signal  $\mathbf{z}(t)$  dobar za ocjenu vibracijskog ponašanja. Na primjer,  $\mathbf{z}(t)$  može biti vektor vibracijskih pomaka dijelova konstrukcije (kućišta ležajeva, dijelova rotora kod kojih postoji opasnost dodira sa statom, itd.) čije su vibracije izrazito štetne ili pak daju dobru informaciju o ukupnom vibracijskom ponašanju konstrukcije.

Sustavi jednadžbi (2.1) i (2.4), nakon uvrštavanja jednadžbe (2.3) glase

$$\begin{aligned} \mathbf{M}\ddot{\mathbf{y}}(t) + \mathbf{P}\dot{\mathbf{y}}(t) + \mathbf{K}\mathbf{y}(t) &= \mathbf{B}_1\mathbf{w}(t), \\ \mathbf{z}(t) &= \mathbf{C}_1\dot{\mathbf{y}}(t) + \mathbf{C}_2\mathbf{y}(t) + \mathbf{D}\mathbf{w}(t), \end{aligned} \quad (2.5)$$

čine matematički model koji se naziva LVI sustavom drugog reda. Taj se sustav može zapisati i kao ekvivalentan LVI sustav prvog reda. Uvođenjem vektora stanja  $\mathbf{x}(t) = \begin{pmatrix} \mathbf{x}_1(t)^T & \mathbf{x}_2(t)^T \end{pmatrix}^T$ , gdje je  $\mathbf{x}_1(t) = \dot{\mathbf{y}}(t)$  vektor brzina,  $\mathbf{x}_2(t) = \mathbf{y}(t)$  vektor pomaka, te uvrštavanjem u sustav (2.5) dobiva se

$$\begin{aligned} \mathbf{E}\dot{\mathbf{x}}(t) &= \mathbf{A}\mathbf{x}(t) + \mathbf{B}\mathbf{w}(t), \\ \mathbf{z}(t) &= \mathbf{C}\mathbf{x}(t) + \mathbf{D}\mathbf{w}(t), \end{aligned} \quad (2.6)$$

gdje su matrice  $\mathbf{E}, \mathbf{A} \in \mathbb{R}^{n \times n}$ ,  $\mathbf{B} \in \mathbb{R}^{n \times m}$ ,  $\mathbf{C} \in \mathbb{R}^{p \times n}$ ,  $n = 2q$  određene sa

$$\mathbf{E} = \begin{pmatrix} \mathbf{M} & \mathbf{0} \\ \mathbf{0} & \mathbf{F} \end{pmatrix}, \quad \mathbf{A} = \begin{pmatrix} -\mathbf{P} & -\mathbf{K} \\ \mathbf{F} & \mathbf{0} \end{pmatrix}, \quad \mathbf{B} = \begin{pmatrix} \mathbf{B}_1 \\ \mathbf{0} \end{pmatrix}, \quad \mathbf{C} = \begin{pmatrix} \mathbf{C}_1 & \mathbf{C}_2 \end{pmatrix}, \quad (2.7)$$

a matrica udjela ulaznog u izlaznom signalu  $\mathbf{D} \in \mathbb{R}^{p \times m}$  ostaje nepromjenjena.

Mogu se i drugačije definirati matrice  $\mathbf{E}$  i  $\mathbf{A}$  u (2.7) sa

$$\mathbf{E} = \begin{pmatrix} \mathbf{M} & \mathbf{D} \\ \mathbf{0} & \mathbf{F} \end{pmatrix}, \quad \mathbf{A} = \begin{pmatrix} \mathbf{0} & -\mathbf{K} \\ \mathbf{F} & \mathbf{0} \end{pmatrix}. \quad (2.8)$$

Matematički model (2.6) naziva se poopćenim modelom prostora stanja (eng. *generalized state-space model*), a u literaturi se često susreće i naziv opisni sustav (eng. *descriptor system*) ili singularan sustav (eng. *singular system*).

Ukoliko vrijedi  $\mathbf{E} = \mathbf{I}$ , razmatrani model se naziva modelom prostora stanja (eng. *state-space model*) i glasi

$$\begin{aligned}\dot{\mathbf{x}}(t) &= \mathbf{A}\mathbf{x}(t) + \mathbf{B}\mathbf{w}(t), \\ \mathbf{z}(t) &= \mathbf{C}\mathbf{x}(t) + \mathbf{D}\mathbf{w}(t).\end{aligned}\tag{2.9}$$

Pretvorba iz poopćenog modela prostora stanja u model prostora stanja je moguća ako je matrica  $\mathbf{E}$ , odnosno matrica  $\mathbf{M}$ , regularna. Iako bi upotreba modela prostora stanja (2.9) donekle pojednostavnila daljnja razmatranja, u ovoj disertaciji će se primjenjivati poopćeni model prostora stanja. Razlog tomu je, prvenstveno, način zapisivanja problema optimizacije vibracija u poglavlju 3 gdje matrica  $\mathbf{E}$  ovisi o skupu optimizacijskih promjenjivih.

Matrica  $\mathbf{F} \in \mathbb{R}^{q \times q}$  u (2.7, 2.8) može biti bilo koja nesingularna matrica. U općem slučaju, uobičajen izbor bi bio  $\mathbf{F} = \mathbf{I}$ , odnosno  $\mathbf{F} = \|\mathbf{M}\|\mathbf{I}$  ili  $\mathbf{F} = \|\mathbf{K}\|\mathbf{I}$  radi bolje uvjetovanosti matrica  $\mathbf{A}$  i  $\mathbf{E}$ . Međutim, kako matrice  $\mathbf{M}$ ,  $\mathbf{P}$ ,  $\mathbf{K}$  često imaju poželjna svojstva poput simetričnosti i pozitivne (semi)definitnosti, prikladnim izborom matrice  $\mathbf{F}$  nastoje se postići određena svojstva matrica  $\mathbf{E}$  i  $\mathbf{A}$ . Od posebnog interesa bit će slučaj kada su  $\mathbf{M}$  i  $\mathbf{P}$  pozitivno semidefinitne matrice, a  $\mathbf{K}$  je pozitivno definitna matrica. Tada uz  $\mathbf{F} = \mathbf{K}$  za matrice definirane s (2.7) vrijedi

$$\mathbf{E} \geq \mathbf{0}, \quad \mathbf{A} + \mathbf{A}^T \leq \mathbf{0}.\tag{2.10}$$

Ako su pak  $\mathbf{M}$  i  $\mathbf{P}$  simetrične i ako je  $\mathbf{K} > \mathbf{0}$ , izborom  $\mathbf{F} = -\mathbf{K}$  postiže se simetričnost matrica  $\mathbf{E}$  i  $\mathbf{A}$ .

### 2.1.1 Problem svojstvenih vrijednosti

Od posebnog interesa, za daljnju analizu LVI sustava drugog reda (2.5), kako u frekvencijskom tako i u vremenskom području, su desni kvadratni problem svojstvenih vrijednosti

$$(\lambda_i^2 \mathbf{M} + \lambda_i \mathbf{P} + \mathbf{K})\mathbf{y}_{Di} = \mathbf{0},\tag{2.11}$$

i lijevi kvadratni problem svojstvenih vrijednosti

$$\mathbf{y}_{Li}^* (\lambda_i^2 \mathbf{M} + \lambda_i \mathbf{P} + \mathbf{K}) = \mathbf{0},\tag{2.12}$$

gdje su  $\mathbf{y}_{Di} \in \mathbb{C}^q$  i  $\mathbf{y}_{Li} \in \mathbb{C}^q$  desni i lijevi svojstveni vektori, a  $\lambda_i \in \mathbb{C}$  je  $i$ -ta svojstvena vrijednost. Kako su matrice  $\mathbf{M}$ ,  $\mathbf{P}$  i  $\mathbf{K}$  realne, svojstvene vrijednosti i svojstveni vektori imaju sljedeća svojstva [63]:

- svojstvene vrijednosti  $\lambda_i$  su ili realne ili kompleksno konjugirani parovi  $(\lambda_i, \bar{\lambda}_i)$ ,
- ako je  $\mathbf{y}_{Di}$  desni svojstveni vektor svojstvene vrijednosti  $\lambda_i$ , onda je  $\bar{\mathbf{y}}_{Di}$  desni svojstveni vektor svojstvene vrijednosti  $\bar{\lambda}_i$  — isto vrijedi i za lijeve svojstvene vektore  $\mathbf{y}_{Li}$  i  $\bar{\mathbf{y}}_{Li}$ .

Ako je (uz matrice  $\mathbf{M}$  i  $\mathbf{K}$  koje su uvijek simetrične) matrica  $\mathbf{P}$  simetrična, desni svojstveni vektor  $\mathbf{y}_{Di}$  svojstvene vrijednosti  $\lambda_i$  jednak je lijevom svojstvenom vektoru  $\mathbf{y}_{Li}$  svojstvene vrijednosti  $\bar{\lambda}_i$ . Ta svojstva impliciraju da, za realne i simetrične matrice  $\mathbf{M}$ ,  $\mathbf{P}$  i  $\mathbf{K}$ , za bilo koji  $\lambda_i$  vrijedi  $\mathbf{y}_{Di} = \mathbf{y}_{Li}$ , tj. desni svojstveni vektor je jednak lijevom svojstvenom vektoru za svaki  $\lambda_i$ .

Kvadratni problemi svojstvenih vrijednosti (2.11) i (2.12) mogu se linearizirati na način ekvivalentan linearizaciji LVI sustava drugog reda (2.5) u poopćeni model prostora stanja (2.6). Tako se linearizacijom (2.11) dobiva desni poopćeni problem svojstvenih vrijednosti

$$\begin{pmatrix} -\mathbf{P} & -\mathbf{K} \\ \mathbf{F} & \mathbf{0} \end{pmatrix} \mathbf{x}_{Di} = \lambda_i \begin{pmatrix} \mathbf{M} & \mathbf{0} \\ \mathbf{0} & \mathbf{F} \end{pmatrix} \mathbf{x}_{Di}, \quad (2.13)$$

gdje je  $\lambda_i$  svojstvena vrijednost jednaka svojstvenoj vrijednosti problema (2.11), a  $\mathbf{x}_{Di} \in \mathbb{C}^{2q}$  desni svojstveni vektor. Građa matrica u (2.13) ima za posljedicu da za svojstveni vektor  $\mathbf{x}_{Di}$  vrijedi

$$\mathbf{x}_{Di} = \begin{pmatrix} \lambda_i \mathbf{y}_{Di}^T & \mathbf{y}_{Di}^T \end{pmatrix}^T, \quad (2.14)$$

gdje je  $\mathbf{y}_{Di}$  određen s (2.11). Identičan postupak linearizacije vrijedi za lijevi kvadratni problem svojstvenih vrijednosti (2.12), a veza odgovarajućih svojstvenih vektora je dana s  $\mathbf{x}_{Li} = \begin{pmatrix} \bar{\lambda}_i \mathbf{y}_{Li}^T & \mathbf{y}_{Li}^T \end{pmatrix}^T$ .

### 2.1.2 Analiza u vremenskom području

Odziv opisanog vibracijskog sustava, za stacionarnu periodičku uzbuđu, bit će važan za daljnja razmatranja. Pretpostavlja se da je vibracijska uzbuđa  $\mathbf{w} \in \mathcal{L}_2[0, \infty)$ , odnosno da vrijedi

$$\|\mathbf{w}\|_2 = \left( \int_0^\infty \|\mathbf{w}(t)\|_2^2 dt \right)^{\frac{1}{2}} < \infty. \quad (2.15)$$

Drugim riječima, *efektivna srednja vrijednost*  $\|\mathbf{w}\|_2$  (eng. *root mean square, RMS*) vibracijske uzbuđe  $\mathbf{w}$  je konačna veličina. Nadalje, pretpostavlja se da je vibracijska uzbuđa  $\mathbf{w}$  stacionarna, periodična, s periodom  $T$  (tj. vrijedi  $\mathbf{w}(t) = \mathbf{w}(t + T)$  za neki  $T \in \mathbb{R}$  i sve  $t \in \mathbb{R}$ ), te da zadovoljava Drihletove uvjete. Sukladno tome,  $\mathbf{w}(t)$  se može zapisati kao kompleksan Fourierov red

$$\mathbf{w}(t) = \sum_{k=-\infty}^{\infty} \mathbf{c}_k e^{ik\omega t}, \quad (2.16)$$

gdje je  $\omega = \frac{2\pi}{T}$  osnovna kružna frekvencija, a Fourierovi koeficijenti  $\mathbf{c}_k$  su definirani s

$$\mathbf{c}_k = \frac{1}{T} \int_0^T \mathbf{w}(t) e^{-ik\omega t} dt, \quad k = -\infty, \dots, \infty. \quad (2.17)$$

Analiza u vremenskom području za tako definiranu uzbuđu  $\mathbf{w}$  provest će s poopćenim modelom prostora stanja (2.6), i to posebno za slučaj kada je  $\mathbf{M} > 0$ , te posebno za slučaj kada je  $\mathbf{M} \geq 0$ . Razmatranja se temelje na rezultatu teorije LVI sustava koji glasi: ako je ulazni signal  $\mathbf{w}$  LVI sustava Diracova delta funkcija, tj.

$$\mathbf{w}(t) = \boldsymbol{\delta}(t) = \begin{cases} +\infty & \text{za } t = 0 \\ 0 & \text{za } t \neq 0 \end{cases}, \quad (2.18)$$

izlazni signal  $\mathbf{g}$ , koji se naziva impulsnim odzivom, u potpunosti opisuje taj sustav. Za bilo koji ulazni signal  $\mathbf{w}$ , izlazni signal  $\mathbf{z}$  je definiran konvolucijom impulsnog odziva  $\mathbf{g}$  i signala  $\mathbf{w}$  prema

$$\mathbf{z}(t) = (\mathbf{g} * \mathbf{w})(t) = \int_{-\infty}^{\infty} \mathbf{g}(\tau) \mathbf{w}(t - \tau) d\tau. \quad (2.19)$$

**Analiza u vremenskom području za nesingularnu  $M$** 

Ako je matrica  $M$  nesingularna, tj.  $\mathbf{M} > 0$ , diskretan vibracijski sustav se može opisati modelom prostora stanja (2.9). Uvrštavanjem (2.18) u (2.9) dobiva se impulsni odziv tog sustava

$$\mathbf{g}(t) = \begin{cases} \mathbf{C}e^{\mathbf{A}t}\mathbf{B} & \text{za } t \geq 0 \\ \mathbf{0} & \text{za } t < 0 \end{cases}. \quad (2.20)$$

Prema (2.19), rješenje sustava (2.9) u vremenskom području, za neki  $\mathbf{w}(t)$ , uz početni uvjet  $\mathbf{x}_0 = \mathbf{x}(0)$  glasi

$$\mathbf{z}(t) = \mathbf{C}e^{\mathbf{A}t}\mathbf{x}_0 + \int_0^t \mathbf{C}e^{\mathbf{A}(t-\tau)}\mathbf{B}\mathbf{w}(\tau)d\tau + \mathbf{D}\mathbf{w}(t). \quad (2.21)$$

**Analiza u vremenskom području za singularnu  $M$** 

Za  $\mathbf{M} \geq 0$ , odnosno općenito za singularnu matricu  $\mathbf{M}$ , matrica  $E$  u (2.7) je također singularna. Za taj slučaj, pretpostavlja se da je matrični par  $(\mathbf{A}, \mathbf{E})$  regularan. Tada postoje nesingularne matrice  $\mathbf{W}, \mathbf{V} \in \mathbb{R}^{n \times n}$  koje transformiraju matrični polinom  $\lambda\mathbf{E} - \mathbf{A}$  u Weierstrassovu kanonsku formu prema (A.35). Množenjem prve jednadžbe iz (2.6) matricom  $\mathbf{W}$  s lijeva i uz koordinatnu transformaciju  $\boldsymbol{\xi}(t) = \mathbf{V}\mathbf{x}(t)$  dobiva se

$$\begin{aligned} \begin{pmatrix} \dot{\boldsymbol{\xi}}_1(t) \\ \mathbf{N}\dot{\boldsymbol{\xi}}_2(t) \end{pmatrix} &= \begin{pmatrix} \mathbf{J} & \mathbf{0} \\ \mathbf{0} & \mathbf{I}_{n_\infty} \end{pmatrix} \begin{pmatrix} \boldsymbol{\xi}_1(t) \\ \boldsymbol{\xi}_2(t) \end{pmatrix} + \begin{pmatrix} \mathbf{B}_{\xi_1} \\ \mathbf{B}_{\xi_2} \end{pmatrix} \mathbf{w}(t) \\ \begin{pmatrix} \mathbf{z}_1(t) \\ \mathbf{z}_2(t) \end{pmatrix} &= \mathbf{C}_\xi \begin{pmatrix} \boldsymbol{\xi}_1(t) \\ \boldsymbol{\xi}_2(t) \end{pmatrix} + \mathbf{D}\mathbf{w}(t), \end{aligned} \quad (2.22)$$

gdje su

$$\boldsymbol{\xi}(t) = \begin{pmatrix} \boldsymbol{\xi}_1(t) \\ \boldsymbol{\xi}_2(t) \end{pmatrix}, \quad \mathbf{B}_\xi = \begin{pmatrix} \mathbf{B}_{\xi_1} \\ \mathbf{B}_{\xi_2} \end{pmatrix} = \mathbf{W}\mathbf{B}, \quad \mathbf{C}_\xi = \mathbf{C}\mathbf{V}. \quad (2.23)$$

Matrice  $\mathbf{J} \in \mathbb{R}^{n_f \times n_f}$  i  $\mathbf{N} \in \mathbb{R}^{n_\infty \times n_\infty}$  su u Jordanovoj kanonskoj formi, a  $\mathbf{N}$  je nilpotentna s indeksom nilpotencije  $\nu$ . Indeks  $\nu$  naziva se *indeksom sustava* (2.6).

Time je poopćeni model prostora stanja (2.6) rastavljen na dva dinamička sustava. Prvi sustav, određen promjenjivima  $\boldsymbol{\xi}_1(t)$ , naziva se konačnim ili sporim sustavom, dok se sustav određen promjenjivima  $\boldsymbol{\xi}_2(t)$  naziva beskonačnim ili brzim sustavom.

Kako je impulsni odziv konačnog dijela sustava (2.22) određen s

$$\mathbf{g}_1(t) = \begin{cases} \mathbf{C}_\xi e^{\mathbf{J}t} \mathbf{B}_{\xi_1} & \text{za } t \geq 0 \\ \mathbf{0} & \text{za } t < 0 \end{cases}, \quad (2.24)$$

rješenje konačnog dijela sustava (2.22), uz početni uvjet  $\boldsymbol{\xi}_{10} = \boldsymbol{\xi}_1(0)$ , glasi

$$\mathbf{z}_1(t) = \mathbf{C}_\xi e^{\mathbf{J}t} \boldsymbol{\xi}_{10} + \int_0^t \mathbf{C}_\xi e^{\mathbf{J}(t-\tau)} \mathbf{B}_{\xi_1} \mathbf{w}(\tau) d\tau + \mathbf{D} \mathbf{w}(t). \quad (2.25)$$

Rješenje beskonačnog dijela sustava (2.22) dobiva se primjenom Laplaceove transformacije (za detalje vidjeti [60]). Uz početni uvjet  $\boldsymbol{\xi}_{20} = \boldsymbol{\xi}_2(0)$  rješenje glasi

$$\mathbf{z}_2(t) = - \sum_{i=0}^{\nu-1} \mathbf{C}_\xi \boldsymbol{\delta}^{(i)} \mathbf{N}^{i+1} \boldsymbol{\xi}_{20} - \sum_{i=0}^{\nu-1} \mathbf{C}_\xi \mathbf{N}^i \mathbf{B}_{\xi_2} \mathbf{w}^{(i)}(t), \quad (2.26)$$

gdje je  $\boldsymbol{\delta}$  Diracova delta funkcija, a oznaka  $(i)$  jest  $i$ -ta distribucijska derivacija. Očito, za  $\nu > 1$  prvi pribrojnik u rješenju beskonačnog sustava (2.26) biti će niz koji čine umnošci konstantnih matrica s Diracovom delta funkcijom  $\boldsymbol{\delta}(t)$  i njezinim distribucijskim derivacijama  $\boldsymbol{\delta}^{(i)}(t)$ . Takvo rješenje se naziva *impulsnim rješenjem*, a sam dinamički sustav sustavom s impulsnim ponašanjem.

Ukoliko je indeks sustava  $\nu = 1$ , vrijedi  $\mathbf{N} = \mathbf{0}$  i rješenje beskonačnog sustava (2.26) glasi

$$\mathbf{z}_2(t) = -\mathbf{C}_\xi \mathbf{B}_{\xi_2} \mathbf{w}(t), \quad (2.27)$$

tj. sustav nema impulsno ponašanje. Takvi sustavi imaju jedinstveno rješenje za sve ulazne signale  $\mathbf{w} \in \mathcal{L}_2[0, \infty)$  i za sve početne uvjete. Razmatranja će se ograničiti upravo na takav slučaj, tj. na dinamički sustav opisan poopćenim modelom prostora stanja gdje je matricni par  $(\mathbf{A}, \mathbf{E})$  regularan, a sam sustav nema impulsno ponašanje, odnosno indeks sustava je  $\nu = 1$ .



### Stacionarno rješenje u vremenskom području za periodičku uzbu- du

Ako je  $\mathbf{M}$  singularna, stacionarno rješenje u vremenskom području za periodičku uzbuđu, dobiva se na sljedeći način. Uvrštavanjem (2.16) u (2.25) i (2.27), rješenje konačnog sustava glasi

$$\mathbf{z}_1(t) = \mathbf{C}_\xi e^{\mathbf{J}t} \boldsymbol{\xi}_{10} + \sum_{k=-\infty}^{\infty} \boldsymbol{\xi}_{0k} e^{ik\omega t} + \mathbf{D} \sum_{k=-\infty}^{\infty} \mathbf{c}_k e^{ik\omega t}, \quad (2.28)$$

gdje su  $\{\boldsymbol{\xi}_{0k} \in \mathbb{C} | k = -\infty, \dots, \infty\}$  kompleksne amplitude, dok je rješenje beskonačnog sustava

$$\mathbf{z}_2(t) = -\mathbf{C}_\xi \mathbf{B}_{\xi 2} \sum_{k=-\infty}^{\infty} \mathbf{c}_k e^{ik\omega t}. \quad (2.29)$$

Očito, iz (2.28), uz nulti početni uvjet  $\boldsymbol{\xi}_1(0) = \boldsymbol{\xi}_{01} = \mathbf{0}$ , rješenje konačnog sustava je periodično s osnovnom kružnom frekvencijom  $\omega$ , odnosno periodom  $T$ . Isto vrijedi i za rješenje beskonačnog sustava (2.29), neovisno o početnim uvjetima. Ako se za nulti početni uvjet  $\boldsymbol{\xi}_1(0) = \boldsymbol{\xi}_{01} = \mathbf{0}$  rješenja (2.28) i (2.29) zapišu skupa, dobiva se

$$\mathbf{z}(t) = \begin{pmatrix} \mathbf{z}_1(t) \\ \mathbf{z}_2(t) \end{pmatrix} = \begin{pmatrix} \sum_{k=-\infty}^{\infty} (\boldsymbol{\xi}_{0k} e^{ik\omega t} + \mathbf{D} \mathbf{c}_k e^{ik\omega t}) \\ -\mathbf{C}_\xi \mathbf{B}_{\xi 2} \sum_{k=-\infty}^{\infty} \mathbf{c}_k e^{ik\omega t} \end{pmatrix} = \sum_{k=-\infty}^{\infty} \mathbf{z}_{0k} e^{ik\omega t}, \quad (2.30)$$

gdje se kompleksne amplitude  $\{\mathbf{z}_{0k} | k = -\infty, \dots, \infty\}$  dobivaju zbrajanjem koeficijenata uz odgovarajuće članove  $e^{ik\omega t}$ . Ukratko, za uzbuđu  $\mathbf{w}$ , koja se može zapisati kao kompleksni Fourierov red (2.16), odziv  $\mathbf{z}$  LVI dinamičkog sustava, opisanog poopćenim modelom prostora stanja gdje je matricni par  $(\mathbf{A}, \mathbf{E})$  regularan i bez impulsnog ponašanja može se zapisati kao red (2.30). Taj red se može zapisati i kao

$$\mathbf{z}(t) = \sum_{k=-\infty}^{\infty} |\mathbf{z}_{0k}| e^{i(k\omega t + \varphi_k)}, \quad (2.31)$$

gdje su  $\varphi_k$  odgovarajući fazni pomaci.

Ukoliko je  $\mathbf{M}$  nesingulrana, rješenje u vremenskom području, za periodičku uzбудu, dobiva se uvrštavanjem (2.16) u (2.21). Kao rezultat proizlazi

$$\mathbf{z}(t) = \mathbf{C}e^{\mathbf{A}t}\mathbf{x}_0 + \sum_{k=-\infty}^{\infty} \mathbf{x}_{0k}e^{ik\omega t} + \mathbf{D} \sum_{k=-\infty}^{\infty} \mathbf{c}_k e^{ik\omega t}, \quad (2.32)$$

gdje su  $\{\mathbf{x}_{0k} \in \mathbb{C} | k = -\infty, \dots, \infty\}$  kompleksne amplitude. Uz nulti početni uvjet  $\mathbf{x}(0) = \mathbf{x}_0 = \mathbf{0}$ , (2.32) se može zapisati kao

$$\mathbf{z}(t) = \sum_{k=-\infty}^{\infty} \mathbf{z}_{0k} e^{ik\omega t}, \quad (2.33)$$

gdje su  $\{\mathbf{z}_{0k} \in \mathbb{C} | k = -\infty, \dots, \infty\}$ , odnosno pomoću (2.31).

### 2.1.3 Analiza u frekvencijskom području

Analiza u frekvencijskom području provest će se uz pretpostavku da za indeks  $\nu$  matricnog para  $(\mathbf{A}, \mathbf{E})$  vrijedi  $\nu \leq 1$ . Slučaj kada je  $\nu > 1$  zahtjeva nešto drukčiji pristup (vidjeti [60]).

#### Prijenosna funkcija

Laplaceovom transformacijom jednadžbi (2.6), uz nulte početne uvjete  $\mathbf{x}(0) = \mathbf{0}$ ,  $\dot{\mathbf{x}}(0) = \mathbf{0}$  te uklanjanjem promjenjive  $\mathbf{x}$ , dobiva se

$$\mathbf{z}(s) = (\mathbf{C}(s\mathbf{E} - \mathbf{A})^{-1}\mathbf{B} + \mathbf{D}) \mathbf{w}(s), \quad (2.34)$$

odnosno

$$\mathbf{z}(s) = \mathbf{G}(s)\mathbf{w}(s), \quad (2.35)$$

gdje su  $\mathbf{w}(s)$  i  $\mathbf{z}(s)$  Laplaceovi transformati ulaznog i izlaznog signala, a matrica

$$\mathbf{G}(s) = \mathbf{C}(s\mathbf{E} - \mathbf{A})^{-1}\mathbf{B} + \mathbf{D} \quad (2.36)$$

se naziva *prijenosnom funkcijom* LVI sustava. Za  $\mathbf{w}(s) \in \mathbb{C}^m$  i  $\mathbf{z}(s) \in \mathbb{C}^p$ , ona je matrična funkcija dimenzija  $\mathbf{G}(s) \in \mathbb{C}^{p \times m}$  ovisna o kompleksnoj promjenljivoj  $s \in \mathbb{C}$ .

Ili drugačije, prijenosna funkcija se dobiva Laplaceovom transformacijom jednadžbi (2.5), pa, uz nulte početne uvjete  $\mathbf{y}(0) = \mathbf{0}, \dot{\mathbf{y}}(0) = \mathbf{0}, \ddot{\mathbf{y}}(0) = \mathbf{0}$  i uklanjanjem promjenjive  $\mathbf{y}$ , proizlazi

$$\mathbf{z}(s) = ((s\mathbf{C}_1 + \mathbf{C}_2)(s^2\mathbf{M} + s\mathbf{P} + \mathbf{K})^{-1}\mathbf{B}_1 + \mathbf{D}) \mathbf{w}(s), \quad (2.37)$$

tj. prijenosna funkcija je

$$\mathbf{G}(s) = (s\mathbf{C}_1 + \mathbf{C}_2)(s^2\mathbf{M} + s\mathbf{P} + \mathbf{K})^{-1}\mathbf{B}_1 + \mathbf{D}. \quad (2.38)$$

Ističe se da su prijenosne funkcije  $\mathbf{G}(s)$ , određene s (2.36) i (2.38), jednake.

Prijenosna funkcija (2.36), odnosno (2.38), u potpunosti određuje dinamičko ponašanje pripadajućeg LVI sustava (2.6), odnosno (2.5). Nadalje, ona je jednaka Laplaceovoj transformaciji impulsnog odziva  $\mathbf{g}(t)$  tog sustava, tj.

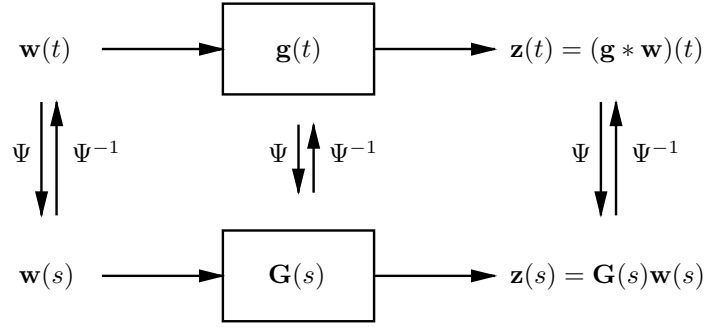
$$\mathbf{G}(s) = \Psi(\mathbf{g}(t)) = \int_{-\infty}^{\infty} \mathbf{g}(t)e^{-st} dt = \int_0^{\infty} \mathbf{g}(t)e^{-st} dt. \quad (2.39)$$

Sukladno tome, konvolucija  $(\mathbf{g} * \mathbf{w})(t)$  impulsnog odziva  $\mathbf{g}(t)$  i ulaznog signala  $\mathbf{w}(t)$  u vremenskom području, ekvivalentna je umnošku prijenosne funkcije  $\mathbf{G}(s)$  i ulaznog signala  $\mathbf{w}(s)$  u frekvencijskom području — shematski je to prikazano na slici 2.1.

Prijenosna funkcija  $\mathbf{G}(s)$  može se promatrati i na sljedeći način. Za zadane  $\mathbf{w}(s) = \begin{pmatrix} w_1(s) & w_2(s) & \cdots & w_m(s) \end{pmatrix}^T$ ,  $\mathbf{z}(s) = \begin{pmatrix} z_1(s) & z_2(s) & \cdots & z_p(s) \end{pmatrix}^T$ , gdje je s  $w_j(s)$  označen  $j$ -ti ulaz sustava, a s  $z_i(s)$   $i$ -ti izlaz sustava, (2.35) može se zapisati kao

$$\begin{pmatrix} z_1(s) \\ z_2(s) \\ \vdots \\ z_p(s) \end{pmatrix} = \begin{pmatrix} g_{11}(s) & g_{12}(s) & \cdots & g_{1m}(s) \\ g_{21}(s) & g_{22}(s) & \cdots & g_{2m}(s) \\ \vdots & \vdots & \ddots & \vdots \\ g_{p1}(s) & g_{p2}(s) & \cdots & g_{pm}(s) \end{pmatrix} \begin{pmatrix} w_1(s) \\ w_2(s) \\ \vdots \\ w_m(s) \end{pmatrix}. \quad (2.40)$$

Očito je da, iz (2.40), za sve  $i \in \{1, 2, \dots, p\}$  i  $j \in \{1, 2, \dots, m\}$  vrijedi  $z_i(s) = g_{ij}(s)w_j(s)$ , tj. veza  $j$ -tog ulaza  $w(j)(s)$  i  $i$ -tog izlaza  $z_i(s)$  određena je skalarnom prijenosnom funkcijom  $g_{ij} : \mathbb{C} \rightarrow \mathbb{C}$ . Prema tome, za svaki ulazno–izlazni par  $(j, i)$  definiran je LVI sustav s jednim ulazom  $w_j(s)$  i jednim izlazom  $z_i(s)$ , te prijenosnom funkcijom  $g_{ij}(s)$ .



Slika 2.1: Veza vremenskog i frekvencijskog područja

Svaka skalarna prijenosna funkcija  $g_{ij}$ , u (2.40), se može zapisati kao racionalna funkcija

$$g_{ij}(s) = \frac{b_{ij}(s)}{n_{ij}(s)} = \frac{b_{ij,k}s^k + b_{ij,k-1}s^{k-1} + \dots + b_{ij,0}}{n_{ij,n}s^n + n_{ij,n-1}s^{n-1} + \dots + n_{ij,0}}. \quad (2.41)$$

Nadalje, ta racionalna funkcija je pravilna za sve ulazno–izlazne parove  $(j, i)$ , tj. red polinoma u brojniku (2.41) nije veći od reda polinoma u nazivniku. Sukladno tome, kaže se da je i prijenosna funkcija  $\mathbf{G}(s)$  pravilna.

Pravilnost  $\mathbf{G}(s)$ , odnosno pravilnost  $g_{ij}(s)$  za sve parove  $(j, i)$ , slijedi iz (2.36) i može zapisati u obliku

$$\mathbf{G}(s) = \frac{1}{\det(s\mathbf{E} - \mathbf{A})} \mathbf{C} (\text{adj}(s\mathbf{E} - \mathbf{A})) \mathbf{B} + \mathbf{D}. \quad (2.42)$$

Nazivnik svih elemenata matrice (2.42) je polinom reda  $n$  određen s  $\det(s\mathbf{E} - \mathbf{A})$ , dok se brojnici elemenata računaju iz elemenata  $\text{adj}(s\mathbf{E} - \mathbf{A})$  koji su po definiciji polinomi reda manjeg od  $n$ .

Važno je istaknuti da je  $\mathbf{G}(s)$  pravilna samo za poopćene sustave prostora stanja s  $\nu = 1$  ili za poopćene sustave prostora stanja s jednim ulazom i jednim izlazom (neovisno o indeksu  $\nu$ ) [60].

### Frekvencijski odziv

Od posebnog je interesa slučaj ako se prethodno razmatranje ograniči na čisto imaginarne vrijednosti kompleksne varijable  $s = i\omega$ , gdje je  $\omega \in \mathbb{R}$ , od-

nosno ako se Laplaceova transformacija u (2.34 – 2.38) zamjeni Fourierovom transformacijom. Tada (2.34) glasi

$$\mathbf{z}(i\omega) = (\mathbf{C}(i\omega\mathbf{E} - \mathbf{A})^{-1}\mathbf{B} + \mathbf{D}) \mathbf{w}(i\omega), \quad (2.43)$$

a matrica

$$\mathbf{G}(i\omega) = \mathbf{C}(i\omega\mathbf{E} - \mathbf{A})^{-1}\mathbf{B} + \mathbf{D} \quad (2.44)$$

se naziva *frekvencijskim odzivom* LVI sustava. Isto tako, (2.37) tada glasi

$$\mathbf{z}(i\omega) = ((i\omega\mathbf{C}_1 + \mathbf{C}_2)((i\omega)^2\mathbf{M} + i\omega\mathbf{P} + \mathbf{K})^{-1}\mathbf{B}_1 + \mathbf{D}) \mathbf{w}(i\omega), \quad (2.45)$$

a frekvencijski odziv je dan s

$$\mathbf{G}(i\omega) = (i\omega\mathbf{C}_1 + \mathbf{C}_2)((i\omega)^2\mathbf{M} + i\omega\mathbf{P} + \mathbf{K})^{-1}\mathbf{B}_1 + \mathbf{D}. \quad (2.46)$$

Frekvencijski odziv  $\mathbf{G}(i\omega)$  može se objasniti i na sljedeći način. Ako je ulazni signal definiran s  $\mathbf{w}(t) = \mathbf{w}_0 e^{i\omega t}$ , gdje je  $\mathbf{w}_0 \in \mathbb{C}^m$  vektor kompleksnih amplituda, a  $\omega \in \mathbb{R}$  kružna frekvencija, izlazni signal  $\mathbf{z}$  je definiran konvolucijom impulsnog odziva  $\mathbf{g}$  i signala  $\mathbf{w}$ , prema (2.19), tj.

$$\mathbf{z}(t) = (\mathbf{g} * \mathbf{w})(t) = \int_{-\infty}^{\infty} \mathbf{g}(\tau) \mathbf{w}_0 e^{i\omega(t-\tau)} d\tau = \int_{-\infty}^{\infty} \mathbf{g}(\tau) e^{-i\omega\tau} \mathbf{w}_0 e^{i\omega t} d\tau, \quad (2.47)$$

odnosno

$$\mathbf{z}(t) = \mathbf{G}(i\omega) \mathbf{w}_0 e^{i\omega t} = \mathbf{z}_0 e^{i\omega t}. \quad (2.48)$$

Očito je da, iz (2.48), za sve  $\omega \in \mathbb{R}$ , vrijedi

$$\mathbf{z}_0 = \mathbf{G}(i\omega) \mathbf{w}_0. \quad (2.49)$$

Drugim riječima, frekvencijski odziv  $\mathbf{G}(i\omega)$  određuje odnos kompleksne amplitude  $\mathbf{w}_0$  ulaza  $\mathbf{w}(t) = \mathbf{w}_0 e^{i\omega t}$  i kompleksne amplitude  $\mathbf{z}_0$  rezultirajućeg izlaza  $\mathbf{z}(t) = \mathbf{z}_0 e^{i\omega t}$  LVI sustava u ovisnosti o kružnoj frekvenciji  $\omega$ .

### Polovi i reziduali prijenosne funkcije

Iz (2.42) proizlazi da je svaka skalarna prijenosna funkcija  $g_{ij}$ , u (2.40), pravilna racionalna funkcija, pa se može rastaviti na parcijalne razlomke. Ukoliko

su svi korijeni polinoma  $n_{ij}(s)$ , u nazivniku (2.41), jednostruki, rastav racionalne funkcije na parcijalne razlomke, za neki ulazno–izlazni par  $(j, i)$ , glasi

$$g_{ij}(s) = \frac{\Gamma_{ij,1}}{s - \lambda_1} + \frac{\Gamma_{ij,2}}{s - \lambda_2} + \cdots + \frac{\Gamma_{ij,n}}{s - \lambda_n}. \quad (2.50)$$

Pritom se  $\{\lambda_k | k = 1, 2, \dots, n\}$  nazivaju *polovima* prijenosne funkcije  $g_{ij}$ , a  $\{\Gamma_{ij,k} | k = 1, 2, \dots, n\}$  se nazivaju *rezidualima* prijenosne funkcije  $g_{ij}$ . Ako prijenosna funkcija  $\mathbf{G}(s)$ , u (2.40), sadrži prijenosnu funkciju  $g_{ij}(s)$ , pol  $\lambda_k$  prijenosne funkcije  $g_{ij}(s)$  ujedno se smatra i polom prijenosne funkcije  $G(s)$ .

Iz (2.42) slijedi da su polovi  $\{\lambda_k | k = 1, 2, \dots, n\}$  jednaki korijenima polinoma  $\det(s\mathbf{E} - \mathbf{A})$ , i prema tome oni su jednaki svojstvenim vrijednostima poopćenog problema svojstvenih vrijednosti (2.13). Kako je poopćeni problem svojstvenih vrijednosti (2.13) dobiven linearizacijom kvadratnog problema svojstvenih vrijednosti (2.11), polovi  $\{\lambda_k | k = 1, 2, \dots, n\}$  su jednaki korijenima polinoma  $\det(s^2\mathbf{M} + s\mathbf{P} + \mathbf{K})$  i prema tome oni su realni ili se pojavljuju u kompleksno konjugiranim parovima  $(\lambda_k, \bar{\lambda}_k) = (\mu_k + i\omega_k, \mu_k - i\omega_k)$ . Pritom se  $\omega_k \in \mathbb{R}$  naziva *svojstvenom kružnom frekvencijom*  $k$ -te forme vibriranja, dok je  $\mu_k \in \mathbb{R}$  *modalno prigušenje*  $k$ -te forme vibriranja — detaljnije o tim veličinama bit će u nastavku.

Ako se za sve parove  $\{(j, i) | i \in \{1, 2, \dots, p\}, j \in \{1, 2, \dots, m\}\}$  prijenosne funkcije  $g_{ij}$  rastave prema (2.50), prijenosna funkcija  $\mathbf{G}(s)$  se može zapisati kao

$$\mathbf{G}(s) = \frac{\mathbf{R}_1}{s - \lambda_1} + \frac{\mathbf{R}_2}{s - \lambda_2} + \cdots + \frac{\mathbf{R}_n}{s - \lambda_n}. \quad (2.51)$$

Matrice  $\{\mathbf{R}_k | k = 1, 2, \dots, n\}$  u (2.51) se nazivaju *matricama reziduala* prijenosne funkcije  $\mathbf{G}(s)$ , a sam rastav (2.51) se naziva *rastavom prijenosne funkcije na polove i rezidualne*. Svaka matrica reziduala  $\mathbf{R}_k$  odgovara jednom polu  $\lambda_k$ , a njezini elementi su odgovarajući reziduali prijenosnih funkcija  $g_{ij}$  prema

$$\mathbf{R}_k = \begin{pmatrix} \Gamma_{11,k} & \Gamma_{12,k} & \cdots & \Gamma_{1m,k} \\ \Gamma_{21,k} & \Gamma_{22,k} & \cdots & \Gamma_{2m,k} \\ \vdots & \vdots & \ddots & \vdots \\ \Gamma_{p1,k} & \Gamma_{p2,k} & \cdots & \Gamma_{pm,k} \end{pmatrix}. \quad (2.52)$$

Potrebno je istaknuti da matrice reziduala, koje odgovaraju kompleksno konjugiranim parovima, također dolaze u konjugirano kompleksnim parovima, tj. ukoliko matrica  $\mathbf{R}_k$  odgovara polu  $\lambda_k$ , matrica  $\bar{\mathbf{R}}_k$  odgovara polu  $\bar{\lambda}_k$ . Tako se (2.51) može zapisati i kao

$$\mathbf{G}(s) = \sum_{k=1}^l \left( \frac{\mathbf{R}_k}{s - \lambda_k} + \frac{\bar{\mathbf{R}}_k}{s - \bar{\lambda}_k} \right) + \sum_{k=2l+1}^n \frac{\mathbf{R}_k}{s - \lambda_k}. \quad (2.53)$$

### Frekvencijski odziv i njegov rastav na polove i reziduale

Kako je to već ranije spomenuto, frekvencijski odziv  $\mathbf{G}(i\omega)$  se može objasniti kao preslikavanje dano s (2.49), tj. kao preslikavanje kompleksne amplitude  $\mathbf{w}_0$  ulaza  $\mathbf{w}(t) = \mathbf{w}_0 e^{i\omega t}$  na kompleksnu amplitudu  $\mathbf{z}_0$  izlaza  $\mathbf{z}(t) = \mathbf{z}_0 e^{i\omega t}$  LVI sustava. Utjecaj pojedinih polova na frekvencijski odziv sustava moguće je ocijeniti rastavom na polove i reziduale.

Uvrštavanjem  $s = i\omega$  u (2.51) dobiva se rastav frekvencijskog odziva  $\mathbf{G}(i\omega)$  na polove i reziduale koji glasi

$$\mathbf{G}(i\omega) = \sum_{k=1}^n \frac{\mathbf{R}_k}{i\omega - \lambda_k}. \quad (2.54)$$

Nadalje, uvrštavanjem (2.54) u (2.49) dobiva se

$$\mathbf{z}_0 = \sum_{k=1}^n \frac{\mathbf{R}_k \mathbf{w}_0}{i\omega - \lambda_k} = \sum_{k=1}^n \mathbf{z}_{0k}, \quad (2.55)$$

tj. amplituda izlaza  $\mathbf{z}_0$  jednaka je zbroju kompleksnih amplituda  $\{\mathbf{z}_{0k} | k = 1, \dots, n\}$  od kojih svaka odgovara jednom članu pol/rezidual u rastavu (2.54). Prema tome,  $k$ -ti pol sustava sudjeluje u ukupnom izlazu sustava s kompleksnom amplitudom

$$\mathbf{z}_{0k} = \frac{\mathbf{R}_k \mathbf{w}_0}{i\omega - \lambda_k}. \quad (2.56)$$

Iz (2.56) slijedi

$$\|\mathbf{z}_{0k}\|_2 = \left\| \frac{\mathbf{R}_k \mathbf{w}_0}{i\omega - \lambda_k} \right\|_2 \leq \frac{\|\mathbf{R}_k\|_{p2}}{|i\omega - \lambda_k|} \|\mathbf{w}_0\|_2, \quad (2.57)$$

odnosno

$$\frac{\|\mathbf{z}_{0k}\|_2}{\|\mathbf{w}_0\|_2} \leq \frac{\|\mathbf{R}_k\|_{p2}}{|i\omega - \lambda_k|}. \quad (2.58)$$

Iz (2.58) je očito da će najveći utjecaj na frekvencijski odziv sustava imati polovi za koje je  $|i\omega - \lambda_k|$  malena, a to su polovi koji se nalaze blizu imaginarne osi, te polovi za koje je spektralna norma matrice reziduala  $\mathbf{R}_k$  velika.

### 2.1.4 Modalna analiza

Ako za matrice inercije i krutosti  $\mathbf{M}, \mathbf{K} \in \mathbb{R}^{q \times q}$  vrijedi  $\mathbf{M} > \mathbf{0}$  i  $\mathbf{K} = \mathbf{K}^T$ , tada postoji nesingularna matrica  $\mathbf{Q} \in \mathbb{R}^{q \times q}$  takva da vrijedi

$$\mathbf{Q}^T \mathbf{M} \mathbf{Q} = \mathbf{I}, \quad \mathbf{Q}^T \mathbf{K} \mathbf{Q} = \mathbf{\Omega}^2. \quad (2.59)$$

Matrica  $\mathbf{\Omega}^2$  je dijagonalna matrica određena s  $\mathbf{\Omega}^2 = \text{diag}(\omega_{01}^2 \ \omega_{02}^2 \ \cdots \ \omega_{0q}^2)$ , a vrijednosti na njezinoj dijagonali su poopćene svojstvene vrijednosti matričnog para  $(\mathbf{K}, \mathbf{M})$ , odnosno svojstvene vrijednosti matrice  $\mathbf{M}^{-1}\mathbf{K}$ . Vrijednosti  $\{\omega_{0k} | k = 1, 2, \dots, q\}$  se nazivaju *svojstvenim kružnim frekvencijama neprigušenih vibracija*. Matrica  $\mathbf{Q} = (\mathbf{q}_1 \ \mathbf{q}_2 \ \cdots \ \mathbf{q}_q)$  se naziva *modalnom matricom*, a njezini stupci  $\{\mathbf{q}_j | j = 1, 2, \dots, q\}$  su poopćeni svojstveni vektori matričnog para  $(\mathbf{K}, \mathbf{M})$ , odnosno svojstveni vektori matrice  $\mathbf{M}^{-1}\mathbf{K}$  i nazivaju se *formama vibriranja (prirodnim oblicima vibriranja)*.

Množenjem sustava jednadžbi (2.1) matricom  $\mathbf{Q}^T$  s lijeva i uz koordinatnu transformaciju  $\mathbf{q}(t) = \mathbf{Q}\mathbf{y}(t)$  dobiva se

$$\ddot{\mathbf{q}}(t) + \mathbf{Q}^T \mathbf{P} \mathbf{Q} \dot{\mathbf{q}}(t) + \mathbf{\Omega}^2 \mathbf{q}(t) = \mathbf{Q}^T \mathbf{f}(t). \quad (2.60)$$

Koordinate  $\mathbf{q}(t) = (\mathbf{q}_1(t) \ \mathbf{q}_2(t) \ \cdots \ \mathbf{q}_q(t))^T$  se nazivaju *modalnim koordinatama*.

Matrica  $\mathbf{Q}^T \mathbf{P} \mathbf{Q}$ , u (2.60), općenito nije dijagonalna i sukladno tome diferencijalne jednadžbe sustava su spregnute. Ako pak matrica prigušenja  $\mathbf{P}$  zadovoljava uvjete ortogonalnosti, zadane s

$$\mathbf{q}_i^T \mathbf{P} \mathbf{q}_j = 0, \quad \text{za sve } i \neq j, \quad (2.61)$$



matrica  $\mathbf{Q}^T \mathbf{P} \mathbf{Q}$  je također dijagonalna, a diferencijalne jednadžbe (2.60) su raspregnute. U tom slučaju se govori o *proporcionalnom prigušenju*, a da bi uvjet (2.61) bio zadovoljen, matrice  $\mathbf{M}$ ,  $\mathbf{P}$  i  $\mathbf{K}$  moraju zadovoljavati barem jedan od sljedećih uvjeta [64]:

$$\mathbf{K} \mathbf{M}^{-1} \mathbf{P} = \mathbf{P} \mathbf{M}^{-1} \mathbf{K}, \quad \mathbf{M} \mathbf{K}^{-1} \mathbf{P} = \mathbf{P} \mathbf{K}^{-1} \mathbf{M}, \quad \mathbf{M} \mathbf{P}^{-1} \mathbf{K} = \mathbf{K} \mathbf{P}^{-1} \mathbf{M}. \quad (2.62)$$

Za regularnu matricu  $\mathbf{M}$ , Caughey i O'Kelly [65] daju opći oblik matrice proporcionalnog prigušenja

$$\mathbf{P} = \mathbf{M} \sum_{j=0}^k \alpha_j (\mathbf{M}^{-1} \mathbf{K})^j, \quad (2.63)$$

gdje je  $k$  proizvoljno odabran broj članova niza. U tehničkoj praksi često se upotrebljava Rayleighovo prigušenje

$$\mathbf{P} = \alpha \mathbf{M} + \beta \mathbf{K}, \quad (2.64)$$

što je poseban slučaj proporcionalnog prigušenja (2.63) za  $\alpha = \alpha_0$  i  $\beta = \alpha_1$ .

Množenjem prve jednadžbe sustava (2.6) matricom  $\mathbf{Q}^T$  s lijeva i uz koordinatnu transformaciju  $\mathbf{q}(t) = \mathbf{Q} \mathbf{y}(t)$  dobiva se

$$\begin{aligned} \ddot{\mathbf{q}}(t) + \mathbf{Q}^T \mathbf{P} \mathbf{Q} \dot{\mathbf{q}}(t) + \mathbf{\Omega}^2 \mathbf{q}(t) &= \mathbf{Q}^T \mathbf{B}_1 \mathbf{w}(t), \\ \mathbf{z}(t) &= \mathbf{C}_1 \mathbf{Q} \dot{\mathbf{q}}(t) + \mathbf{C}_2 \mathbf{Q} \mathbf{q}(t) + \mathbf{D} \mathbf{w}(t). \end{aligned} \quad (2.65)$$

Ukoliko matrica prigušenja  $\mathbf{P}$  zadovoljava uvjete ortogonalnosti (2.61), prva jednadžba iz (2.65) se može zapisati kao

$$\ddot{\mathbf{q}}(t) + 2\boldsymbol{\zeta}^T \mathbf{\Omega} \dot{\mathbf{q}}(t) + \mathbf{\Omega}^2 \mathbf{q}(t) = \mathbf{Q}^T \mathbf{B}_1 \mathbf{w}(t), \quad (2.66)$$

pri čemu je  $\boldsymbol{\zeta} = (\zeta_1 \ \zeta_2 \ \dots \ \zeta_q)^T$  vektor *bezdimenzijskih modalnih prigušenja*. Sustav jednadžbi (2.66) je raspregnut, a svaka od modalnih koordinata  $\{\mathbf{q}_j | j = 1, 2, \dots, q\}$  opisuje jednu formu vibriranja.

**Modalna analiza i rastav na polove i reziduale**

Prema (2.65) i (2.66), utjecaj  $k$ -te forme vibriranja, na odziv sustava  $\mathbf{z}(t)$ , određen je s

$$\begin{aligned} \ddot{\mathbf{q}}_k(t) + 2\zeta_k\omega_{0k}\dot{\mathbf{q}}_k(t) + \omega_{0k}^2\mathbf{q}_k(t) &= \mathbf{q}_k^T\mathbf{B}_1\mathbf{w}(t), \\ \mathbf{z}(t) &= \mathbf{C}_1\mathbf{q}_k\dot{\mathbf{q}}_k(t) + \mathbf{C}_2\mathbf{q}_k\mathbf{q}_k(t) + \mathbf{D}\mathbf{w}(t), \end{aligned} \quad (2.67)$$

gdje je  $\mathbf{q}_k(t)$   $k$ -ta modalna koordinata, a  $\mathbf{q}_k$   $k$ -ta forma vibriranja.

Homogeno rješenje, prve jednadžbe iz (2.67), glasi

$$\mathbf{q}_{k,h}(t) = c_1e^{\lambda_1 t} + c_2e^{\lambda_2 t}, \quad (2.68)$$

gdje su  $\lambda_{k1,k2} = (-\zeta_k \pm \sqrt{\zeta_k^2 - 1})\omega_{0k}$  korijeni karakterističnog polinoma  $\lambda^2 + 2\zeta_k\omega_{0k}\lambda + \omega_{0k}^2 = 0$ , a  $c_1$  i  $c_2$  su konstante određene početnim uvjetima. Pritom su  $\lambda_{k1}, \lambda_{k2} \in \mathbb{C}$  polovi sustava koji odgovaraju  $k$ -toj formi vibriranja. Ovisno  $\zeta_k$ , razlikuju se sljedeći slučajevi:

1. Slabo prigušena forma vibriranja,  $0 < \zeta_k < 1$ . Korijeni  $\lambda_{k1}$  i  $\lambda_{k2}$  čine kompleksno konjugirani par ( $\lambda_{k1} = \lambda_k = \mu_k + i\omega_k$ ,  $\lambda_{k2} = \bar{\lambda}_k = \mu_k - i\omega_k$ ). Pritom je  $\mu_k = -\zeta_k\omega_{0k}$  modalno prigušenje  $k$ -te forme vibriranja, dok je  $\omega_k = \omega_{0k}\sqrt{1 - \zeta_k^2}$  svojstvena kružna frekvencija  $k$ -te forme vibriranja. Isto tako, vrijedi

$$\zeta_k = \frac{|\mu_k|}{\sqrt{\mu_k^2 + \omega_k^2}}.$$

2. Kritično modalno prigušenje,  $\zeta_k = 1$ . Formi vibriranja odgovara dvostruki realni korijen  $\lambda_k = \lambda_{k1} = \lambda_{k2} = -\omega_{0k}$ .
3. Nadkritično prigušena forma vibriranja,  $\zeta_k > 1$ . Korijeni  $\lambda_{k1,k2} = (-\zeta_k \pm \sqrt{\zeta_k^2 - 1})\omega_{0k}$  su realni i različiti.

Očito, u sva tri slučaja za  $\zeta_k > 0$  vrijedi  $\mu_k < 0$ .

Za slučaj Rayleighovog prigušenja (2.64), bezdimenzijsko modalno prigušenje  $k$ -te forme vibriranja se može napisati kao funkcija koeficijenata  $\alpha$  i  $\beta$ , tj.

$$\zeta_k = \frac{1}{2} \left( \frac{\alpha}{\omega_k} + \beta\omega_k \right). \quad (2.69)$$

Očito da, iz (2.69), dio  $\alpha\mathbf{M}$  matrice Rayleighovog prigušenja (2.64) je odgovoran za prigušenje formi vibriranja na niskim frekvencijama, dok je dio  $\beta\mathbf{K}$  odgovoran za prigušenje formi vibriranja na višim frekvencijama.

Nadalje, razmatrat će se stacionarni odziv sustava (2.67) za ulazni signal definiran s  $\mathbf{w}(t) = \mathbf{w}_0 e^{i\omega t}$ , gdje je  $\mathbf{w}_0 \in \mathbb{C}^m$  kompleksna amplituda, a  $\omega \in \mathbb{R}$  kružna frekvencija. U tom slučaju partikularno rješenje prve jednadžbe sustava (2.67) glasi

$$\mathbf{q}_{k,p}(t) = \frac{\mathbf{q}_k^T \mathbf{B}_1}{-\omega^2 + 2\zeta_k \omega_{0k} \cdot i\omega + \omega_{0k}^2} \mathbf{w}_0 e^{i\omega t}, \quad (2.70)$$

odnosno, nakon rastava na parcijalne razlomke,

$$\mathbf{q}_{k,p}(t) = \left( \frac{\mathbf{q}_k^T \mathbf{B}_1}{2\omega_{0k} \sqrt{\zeta_k^2 - 1} (i\omega - \lambda_{k1})} + \frac{\mathbf{q}_k^T \mathbf{B}_1}{-2\omega_{0k} \sqrt{\zeta_k^2 - 1} (i\omega - \lambda_{k2})} \right) \mathbf{w}_0 e^{i\omega t}. \quad (2.71)$$

Ako se za odziv sustava uzimaju u obzir samo pomaci, tj. ako je  $\mathbf{C}_1 = \mathbf{0}$ , odziv sustava (2.67) za rješenje (2.71) glasi

$$\mathbf{z}(t) = \left( \frac{\mathbf{R}_{k1}}{i\omega - \lambda_{k1}} + \frac{\mathbf{R}_{k2}}{i\omega - \lambda_{k2}} \right) \mathbf{w}_0 e^{i\omega t}, \quad (2.72)$$

gdje su

$$\mathbf{R}_{k1} = \frac{1}{2\omega_{0k} \sqrt{\zeta_k^2 - 1}} \mathbf{C}_2 \mathbf{q}_k \mathbf{q}_k^T \mathbf{B}_1, \quad \mathbf{R}_{k2} = \frac{-1}{2\omega_{0k} \sqrt{\zeta_k^2 - 1}} \mathbf{C}_2 \mathbf{q}_k \mathbf{q}_k^T \mathbf{B}_1. \quad (2.73)$$

Matrice  $\mathbf{R}_{k1}, \mathbf{R}_{k2} \in \mathbb{C}^{p \times m}$  su matrice reziduala koje odgovaraju polovima  $\lambda_{k1}$  i  $\lambda_{k2}$   $k$ -te forme vibriranja. Za slučaj slabo prigušene forme vibriranja, tj. kada je  $\lambda_k = \lambda_{k1} = \bar{\lambda}_{k2}$ , one čine kompleksno konjugirani par matrica  $(\mathbf{R}_k, \bar{\mathbf{R}}_k)$ , pa je

$$\mathbf{R}_k = \mathbf{R}_{k1} = \bar{\mathbf{R}}_{k2} = \frac{1}{2i\omega_k} \mathbf{C}_2 \mathbf{q}_k \mathbf{q}_k^T \mathbf{B}_1. \quad (2.74)$$

## 2.1.5 Stabilnost i pasivnost

### Stabilnost prema Ljapunovu

Stabilnost rješenja sustava diferencijalnih jednadžbi drugog reda (2.1) razmatrat će se upotrebom ekvivalentnog lineariziranog sustava diferencijalnih

jednadžbi

$$\mathbf{E}\dot{\mathbf{x}}(t) = \mathbf{A}\mathbf{x}(t) + \mathbf{B}\mathbf{w}(t), \quad (2.75)$$

gdje su matrice  $\mathbf{E}$ ,  $\mathbf{A}$  i  $\mathbf{B}$  definirane s (2.7) ili (2.8). Rješenje sustava (2.75) za neke početne uvjete  $\mathbf{x}(t_0) = \mathbf{x}_0$  označit će se s  $\mathbf{x}(t, \mathbf{x}_0)$ .

Prema Ljapunovu [2, 62, 9], rješenje  $\hat{\mathbf{x}}(t)$  sustava (2.75) je *stabilno* ako je zadovoljeno

1. sustav (2.75) ima jedinstveno rješenje  $\mathbf{x}(t, \mathbf{x}_0)$  na intervalu  $t \in [0, \infty)$  za sve početne uvjete  $\mathbf{x}(t_0) = \mathbf{x}_0$ ,  $t_0 \geq 0$ ,
2. za bilo koji  $\epsilon > 0$  i  $t_0 \geq 0$  postoji  $\kappa = \kappa(\epsilon, t_0) > 0$  tako da  $\|\hat{\mathbf{x}}(t_0) - \mathbf{x}_0\| \leq \kappa$  implicira  $\|\hat{\mathbf{x}}(t) - \mathbf{x}(t, \mathbf{x}_0)\| \leq \epsilon$  za sve  $t \geq t_0$ .

Rješenje  $\hat{\mathbf{x}}(t)$  je *atraktivno* ako za sve  $t_0 \in [0, \infty)$  postoji  $\kappa = \kappa(t_0)$  takvo da  $\|\hat{\mathbf{x}}(t_0) - \mathbf{x}_0\| \leq \kappa$  uzrokuje da je  $\lim_{t \rightarrow \infty} \|\hat{\mathbf{x}}(t) - \mathbf{x}(t, \mathbf{x}_0)\| = \mathbf{0}$ . Ako je rješenje  $\hat{\mathbf{x}}(t)$  stabilno i atraktivno, kaže se da je ono *asimptotski stabilno*.

Od posebne je važnosti stabilnost trivijalnog homogenog rješenja sustava (2.75) koje iznosi  $\hat{\mathbf{x}}(t) = \mathbf{0}$ , za sve  $t \in [0, \infty)$ . Za regularan matrični par  $(\mathbf{A}, \mathbf{E})$  bez impulsnog ponašanja, to rješenje je stabilno ako i samo ako se sve konačne svojstvene vrijednosti od  $(\mathbf{A}, \mathbf{E})$  nalaze u zatvorenoj lijevoj polovini kompleksne ravnine i ako su sve svojstvene vrijednosti na imaginarnoj osi jednostavne (tj. algebarske i geometrijske kratnosti jednake 1). Ukoliko se pak sve konačne svojstvene vrijednosti matričnog para  $(\mathbf{A}, \mathbf{E})$  nalaze u otvorenoj lijevoj polovini kompleksne ravnine, trivijalno homogeno rješenje je asimptotski stabilno. Stabilnost (odnosno asimptotska stabilnost) trivijalnog homogenog rješenja uzrokuje stabilnost (asimptotsku stabilnost) nehomogenog rješenja sustava (2.75) za sve  $\mathbf{w} \in \mathcal{L}_2[0, \infty)$  [62]. Sustav sa stabilnim, odnosno asimptotski stabilnim rješenjima naziva se stabilnim, odnosno asimptotski stabilnim.

Za poseban slučaj ako se sustav diferencijalnih jednadžbi (2.1) može zapisati kao raspregnuti sustav (2.66), o stabilnosti rješenja sustava se može zaključiti na temelju iznosa bezdimenzijskih modalnih prigušenja  $\{\zeta_k | k = 1, \dots, q\}$ . Kako je to već pokazano, za  $k$ -tu formu vibriranja uvjet  $\zeta_k > 0$

uzrokuje  $\mu_k < 0$ , tj. realni dijelovi polova (svojtvenih vrijednosti od  $(\mathbf{A}, \mathbf{E})$ )  $\lambda_{k1}, \lambda_{k2}$ , koji odgovaraju  $k$ -toj formi vibriranja, su negativni. Ukoliko za sve  $\{\zeta_k | k = 1, \dots, q\}$  vrijedi  $\zeta_k < 0$ , svi polovi sustava se nalaze u otvorenoj lijevoj polovini kompleksne ravnine i sva rješenja sustava su asimptotski stabilna. Ukoliko pak za neke od  $k \in \{1, 2, \dots, q\}$  vrijedi  $\zeta_k = 0$ , pripadni polovi sustava čine čisto imaginaran kompleksno konjugirani par  $\lambda_{k1} = \bar{\lambda}_{k2} = i\omega_k$ . Taj par polova su ujedno i svojtvene vrijednosti od  $(\mathbf{A}, \mathbf{E})$  kratnosti 1, a rješenja sustava su stabilna.

### Pasivnost

Pojam *pasivan sustav* označava sustav koji nije u stanju proizvesti energiju. Ovdje, taj pojam će se odnositi na vibracijski sustav koji se sastoji od inercijskih, prigušnih i elastičnih elemenata i koji kao takav nije u stanju sam proizvesti energiju, već se sva energija sustava mora dovesti izvana. Ukoliko se vibracijski sustav opisuje LVI sustavom drugog reda (2.5), odnosno poopćenim modelom prostora stanja (2.6) i pritom je broj izlaza sustava  $p$  jednak broju ulaza sustava  $m$ , o pasivnosti sustava se može zaključiti na temelju njegove prijenosne funkcije (2.36), odnosno (2.38) [66]. Takav LVI sustav je pasivan ako i samo ako je njegova prijenosna funkcija  $\mathbf{G}(s) \in \mathbb{C}^{m \times m}$  *pozitivno realna* (eng. *positive real*), što znači da ona zadovoljava uvjete:

1.  $\mathbf{G}(s)$  je analitička za sve  $\{s | \Re(s) > 0\}$ ,
2.  $\mathbf{G}(\bar{s}) = \overline{\mathbf{G}(s)}$  za sve  $s \in \mathbb{C}$ ,
3.  $\mathbf{G}(s) + \mathbf{G}^*(s) \geq 0$  za sve  $\{s | \Re(s) > 0\}$ .

Uvjet broj 2 je automatski zadovoljen ako su matrice sustava  $\mathbf{M}$ ,  $\mathbf{P}$  i  $\mathbf{K}$ , (odnosno  $\mathbf{A}$  i  $\mathbf{E}$ ), te  $\mathbf{B}$  i  $\mathbf{C}$  realne. Uvjet broj 1 implicira da  $\mathbf{G}(s)$  nema polove u otvorenoj desnoj polovini kompleksne ravnine, što uz pozitivnu definitnost funkcije pohrane čini razmatrani sustav stabilnim (za definiciju funkcije pohrane vidjeti poglavlje 3).

## 2.2 Kriterij optimalnosti vibracijskog sustava

Konačno, postaviti će se kriterij za ocjenu ulazno-izlaznog ponašanja vibracijskog sustava opisanog LVI sustavom drugog reda (2.5), odnosno ekvivalentnim poopćenim modelom prostora stanja (2.6). Takav kriterij će ujedno biti i funkcija cilja u postupku optimizacije vibracijskog sustava.

Kako je to već spomenuto, razmatra se slučaj kada je matrični par  $(\mathbf{A}, \mathbf{E})$ , poopćenog modela prostora stanja (2.6), regularan, a sam sustav je bez impulsnog ponašanja. Za vibracijsku uzбудu  $\mathbf{w} \in \mathcal{L}_2[0, \infty)$  uvedene su pretpostavke stacionarnosti i periodičnosti i ona se može zapisati kao kompleksan Fourierov red (2.16), tj. kao zbroj harmonijskih uzbudu

$$w(t) = \sum_{k=-\infty}^{\infty} \mathbf{w}_{0k} e^{ik\omega t}. \quad (2.76)$$

Pokazano je da se za tako definiranu uzбудu stacionarni odziv sustava, također, može zapisati kao zbroj harmonijskih funkcija (2.33)

$$\mathbf{z}(t) = \sum_{k=-\infty}^{\infty} \mathbf{z}_{0k} e^{ik\omega t}, \quad (2.77)$$

gdje je  $k$ -ta harmonijska funkcija odziva  $\mathbf{z}_{0k} e^{ik\omega t}$  posljedica samo  $k$ -te harmonijske funkcije uzbuđe  $\mathbf{w}_{0k} e^{ik\omega t}$ . Nadalje, stabilnost rješenja  $\mathbf{z}(t)$  sustava (2.6), prema Ljapunovu, uzrokuje da je  $\|\mathbf{z}\|_2 < \infty$ , odnosno  $\mathbf{z} \in \mathcal{L}_2[0, \infty)$ . Očito, taj uvjet je zadovoljen ako i samo ako, za sve kompleksne amplitude  $\mathbf{z}_{0k}$  harmonijskih funkcija u (2.77) vrijedi  $\|\mathbf{z}_{0k}\|_2 < \infty$ .

U skladu s navedenim pretpostavkama, za kriterij ocjene ulazno-izlaznog ponašanja vibracijskog sustava usvojiti će se najveće relativno povećanje amplitude stacionarnih harmonijskih vibracija, tj. konstanta  $\gamma \in \mathbb{R}$  tako da vrijedi

$$\frac{\|\mathbf{z}_0\|_2}{\|\mathbf{w}_0\|_2} \leq \gamma, \quad (2.78)$$

gdje je  $\mathbf{w}_0$  kompleksna amplituda harmonijske uzbuđe  $\mathbf{w}(t) = \mathbf{w}_0 e^{i\omega t}$ , a  $\mathbf{z}_0$  kompleksna amplituda harmonijskog odziva  $\mathbf{z}(t) = \mathbf{z}_0 e^{i\omega t}$ . Pritom će se razmatrati sve harmonijske uzbuđe nekog frekvencijskog područja od interesa

$\Omega \subset \mathbb{R}$  i uzet će se u obzir najnepovoljniji slučaj, tj. uvjet (2.78) mora vrijediti za sve  $\omega \in \Omega$  i za sve  $\{\mathbf{w}_0 \mid \|\mathbf{w}_0\|_2 < \infty\}$ . Kako je za sve  $\omega \in \mathbb{R}$  veza kompleksnih amplituda  $\mathbf{w}_0$  i  $\mathbf{z}_0$  određena frekvencijskim odzivom, prema (2.49), vrijedi

$$\|\mathbf{z}_0\|_2 = \|\mathbf{G}(i\omega)\mathbf{w}_0\|_2 \leq \|\mathbf{G}(i\omega)\|_{p2} \|\mathbf{w}_0\|_2, \quad (2.79)$$

pa uvjet (2.78) za sve  $\omega \in \Omega$  i  $\{\mathbf{w}_0 \mid \|\mathbf{w}_0\|_2 < \infty\}$  vrijedi ako i samo ako jest

$$\max_{\omega \in \Omega} \|\mathbf{G}(i\omega)\|_{p2} \leq \gamma. \quad (2.80)$$

Drugim riječima, najveće relativno povećanje amplitude u frekvencijskom području  $\Omega$  omeđeno je najvećom spektralnom normom frekvencijskog odziva  $\mathbf{G}(i\omega)$  za sve  $\omega \in \Omega$ .

Ako je  $\Omega \equiv \mathbb{R}$ , tj. ako frekvencijsko područje od interesa obuhvaća sve frekvencije, onda (2.80) glasi

$$\|\mathbf{G}\|_\infty = \max_{\omega \in \mathbb{R}} \|\mathbf{G}(i\omega)\|_{p2} \leq \gamma, \quad (2.81)$$

a  $\|\mathbf{G}\|_\infty$  se naziva  $H_\infty$  normom prijenosne funkcije  $\mathbf{G}(s)$ . Nejednakost (2.81) u frekvencijskom području ekvivalentna je nejednakosti

$$\max_{\mathbf{w} \in \mathcal{L}_2[0, \infty)} \frac{\|\mathbf{w}\|_2}{\|\mathbf{z}\|_2} \leq \gamma \quad (2.82)$$

u vremenskom području [59]. Prijenosna funkcija  $\mathbf{G}(s)$ , koja zadovoljava (2.81), odnosno (2.82), se naziva *omeđeno realnom* prijenosnom funkcijom (eng. *bounded real*). Potrebno je istaknuti da ekvivalentnost nejednakosti (2.81) i (2.82) vrijedi za sve  $\mathbf{w}, \mathbf{z} \in \mathcal{L}_2[0, \infty)$  sustava (2.6) čiji je matični par  $(\mathbf{A}, \mathbf{E})$  regularan, a sustav je stabilan i bez impulsnog ponašanja.

# Poglavlje 3

## Disipativnost i optimizacija dinamičkih sustava

Ovdje će se, ukratko, izložiti teorija disipativnih sustava [3], a posebice teorija linearnih disipativnih sustava s kvadratnom dobavom [4, 2]. Radi sažetosti, rezultati od manjeg značaja za ovu disertaciju, kao i strogi matematički formalizam, bit će izostavljeni. Rezultati, iz poglavlja 2, poput kriterija  $H_\infty$  optimalnosti i pasivnosti sustava, zapisat će se u skladu s teorijom disipativnosti, i u tom obliku oni će biti osnova algoritma za optimizaciju vibracijskog sustava.

Konačno, formulirat će se problem optimizacije vibracijskog sustava, što uključuje definiciju optimizacijskih promjenjivih, ograničenja za optimizacijske promjenjive i kriterij optimizacije (funkciju cilja). Također, opisat će se algoritam za rješavanje tako postavljenog problema optimizacije.

### 3.1 Osnovne definicije teorije disipativnosti

Temeljni pojmovi teorije disipativnosti dinamičkih sustava definirat će se za vremenski invarijantan dinamički sustav  $\Sigma$  opisan sustavom jednažbi

$$\begin{aligned}\dot{\mathbf{x}}(t) &= \mathbf{f}(\mathbf{x}(t), \mathbf{w}(t)), \\ \mathbf{z}(t) &= \mathbf{g}(\mathbf{x}(t), \mathbf{w}(t)),\end{aligned}\tag{3.1}$$



gdje su  $\mathbf{w} \in \mathcal{W}$  ulaz sustava,  $\mathbf{z} \in \mathcal{Z}$  izlaz sustava,  $\mathbf{x} \in \mathcal{X}$  stanje sustava i  $t \in T$  vrijeme. Pritom se pretpostavlja da taj sustav za bilo koji početni uvjet  $\mathbf{x}(t_0) = \mathbf{x}_0, t_0 \in T$  i za sve  $\mathbf{w} \in \mathcal{W}$  ima jednoznačno definirana rješenja  $\mathbf{x}(t)$  i  $\mathbf{z}(t)$ .

Dinamičkom sustavu  $\Sigma$  pridruženo je preslikavanje  $\mathbf{s} : \mathcal{W} \times \mathcal{Z} \rightarrow \mathbb{R}$  koje se naziva *funkcijom dobave* ili samo *dobavom* (eng. *supply function, supply*), koje za sve  $t_0, t_1 \in T$  i sve  $\mathbf{w}, \mathbf{z}$  zadovoljava nejednakost  $\int_{t_0}^{t_1} |\mathbf{s}(\mathbf{w}(t), \mathbf{z}(t))| dt < \infty$ .

Dinamički sustav  $\Sigma$  opisan sustavom jednadžbi (3.1) s dobavom  $s$  je *disipativan* ako postoji nenegativna funkcija  $\mathbf{V} : \mathcal{X} \rightarrow \mathbb{R}_+$  takva da za sve  $t_0 \leq t_1$  i sve  $\mathbf{x}, \mathbf{w}, \mathbf{z}$  koji zadovoljavaju (3.1) vrijedi nejednakost

$$\mathbf{V}(\mathbf{x}(t_0)) + \int_{t_0}^{t_1} \mathbf{s}(\mathbf{w}(t), \mathbf{z}(t)) dt \geq \mathbf{V}(\mathbf{x}(t_1)). \quad (3.2)$$

Nejednakost (3.2) se naziva *nejednakost disipacije*, a funkcija  $\mathbf{V}(\mathbf{x}(t))$  se naziva *funkcijom pohrane* ili samo *pohrana* (eng. *storage function, storage*). Ukoliko u (3.2) vrijedi znak stroge nejednakosti, sustav se naziva *strogo disipativnim*. Ukoliko pak umjesto znaka nejednakosti u (3.2) vrijedi znak jednakosti, sustav se naziva *konzervativnim*.

Funkcija pohrane  $\mathbf{V}(\mathbf{x})$  se može promatrati kao poopćenje pojma energije pohranjene u sustavu. Analogno, funkcija dobave  $\mathbf{s}(\mathbf{w}, \mathbf{z})$  je poopćenje pojma rada koji se, posredstvom  $\mathbf{w}$  i  $\mathbf{z}$ , izvrši na sustavu. Uz takvo objašnjenje, nejednakost (3.2) formalizira ideju da promjena pohrane (energije) disipativnog sustava ne može premašiti dobavu (izvršen rad na sustavu). Važno je primijetiti da definicija disipativnosti, kao kriterij, uzima samo egzistenciju funkcije pohrane  $\mathbf{V}(\mathbf{x})$  — ta funkcija za disipativne sustave nije jednoznačno definirana [3]. Također, disipativnost sustava  $\Sigma$  je definirana s obzirom na neku funkciju dobave  $\mathbf{s}$  — isti sustav može biti disipativan s obzirom na neke funkcije dobave i ne biti disipativan s obzirom na neke druge funkcije dobave. Prema tome, ako se za sustav  $\Sigma$  s pripadnom funkcijom dobave  $\mathbf{s}$  usvoji oznaka  $(\Sigma, \mathbf{s})$ , govori se o disipativnosti  $(\Sigma, \mathbf{s})$ .

Ako je  $\mathbf{V}(\mathbf{x}(t))$  derivabilna, za sve  $\mathbf{x} \in \mathcal{X}$ ,  $\mathbf{w} \in \mathcal{W}$  i  $\mathbf{z} \in \mathcal{Z}$  koji zadovolja-

vaju (3.1) vrijedi

$$\frac{d}{dt}\mathbf{V}(\mathbf{x}(t)) = \nabla_x \mathbf{V}(\mathbf{x}(t))\mathbf{f}(\mathbf{x}(t), \mathbf{w}(t)) \leq \mathbf{s}(\mathbf{w}(t), \mathbf{z}(t)). \quad (3.3)$$

Nejednakost (3.3) se naziva *derivabilna nejednakost disipacije*, što znači da kod disipativnog sustava brzina promjene funkcije pohrane  $\frac{d}{dt}\mathbf{V}(\mathbf{x}(t))$  nikad ne može premašiti funkciju dobave sustava  $\mathbf{s}(\mathbf{w}(t), \mathbf{z}(t))$ .

## 3.2 Linearni sustavi s kvadratnom funkcijom dobave

Razmatrat će se disipativnost LVI diskretnog vibracijskog sustava  $\Sigma$  opisanog LVI sustavom drugog reda (2.5), odnosno ekvivalentnim poopćenim modelom prostora stanja (2.6)

$$\begin{aligned} \mathbf{E}\dot{\mathbf{x}}(t) &= \mathbf{A}\mathbf{x}(t) + \mathbf{B}\mathbf{w}(t), \\ \mathbf{z}(t) &= \mathbf{C}\mathbf{x}(t) + \mathbf{D}\mathbf{w}(t), \end{aligned} \quad (3.4)$$

gdje je  $\mathbf{x}(t) \in \mathbb{R}^n$  vektor stanja, a matrice  $\mathbf{E}, \mathbf{A} \in \mathbb{R}^{n \times n}$ ,  $\mathbf{B} \in \mathbb{R}^{n \times m}$ ,  $\mathbf{C} \in \mathbb{R}^{p \times n}$  su određene s (2.7).

Za sustav  $\Sigma$  opisan s (3.4) definira se funkcija dobave kao kvadratna funkcija

$$\mathbf{s}(\mathbf{w}(t), \mathbf{z}(t)) = \begin{pmatrix} \mathbf{w}(t) \\ \mathbf{z}(t) \end{pmatrix}^T \begin{pmatrix} \mathbf{Y} & \mathbf{S} \\ \mathbf{S}^T & \mathbf{R} \end{pmatrix} \begin{pmatrix} \mathbf{w}(t) \\ \mathbf{z}(t) \end{pmatrix}, \quad (3.5)$$

gdje je matrica

$$\boldsymbol{\Upsilon} = \begin{pmatrix} \mathbf{Y} & \mathbf{S} \\ \mathbf{S}^T & \mathbf{R} \end{pmatrix} \quad (3.6)$$

realna i simetrična, tj.  $\boldsymbol{\Upsilon} = \boldsymbol{\Upsilon}^T \in \mathbb{R}^{(n+p) \times (n+p)}$ . Uvrštavanjem druge jednadžbe iz (3.4) u (3.5), kvadratna funkcija dobave se može zapisati i kao

$$\mathbf{s}(\mathbf{x}(t), \mathbf{w}(t)) = \begin{pmatrix} \mathbf{x}(t) \\ \mathbf{w}(t) \end{pmatrix}^T \begin{pmatrix} \mathbf{0} & \mathbf{I} \\ \mathbf{C} & \mathbf{D} \end{pmatrix}^T \begin{pmatrix} \mathbf{Y} & \mathbf{S} \\ \mathbf{S}^T & \mathbf{R} \end{pmatrix} \begin{pmatrix} \mathbf{0} & \mathbf{I} \\ \mathbf{C} & \mathbf{D} \end{pmatrix} \begin{pmatrix} \mathbf{x}(t) \\ \mathbf{w}(t) \end{pmatrix}. \quad (3.7)$$

Da bi sustav  $\Sigma$  opisan s (3.4) bio disipativan, nužno mora postojati kvadratna funkcija pohane [4, 2] koja se naziva *Ljapunovljeva funkcija*

$$\mathbf{V}(\mathbf{x}(t)) = \mathbf{x}(t)^T \mathbf{L} \mathbf{x}(t), \quad \text{gdje je } \mathbf{L} = \mathbf{L}^T. \quad (3.8)$$

Nadalje, pozitivna definitnost matrice  $\mathbf{L}$  implicira asimptotsku stabilnost tog sustava [2].

### 3.2.1 Nejednakost disipativnosti u frekvencijskom području

Kako je to već opisano u odjeljku 2.1.2, pretpostavlja se da je vibracijska uzbuđa  $\mathbf{w}$  stacionarna, periodična s periodom  $T$  i da se može zapisati kao kompleksan Fourierov red (2.16). Za tako definiranu uzbuđu i uz pretpostavku regularnosti matričnog para  $(\mathbf{A}, \mathbf{E})$  i odsustva impulsnog ponašanja, stacionarni odziv sustava (3.1) je stacionarna i periodična funkcija s periodom  $T$  koje se isto tako može zapisati kao zbroj harmonijskih funkcija (2.33). Očito, u tom slučaju su i funkcija dobave  $\mathbf{s}(\mathbf{w}(t), \mathbf{z}(t))$  i funkcija pohrane  $\mathbf{V}(\mathbf{x}(t))$  periodičke s periodom  $T$ , tj. za sve  $k \in \mathbb{Z}$  i za sve  $t \in \mathbb{R}$  vrijedi

$$\begin{aligned} \mathbf{s}(\mathbf{w}(t), \mathbf{z}(t)) &= \mathbf{s}(\mathbf{w}(t + kT), \mathbf{z}(t + kT)), \\ \mathbf{V}(\mathbf{x}(t)) &= \mathbf{V}(\mathbf{x}(t + kT)). \end{aligned} \quad (3.9)$$

Za izučavanje disipativnosti sustava (3.4) s funkcijom dobave (3.5), razmatrat će se harmonijska uzbuđa  $\mathbf{w}(t) = \mathbf{w}_0 e^{i\omega t}$  i rezultirajući odziv  $\mathbf{z}(t) = \mathbf{z}_0 e^{i\omega t}$  čija je veza određena frekvencijskim odzivom (2.48)

$$\mathbf{z}_0 e^{i\omega t} = \mathbf{G}(i\omega) \mathbf{w}_0 e^{i\omega t}. \quad (3.10)$$

Pritom su  $\mathbf{w}_0 \in \mathbb{C}^m$ ,  $\mathbf{z}_0 \in \mathbb{C}^p$  kompleksne amplitude, a  $\omega$  pripada nekom frekvencijskom području  $\Omega \subset \mathbb{R}$ . Takve harmonijske funkcije opisuju sve članove redova harmonijskih funkcija uzbuđe (2.16) i odziva (2.33) za  $\omega \in \Omega$ , i njihovim se uvrštavanjem u (3.5) uz (3.10) dobiva

$$\mathbf{s}(\mathbf{w}(t), \mathbf{z}(t)) = \mathbf{w}_0^* \begin{pmatrix} \mathbf{I} \\ \mathbf{G}(i\omega) \end{pmatrix}^* \begin{pmatrix} \mathbf{Y} & \mathbf{S} \\ \mathbf{S}^T & \mathbf{R} \end{pmatrix} \begin{pmatrix} \mathbf{I} \\ \mathbf{G}(i\omega) \end{pmatrix} \mathbf{w}_0. \quad (3.11)$$

Daljnijim uvrštavanjem (3.11) u nejednakost disipativnosti (3.2) dobiva se

$$\mathbf{V}(\mathbf{x}(t_0)) + \int_{t_0}^{t_1} \mathbf{w}_0^* \begin{pmatrix} \mathbf{I} \\ \mathbf{G}(i\omega) \end{pmatrix}^* \begin{pmatrix} \mathbf{Y} & \mathbf{S} \\ \mathbf{S}^T & \mathbf{R} \end{pmatrix} \begin{pmatrix} \mathbf{I} \\ \mathbf{G}(i\omega) \end{pmatrix} \mathbf{w}_0 dt \geq \mathbf{V}(\mathbf{x}(t_1)), \quad (3.12)$$

što za  $t_1 = t_0 + kT$  za bilo koji  $k \in \mathbb{Z}$  uz (3.9) daje

$$kT \mathbf{w}_0^* \begin{pmatrix} \mathbf{I} \\ \mathbf{G}(i\omega) \end{pmatrix}^* \begin{pmatrix} \mathbf{Y} & \mathbf{S} \\ \mathbf{S}^T & \mathbf{R} \end{pmatrix} \begin{pmatrix} \mathbf{I} \\ \mathbf{G}(i\omega) \end{pmatrix} \mathbf{w}_0 \geq 0. \quad (3.13)$$

Očito, nejednakost (3.13) je zadovoljena za sve  $kT > 0$  i za sve  $\mathbf{w}_0 \in \mathbb{C}^m$  samo ako vrijedi

$$\begin{pmatrix} \mathbf{I} \\ \mathbf{G}(i\omega) \end{pmatrix}^* \begin{pmatrix} \mathbf{Y} & \mathbf{S} \\ \mathbf{S}^T & \mathbf{R} \end{pmatrix} \begin{pmatrix} \mathbf{I} \\ \mathbf{G}(i\omega) \end{pmatrix} \geq \mathbf{0}, \quad \text{za sve } \omega \in \Omega. \quad (3.14)$$

Prema tome, razmatrani LVI diskretni vibracijski sustav  $\Sigma$  sa stacionarnom periodičkom uzбудom (2.16) je disipativan s obzirom na kvadratnu funkciju dobave (3.5) ako i samo ako je zadovoljena nejednakost (3.14).

### 3.2.2 Kriterij optimalnosti vibracijskog sustava kao disipativnost sustava

Odgovarajućim izborom matrice (3.6) kvadratne funkcije dobave (3.5), kriterij optimalnosti vibracijskog sustava izveden u odjeljku 2.2, može se objasniti kao kriterij disipativnosti tog sustava. Odabirom

$$\mathbf{\Upsilon} = \begin{pmatrix} -\gamma^2 \mathbf{I} & \mathbf{0} \\ \mathbf{0} & \mathbf{I} \end{pmatrix}, \quad (3.15)$$

za matricu (3.6) i uvrštavanjem u (3.14) dobiva se

$$\mathbf{G}(i\omega)^* \mathbf{G}(i\omega) - \gamma^2 \mathbf{I} \leq \mathbf{0}, \quad \text{za sve } \omega \in \Omega, \quad (3.16)$$

što je ekvivalentno uvjetu omeđenosti spektralne norme frekvencijskog odziva (2.80) koji glasi

$$\max_{\omega \in \Omega} \|\mathbf{G}(i\omega)\|_{p2} \leq \gamma. \quad (3.17)$$

Ukoliko je  $\Omega \equiv \mathbb{R}$  i izraz (3.16) se pomnoži s desna s  $\mathbf{w}(i\omega)$  i slijeva s  $\mathbf{w}(i\omega)^*$ , gdje je  $\mathbf{w}(i\omega)$  Fourierov transformat signala  $\mathbf{w} \in \mathcal{L}_2[0, \infty)$ , dobiva se

$$(\mathbf{w}(i\omega)\mathbf{G}(i\omega))^*\mathbf{G}(i\omega)\mathbf{w}(i\omega) - \gamma^2\|\mathbf{w}(i\omega)\|_2 \leq 0, \quad \text{za sve } \omega \in \mathbb{R}. \quad (3.18)$$

Kako za sve  $\mathbf{w}, \mathbf{z} \in \mathcal{L}_2[0, \infty)$  vrijedi  $\mathbf{z}(i\omega) = \mathbf{G}(i\omega)\mathbf{w}(i\omega)$  i uz svojstvo očuvanja norme Fourierove transformacije, slijedi da je nejednakost u frekvenzijskom području (3.18) ekvivalentna nejednakosti u vremenskom području (2.82) koja glasi

$$\max_{\mathbf{w} \in \mathcal{L}_2[0, \infty)} \frac{\|\mathbf{w}\|_2}{\|\mathbf{z}\|_2} \leq \gamma. \quad (3.19)$$

Drugim riječima, uvjet optimalnosti vibracijskog sustava (2.5), odnosno (2.6), izveden u odjeljku 2.2, zadovoljen je samo ako je taj sustav disipativan s obzirom na kvadratnu funkciju dobave (3.5), gdje je matrica  $\Upsilon$  definirana s (3.15).

### 3.2.3 Pasivnost sustava kao disipativnost sustava

Pozitivna realnost prijenosne funkcije  $\mathbf{G}(s) \in \mathbb{C}^{m \times m}$  sustava  $\Sigma$ , odnosno pasivnost sustava  $\Sigma$ , također se može opisati kao disipativnost sustava. Oda-  
birom

$$\Upsilon = \begin{pmatrix} \mathbf{0} & -\mathbf{I} \\ -\mathbf{I} & \mathbf{0} \end{pmatrix}, \quad (3.20)$$

za matricu (3.6) i uvrštavanjem u (3.14) uz  $\Omega \equiv \mathbb{R}$  dobiva se

$$\mathbf{G}(i\omega) + \mathbf{G}(i\omega)^* \geq \mathbf{0}, \quad \text{za sve } \omega \in \mathbb{R}. \quad (3.21)$$

Svaka strogo pravilna  $\mathbf{G}(i\omega)$  koje nema polove u otvorenoj desnoj polovini kompleksne ravnine  $\mathbb{C}^+$  ima analitičko proširenje na otvorenu desnu polovinu kompleksne ravnine  $\mathbb{C}^+$ , i za takvu  $\mathbf{G}(i\omega)$  nejednakost (3.21) implicira  $\mathbf{G}(s) + \mathbf{G}^*(s) \geq \mathbf{0}$  za sve  $\{s | \Re(s) > 0\}$  [59]. Ako su matrice  $\mathbf{A}, \mathbf{B}, \mathbf{C}, \mathbf{D}$  i  $\mathbf{E}$  sustava  $\Sigma$  realne, ispunjeni su uvjeti za pozitivnu realnost  $\mathbf{G}(s)$  (vidjeti odjeljak 2.1.5).

### 3.3 Kalmanova-Jakubovičeva-Popovljeva lema

Kalmanova-Jakubovičeva-Popovljeva (KJP) lema je temeljni rezultat teorije sustava koji povezuje nejednakost u frekvencijskom području (3.14) s nejednakosti koja uključuje Ljapunovljevu funkciju i matrice  $\mathbf{A}$ ,  $\mathbf{B}$ ,  $\mathbf{C}$ ,  $\mathbf{D}$ ,  $\mathbf{E}$  modela prostora stanja, odnosno poopćenog modela prostora stanja sustava  $\Sigma$ . Sam rezultat, koji ima ključnu ulogu u različitim problemima analize i sinteze teorije sustava, postavio je Popov 1962. godine u okviru analize stabilnosti nelinearnih sustava s povratnom vezom, dok su Jakubovič i Kalman pokazali da je Popovljevi uvjet u frekvencijskom području ekvivalentan egzistenciji Ljapunovljeve funkcije.

Originalno, KJP lema je izvedena za model prostora stanja, a posebni slučajevi koje ona obuhvaća, poput pozitivne i omeđene realnosti, jednostavno se izvode iz temeljnog rezultata [2]. Za poopćeni model prostora stanja, rezultati slijede nešto kasnije i to ponajprije za posebne slučajeve — npr. za pozitivnu realnost [66], omeđenu realnost [67, 68]. KJP lema za opći slučaj disipativnosti sustava, kao i relevantne reference iz tog područja, dane su u [69, 70]. Poopćenje KJP leme na konačno frekvencijsko područje, koje obuhvaća i modele prostora stanja i poopćene modele prostora stanja, dano je u [71].

#### 3.3.1 Nejednakosti disipativnosti za poopćeni model prostora stanja

Za linearan vremenski invarijantan sustav  $\Sigma$  opisan poopćenim modelom prostora stanja (3.4), sljedeće tvrdnje su ekvivalentne [69, 70]:

1. Sustav  $\Sigma$  opisan poopćenim modelom prostora stanja (3.4) je disipativan s obzirom na kvadratnu funkciju dobave (3.5).
2. Matrični par  $(\mathbf{A}, \mathbf{E})$  je regularan, sustav je stabilan i bez impulsnog ponašanja i za sve  $\omega \in \mathbb{R} \cup \{\infty\}$  nejednakost u frekvencijskom području

(3.14) je zadovoljena sa strogim znakom nejednakosti, tj.

$$\begin{pmatrix} \mathbf{I} \\ \mathbf{G}(i\omega) \end{pmatrix}^* \Upsilon \begin{pmatrix} \mathbf{I} \\ \mathbf{G}(i\omega) \end{pmatrix} < \mathbf{0}, \quad \text{za sve } \omega \in \mathbb{R} \cup \{\infty\}. \quad (3.22)$$

3. Postoje matrice  $\mathbf{X} \in \mathbb{R}^{n \times n}$  i  $\mathbf{W} \in \mathbb{R}^{n \times m}$  koje zadovoljavaju

$$\mathbf{E}^T \mathbf{X} = \mathbf{X}^T \mathbf{E} \geq \mathbf{0}, \quad \mathbf{E}^T \mathbf{W} = \mathbf{0}, \quad (3.23)$$

$$\mathbf{H} + \begin{pmatrix} \mathbf{X}^T \\ \mathbf{W}^T \end{pmatrix} \begin{pmatrix} \mathbf{A} & \mathbf{B} \end{pmatrix} + \begin{pmatrix} \mathbf{A}^T \\ \mathbf{B}^T \end{pmatrix} \begin{pmatrix} \mathbf{X} & \mathbf{W} \end{pmatrix} < \mathbf{0}, \quad (3.24)$$

gdje je

$$\mathbf{H} = \begin{pmatrix} \mathbf{0} & \mathbf{I} \\ \mathbf{C} & \mathbf{D} \end{pmatrix}^T \Upsilon \begin{pmatrix} \mathbf{0} & \mathbf{I} \\ \mathbf{C} & \mathbf{D} \end{pmatrix}. \quad (3.25)$$

Pritom je  $\Upsilon$  matrica kvadratne funkcije dobave (3.5) određena s (3.6).

Ovime je nejednakost (3.22), koja ovisi o  $\omega \in \mathbb{R} \cup \{\infty\}$  i time čini beskonačno dimenzionalan skup nejednakosti, zamjenjena problemom egzistencije matrica  $\mathbf{X} \in \mathbb{R}^{n \times n}$  i  $\mathbf{W} \in \mathbb{R}^{n \times m}$  koje moraju zadovoljavati nejednakosti (3.23) i (3.24).

### 3.3.2 Nejednakosti disipativnosti za omeđenu realnost

Uvrštavanjem (3.15) u sustav nejednakosti (3.23), (3.24) i (3.25) dobiva se

$$\mathbf{E}^T \mathbf{X} = \mathbf{X}^T \mathbf{E} \geq \mathbf{0}, \quad \mathbf{E}^T \mathbf{W} = \mathbf{0}, \quad (3.26)$$

$$\begin{pmatrix} \mathbf{A}^T \mathbf{X} + \mathbf{X}^T \mathbf{A} & \mathbf{A}^T \mathbf{W} + \mathbf{X}^T \mathbf{B} & \mathbf{C}^T \\ \mathbf{W}^T \mathbf{A} + \mathbf{B}^T \mathbf{X} & \mathbf{B}^T \mathbf{W} + \mathbf{W}^T \mathbf{B} - \gamma \mathbf{I} & \mathbf{D}^T \\ \mathbf{C} & \mathbf{D} & -\gamma \mathbf{I} \end{pmatrix} < \mathbf{0}. \quad (3.27)$$

Drugim riječima, ako i samo ako postoje matrice  $\mathbf{X} \in \mathbb{R}^{n \times n}$  i  $\mathbf{W} \in \mathbb{R}^{n \times m}$  koje zadovoljavaju sustav nejednakosti (3.26) i (3.27), matični par  $(\mathbf{A}, \mathbf{E})$  sustava (3.4) je regularan, a sustav je stabilan, bez impulsnog ponašanja, i za  $H_\infty$  normu njegove prijenosne funkcije  $\mathbf{G}(s)$  vrijedi

$$\|\mathbf{G}\|_\infty = \max_{\omega \in \mathbb{R} \cup \{\infty\}} \|\mathbf{G}(i\omega)\|_{p2} < \gamma. \quad (3.28)$$

Ukoliko vrijedi  $\mathbf{D} = \mathbf{0}$  [67, 68], prethodni uvjet regularnosti  $(\mathbf{A}, \mathbf{E})$ , stabilnosti, odsustva impulsnog ponašanja i omeđenosti  $H_\infty$  norme prijenosne funkcije (3.28) je zadovoljen ako i samo ako postoji  $\mathbf{X} \in \mathbb{R}^{n \times n}$  takva da vrijedi

$$\mathbf{E}^T \mathbf{X} = \mathbf{X}^T \mathbf{E} \geq \mathbf{0}, \quad (3.29)$$

$$\begin{pmatrix} \mathbf{A}^T \mathbf{X} + \mathbf{X}^T \mathbf{A} & \mathbf{X}^T \mathbf{B} & \mathbf{C}^T \\ \mathbf{B}^T \mathbf{X} & -\gamma \mathbf{I} & \mathbf{0} \\ \mathbf{C} & \mathbf{0} & -\gamma \mathbf{I} \end{pmatrix} < \mathbf{0}. \quad (3.30)$$

### 3.3.3 Nejednakosti disipativnosti za pasivnost

Prijenosna funkcija  $\mathbf{G}(s) \in \mathbb{C}^{m \times m}$  sustava  $\Sigma$  opisanog poopćenim modelom prostora stanja (3.4) s  $p = m$  je *prošireno strogo pozitivno realna* (eng. *extended strictly positive real*) ako je  $\mathbf{G}(s)$  analitička za sve  $\{s \in \mathbb{C} | \Re(s) > 0\}$  i ako za sve  $\omega \in \mathbb{R} \cup \{\infty\}$  vrijedi  $\mathbf{G}(i\omega) + \mathbf{G}^*(i\omega) > \mathbf{0}$  [72]. Matrični par  $(\mathbf{A}, \mathbf{E})$  sustava (3.4) je regularan, a sustav je stabilan, bez impulsnog ponašanja, i njegova prijenosna funkcija  $\mathbf{G}(s)$  je prošireno strogo pozitivno realna ako i samo ako postoje matrice  $\mathbf{X} \in \mathbb{R}^{n \times n}$  i  $\mathbf{W} \in \mathbb{R}^{n \times m}$  koje zadovoljavaju sustav nejednakosti [69, 70]

$$\mathbf{E}^T \mathbf{X} = \mathbf{X}^T \mathbf{E} \geq \mathbf{0}, \quad \mathbf{E}^T \mathbf{W} = \mathbf{0}, \quad (3.31)$$

$$\begin{pmatrix} \mathbf{A}^T \mathbf{X} + \mathbf{X}^T \mathbf{A} & \mathbf{A}^T \mathbf{W} + \mathbf{X}^T \mathbf{B} - \mathbf{C}^T \\ \mathbf{W}^T \mathbf{A} + \mathbf{B}^T \mathbf{X} - \mathbf{C} & \mathbf{B}^T \mathbf{W} + \mathbf{W}^T \mathbf{B} - \mathbf{D} - \mathbf{D}^T \end{pmatrix} < \mathbf{0}. \quad (3.32)$$

Prethodni uvjet se dobiva uvrštavanjem (3.20) u sustav nejednakosti (3.23), (3.24) i (3.25).

Dovoljan, ali u općem slučaju ne i nužan uvjet za pozitivnu realnost prijenosne funkcije sustava (3.4) izveden je u [66] i glasi: prijenosna funkcija  $\mathbf{G}(s) \in \mathbb{C}^{m \times m}$  sustava (3.4) je pozitivno realna ako postoji matrica  $\mathbf{X} \in \mathbb{R}^{n \times n}$  koja zadovoljava sustav nejednakosti

$$\mathbf{E}^T \mathbf{X} = \mathbf{X}^T \mathbf{E} \geq \mathbf{0}, \quad (3.33)$$

$$\begin{pmatrix} \mathbf{A}^T \mathbf{X} + \mathbf{X}^T \mathbf{A} & \mathbf{X}^T \mathbf{B} - \mathbf{C} \\ \mathbf{B}^T \mathbf{X} - \mathbf{C}^T & -\mathbf{D} - \mathbf{D}^T \end{pmatrix} \leq \mathbf{0}. \quad (3.34)$$

Taj rezultat vrijedi i za sustave s impulsnim ponašanjem, ali ne i za  $\omega = \infty$ .



### 3.3.4 Nejednakosti disipativnosti za model prostora stanja

Ukoliko je matrica  $\mathbf{M}$  diskretnog vibracijskog sustava (2.1) regularna, on se može zapisati s ekvivalentnim modelom prostora stanja (2.9)

$$\begin{aligned}\dot{\mathbf{x}}(t) &= \mathbf{A}\mathbf{x}(t) + \mathbf{B}\mathbf{w}(t), \\ \mathbf{z}(t) &= \mathbf{C}\mathbf{x}(t) + \mathbf{D}\mathbf{w}(t),\end{aligned}\tag{3.35}$$

i za takav sustav, sljedeće tvrdnje su ekvivalentne [2]:

1. Sustav  $\Sigma$  opisan modelom prostora stanja (3.35) je strogo disipativan s obzirom na kvadratnu funkciju dobave (3.5).
2. Za sve  $\omega \in \mathbb{R}$ , nejednakost u frekvencijskom području (3.14) je zadovoljena sa strogim znakom nejednakosti, tj.

$$\begin{pmatrix} \mathbf{I} \\ \mathbf{G}(i\omega) \end{pmatrix}^* \Upsilon \begin{pmatrix} \mathbf{I} \\ \mathbf{G}(i\omega) \end{pmatrix} < \mathbf{0}, \quad \text{za sve } \omega \in \mathbb{R}.\tag{3.36}$$

3. Postoji matrica  $\mathbf{X} = \mathbf{X}^T \in \mathbb{R}^{n \times n}$  i koja zadovoljava

$$\begin{pmatrix} \mathbf{A}^T\mathbf{X} + \mathbf{X}\mathbf{A} & \mathbf{X}\mathbf{B} \\ \mathbf{B}^T\mathbf{X} & \mathbf{0} \end{pmatrix} - \begin{pmatrix} \mathbf{0} & \mathbf{I} \\ \mathbf{C} & \mathbf{D} \end{pmatrix}^T \Upsilon \begin{pmatrix} \mathbf{0} & \mathbf{I} \\ \mathbf{C} & \mathbf{D} \end{pmatrix} < \mathbf{0}.\tag{3.37}$$

Pritom je  $\Upsilon$  matrica kvadratne funkcije dobave (3.5) određena s (3.6).

Nejednakosti disipativnosti za omeđenu i pozitivnu realnost sustava, opisanog modelom prostora stanja (3.35), dobivaju se uvrštavanjem matrice kvadratne funkcije dobave (3.15), odnosno (3.20), u nejednakost (3.37).

#### Nejednakosti disipativnosti za omeđenu realnost

Sustav  $\Sigma$  opisan modelom prostora stanja (3.35) je asimptotski stabilan i za  $H_\infty$  normu njegove prijenosne funkcije  $\mathbf{G}(s)$  vrijedi

$$\|\mathbf{G}\|_\infty = \max_{\omega \in \mathbb{R}} \|\mathbf{G}(i\omega)\|_{p2} < \gamma\tag{3.38}$$

ako i samo ako postoji matrica  $\mathbf{X} > \mathbf{0} \in \mathbb{R}^{n \times n}$  koja zadovoljava

$$\begin{pmatrix} \mathbf{A}^T \mathbf{X} + \mathbf{X} \mathbf{A} & \mathbf{X} \mathbf{B} & \mathbf{C}^T \\ \mathbf{B}^T \mathbf{X} & -\gamma \mathbf{I} & \mathbf{D}^T \\ \mathbf{C} & \mathbf{D} & -\gamma \mathbf{I} \end{pmatrix} < \mathbf{0}. \quad (3.39)$$

### Nejednakosti disipativnosti za pozitivnu realnost

Prijenosna funkcija  $\mathbf{G}(s) \in \mathbb{C}^{m \times m}$  sustava (3.35) s  $p = m$  je pozitivno realna ako postoji matrica  $\mathbf{X} \geq \mathbf{0} \in \mathbb{R}^{n \times n}$  koja zadovoljava

$$\begin{pmatrix} \mathbf{A}^T \mathbf{X} + \mathbf{X}^T \mathbf{A} & \mathbf{X} \mathbf{B} - \mathbf{C} \\ \mathbf{B}^T \mathbf{X} - \mathbf{C}^T & -\mathbf{D} - \mathbf{D}^T \end{pmatrix} \leq \mathbf{0}. \quad (3.40)$$

## 3.4 Uklanjanje promjenjivih

Za daljnji izvod algoritma za optimizaciju vibracijskog sustava primijenit će se kriterij regularnosti  $(\mathbf{A}, \mathbf{E})$ , stabilnosti, odsustva impulsnog ponašanja i omeđenosti  $H_\infty$  norme prijenosne funkcije (3.28) definiran egzistencijom matrice  $\mathbf{X} \in \mathbb{R}^{n \times n}$  koja zadovoljava sustav nejednakosti (3.29) i (3.30). Navedenom kriteriju je dana prednost u odnosu na kriterij definiran egzistencijom matrica  $\mathbf{X} \in \mathbb{R}^{n \times n}$  i  $\mathbf{W} \in \mathbb{R}^{n \times m}$  koje zadovoljavaju (3.26) i (3.27), i to zato što se za ocjenu vibracijskog ponašanja konstrukcije, u najvećem broju slučajeva, može usvojiti  $\mathbf{D} = \mathbf{0}$ , a i sama formulacija kriterija optimalnosti je nešto jednostavnija.

Nadalje, matrice (2.7) poopćenog modela prostora stanja (3.4) kojim se razmatrani vibracijski sustav opisuje imaju određenu građu. Ukoliko se matrica  $\mathbf{X} \in \mathbb{R}^{n \times n}$  podijeli na blok-matrice koje po dimenzijama odgovaraju matricama  $\mathbf{M}, \mathbf{P}, \mathbf{K} \in \mathbb{R}^{q \times q}$  tako da je

$$\mathbf{X} = \begin{pmatrix} \mathbf{X}_1 & \mathbf{X}_2 \\ \mathbf{X}_3 & \mathbf{X}_4 \end{pmatrix} \in \mathbb{R}^{2q \times 2q}, \quad (3.41)$$

uvrštavanjem (3.41) i (2.7) u nejednakosti (3.26) i (3.27) i nakon uklanjanja

matrice  $\mathbf{X}_3$  dobiva se

$$\begin{pmatrix} \mathbf{M}^T \mathbf{X}_1 & \mathbf{M}^T \mathbf{X}_2 \\ \mathbf{X}_2^T \mathbf{M} & \mathbf{F}^T \mathbf{X}_4 \end{pmatrix} \geq \mathbf{0} \quad (3.42)$$

$$\begin{pmatrix} -\mathbf{P}^T \mathbf{X}_1 - \mathbf{X}_1^T \mathbf{P} + \mathbf{M} \mathbf{X}_2 + \mathbf{X}_2^T \mathbf{M} & -\mathbf{P}^T \mathbf{X}_2 - \mathbf{X}_1^T \mathbf{K} + \mathbf{F}^T \mathbf{X}_4 & \mathbf{X}_1^T \mathbf{B}_1 & \mathbf{C}_1^T \\ -\mathbf{X}_2^T \mathbf{P} - \mathbf{K} \mathbf{X}_1 + \mathbf{X}_4^T \mathbf{F} & -\mathbf{K} \mathbf{X}_2 - \mathbf{X}_2^T \mathbf{K} & \mathbf{X}_2^T \mathbf{B}_1 & \mathbf{C}_2^T \\ \mathbf{B}_1^T \mathbf{X}_1 & \mathbf{B}_1^T \mathbf{X}_2 & -\gamma \mathbf{I} & \mathbf{0} \\ \mathbf{C}_1 & \mathbf{C}_2 & \mathbf{0} & -\gamma \mathbf{I} \end{pmatrix} < \mathbf{0}. \quad (3.43)$$

Rješenje  $\mathbf{X}_4^T \mathbf{F}$  koje zadovoljava sustav nejednakosti (3.43) postoji ako i samo ako vrijede nejednakosti (vidjeti dodatak A.3.1)

$$\begin{pmatrix} -\mathbf{P}^T \mathbf{X}_1 - \mathbf{X}_1^T \mathbf{P} + \mathbf{M} \mathbf{X}_2 + \mathbf{X}_2^T \mathbf{M} & \mathbf{X}_1^T \mathbf{B}_1 & \mathbf{C}_1^T \\ \mathbf{B}_1^T \mathbf{X}_1 & -\gamma \mathbf{I} & \mathbf{0} \\ \mathbf{C}_1 & \mathbf{0} & -\gamma \mathbf{I} \end{pmatrix} < \mathbf{0}, \quad (3.44)$$

$$\begin{pmatrix} -\mathbf{K} \mathbf{X}_2 - \mathbf{X}_2^T \mathbf{K} & \mathbf{X}_2^T \mathbf{B}_1 & \mathbf{C}_2^T \\ \mathbf{B}_1^T \mathbf{X}_2 & -\gamma \mathbf{I} & \mathbf{0} \\ \mathbf{C}_2 & \mathbf{0} & -\gamma \mathbf{I} \end{pmatrix} < \mathbf{0}. \quad (3.45)$$

Daljnje uklanjanje matrice promjenjivih  $\mathbf{X}_4$  može se postići na sljedeći način. Ako vrijede (3.44) i (3.45), jedno od rješenja  $\mathbf{X}_4^T \mathbf{F}$  koje zadovoljava (3.43) glasi

$$\mathbf{X}_4^T \mathbf{F} = \mathbf{F}^T \mathbf{X}_4 = \begin{pmatrix} \mathbf{B}_1^T \mathbf{X}_2 \\ \mathbf{C}_2 \end{pmatrix}^T \begin{pmatrix} -\gamma \mathbf{I} & \mathbf{0} \\ \mathbf{0} & -\gamma \mathbf{I} \end{pmatrix}^{-1} \begin{pmatrix} \mathbf{B}_1^T \mathbf{X}_1 \\ \mathbf{C}_1 \end{pmatrix} + \mathbf{X}_2^T \mathbf{P} + \mathbf{K} \mathbf{X}_1. \quad (3.46)$$

Konačno, uvrštavanjem (3.46) u (3.42), nejednakost (3.42) glasi

$$\begin{pmatrix} \mathbf{M} \mathbf{X}_1 & \mathbf{M} \mathbf{X}_2 \\ \mathbf{X}_2^T \mathbf{M} & -\frac{1}{\gamma} (\mathbf{X}_2^T \mathbf{B}_1 \mathbf{B}_1^T \mathbf{X}_1 + \mathbf{C}_2^T \mathbf{C}_1) + \mathbf{X}_2^T \mathbf{P} + \mathbf{K} \mathbf{X}_1 \end{pmatrix} \geq \mathbf{0} \quad (3.47)$$

Međutim, uklanjanjem  $\mathbf{X}_4$  se uvodi dodatna nelinearnost za promjenjive  $\mathbf{X}_1$  i  $\mathbf{X}_2$  u donjoj desnoj blok-matrici nejednakosti (3.47).

## 3.5 Formulacija problema optimizacije

### 3.5.1 Parametrizacija matrica sustava

Ovisnost matrica inercije, krutosti i prigušenja LVI sustava drugoga reda (2.5), odnosno poopćenog sustava prostora stanja (2.6) o optimizacijskim promjenjivima definirat će se na sljedeći način. Neka su

$$\mathbf{m} = \begin{pmatrix} m_1 \\ m_2 \\ \vdots \\ m_j \end{pmatrix} \in \mathbb{R}^j, \quad \mathbf{p} = \begin{pmatrix} p_1 \\ p_2 \\ \vdots \\ p_n \end{pmatrix} \in \mathbb{R}^n, \quad \mathbf{k} = \begin{pmatrix} k_1 \\ k_2 \\ \vdots \\ k_l \end{pmatrix} \in \mathbb{R}^l \quad (3.48)$$

optimizacijske promjenjive, tj. parametri konstrukcije koji se mogu mijenjati s ciljem optimizacije vibracijskog odziva. To mogu biti stvarni fizikalni parametri dijelova konstrukcije, npr. iznosi koncentriranih masa, koeficijenti viskoznog prigušenja i krutosti prigušivača vibracija i slično, ali i bilo koji drugi parametri o kojima ovise matrice sustava.

Ovisnosti matrica inercije, krutosti i prigušenja o optimizacijskim promjenjivima (3.48) definirat će se kao afine funkcije

$$\begin{aligned} \mathbf{M}(\mathbf{m}) &= \mathbf{M}_0 + m_1\mathbf{M}_1 + m_2\mathbf{M}_2 + \dots + m_j\mathbf{M}_j, \\ \mathbf{P}(\mathbf{p}) &= \mathbf{P}_0 + p_1\mathbf{P}_1 + p_2\mathbf{P}_2 + \dots + p_n\mathbf{P}_n, \\ \mathbf{K}(\mathbf{k}) &= \mathbf{K}_0 + k_1\mathbf{K}_1 + k_2\mathbf{K}_2 + \dots + k_l\mathbf{K}_l, \end{aligned} \quad (3.49)$$

gdje su  $\{\mathbf{M}_i \in \mathbb{R}^{q \times q} | i = 1, \dots, j\}$ ,  $\{\mathbf{P}_i \in \mathbb{R}^{q \times q} | i = 1, \dots, n\}$  i  $\{\mathbf{K}_i \in \mathbb{R}^{q \times q} | i = 1, \dots, l\}$ . Pritom radi simetričnosti i pozitivne (semi)definitnosti matrica mase i krutosti sustava, sve matrice  $\{\mathbf{M}_i | i = 1, \dots, j\}$  i  $\{\mathbf{K}_i | i = 1, \dots, l\}$  nužno moraju biti simetrične i pozitivno (semi)definitne.

Nadalje, postaviti će se dodatna ograničenja na optimizacijske promjenjive (3.48) u vidu općenitih ograničenja jednakosti i nejednakosti

$$\begin{aligned} \mathbf{h}(\mathbf{m}, \mathbf{p}, \mathbf{k}) &= \mathbf{0}, \\ \mathbf{g}(\mathbf{m}, \mathbf{p}, \mathbf{k}) &\leq \mathbf{0}, \end{aligned} \quad (3.50)$$

gdje su  $\mathbf{h}$  i  $\mathbf{g}$  odgovarajuće funkcije. Na taj način se pri optimizaciji vibracijskog ponašanja mogu obuhvatiti bilo kakva konstrukcijska, tehnološka i ostala ograničenja.

Ograničenjima (3.50) su određeni skupovi  $\mathbf{m}_D = \{\mathbf{m}\}$ ,  $\mathbf{p}_D = \{\mathbf{p}\}$  i  $\mathbf{k}_D = \{\mathbf{k}\}$  dozvoljenih vrijednosti varijabli (3.48) kao skupovi svih  $\mathbf{m}$ ,  $\mathbf{p}$  i  $\mathbf{k}$  koji zadovoljavaju navedena ograničenja. Time su implicitno definirani i skupovi dozvoljenih vrijednosti matrica inercije, krutosti i prigušenja  $\mathcal{M}_D = \{\mathbf{M}(\mathbf{m})|\mathbf{m} \in \mathbf{m}_D\}$ ,  $\mathcal{P}_D = \{\mathbf{P}(\mathbf{p})|\mathbf{p} \in \mathbf{p}_D\}$  i  $\mathcal{K}_D = \{\mathbf{K}(\mathbf{k})|\mathbf{k} \in \mathbf{k}_D\}$ .

### 3.5.2 Definicija problema optimizacije

Uvrštavanjem (3.49) u sustav nejednakosti (3.42), (3.44) i (3.45) dobiva se oblik kriterija optimalnosti vibracijskog sustava opisanog u odjeljku 2.2, koji, zajedno s prethodno definiranim ograničenjima, čini optimizacijski problem podesan za numeričko rješavanje. Taj optimizacijski problem glasi:

$$\min_{\gamma \in \mathbb{R}} \gamma, \quad (3.51)$$

uz ograničenja (3.50) i

$$\Gamma = \begin{pmatrix} \Gamma_1 & \mathbf{0} & \mathbf{0} \\ \mathbf{0} & \Gamma_2 & \mathbf{0} \\ \mathbf{0} & \mathbf{0} & \Gamma_3 \end{pmatrix} \leq \mathbf{0}, \quad (3.52)$$

gdje su  $\mathbf{X}_1 = \mathbf{X}_1^T \in \mathbb{R}^{q \times q}$ ,  $\mathbf{X}_4 = \mathbf{X}_4^T \in \mathbb{R}^{q \times q}$ ,  $\mathbf{X}_2 \in \mathbb{R}^{q \times q}$ ,

$$\Gamma_1 = \begin{pmatrix} -\mathbf{M}(\mathbf{m})\mathbf{X}_1 & -\mathbf{M}(\mathbf{m})\mathbf{X}_2 \\ -\mathbf{X}_2^T\mathbf{M}(\mathbf{m}) & -\mathbf{F}^T\mathbf{X}_4 \end{pmatrix}, \quad (3.53)$$

$$\Gamma_2 = \begin{pmatrix} -\mathbf{P}(\mathbf{p})^T\mathbf{X}_1 - \mathbf{X}_1\mathbf{P}(\mathbf{p}) + \mathbf{M}(\mathbf{m})\mathbf{X}_2 + \mathbf{X}_2^T\mathbf{M}(\mathbf{m}) & \mathbf{X}_1\mathbf{B}_1 & \mathbf{C}_1^T \\ \mathbf{B}_1^T\mathbf{X}_1 & -\gamma\mathbf{I} & \mathbf{0} \\ \mathbf{C}_1 & \mathbf{0} & -\gamma\mathbf{I} \end{pmatrix}, \quad (3.54)$$

$$\Gamma_3 = \begin{pmatrix} -\mathbf{K}(\mathbf{k})\mathbf{X}_2 - \mathbf{X}_2^T\mathbf{K}(\mathbf{k}) & \mathbf{X}_2^T\mathbf{B}_1 & \mathbf{C}_2^T \\ \mathbf{B}_1^T\mathbf{X}_2 & -\gamma\mathbf{I} & \mathbf{0} \\ \mathbf{C}_2 & \mathbf{0} & -\gamma\mathbf{I} \end{pmatrix}. \quad (3.55)$$

Očito, riječ je o problemu minimizacije linearne funkcije cilja (3.51) s nekonveksnim skupom dozvoljenih rješenja. Razlog nekonveksnosti jest (3.52), koji uz definicije (3.53)–(3.55) predstavlja bilinearnu matričnu nejednadžbu, što, neovisno o značajkama ograničenja (3.50), čini razmatrani optimizacijski problem nekonveksnim.

### 3.6 Dopunjena Lagrangeova metoda optimizacije

Detaljan pregled algoritama primjenjivih za rješavanje prethodno opisanog problema optimizacije izložen je u okviru pregleda istraživanja u uvodnom dijelu ove disertacije. Od navedenih pristupa, ovdje će se upotrijebiti metoda dopunjene Lagrangeove funkcije i modificirane kaznene/barijerne funkcije, odnosno njezina primjena u obliku biblioteke PENBMI [26, 27]. Sažet pregled navedene metode slijedi, a detaljan pregled primjene algoritma dan je u [26].

Optimizacijski problem iz prethodnog odjeljka zapisuje se u obliku

$$\min_{\gamma \in \mathbb{R}} \gamma, \quad (3.56)$$

uz ograničenja

$$\begin{aligned} g_i(\mathbf{x}) &\leq 0, & i = 1, \dots, m_g, \\ \Gamma(\mathbf{x}) &\leq \mathbf{0}, \end{aligned} \quad (3.57)$$

gdje su  $\mathbf{x} = \{\mathbf{m}, \mathbf{p}, \mathbf{k}, \mathbf{X}_1, \mathbf{X}_2, \mathbf{X}_4, \gamma\}$  sve optimizacijske promjenjive. Za ograničenja (3.57) se odabiru kaznene funkcije  $\varphi_g$  i  $\Phi_N$  tako da za sve skalare  $N > 0$  i  $\{n_i > 0 | i = 1, \dots, m_g\}$  vrijedi

$$\begin{aligned} g_i(\mathbf{x}) < 0 & \quad \text{ako i samo ako} & \quad n_i \varphi_g \left( \frac{g_i(\mathbf{x})}{n_i} \right) \leq 0, & \quad i = 1, \dots, m_g, \\ \Gamma(\mathbf{x}) \leq \mathbf{0} & \quad \text{ako i samo ako} & \quad \Phi_N(\Gamma(\mathbf{x})) \leq 0. \end{aligned} \quad (3.58)$$

Uz kaznene funkcije (3.58), optimizacijski problem definiran s (3.56) i (3.57) ima isto rješenje kao optimizacijski problem

$$\min_{\gamma \in \mathbb{R}} \gamma, \quad (3.59)$$

uz ograničenja

$$\begin{aligned} n_i \varphi_g \left( \frac{g_i(\mathbf{x})}{n_i} \right) &\leq 0, & i = 1, \dots, m_g, \\ \mathbf{\Phi}_N(\Gamma(\mathbf{x})) &\leq \mathbf{0}. \end{aligned} \quad (3.60)$$

Lagrangeova funkcija optimizacijskog problema definiranog s (3.59) i (3.60) glasi

$$L(\mathbf{x}, \mathbf{u}, \mathbf{U}, \mathbf{n}, N) = \gamma + \sum_{i=1}^{m_g} u_i \cdot n_i \varphi_g \left( \frac{g_i(\mathbf{x})}{n_i} \right) + \text{tr}(\mathbf{U} \cdot \mathbf{\Phi}_N(\Gamma(\mathbf{x}))), \quad (3.61)$$

gdje su  $\{u_i | i = 1, \dots, m_g\}$  i  $\mathbf{U}$  Lagrangeovi multiplikatori za ograničenja nejednakosti (3.57). Uz prethodne definicije, sama optimizacija provodi se metodom koja kombinira upotrebu kaznenih i barijernih metoda s metodom dopunjene Lagrangeove funkcije, i čiji su osnovni koraci prikazani algoritmom 3.1. Napominje se da su stvarna teorijska podloga i primjena navedenog algoritma znatno kompleksnije, i one izlaze iz okvira ove disertacije, a čitatelj se upućuje na [26].

### 3.6.1 Računalna složenost

Promjenjive optimizacijskog problema definiranog s (3.51)–(3.55), osim parametara sustava  $\mathbf{m} \in \mathbb{R}^j$ ,  $\mathbf{p} \in \mathbb{R}^n$  i  $\mathbf{k} \in \mathbb{R}^l$  i funkcije cilja  $\gamma \in \mathbb{R}$ , čine i matrice  $\mathbf{X}_1, \mathbf{X}_2, \mathbf{X}_4 \in \mathbb{R}^{q \times q}$  dimenzije  $\mathbf{q}$  jednake dimenziji matrica inercije, prigušenje i krutosti sustava. Budući da su matrice  $\mathbf{X}_1$  i  $\mathbf{X}_4$  simetrične, ukupan broj promjenjivih iznosi

$$n_V = q^2 + 2 \frac{q(q+1)}{2} + j + n + l + 1. \quad (3.62)$$

Kako kod matematičkih modela vibracijskih sustava najčešće vrijedi  $q \gg j, n, l$ , tj. broj stupnjeva slobode sustava je puno veći od broja promjenjivih parametara sustava, smatrat će se da je  $n_V = \mathcal{O}(q^2 + q)$ .

Osim samih promjenjivih optimizacijskog problema, u proces optimizacije opisan u prethodnom odjeljku su uključeni i Lagrangeovi multiplikatori  $\mathbf{U}$  i  $\{u_i | i = 1, \dots, m_g\}$ . Dimenzije matrice Lagrangeovih multiplikatora  $\mathbf{U}$  jednake su dimenzijama matrice BMN (3.52) i iznose  $(4q + n_m + n_p) \times (4q + n_m + n_p)$ ,

gdje su  $n_m$  i  $n_p$  broj ulaza i izlaza sustava. Prema tome, ukupan broj promjenjivih Lagrangeovih multiplikatora koji sudjeluju u procesu optimizacije iznosi

$$n_L = 16q^2 + q(8n_m + 8n_p) + n_m^2 + 2n_m n_p + n_p^2 + m_g. \quad (3.63)$$

Uz pretpostavku da je  $q \gg n_m, n_p, m_g$  može se smatrati da je  $n_L = \mathcal{O}(q^2 + q)$ .

Broj računskih operacija potrebnih za optimizaciju upotrebom algoritma opisanog u odjeljku (3.6) detaljno je analiziran u [27], i on je  $\mathcal{O}(m_L^4 + m_L^2 n_V^2 + n_V^3)$  gdje je  $m_L$  dimenzija matrice  $\mathbf{U}$  za slučaj kada su matrice sustava gusto popunjene, odnosno  $\mathcal{O}(m_L^3 n_V + m_L^2 n_V^2 + n_V^3)$  kada su matrice sustava rijetko popunjene. Prema tome, broj računskih operacija, a time i vrijeme izvođenja algoritma, bit će u najboljem slučaju  $\mathcal{O}(q^6 + \text{članovi nižeg reda})$ .

Očito, radi visoke računalne složenosti, algoritam nije primjenjiv za optimizaciju vibracijskih sustava s velikim brojem stupnjeva slobode. S obzirom na računalne resurse dostupne autoru ove disertacije, to u praksi znači da  $q$  mora biti reda veličine  $10^1$ . Ukoliko je  $q$  puno veći, što je slučaj kada se matematički model vibracijskog sustava izvodi npr. metodom konačnih elemenata, prethodno opisani algoritam mora uključivati neku od metoda redukcije reda modela, što je razmatrano u sljedećem poglavlju.



---

**Algoritam 3.1** Algoritam metode dopunjene Lagrangeove funkcije i modificirane kaznene/barijerne funkcije

---

**Ulaz:**  $x^1, U^1, \{n_i^1 > 0 | i = 1, \dots, m_g\}, N^1 > 0$

1: **za**  $k = 1, \dots, l$  **računaj**

2:  $x^{k+1} = \min_x L(x, u^k, U^k, n^k, N^k)$

3: **za**  $i = 1, \dots, m_g$  **računaj**

4:  $u_i^{k+1} = u_i^k \varphi'_g \left( \frac{g_i(x^{k+1})}{p_i^k} \right)$

5: **kraj za**

6:  $U^{k+1} = \nabla_{\Gamma, U^k} \Phi_N(\Gamma(x))$  {izraz  $\nabla_{\Gamma, U^k} \Phi_N(\Gamma(x))$  označava derivaciju od  $\Phi_N(\Gamma(x))$  za konstantni  $x$  u smjeru  $U^k$ }

7: **za**  $i = 1, \dots, m_g$  **računaj**

8:  $n_i^{k+1} < n_i^k$

9: **kraj za**

10:  $N^{k+1} < N^k$

11: **kraj za**

**Izlaz:**  $\bar{x}$  {lokalni minimum}

---

# Poglavlje 4

## Redukcija reda modela

Broj promjenjivih linearnih diferencijalnih jednadžbi drugog reda (2.1), odnosno reda poopćenog modela prostora stanja (2.6), često je vrlo velik. Ako je matematički model dobiven metodom konačnih elemenata, broj promjenjivih može biti u tisućama ili milijunima. Ovisno o složenosti algoritma, numerička simulacija, optimizacija ili pak sinteza regulatora upotrebom tako velikog modela postaje neizvediva ili nepraktična zbog ograničenja nametnutih memorijskim zahtjevima i/ili vremenom izvođenja na računalu. U takvim slučajevima originalni model se zamjenjuje manje složenim modelom, tj. modelom s manjim brojem promjenjivih i jednadžbi. Taj model, manje složenosti, naziva se *reduciranim modelom*, a aproksimacija *redukcijom reda modela* (RRM), (eng. *model order reduction*). Reducirani model pritom mora sadržavati sva temeljna obilježja originalnoga, poput dinamičkog ponašanja, stabilnosti, pasivnosti.

Ovdje će se razmatrati redukcija reda modela LVI dinamičkog sustava drugoga reda

$$\begin{aligned} \mathbf{M}\ddot{\mathbf{y}}(t) + \mathbf{P}\dot{\mathbf{y}}(t) + \mathbf{K}\mathbf{y}(t) &= \mathbf{B}_1\mathbf{w}(t), \\ \mathbf{z}(t) &= \mathbf{C}_1\dot{\mathbf{y}}(t) + \mathbf{C}_2\mathbf{y}(t) + \mathbf{D}\mathbf{w}(t). \end{aligned} \tag{4.1}$$

gdje su  $\mathbf{M}, \mathbf{P}, \mathbf{K} \in \mathbb{R}^{q \times q}$  redom matrice inercije, prigušenja i krutosti vrlo velike dimenzije  $q$ . Dimenzije prostora ulaznog signala  $\mathbf{w}(t) \in \mathbb{R}^m$  i izlaznog signala  $\mathbf{z}(t) \in \mathbb{R}^p$  sustava (4.1) često su znatno manje od broja stupnjeva

slobode  $q$ , tj. vrijedi  $m, p \ll q$ . Sustav (4.1) zamjenjuje se približim (reduciranim) sustavom

$$\begin{aligned}\tilde{\mathbf{M}}\ddot{\tilde{\mathbf{y}}}(t) + \tilde{\mathbf{P}}\dot{\tilde{\mathbf{y}}}(t) + \tilde{\mathbf{K}}\tilde{\mathbf{y}}(t) &= \tilde{\mathbf{B}}_2\mathbf{w}(t), \\ \tilde{\mathbf{z}}(t) &= \tilde{\mathbf{C}}_1\dot{\tilde{\mathbf{y}}}(t) + \tilde{\mathbf{C}}_2\tilde{\mathbf{y}}(t) + \mathbf{D}\mathbf{f}(t),\end{aligned}\quad (4.2)$$

gdje su  $\tilde{\mathbf{M}}, \tilde{\mathbf{P}}, \tilde{\mathbf{K}} \in \mathbb{R}^{l \times l}$  reducirane matrice inercije, prigušenja i krutosti znatno manje dimenzije, tj.  $l \ll q$ . Matrice  $\tilde{\mathbf{B}}_2 \in \mathbb{R}^{l \times m}$  i  $\tilde{\mathbf{C}}_1, \tilde{\mathbf{C}}_2 \in \mathbb{R}^{p \times l}$  nazivaju se reduciranim matricama ulaza i izlaza sustava, dok su  $\tilde{\mathbf{y}}(t) \in \mathbb{R}^l$  i  $\tilde{\mathbf{z}}(t) \in \mathbb{R}^p$  vektori stanja i odziva reduciranog sustava. Matrica direktnog prolaza  $D$  postupkom RRM ostaje očuvana.

Redukcija reda modela se može provesti i na sljedeći način. Kao što je opisano u poglavlju 2, sustav (4.1) se može transformirati u poopćeni model prostora stanja

$$\begin{aligned}\mathbf{E}\dot{\mathbf{x}}(t) &= \mathbf{A}\mathbf{x}(t) + \mathbf{B}\mathbf{w}(t), \\ \mathbf{z}(t) &= \mathbf{C}\mathbf{x}(t) + \mathbf{D}\mathbf{w}(t),\end{aligned}\quad (4.3)$$

gdje su  $\mathbf{E}, \mathbf{A} \in \mathbb{R}^{n \times n}$ ,  $\mathbf{B} \in \mathbb{R}^{n \times m}$ ,  $\mathbf{C} \in \mathbb{R}^{p \times n}$  odgovarajuće matrice sustava i gdje vrijedi  $n = 2q$ . Sada se RRM provodi u okviru sustava prvog reda, tj. sustav (4.3) se zamjenjuje reduciranim sustavom

$$\begin{aligned}\tilde{\mathbf{E}}\dot{\tilde{\mathbf{x}}}(t) &= \tilde{\mathbf{A}}\tilde{\mathbf{x}}(t) + \tilde{\mathbf{B}}\mathbf{w}(t), \\ \tilde{\mathbf{z}}(t) &= \tilde{\mathbf{C}}\tilde{\mathbf{x}}(t) + \mathbf{D}\mathbf{w}(t),\end{aligned}\quad (4.4)$$

gdje su  $\tilde{\mathbf{E}} \in \mathbb{R}^{r \times r}$ ,  $\tilde{\mathbf{A}} \in \mathbb{R}^{r \times r}$ ,  $\tilde{\mathbf{B}} \in \mathbb{R}^{r \times p}$ ,  $\tilde{\mathbf{C}} \in \mathbb{R}^{m \times r}$ , reducirane matrice sustava odgovarajućih dimenzija, tako da vrijedi  $r \ll n$ . Vektori stanja i odziva reduciranog sustava su  $\tilde{\mathbf{x}}(t) \in \mathbb{R}^r$  i  $\tilde{\mathbf{z}}(t) \in \mathbb{R}^p$ .

Reducirani model (4.2), odnosno (4.4), zamjenjuje originalni model u numeričkoj simulaciji. Zato je važno da reducirani model bude dovoljno dobra aproksimacija originalnoga — naravno, preciznija definicija pojma 'dovoljno dobra' bit će uvelike uvjetovana značajkama daljnje simulacije. U svakom slučaju, poželjno je da reducirani model i sam postupak RRM zadovolje sljedeće uvjete:

1. pogreška izlaznih signala reduciranog i originalnog sustava, tj.  $\|z - \tilde{z}\|$  u nekoj normi  $\|\cdot\|$  je malena i *a priori* poznata,

2. poželjna svojstva originalnog modela, poput stabilnosti ili pasivnosti, očuvana su kod reduciranog modela,
3. redukciju reda modela je moguće izvesti na numerički efikasan i stabilan način.

O svojstvima pojedinih metoda RRM već je bilo govora u uvodnom djelu. Ovdje se radi o RRM sustava kod kojih su matrice sustava linearnih diferencijalnih jednadžbi drugog reda (4.1), odnosno matrice ekvivalentnog poopćenog modela prostora stanja (4.3) vrlo velike i rijetko popunjene. Za RRM takvih sustava prikladne su Krilovljeve metode, prije svega, radi njihove numeričke efikasnosti. RRM navedenih sustava moguće bi bilo provesti i nekom drugom numerički efikasnom metodom, npr. [55, 73], ali je ovdje prednost dana Krilovljevim metodama zato što se njihova primjena temelji na standardnim i često upotrebljavanim algoritmima.

Zbog toga slijedi pregled teorije Krilovljevih metoda RRM i nešto detaljniji pregled istraživanja u tom području. Pregled nije sveobuhvatan — za to je potrebno proučiti reference [74, 75, 45, 50, 76, 48], odnosno za informacije o posebnim detaljima literaturu navedenu u nastavku.

## 4.1 Krilovljevi algoritmi

Pod pojmom Krilovljevi algoritmi podrazumjeva se skup iterativnih algoritama utemeljenih na Krilovljevim podprostorima. Njihova važna primjena je u aproksimaciji svojstvenih vrijednosti matrica [77] i iterativnom rješavanju sustava linearnih jednadžbi [78, 44, 79]. Kod primjene u redukciji reda modela LVI sustava, matrice reduciranog sustava se dobivaju projekcijom matrica originalnog sustava na Krilovljeve podprostore. Uz određene uvjete koje Krilovljevi podprostori moraju ispunjavati, postiže se tzv. *slaganje momenata* originalnog i reduciranog sustava, a time i aproksimacija originalnog sustava reduciranim.

### 4.1.1 Krilovljevi podprostori

Za zadanu matricu  $\mathbf{A} \in \mathbb{R}^{n \times n}$  i vektor  $\mathbf{b} \in \mathbb{R}^n$ , Krilovljev podprostor  $k$ -tog reda  $\mathcal{K}_k(\mathbf{A}, \mathbf{b})$  je vektorski prostor razapet nizom od  $k$  vektora

$$\mathcal{K}_k(\mathbf{A}, \mathbf{b}) = \text{span} \{ \mathbf{b}, \mathbf{A}\mathbf{b}, \mathbf{A}^2\mathbf{b}, \dots, \mathbf{A}^{k-1}\mathbf{b} \}. \quad (4.5)$$

Tako definiran podprostor  $\mathcal{K}_k(\mathbf{A}, \mathbf{b})$  naziva se i desnim Krilovljevom podprostorom, a  $\mathbf{b}$  desnim početnim vektorom. Ako matrica  $\mathbf{A}$  nije simetrična, matrica  $\mathbf{A}^T$  i lijevi početni vektor  $\mathbf{c} \in \mathbb{R}^r$  definiraju lijevi Krilovljev podprostor  $k$ -tog reda

$$\mathcal{K}_k(\mathbf{A}^T, \mathbf{c}) = \text{span} \{ \mathbf{c}, \mathbf{A}^T\mathbf{c}, (\mathbf{A}^T)^2\mathbf{c}, \dots, (\mathbf{A}^T)^{k-1}\mathbf{c} \}. \quad (4.6)$$

Dimenzija Krilovljevog podprostora (4.5) je  $r = \dim(\mathcal{K}_k(\mathbf{A}, \mathbf{b}))$ , i u općem slučaju vrijedi  $r \leq k \leq n$ . Ukoliko je matrica  $\begin{pmatrix} \mathbf{b} & \mathbf{A}\mathbf{b} & \mathbf{A}^2\mathbf{b} & \dots & \mathbf{A}^{n-1}\mathbf{b} \end{pmatrix}$  punog stupčanog ranga, vrijedit će  $r = \dim(\mathcal{K}_k(\mathbf{A}, \mathbf{b})) = k$  za sve  $k \leq n$ . Potpuno analogna opažanja vrijede za dimenziju Krilovljevog podprostora definiranog s (4.6).

Ukoliko su zadane matrice  $\mathbf{A} \in \mathbb{R}^{n \times n}$ ,  $\mathbf{B} \in \mathbb{R}^{n \times m}$ , desni Krilovljev podprostor  $k$ -tog reda  $\mathcal{K}_k(\mathbf{A}, \mathbf{B})$  razapinju stupci niza matrica

$$\mathcal{K}_k(\mathbf{A}, \mathbf{B}) = \text{span} \{ \mathbf{B}, \mathbf{A}\mathbf{B}, \mathbf{A}^2\mathbf{B}, \dots, \mathbf{A}^{k-1}\mathbf{B} \}. \quad (4.7)$$

U slučaju da matrica  $\mathbf{A}$  nije simetrična, za matrice  $\mathbf{A}^T$  i  $\mathbf{C} \in \mathbb{R}^{n \times m}$  definiran je lijevi Krilovljev podprostor  $k$ -tog reda  $\mathcal{K}_k(\mathbf{A}^T, \mathbf{C})$  kao prostor koji razapinju stupci niza matrica

$$\mathcal{K}_k(\mathbf{A}^T, \mathbf{C}) = \text{span} \{ \mathbf{C}, \mathbf{A}^T\mathbf{C}, (\mathbf{A}^T)^2\mathbf{C}, \dots, (\mathbf{A}^T)^{k-1}\mathbf{C} \}. \quad (4.8)$$

Drugim riječima, Krilovljev podprostor (4.7), odnosno (4.8), razapinju stupci matrice sastavljene od blokova  $\{\mathbf{A}^i\mathbf{B} \mid i = 0, \dots, k-1\}$ , odnosno  $\{(\mathbf{A}^T)^i\mathbf{C} \mid i = 0, \dots, k-1\}$ . Sukladno tome, Krilovljevi podprostori određeni parovima matrica nazivaju se blok Krilovljevima podprostorima. Dimenzije tih podprostora su  $\dim(\mathcal{K}_k(\mathbf{A}, \mathbf{B})) \leq k \leq n$ , odnosno  $\dim(\mathcal{K}_k(\mathbf{A}^T, \mathbf{C})) \leq k \leq n$ .

### 4.1.2 Algoritmi za konstrukciju baza Krilovljevih podprostora

Niz vektora  $\{\mathbf{b}, \mathbf{A}\mathbf{b}, \mathbf{A}^2\mathbf{b}, \dots, \mathbf{A}^{k-1}\mathbf{b}\}$  u definiciji (4.5) vrlo brzo konvergira desnom svojstvenom vektoru koji odgovara dominantnoj svojstvenoj vrijednosti matrice  $\mathbf{A}$ . Sukladno tome, taj niz čini gotovo linearno ovisan skup vektora koji nije podesan za konstrukciju baze Krilovljevog podprostora  $\mathcal{K}_k(\mathbf{A}, \mathbf{b})$ . Analogno, u definiciji (4.6) niz  $\{\mathbf{c}, \mathbf{A}^T\mathbf{c}, (\mathbf{A}^T)^2\mathbf{c}, \dots, (\mathbf{A}^T)^{k-1}\mathbf{c}\}$  konvergira lijevom svojstvenom vektoru koji odgovara dominantnoj svojstvenoj vrijednosti matrice  $\mathbf{A}$  i čini gotovo linearno ovisan skup vektora.

Ista opažanja vrijede za stupce matrica u definicijama Krilovljevih podprostora (4.7) i (4.8). Stupci blokova  $\{\mathbf{A}^i\mathbf{B}|i = 0, \dots, k-1\}$ , konvergiraju desnom, dok stupci blokova  $\{(\mathbf{A}^T)^i\mathbf{C}|i = 0, \dots, k-1\}$  konvergiraju lijevom svojstvenom vektoru koji odgovara dominantnoj svojstvenoj vrijednosti matrice  $\mathbf{A}$ . Nadalje, broj tako izračunatih stupaca matrica će gotovo uvijek biti veći od dimenzije pripadnog Krilovljevog podprostora, odnosno od broja vektora potrebnog za konstrukciju njegove baze. Iz navedenih razloga, vektori u definicijama (4.5) – (4.8) nisu podesni za konstrukciju baza pripadnih Krilovljevih podprostora.

Rješenje navedenog problema je konstrukcija vektora baze Krilovljevih podprostora s boljim numeričkim svojstvima, tj. niza linearno neovisnih i po mogućnosti ortogonalnih vektora  $\{\mathbf{v}_1, \mathbf{v}_2, \dots, \mathbf{v}_k\}$  i  $\{\mathbf{w}_1, \mathbf{w}_2, \dots, \mathbf{w}_k\}$  tako da vrijedi

$$\mathcal{K}_k(\mathbf{A}, \mathbf{b}) = \text{span}\{\mathbf{v}_1, \mathbf{v}_2, \dots, \mathbf{v}_k\}, \quad (4.9)$$

$$\mathcal{K}_k(\mathbf{A}^T, \mathbf{c}) = \text{span}\{\mathbf{w}_1, \mathbf{w}_2, \dots, \mathbf{w}_k\}, \quad (4.10)$$

odnosno u matičnom slučaju

$$\mathcal{K}_k(\mathbf{A}, \mathbf{B}) = \text{span}\{\mathbf{v}_1, \mathbf{v}_2, \dots, \mathbf{v}_k\}, \quad (4.11)$$

$$\mathcal{K}_k(\mathbf{A}^T, \mathbf{C}) = \text{span}\{\mathbf{w}_1, \mathbf{w}_2, \dots, \mathbf{w}_k\}. \quad (4.12)$$

Dva su osnovna algoritma za konstrukciju baze Krilovljevih podprostora: Arnoldijev i Lanczosov algoritam. Radi razumjevanja osnovnih načela, ovdje

će se ukratko izložiti njihove osnovne varijante i to za slučaj kada su Krilovljevi podprostori određeni matricom i početnim vektorom. Konstrukcija baze blok Krilovljevih podprostora nešto je teži problem, i to je predmet rasprave u sljedećem odjeljku.

Pritom će se pretpostaviti da su matrice  $\begin{pmatrix} \mathbf{b} & \mathbf{A}\mathbf{b} & \mathbf{A}^2\mathbf{b} & \cdots & \mathbf{A}^{k-1}\mathbf{b} \end{pmatrix}$  i  $\begin{pmatrix} \mathbf{c} & \mathbf{A}^T\mathbf{c} & (\mathbf{A}^T)^2\mathbf{c} & \cdots & (\mathbf{A}^T)^{k-1}\mathbf{c} \end{pmatrix}$  punog stupčanog ranga. U tom slučaju vektori baze Krilovljevih podprostora konstruirani ovdje izloženim varijantama Arnoldijevog i Lanczosovog algoritma čine linearno neovisan skup. Ukoliko to ne bi bio slučaj, u navedene algoritme bilo bi potrebno ugraditi mehanizam za uklanjanje linearno ovisnih a time i suvišnih vektora. Takav mehanizam naziva se *sažimanjem* (eng. *deflation*).

### Arnoldijev algoritam

Algoritam 4.1, koji je 1951. predložio Arnoldi, originalno je bio zamišljen za redukciju matrice u Hessenbergovu formu. U svakom koraku algoritma, prethodno izračunati vektor baze  $\mathbf{v}_j$  Krilovljevog podprostora množi se s  $A$ , i tako dobiveni  $\mathbf{w}_j$  se ortogonalizira spram prethodno izračunatih  $\{\mathbf{v}_i | i = 1, \dots, j\}$  primjenom Gram-Schmidtove metode (koraci 3 – 6). Nadalje, tako dobiven vektor se normalizira, te se dobiva idući vektor  $\mathbf{v}_{j+1}$  baze Krilovljevog podprostora (koraci 7 – 8). Tako dobiven skup vektora  $\{\mathbf{v}_1, \mathbf{v}_2, \dots, \mathbf{v}_k\}$  čini ortonormalnu bazu Krilovljevog podprostora  $\mathcal{K}_k(\mathbf{A}, \mathbf{b})$ , dok je matrica koeficijenata

$$\mathbf{H}_k = \begin{pmatrix} h_{1,1} & h_{1,2} & h_{1,3} & \cdots & h_{1,k-1} & h_{1,k} \\ h_{2,1} & h_{2,2} & h_{2,3} & \cdots & h_{2,k-1} & h_{2,k} \\ & h_{3,2} & h_{3,3} & \cdots & h_{3,k-1} & h_{1,k} \\ & & & \ddots & \vdots & \vdots \\ & & & & h_{k-1,k-1} & h_{k-1,k} \\ & & & & h_{k,k-1} & h_{k,k} \end{pmatrix} \quad (4.13)$$

gornja Hessenbergova.

Kod praktične primjene algoritma 4.1, nestabilna Gram-Schmidtova metoda ortogonalizacije zamjenjuje se modificiranim Gram-Schmidtovim ili Ho-

**Algoritam 4.1** Arnoldijev algoritam**Ulaz:**  $A \in \mathbb{R}^{n \times n}$ ,  $b \in \mathbb{R}^n$ ,  $k$ 

- 1:  $v_1 = \frac{b}{\|b\|_2}$
- 2: **za**  $j = 1, 2, \dots, k - 1$  **računaj**
- 3:   **za**  $i = 1, 2, \dots, j$  **računaj**
- 4:      $h_{i,j} = (Av_j)^T v_i$
- 5:   **kraj za**
- 6:    $r_j = Av_j - \sum_{i=1}^j h_{i,j} v_i$
- 7:    $h_{j+1,j} = \|r_j\|_2$
- 8:    $v_{j+1} = \frac{r_j}{h_{j+1,j}}$
- 9: **kraj za**

**Izlaz:**  $H_k \in \mathbb{R}^{k \times k}$ ,  $V_k = \begin{pmatrix} v_1 & v_2 & \cdots & v_k \end{pmatrix} \in \mathbb{R}^{n \times k}$ 

useholderovim algoritmom (vidjeti npr. [78], poglavlje 6).

Neovisno o načinu ortogonalizacije,  $j$  - ti korak Arnoldijevog algoritma može se tumačiti i na sljedeći način. Ukoliko se s  $\mathbf{V}_j \in \mathbb{R}^{n \times j}$  označi matrica čije stupce čine ortonormalni vektori  $\{\mathbf{v}_i | i = 1, \dots, j\}$ , dok su  $\mathbf{H}_j \in \mathbb{R}^{j \times j}$  gornja Hessenbergova matrica koeficijenata i  $\mathbf{e}_j$  je  $j$  - ti jedinični vektor, u  $j$  - tom koraku Arnoldijevog algoritma vrijedi

$$\mathbf{A}\mathbf{V}_j = \mathbf{V}_j\mathbf{H}_j + \mathbf{r}_j\mathbf{e}_j^T. \quad (4.14)$$

Vektor  $\mathbf{r}_j$  naziva se rezidualom i ortogonalan je spram stupaca matrice  $\mathbf{V}_j$ , pa množenjem (4.14) s desna matricom  $\mathbf{V}_j^T$  proizlazi

$$\mathbf{V}_j^T\mathbf{A}\mathbf{V}_j = \mathbf{H}_j. \quad (4.15)$$

Prema (4.15), matrica  $\mathbf{H}_j$  je ortogonalna projekcija matrice  $\mathbf{A}$  na Krilovljev podprostor  $\mathcal{K}_j(\mathbf{A}, \mathbf{b})$  razapet stupcima matrice  $\mathbf{V}_j$ . Dakle, Arnoldijev algoritam istovremeno konstruira ortonormalnu bazu Krilovljevog podprostora  $\mathcal{K}_k(\mathbf{A}, \mathbf{b})$  i projekciju matrice  $\mathbf{A}$  na taj isti podprostor, bez potrebe za eksplicitnim računanjem projekcije (4.15).

Potencijalni nedostatak Arnoldijevog algoritma, koji dolazi do izražaja kada je dimenzija  $k$  Krilovljevog podprostora  $\mathcal{K}_j(\mathbf{A}, \mathbf{b})$  vrlo velika, leži u



načinu konstrukcije vektora  $\mathbf{v}_{j+1}$ . Očito je iz koraka 3 – 6 algoritma 4.1, rezidual  $\mathbf{r}_j$  se računa iz svih prethodno izračunatih vektora baze  $\{\mathbf{v}_i | i = 1, \dots, j\}$ , što za sobom povlači velik broj računskih operacija i potrebu za smještajem tih vektora u memoriji računala. Jedno od mogućih rješenja tog nedostatka je Arnoldijev algoritam s implicitnim restartom [80].

### Simetrični Lanczosov algoritam

Simetrični Lanczosov algoritam je pojednostavljen Arnoldijev algoritam za konstrukciju baze  $\mathcal{K}_k(\mathbf{A}, \mathbf{b})$  kada je matrica  $\mathbf{A}$  simetrična. U tom slučaju matrica  $\mathbf{H}_j$  određena s (4.15) je također simetrična, a kako je ona prema načinu konstrukcije gornja Hessenbergova, vrijedi

$$\begin{aligned} h_{ij} &= 0, \quad \text{za } 1 \leq i < j - 1, \\ h_{j,j+1} &= h_{j-1,j}, \quad \text{za } j = 1, 2, \dots, k, \end{aligned} \quad (4.16)$$

tj. matrica  $\mathbf{H}_j$  je tridijagonalna. Uz oznake

$$\alpha_j \equiv h_{jj}, \quad \beta_j \equiv h_{j-1,j},$$

jednostavna varijanta Lanczosovog algoritma, uz upotrebu modificirane Gram-Schmidtove ortogonalizacije, dana je algoritmom 4.2

---

#### Algoritam 4.2 Simetrični Lanczosov algoritam

---

**Ulaz:**  $A = A^T \in \mathbb{R}^{n \times n}$ ,  $b \in \mathbb{R}^n$ ,  $k$

- 1:  $\beta_1 = 0$ ,  $v_0 = 0$ ,  $v_1 = \frac{b}{\|b\|_2}$
- 2: **za**  $j = 1, 2, \dots, k - 1$  **računaj**
- 3:  $r_j = Av_j - \beta_j v_{j-1}$
- 4:  $\alpha_j = r_j^T v_j$
- 5:  $r_j = r_j - \alpha_j v_j$
- 6:  $\beta_{j+1} = \|r_j\|_2$
- 7:  $v_{j+1} = \frac{r_j}{\beta_{j+1}}$
- 8: **kraj za**

**Izlaz:**  $H_k \in \mathbb{R}^{k \times k}$ ,  $V_k = \begin{pmatrix} v_1 & v_2 & \cdots & v_k \end{pmatrix} \in \mathbb{R}^{n \times k}$

---

Vektori  $\{\mathbf{v}_i | i = 1, \dots, k\}$  su prema načinu konstrukcije ortogonalni. Ipak, u ovoj varijanti algoritma, oni uslijed pogrešaka zaokruživanja na računalu vrlo brzo gube ortogonalnost. Iz tog razloga se, kod praktičnih primjena, uvodi neki oblik ortogonalizacije.

### Asimetrični Lanczosov algoritam

Za zadanu asimetričnu matricu  $\mathbf{A} \in \mathbb{R}^{n \times n}$  i vektore  $\mathbf{b}, \mathbf{c} \in \mathbb{R}^n$ , asimetrični Lanczosov algoritam 4.3 konstruira baze Krilovljevih podprostora  $\mathcal{K}_k(\mathbf{A}, \mathbf{b})$  i  $\mathcal{K}_k(\mathbf{A}^T, \mathbf{c})$ . Suštinska razlika tog algoritma u odnosu na Arnoldijev ili simetrični Lanczosov algoritam je konstrukcija baza  $\mathbf{V}_k$  i  $\mathbf{W}_k$  podprostora  $\mathcal{K}_k(\mathbf{A}, \mathbf{b})$  i  $\mathcal{K}_k(\mathbf{A}^T, \mathbf{c})$  koje nisu ortogonalne (vrijedi  $\mathbf{V}_k^T \mathbf{V}_k \neq \mathbf{I}_k$ ,  $\mathbf{W}_k^T \mathbf{W}_k \neq \mathbf{I}_k$ ), već zadovoljavaju uvjet biortogonalnosti

$$\mathbf{W}_k^T \mathbf{V}_k = \mathbf{I}_k. \quad (4.17)$$

---

#### Algoritam 4.3 Asimetrični Lanczosov algoritam

---

**Ulaz:**  $A \in \mathbb{R}^{n \times n}$ ,  $b, c \in \mathbb{R}^n$ ,  $k$

- 1:  $\beta_1 = \sqrt{|c^T b|}$ ,  $\gamma_1 = \text{sign}(c^T b) \beta_1$
- 2:  $v_0 = w_0 = 0$ ,  $v_1 = \frac{b}{\beta_1}$ ,  $w_1 = \frac{c}{\gamma_1}$
- 3: **za**  $j = 1, 2, \dots, k - 1$  **računaj**
- 4:  $\alpha_j = w_j^T A v_j$
- 5:  $r_j = A v_j - \alpha_j v_j - \gamma_j v_{j-1}$
- 6:  $q_j = A^T w_j - \alpha_j w_j - \beta_j w_{j-1}$
- 7:  $\beta_{j+1} = \sqrt{|r_j^T q_j|}$ ,  $\gamma_{j+1} = \text{sign}(r_j^T q_j) \beta_{j+1}$
- 8:  $v_{j+1} = \frac{r_j}{\beta_{j+1}}$
- 9:  $w_{j+1} = \frac{q_j}{\gamma_{j+1}}$
- 10: **kraj za**

**Izlaz:**  $H_k \in \mathbb{R}^{k \times k}$ ,  $V_k = \begin{pmatrix} v_1 & v_2 & \cdots & v_k \end{pmatrix} \in \mathbb{R}^{n \times k}$ ,  $W_k = \begin{pmatrix} w_1 & w_2 & \cdots & w_k \end{pmatrix} \in \mathbb{R}^{n \times k}$

---

Nadalje, u  $j$ -tom koraku asimetričnog Lanczosovog algoritma vrijedi

$$\mathbf{A} \mathbf{V}_j = \mathbf{V}_j \mathbf{H}_j + \beta_{j+1} \mathbf{v}_{j+1} \mathbf{e}_j^T, \quad (4.18)$$

$$\mathbf{A}^T \mathbf{W}_j = \mathbf{W}_j \mathbf{H}_j^T + \gamma_{j+1} \mathbf{w}_{j+1} \mathbf{e}_j^T, \quad (4.19)$$

$$\mathbf{H}_j = \mathbf{W}_j^T \mathbf{A} \mathbf{V}_j. \quad (4.20)$$

gdje je  $j$  - ti jedinični vektor označen s  $\mathbf{e}_j$ . Matrica  $\mathbf{H}_j$  za  $j = 1, \dots, k$  je tridijagonalna i nesimetrična, i nakon  $k$  -tog koraka ima oblik

$$\mathbf{H}_k = \begin{pmatrix} \alpha_1 & \gamma_2 & & & \\ \beta_2 & \alpha_2 & \ddots & & \\ & \ddots & \ddots & \gamma_k & \\ & & & \beta_k & \alpha_k \end{pmatrix}. \quad (4.21)$$

Očito je iz koraka 3 – 6 algoritma 4.3, za izračun raziduala  $\mathbf{r}_j$  i  $\mathbf{q}_j$ , iz kojih se kasnije računaju novi vektori baza, potrebna su po dva prethodna vektora iz  $\mathbf{V}_j$  i  $\mathbf{W}_j$ . Time je broj računskih operacija i vektora u memoriji u  $j$  -tom koraku neovisan o kojem se koraku radi, što je bitna prednost u odnosu na Arnoldijev algoritam.

Asimetrični Lanczosovog algoritam zahtjeva pažljiviju računalnu primjenu. Do otkazivanja (eng. *breakdown*) Lanczosovog algoritma dolazi kada je  $\beta_{j+1}$  definiran u koraku 7 jednak nuli. No, u praksi veće poteškoće uzrokuje pojava *skorog otkazivanja* (eng. *near breakdown*), tj. kada je  $\beta_{j+1}$  vrlo malen, što rezultira akumulacijom pogrešaka zaokruživanja. Rješenje navedenog problema je tzv. *look-ahead* Lanczosov algoritam [81] — pregled istraživanja novijeg datuma vidjeti u [82].

### 4.1.3 Konstrukcija baza blok Krilovljevih podprostora

Konstrukcija baza blok Krilovljevih podprostora  $\mathcal{K}_k(\mathbf{A}, \mathbf{B})$ ,  $\mathcal{K}_k(\mathbf{A}^T, \mathbf{C})$ , gdje su  $\mathbf{A} \in \mathcal{R}^{n \times n}$ ,  $\mathbf{B} \in \mathcal{R}^{n \times m}$ ,  $\mathbf{C} \in \mathcal{R}^{p \times n}$ , ostvaruje se primjenom blok varijanti Arnoldijevog i Lanczosovog algoritma. Istraživanja u tom području iscrpna su i brojna — za pregled literature vidjeti npr. [50]. Usprkos tome, blok Lanczosov algoritam u svojoj najopćenitijoj varijanti, tj. za slučaj asimetrične matrice  $\mathbf{A}$  i kada su dimenzije  $m$  i  $p$  matrica  $\mathbf{B}$  i  $\mathbf{C}$  različite, predložen je relativno kasno [49]. Tome su prethodila istraživanja za neke posebne slučajeve.

Tako je npr. asimetrični blok Lanczosov algoritam istraživani u [83, 84], ali samo za slučaj kada je  $p = m$ , a sažimanje pritom nije razmatrano. Simetrični blok Lanczosov algoritam za slučaj kada je  $p \neq m$  predložen je nešto ranije [85]. Općenito govoreći, blok Lanczosov algoritam zahtjeva pažljivu i relativno kompliciranu numeričku primjenu. Iz tog razloga, on se ovdje neće dalje razmatrati, a detaljnija rasprava, s dobrim pregledom literature, dana je u [49].

Kod blok Arnoldijevog algoritma, osnovnu poteškoću predstavlja uklanjanje linearno ovisnih vektora. Naime, za zadani par matrica  $\mathbf{A} \in \mathbb{R}^{n \times n}$ ,  $\mathbf{B} \in \mathbb{R}^{n \times m}$  u  $i$ -tom koraku blok Arnoldijevog algoritma za konstrukciju baze  $\mathcal{K}_k(\mathbf{A}, \mathbf{B})$  skupu prethodno konstruiranih vektora dodaje se skup vektora koji razapinju isti podprostor kao i stupci matrice  $\mathbf{A}^i \mathbf{B}$ . Time dobiven skup vektora nije nužno linearno neovisan, i da bi se uklonili suvišni vektori provodi se sažimanje.

### Upotreba blok Arnoldijevog algoritma sa sažimanjem

Ovdje će se opisati blok Arnoldijev algoritam 4.4 koji za zadane matrice  $\mathbf{A} \in \mathbb{R}^{n \times n}$ ,  $\mathbf{B} \in \mathbb{R}^{n \times m}$  konstruira ortonormalnu bazu za Krilovljev podprostor  $k$ -tog reda  $\mathcal{K}_k(\mathbf{A}, \mathbf{B})$ . Taj algoritam će biti upotrebljen u RRM diskretnih vibracijskih sustava.

U prvom koraku algoritma upotrebljava se QR faktorizacija s otkrivanjem ranga da bi se dobila ortogonalna baza podprostora koji razapinju stupci matrice  $\mathbf{B}$ , odnosno ortogonalna baza  $\mathcal{K}_0(\mathbf{A}, \mathbf{B})$ . Kako se pretpostavlja da je numerički rang  $p$  matrice  $\mathbf{B}$  blizak  $m$  (što je bio slučaj u svim numeričkim primjerima razmatranim tijekom istraživanja za ovu disertaciju), primjenjen je Chan-Fosterov algoritam [86] za QR faktorizaciju s otkrivanjem visokog ranga, (eng. *high rank revealing QR*) ili skraćeno HRRQR [87, 88]. Takvom faktorizacijom matrice  $B$  se dobiva

$$\mathbf{B} = \mathbf{QR} = \begin{pmatrix} \mathbf{Q}_0 & \mathbf{Q}_1 \end{pmatrix} \begin{pmatrix} \mathbf{R}_{11} & \mathbf{R}_{12} \\ \mathbf{0} & \mathbf{R}_{22} \end{pmatrix}, \quad (4.22)$$

gdje za gornju trokutastu matricu  $\mathbf{R}_{22}$  vrijedi  $\|\mathbf{R}_{22}\|_{p_2} \leq \text{tol}_1$ . Ortogonalni

stupci matrice  $\mathbf{V} = \mathbf{Q}_0 \in \mathbb{R}^{n \times p}$  tada razapinju isti podprostor kao i stupci matrice  $\mathbf{B}$ . Slijedi glavna iteracija algoritma (koraci 3 – 23), gdje se za  $j = 1, 2, \dots, k - 1$  ortogonalna matrica  $\mathbf{Q}_{j-1}$  množi s desna s  $\mathbf{A}$  da bi se dobila matrica  $\mathbf{Q}_j$  koja potencijalno sadrži nove vektore baze za  $\mathcal{K}_j(\mathbf{A}, \mathbf{B})$  (korak 4). Stupci  $\mathbf{Q}_j$  se ortogonaliziraju spram svih prethodno dobivenih vektora baze, tj. stupaca od  $\mathbf{V}$ , upotrebom modificirane Gramm-Schmidtove ortogonalizacije s reortogonalizacijom [89] (koraci 5 – 15) sve dok za njihove reziduale vrijedi  $\|\mathbf{h}\|_\infty \geq \text{tol}_2$ . Ispitivanjem ponašanja algoritma na više numeričkih primjera se pokazalo da je stupce matrice  $\mathbf{Q}_j$  potrebno ortogonalizirati do strojne preciznosti  $\epsilon$ , tj. potrebno je usvojiti  $\text{tol}_2 = \epsilon$ . Nakon provedene HRRQR faktorizacije (koraci 16 i 17), stupci matrice  $\mathbf{Q}_j$  se dodaju matrici  $\mathbf{V}$  (koraci 18 – 22) i time se dobiva ortogonalna baza za  $\mathcal{K}_j(\mathbf{A}, \mathbf{B})$ . Konačni rezultat algoritma je matrica  $\mathbf{V}$  s ortogonalnim stupcima koji razapinju  $\mathcal{K}_k(\mathbf{A}, \mathbf{B})$ .

Očito je da se u predloženom algoritmu suvišni vektori uklanjaju u svakom koraku, i po tome je on sličan nekim već predloženim varijantama blok Arnoldijevog algoritma [48, 50].

## 4.2 Momenti prijenosne funkcije i RRM slaganjem momenata

### 4.2.1 Momenti prijenosne funkcije

Kako matrica direktnog prolaza  $\mathbf{D}$  poopćenog modela prostora stanja (4.3) u procesu RRM ostaje očuvana i niti na bilo koji način ne sudjeluje u RRM, ona će se izostaviti. Sukladno tome, razmatrat će se redukcija reda modela LVI sustava opisanog poopćenim modelom prostora stanja

$$\begin{aligned} \mathbf{E}\dot{\mathbf{x}}(t) &= \mathbf{A}\mathbf{x}(t) + \mathbf{B}\mathbf{w}(t), \\ \mathbf{z}(t) &= \mathbf{C}\mathbf{x}(t), \end{aligned} \tag{4.23}$$

---

**Algoritam 4.4** Blok Arnoldijev algoritam

---

**Ulaz:**  $A \in \mathbb{R}^{n \times n}$ ,  $B \in \mathbb{R}^{n \times m}$ ,  $k$ ,  $tol_1$ ,  $tol_2$ 

- 1:  $Q_0 R = qr(B)$  {HRRQR dekompozicija, tolerancija  $tol_1$ }
  - 2:  $p = r_0 = rang(Q_0)$ ,  $V = Q_0 \in \mathbb{R}^{n \times p}$
  - 3: **za**  $j = 1, 2, \dots, k - 1$  **računaj**
  - 4:  $Q_j = A Q_{j-1} \in \mathbb{R}^{n \times r_{j-1}}$
  - 5: **za**  $l = 1, 2, \dots, r_{j-1}$  **računaj**
  - 6:     {Modificirana Gram-Schmidtova ortogonalizacija:}
  - 7:     **za**  $s = 1, 2, \dots, p$  **računaj**
  - 8:          $h_s = v_s^T q_l$
  - 9:          $q_l = q_l - h_s v_s$
  - 10:     **kraj za**
  - 11:     **dok**  $\|h\|_\infty \geq tol_2$  **računaj**
  - 12:         {Modificirana Gram-Schmidtova ortogonalizacija:}
  - 13:         (koraci 7–10)
  - 14:     **kraj dok**
  - 15: **kraj za**
  - 16:  $Q_j R = qr(Q_j)$  {HRRQR dekompozicija, tolerancija  $tol_1$ }
  - 17:  $r_j = rang(Q_j)$
  - 18: **ako**  $r_j > 0$  **onda**
  - 19:      $p = p + r_j$ ,  $V = \begin{pmatrix} V & Q_j \end{pmatrix} \in \mathbb{R}^{n \times p}$
  - 20: **inače**
  - 21:     Kraj
  - 22: **kraj ako**
  - 23: **kraj za**
- Izlaz:**  $V = \begin{pmatrix} v_1 & v_2 & \dots & v_p \end{pmatrix} \in \mathbb{R}^{n \times p}$
-

gdje su  $\mathbf{E}, \mathbf{A} \in \mathbb{R}^{n \times n}$ ,  $\mathbf{B} \in \mathbb{R}^{n \times m}$ ,  $\mathbf{C} \in \mathbb{R}^{p \times n}$ . Prijenosna funkcija tog sustava je

$$\mathbf{G}(s) = \mathbf{C}(s\mathbf{E} - \mathbf{A})^{-1} \mathbf{B}. \quad (4.24)$$

Ovime se ne gubi na općenitosti razmatranja — matrica  $D$  se jednostavno može dodati.

Uz pretpostavku da je  $\mathbf{A}$  regularna, prijenosna funkcija (4.24) se može razviti u Taylorov red oko nule, tj.

$$\mathbf{G}(s) = \sum_{j=0}^{\infty} \frac{\mathbf{G}^{(j)}(0)}{j!} s^j, \quad (4.25)$$

gdje je  $s \mathbf{G}^{(j)}$  označena  $j$ -ta derivacija prijenosne funkcije po kompleksnoj promjenljivoj  $s$ . Takav razvoj daje

$$\mathbf{G}(s) = -\mathbf{C}\mathbf{A}^{-1}\mathbf{B} - \mathbf{C}(\mathbf{A}^{-1}\mathbf{E})\mathbf{A}^{-1}\mathbf{B}s - \dots - \mathbf{C}(\mathbf{A}^{-1}\mathbf{E})^i \mathbf{A}^{-1}\mathbf{B}s^i - \dots, \quad (4.26)$$

odnosno

$$\begin{aligned} \mathbf{G}(s) &= \boldsymbol{\eta}_0^{(0)} + \boldsymbol{\eta}_0^{(1)}s + \boldsymbol{\eta}_0^{(2)}s^2 + \dots \\ &= \sum_{j=0}^{\infty} \boldsymbol{\eta}_0^{(j)}s^j, \end{aligned} \quad (4.27)$$

gdje se koeficijent (konstantna matrica dimenzija  $p \times m$ )

$$\boldsymbol{\eta}_0^{(j)} = -\mathbf{C}(\mathbf{A}^{-1}\mathbf{E})^j \mathbf{A}^{-1}\mathbf{B} \quad (4.28)$$

naziva  $j$ -tim momentom prijenosne funkcije  $\mathbf{G}(s)$  u nuli.

Ukoliko se prijenosna funkcija (4.24) za neki kompleksni broj  $\sigma \in C \mid \det(\sigma\mathbf{E} - \mathbf{A}) \neq 0$  napiše u obliku

$$\mathbf{G}(s) = \mathbf{C}((s - \sigma)\mathbf{E} - (\mathbf{A} - \sigma\mathbf{E}))^{-1} \mathbf{B}, \quad (4.29)$$

te se uvede varijabla  $\hat{s} = s - \sigma$ , razvojem

$$\mathbf{G}(\hat{s}) = \mathbf{C}(\hat{s}\mathbf{E} - (\mathbf{A} - \sigma\mathbf{E}))^{-1} \mathbf{B} \quad (4.30)$$

oko  $\hat{s} = 0$  dobiva se razvoj  $\mathbf{G}(s)$  oko točke  $\sigma$ . Takav razvoj sada glasi

$$\begin{aligned} \mathbf{G}(s) &= \boldsymbol{\eta}_\sigma^{(0)} + \boldsymbol{\eta}_\sigma^{(1)}(s - \sigma) + \boldsymbol{\eta}_\sigma^{(2)}(s - \sigma)^2 + \dots \\ &= \sum_{j=0}^{\infty} \boldsymbol{\eta}_\sigma^{(j)}(s - \sigma)^j, \end{aligned} \quad (4.31)$$

a koeficijent određen s

$$\boldsymbol{\eta}_\sigma^{(j)} = -\mathbf{C} \left( (\mathbf{A} - \sigma\mathbf{E})^{-1} \mathbf{E} \right)^j (\mathbf{A} - \sigma\mathbf{E})^{-1} \mathbf{B} \quad (4.32)$$

se naziva  $j$ -tim momentom prijenosne funkcije  $\mathbf{G}(s)$  u  $\sigma$ . Ovdje je važno napomenuti da uvjet  $\det(\sigma\mathbf{E} - \mathbf{A}) \neq 0$  dozvoljava da matrice  $\mathbf{E}$  i/ili  $\mathbf{A}$  budu singularne, što nije slučaj kod razvoja prijenosne funkcije oko nule gdje se traži da je  $\mathbf{A}$  regularna.

Za slučaj kada  $\sigma \rightarrow \infty$ , uvrštavanjem  $\sigma = \frac{1}{\zeta}$  u prijenosnu funkciju (4.24) i razvojem oko  $\zeta = 0$  dobiva se

$$\mathbf{G}(s) = \mathbf{C}\mathbf{E}^{-1}\mathbf{B}s^{-1} + \mathbf{C}(\mathbf{E}^{-1}\mathbf{A})\mathbf{E}^{-1}\mathbf{B}s^{-2} + \mathbf{C}(\mathbf{E}^{-1}\mathbf{A})^2\mathbf{E}^{-1}\mathbf{B}s^{-3} + \dots, \quad (4.33)$$

odnosno

$$\begin{aligned} \mathbf{G}(s) &= \boldsymbol{\eta}_\infty^{(0)} + \boldsymbol{\eta}_\infty^{(-1)}s^{-1} + \boldsymbol{\eta}_\infty^{(-2)}s^{-2} + \dots \\ &= \sum_{j=0}^{\infty} \boldsymbol{\eta}_\infty^{(-j)}s^{-j}. \end{aligned} \quad (4.34)$$

gdje se koeficijent određen s

$$\boldsymbol{\eta}_\infty^{(-j)} = \mathbf{C}(\mathbf{E}^{-1}\mathbf{A})^j\mathbf{E}^{-1}\mathbf{B} \quad (4.35)$$

naziva  $j$ -tim momentom prijenosne funkcije u beskonačnosti ili  $j$ -tim Markovljevim parametrom prijenosne funkcije. Po svojoj vrijednosti  $j$ -ti Markovljev parametar je jednak  $j$ -toj derivaciji impulsnog odziva sustava u trenutku  $t = 0$ . Tako je, npr.  $\boldsymbol{\eta}_\infty^{(0)} = \mathbf{C}\mathbf{E}^{-1}\mathbf{B}$  impulsni odziv sustava (4.23) za  $t = 0$ .

### 4.2.2 Redukcija reda modela slaganjem momenata

Nakon što su definirani momenti prijenosne funkcije, može se formulirati problem redukcije reda modela putem slaganja momenata, i on glasi: za zadani LVI dinamički sustav  $\Sigma$ , opisan poopćenim modelom prostora stanja (4.23), s pripadnom prijenosnom funkcijom (4.24) potrebno je pronaći reducirani sustav  $\tilde{\Sigma}$  opisan poopćenim modelom prostora stanja

$$\begin{aligned} \tilde{\mathbf{E}}\dot{\tilde{\mathbf{x}}}(t) &= \tilde{\mathbf{A}}\tilde{\mathbf{x}}(t) + \tilde{\mathbf{B}}\mathbf{w}(t), \\ \tilde{\mathbf{z}}(t) &= \tilde{\mathbf{C}}\tilde{\mathbf{x}}(t), \end{aligned} \quad (4.36)$$



gdje su  $\tilde{\mathbf{E}} \in \mathbb{R}^{r \times r}$ ,  $\tilde{\mathbf{A}} \in \mathbb{R}^{r \times r}$ ,  $\tilde{\mathbf{B}} \in \mathbb{R}^{r \times p}$ ,  $\tilde{\mathbf{C}} \in \mathbb{R}^{m \times r}$  takve da vrijedi  $r \ll n$ . Prijenosna funkcije sustava (4.36) je

$$\tilde{\mathbf{G}}(s) = \tilde{\mathbf{C}} \left( s\tilde{\mathbf{E}} - \tilde{\mathbf{A}} \right)^{-1} \tilde{\mathbf{B}}, \quad (4.37)$$

čiji razvoj u red potencija oko  $\sigma \in \mathbb{C}$  daje

$$\begin{aligned} \tilde{\mathbf{G}}(s) &= \tilde{\boldsymbol{\eta}}_{\sigma}^{(0)} + \tilde{\boldsymbol{\eta}}_{\sigma}^{(1)}(\sigma - s) + \tilde{\boldsymbol{\eta}}_{\sigma}^{(2)}(\sigma - s)^2 + \dots \\ &= \sum_{j=0}^{\infty} \tilde{\boldsymbol{\eta}}_{\sigma}^{(j)}(\sigma - s)^j, \end{aligned} \quad (4.38)$$

i pritom mora biti zadovoljen uvjet

$$\tilde{\boldsymbol{\eta}}_{\sigma}^{(j)} = \boldsymbol{\eta}_{\sigma}^{(j)}, \quad j = 0, 1, 2, \dots, k, \quad (4.39)$$

gdje su  $\{\boldsymbol{\eta}_{\sigma}^{(j)} | j = 0, 1, 2, \dots, k\}$  neki momenti prijenosne funkcije (4.24) zadanog sustava  $\Sigma$ .

Drugim riječima, za zadani LVI dinamički sustav  $\Sigma$  s prijenosnom funkcijom  $\mathbf{G}(s)$  potrebno je pronaći reducirani sustav  $\tilde{\Sigma}$  s prijenosnom funkcijom  $\tilde{\mathbf{G}}(s)$ , i to tako da su neki od momenata tih prijenosnih funkcija jednaki. Pritom će, upravo radi navedene "sličnosti" tih dviju prijenosnih funkcija uvjetovane jednakosti momenata, reducirani sustav do određene mjere aproksimirati originalni sustav. Kako se momenti dviju prijenosnih funkcija poklapaju u  $\sigma \in \mathbb{C}$ , za očekivati je da će aproksimacija prijenosne funkcije biti najbolja u okolini  $\sigma$ , a time i aproksimacija onog dijela dinamičkog ponašanja sustava koje je određeno okolinom  $\sigma$  — o ovome će detaljnije još biti riječi.

Strogo gledajući, originalan sustav nije nužan za konstrukciju reduciranog sustava — za to je potrebna samo informacija o skupu momenata u nekoj točki  $\sigma$ . Tako se navedeni problem može smatrati i problemom racionalne interpolacije: za zadani skup momenata  $\{\boldsymbol{\eta}_{\sigma}^{(j)} | j = 0, \dots, k\}$  u nekoj točki  $\sigma \in \mathbb{C}$  potrebno je pronaći racionalnu matricnu funkciju (4.37) koja zadovoljava interpolacijske uvjete (4.39). Točnije, riječ je o problemu racionalne interpolacije u jednoj točki  $\sigma$ , koja se naziva *interpolacijska točka*.

Za  $\sigma \rightarrow \infty$  odgovarajući problem slaganja momenata poznat je pod imenom *problem parcijalne realizacije* (eng. *partial realization*). Kako Markovljevi parametri određuju impulsni odziv sustava, od reduciranog sustava se

može očekivati dobra aproksimacija impulsnog odziva, odnosno tranzijentnog odziva u okolini  $t = 0$ . Problem parcijalne realizacije za model prostora stanja, tj. kada je  $\mathbf{E} \equiv \mathbf{I}^n$ , detaljno je obrađen u [90]. U istom radu se može naći i rasprava o vezi parcijalne realizacije i Krilovljevih metoda. Za poopćeni model prostora stanja, dobar pregled teorije, nekih numeričkih algoritama i primjene parcijalne realizacije je dan u [91].

Ukoliko se za interpolacijsku točku odabere  $\sigma = 0$ , odgovarajući reducirani model dobiven slaganjem momentata se naziva *Padéovom aproksimacijom*, dok se neku proizvoljnu  $\sigma \neq 0$  u literaturi susreće i termin *Padéovom aproksimacijom s pomakom* (eng. *shifted Padé*).

Ako se uvjet jednakosti momenata prijenosnih funkcija (4.24) i (4.37) postavi u više različitih interpolacijskih točaka, tj. da za sve  $\{\sigma_i \in \mathbb{C} | i = 1, \dots, l\}$  vrijedi

$$\tilde{\eta}_{\sigma_i}^{(j)} = \eta_{\sigma_i}^{(j)}, \quad j = 0, 1, 2, \dots, k_i, \quad (4.40)$$

govori se o *racionalnoj interpolaciji u više točaka*. Takvom strategijom se može postići bolja aproksimacija prijenosne funkcije originalnog sustava na više mjesta u kompleksnoj ravnini, a time i bolja aproksimacija dinamičkog sustava. Također, pažljivim odabirom interpolacijskih točaka može se postići vrlo dobra aproksimacija originalnog sustava u željenom frekvencijskom području.

### 4.3 Slaganje momenata projekcijom na Krilovljeve podprostore

Explicitno računanje momenata originalnog sustava, te konstrukcija reduciranog modela na temelju te informacije, značajka je niza metoda RRM razvijenih sedamdesetih godina prošlog stoljeća. Dobar pregled tih "eksplisitnih" metoda dan je u [92]. Nažalost, kako je istaknuto u [93, 75], sve te metode karakterizira numerička nestabilnost, koja naročito dolazi do izražaja s povećanjem dimenzija reduciranog modela.

Do spoznaje da se RRM, putem slaganja momenata, može ostvariti primjenom Krilovljevih iterativnih metod dolazi ranih 1980-tih. U [90] pokazano je kako se parcijalna realizacija ostvaruje putem Lanczosove metode. Matematička veza Padéove aproksimacije i Lanczosove metode, ustanovljena nešto ranije [94], imala je velik odjek u metodama RRM. Tu svakako valja istaknuti primjenu u redukciji reda modela u elektrotehnici, motiviranu intenzivnim razvojem na području mikroprocesora i kompleksnih elektroničkih krugova. Vrlo dobar pregled RRM, putem Krilovljevih metoda, u tom polju dan je u [75], a od važnijih pristupa tu se ističe *Padé via Lanczos* (PVL) metoda [93]. Lanczosova metoda za Padéovu aproksimaciju primjenjivana je i u mehanici, vidjeti npr. [95, 83, 84]. Ovdje treba istaknuti da je Lanczosov algoritam primjenjivan u RRM u mehanici i prije saznanja o matematičkoj vezi sa slaganjem momentima prijenosne funkcije, vidjeti npr. [96].

Daljnji razvoj se odvijao na području racionalne interpolacije u više točaka, putem projekcije, koju je prvi obradio Skelton [97]. Grimme je u svojoj doktorskoj disertaciji [47] pokazao kako dobiti traženu projekciju na numerički efikasan način primjenom Ruheove racionalne Krilovljeve metode [46]. Racionalna interpolacija u više točaka pruža slobodu u izboru interpolacijskih točaka, i to će se primijeniti za konstrukciju takvih reduciranih modela vibracijskog sustava koji će dobro aproksimirati originalne sustave u frekvencijskom području od interesa.

### 4.3.1 Projekcijske matrice i uvjeti interpolacije

Redukcija reda modela sustava (4.3) ostvarit će se transformacijom matrica sustava  $\mathbf{A}, \mathbf{E} \in \mathbb{R}^{n \times n}$ ,  $\mathbf{B} \in \mathbb{R}^{n \times m}$ ,  $\mathbf{C} \in \mathbb{R}^{p \times n}$  tako da matrice reduciranog sustava (4.4) zadovoljavaju

$$\tilde{\mathbf{E}} = \mathbf{W}^T \mathbf{E} \mathbf{V}, \quad \tilde{\mathbf{A}} = \mathbf{W}^T \mathbf{A} \mathbf{V}, \quad \tilde{\mathbf{B}} = \mathbf{W}^T \mathbf{B}, \quad \tilde{\mathbf{C}} = \mathbf{C} \mathbf{V}, \quad \tilde{\mathbf{D}} = \mathbf{D}, \quad (4.41)$$

gdje se realne matrice  $\mathbf{W}, \mathbf{V} \in \mathbb{R}^{n \times r}$  nazivaju *projekcijskim matricama*, a sam postupak *redukcijom reda modela putem projekcije*. Da bi se ostvarili uvjeti racionalne interpolacije u skupu točaka  $\{\sigma_i \in \mathbb{C} | i = 1, \dots, l\}$ , projekcijske

matrice moraju ispunjavati sljedeće.

Za svaku interpolacijsku točku  $\sigma_i$ , gdje je  $i = 1, 2, \dots, l$  određen je blok Krilovljev podprostor  $\mathcal{K}_{b_i}((\mathbf{A} - \sigma_i \mathbf{E})^{-1} \mathbf{E}, (\mathbf{A} - \sigma_i \mathbf{E})^{-1} \mathbf{B})$ . Red tog Krilovljevog prostora je  $b_i$  i on je određen matricama  $(\mathbf{A} - \sigma_i \mathbf{E})^{-1} \mathbf{E}$  i  $(\mathbf{A} - \sigma_i \mathbf{E})^{-1} \mathbf{B}$ . Isto tako je za svaku interpolacijsku točku  $\sigma_i$  određen blok Krilovljev podprostor  $\mathcal{K}_{c_i}((\mathbf{A} - \sigma_i \mathbf{E})^{-T} \mathbf{E}^T, (\mathbf{A} - \sigma_i \mathbf{E})^{-T} \mathbf{C}^T)$  reda  $c_i$ . Pritom za svaku  $\sigma_i$  matrica  $(\mathbf{A} - \sigma_i \mathbf{E})$  mora biti regularna. Napominje se da  $b_i$  i  $c_i$  mogu biti različiti, kako međusobno, tako i za različite  $\sigma_i$ . Uz za tako definirane Krilovljeve podprostore, ako vrijedi

$$\bigcup_{i=1}^l \mathcal{K}_{b_i}((\mathbf{A} - \sigma_i \mathbf{E})^{-1} \mathbf{E}, (\mathbf{A} - \sigma_i \mathbf{E})^{-1} \mathbf{B}) \subseteq \text{span}\{\mathbf{V}\}, \quad (4.42)$$

$$\bigcup_{i=1}^l \mathcal{K}_{c_i}((\mathbf{A} - \sigma_i \mathbf{E})^{-T} \mathbf{E}^T, (\mathbf{A} - \sigma_i \mathbf{E})^{-T} \mathbf{C}^T) \subseteq \text{span}\{\mathbf{W}\}, \quad (4.43)$$

tada za momente prijenosne funkcije  $\mathbf{G}(s)$  sustava (4.3) i momente prijenosne funkcije  $\tilde{\mathbf{G}}(s)$  sustava (4.4) vrijedi

$$-\tilde{\mathbf{C}} \left( (\tilde{\mathbf{A}} - \sigma_i \tilde{\mathbf{E}})^{-1} \tilde{\mathbf{E}} \right)^{j_i} (\tilde{\mathbf{A}} - \sigma_i \tilde{\mathbf{E}})^{-1} \tilde{\mathbf{B}} = -\mathbf{C} \left( (\mathbf{A} - \sigma_i \mathbf{E})^{-1} \mathbf{E} \right)^{j_i} (\mathbf{A} - \sigma_i \mathbf{E})^{-1} \mathbf{B}, \quad (4.44)$$

odnosno  $\tilde{\boldsymbol{\eta}}_{\sigma_i}^{(j_i)} = \boldsymbol{\eta}_{\sigma_i}^{(j_i)}$  za sve  $i = 1, \dots, l$  i za sve  $j_i = 0, 1, \dots, k_i$ , gdje je  $k_i = b_i + c_i$ .

Drugim riječima, ako stupci projekcijske matrice  $\mathbf{V}$  razapinju prostor koji sadrži uniju Krilovljevih podprostora  $\{\mathcal{K}_{b_i}((\mathbf{A} - \sigma_i \mathbf{E})^{-1} \mathbf{E}, (\mathbf{A} - \sigma_i \mathbf{E})^{-1} \mathbf{B}) \mid i = 1, \dots, l\}$ , te ako stupci projekcijske matrice  $\mathbf{W}$  razapinju prostor koji sadrži uniju Krilovljevih podprostora  $\{\mathcal{K}_{c_i}((\mathbf{A} - \sigma_i \mathbf{E})^{-T} \mathbf{E}^T, (\mathbf{A} - \sigma_i \mathbf{E})^{-T} \mathbf{C}^T) \mid i = 1, \dots, l\}$ , tada su u svakoj od interpolacijskih točaka  $\{\sigma_i \in \mathbb{C} \mid i = 1, \dots, l\}$  prvih  $k_i = c_i + b_i$  momenata prijenosnih funkcija  $\mathbf{G}(s)$  i  $\tilde{\mathbf{G}}(s)$  jednaki.

Prethodno navedeni uvjeti se odnose samo na prostore koje stupci projekcijskih matrica  $\mathbf{V}$  i  $\mathbf{W}$  moraju razapinjati da bi se ostvarila racionalna interpolacija u više točaka. Osim toga, poželjno je da projekcijske matrice imaju dobra numerička svojstva, poput ortogonalnosti, biortogonalnosti i slično, što se ostvaruje algoritmom za konstrukciju baza navedenih unija Krilovljevih podprostora.

### 4.3.2 Algoritam za konstrukciju projekcijskih matrica

Ovdje se predlaže algoritam 4.5 za konstrukciju projekcijskih matrica  $\mathbf{V}, \mathbf{W} \in \mathbb{R}^{n \times r}$  čijom se primjenom ostvaruje racionalna interpolacija u skupu točaka  $\{\sigma_i \in \mathbb{C} | i = 1, \dots, l\}$ . Kao ulazni podaci algoritma, osim samih matrica sustava  $\mathbf{A}, \mathbf{E} \in \mathbb{R}^{n \times n}$ ,  $\mathbf{B} \in \mathbb{R}^{n \times m}$ ,  $\mathbf{C} \in \mathbb{R}^{p \times n}$  i skupa interpolacijskih točaka, zadani su i redovi  $b_i$  i  $c_i$  Krilovljevih podprostora  $\mathcal{K}_{b_i} ((\mathbf{A} - \sigma_i \mathbf{E})^{-1} \mathbf{E}, (\mathbf{A} - \sigma_i \mathbf{E})^{-1} \mathbf{B})$  i  $\mathcal{K}_{c_i} ((\mathbf{A} - \sigma_i \mathbf{E})^{-T} \mathbf{E}^T, (\mathbf{A} - \sigma_i \mathbf{E})^{-T} \mathbf{C}^T)$  za pojedine interpolacijske točke. Kako su algoritmi za konstrukciju matrica  $\mathbf{V}$  i  $\mathbf{W}$  vrlo slični, krenut će se s opisom jednog od njih, i to algoritma za konstrukciju ortogonalne matrice  $\mathbf{V}$  koja ispunjava uvjet (4.42).

Algoritam ima onoliko glavnih iteracija koliko je interpolacijskih točaka, i u svakoj se iteraciji odabire po jedna interpolacijska točka  $\sigma_i$ . Za konstrukciju baze Krilovljevog podprostora  $\mathcal{K}_{b_i} ((\mathbf{A} - \sigma_i \mathbf{E})^{-1} \mathbf{E}, (\mathbf{A} - \sigma_i \mathbf{E})^{-1} \mathbf{B})$  u odabranoj interpolacijskoj točki nužno je izračunati matrice  $(\mathbf{A} - \sigma_i \mathbf{E})^{-1} \mathbf{E}$  i  $(\mathbf{A} - \sigma_i \mathbf{E})^{-1} \mathbf{B}$ , odnosno odrediti rješenja  $\mathbf{X}$  i  $\mathbf{Y}$  sustava linearnih jednadžbi  $(\mathbf{A} - \sigma_i \mathbf{E})\mathbf{X} = \mathbf{E}$  i  $(\mathbf{A} - \sigma_i \mathbf{E})\mathbf{Y} = \mathbf{B}$  gdje su matrice  $(\mathbf{A} - \sigma_i \mathbf{E})$  i  $\mathbf{E}$  (a ponekad i  $\mathbf{B}$ ) rijetko popunjene. Očito, ta dva sustava imaju istu matricu  $\mathbf{A} - \sigma_i \mathbf{E}$  s lijeve strane znaka jednakosti, te da bi se oni učinkovito riješili, upotrebljava se LU faktorizacija matrice  $\mathbf{A} - \sigma_i \mathbf{E}$ . Prije same faktorizacije, računa se matrica permutacije stupaca  $\mathbf{P}_c$  matrice  $\mathbf{A} - \sigma_i \mathbf{E}$  (korak 9 algoritma 4.5), i to tako da su faktori  $\mathbf{L}$  i  $\mathbf{U}$  matrice  $(\mathbf{A} - \sigma_i \mathbf{E})\mathbf{P}_c$  rjeđe popunjeni od faktora  $\mathbf{L}$  i  $\mathbf{U}$  matrice  $\mathbf{A} - \sigma_i \mathbf{E}$ . Za računanje matrice  $\mathbf{P}_c$  upotrebljava se COLAMD (eng. *column approximate minimum degree ordering*) algoritam autora Tima Davisa [98, 99]. Ovdje je važno primijetiti da za bilo koje dvije različite interpolacijske točke  $\sigma_i$  i  $\sigma_j$  pripadne matrice  $(\mathbf{A} - \sigma_i \mathbf{E})$  i  $(\mathbf{A} - \sigma_j \mathbf{E})$  imaju identičnu građu, ali različite numeričke vrijednosti. Sukladno tome, matrica permutacije stupaca  $\mathbf{P}_c$  je jednaka za sve interpolacijske točke i ona se računa samo jednom (za prvu interpolacijsku točku), čime se ostvaruje ušteda u broju računskih operacija.

Slijedi LU faktorizacija  $\mathbf{LU} = \mathbf{P}_r(\mathbf{A} - \sigma_i \mathbf{E})\mathbf{P}_c$ , gdje je  $\mathbf{P}_r$  matrica permutacije redova, upotrebom programske biblioteke SuperLU [100] (korak

11). Kada su poznati faktori  $\mathbf{L}$  i  $\mathbf{U}$ , računaju se  $\mathbf{X} = (\mathbf{A} - \sigma_i \mathbf{E})^{-1} \mathbf{E}$  i  $\mathbf{Y} = (\mathbf{A} - \sigma_i \mathbf{E})^{-1} \mathbf{B}$  koji iznose  $\mathbf{X} = \mathbf{P}_c \mathbf{U}^{-1} (\mathbf{L}^{-1} \mathbf{P}_r \mathbf{E})$  i  $\mathbf{Y} = \mathbf{P}_c \mathbf{U}^{-1} (\mathbf{L}^{-1} \mathbf{P}_r \mathbf{B})$  (koraci 12 i 13). Naravno, pritom se ne računaju eksplicitni inverzi  $\mathbf{L}^{-1}$  i  $\mathbf{U}^{-1}$ , već se upotrebljava supstitucija unaprijed i unatrag.

Nadalje, računa se baza  $\mathbf{Q}$  Krilovljevog podprostora  $\mathcal{K}_{b_i}(\mathbf{X}, \mathbf{Y})$  primjenom algoritma 4.4 (korak 14). Ukoliko je riječ o prvoj iteraciji algoritma, tj. ukoliko je matrica  $\mathbf{Q}$  izračunata za prvu interpolacijsku točku, vrijedi  $\mathbf{V} = \mathbf{Q}$ . U protivnom, stupci matrice  $\mathbf{Q}$  se ortogonaliziraju, spram do tada izračunate matrice  $\mathbf{V}$ , primjenom modificirane Gramm-Schmidtove ortogonalizacije s reortogonalizacijom [89] (korak 18) na identičan način kao u koracima 5 – 15 algoritma 4.4. Uz pretpostavku da je numerički rang matrice  $\mathbf{Q}$  blizak broju njezinih stupaca, računa se ortogonalna baza podprostora koju ti stupci razapinju (korak 19). Za to se koristi QR faktorizacija s otkrivanjem visokog ranga [86, 87, 88]. Tako izračunata baza podprostora koju razapinju stupci od  $\mathbf{Q}$  dodaje se matrici  $\mathbf{V}$  (korak 22).

Isto se ponavlja za konstrukciju matrice  $\mathbf{W}$ , s time da se umjesto matrice  $(\mathbf{A} - \sigma_i \mathbf{E})$  upotrebljava matrica  $(\mathbf{A} - \sigma_i \mathbf{E})^T$ , umjesto matrice  $\mathbf{E}$  matrica  $\mathbf{E}^T$ , a umjesto matrice  $\mathbf{B}$  matrica  $\mathbf{C}^T$ .

Rezultat algoritma su matrice  $\mathbf{V}, \mathbf{W} \in \mathbb{R}^{n \times r}$  s ortonormalnim stupcima, tj.  $\mathbf{V}^T \mathbf{V} = \mathbf{I}$  i  $\mathbf{W}^T \mathbf{W} = \mathbf{I}$ , koje zadovoljavaju uvjete (4.42) i (4.43).

### 4.3.3 Izbor interpolacijskih točaka

Kod RRM putem racionalne interpolacije u više točaka odabire se skup interpolacijskih točaka  $\{\sigma_i \in \mathbb{C} | i = 1, \dots, l\}$ , te broj momenata  $k_i$  prijenosnih funkcija  $\mathbf{G}(s)$  i  $\tilde{\mathbf{G}}(s)$  koji se poklapaju u pojedinoj interpolacijskoj točki, odnosno redovi Krilovljevih podprostora  $b_i$  i  $c_i$  u (4.42) i (4.43). Točnost i dimenzija reduciranog modela ovisit će o tim izborima.

Veći broj momenata u većem broju interpolacijskih točaka potencijalno rezultira točnijim reduciranim modelom, ali to ovisi i o izboru interpolacijskih točaka, tj. o njihovoj raspodjeli u kompleksnoj ravnini. Takva strategija ima za posljedicu povećanje dimenzija reduciranog modela, a time i povećanje

---

**Algoritam 4.5** Algoritam za racionalnu interpolaciju u više točaka
 

---

**Ulaz:**  $A \in \mathbb{R}^{n \times n}$ ,  $B \in \mathbb{R}^{n \times m}$ ,  $C \in \mathbb{R}^{p \times n}$ ,  $E \in \mathbb{R}^{n \times n}$ ,  $\sigma \in \mathbb{C}^l$ ,  $b \in \mathbb{N}^l$ ,  $c \in \mathbb{N}^l$ 

- 1: **za**  $i = 1, 2, \dots, l$  **računaj**
  - 2:   **za**  $t = 1, 2$  **računaj**
  - 3:     **ako**  $t = 1$  **onda**
  - 4:        $F_i = A - \sigma_i E$ ,    $H = B$ ,    $K = E$ ,    $d = b$
  - 5:     **inače**
  - 6:        $F_i = (A - \sigma_i E)^T$ ,    $H = C^T$ ,    $K = E^T$ ,    $d = c$
  - 7:     **kraj ako**
  - 8:     **ako**  $i = 1$  **onda**
  - 9:        $P_c = \text{colamd}(F_i)$  {matrica permutacija stupaca od F}
  - 10:    **kraj ako**
  - 11:     $(L_i, U_i, P_r, P_c) = \text{lu}(F_i, P_c)$  {LU faktorizacija  $P_r F_i P_c = L_i U_i$ }
  - 12:     $X_i = P_c U_i^{-1} (L_i^{-1} P_r K)$
  - 13:     $Y_i = P_c U_i^{-1} (L_i^{-1} P_r H)$
  - 14:     $Q_i = \text{blkarn}(X_i, Y_i, d_i) \in \mathbb{R}^{n \times q_i}$  {računanje baze  $\mathcal{K}_{b_i}(X_i, Y_i)$  primjenom algoritma 4.4}
  - 15:    **ako**  $i = 1$  **onda**
  - 16:       $r = q_i$ ,    $Z_t = Q_i \in \mathbb{R}^{n \times r}$
  - 17:    **inače**
  - 18:       $Q_i = \text{mgs}(Z_t, Q_i)$  {Modificirana Gram-Schmidtova ortogonalizacija s reortogonalizacijom}
  - 19:       $Q_i R = \text{qr}(Q_i)$  {HRRQR dekompozicija}
  - 20:       $q_i = \text{rang}(Q_i)$
  - 21:      **ako**  $q_i > 0$  **onda**
  - 22:         $r = r + q_i$ ,    $Z_t = \begin{pmatrix} Z_t & Q_i \end{pmatrix} \in \mathbb{R}^{n \times r}$
  - 23:      **kraj ako**
  - 24:    **kraj ako**
  - 25:    **kraj za**
  - 26: **kraj za**
  - 27:  $V = Z_1$ ,    $W = Z_2$
- Izlaz:**
- $V, W \in \mathbb{R}^{n \times r}$
-

broja računskih operacija pri daljnjem radu (optimizaciji, simulaciji i sl.) s reduciranim modelom. Također, broj računskih operacija potrebnih za konstrukciju projekcijskih matrica  $\mathbf{V}$  i  $\mathbf{W}$  upotrebom algoritma 4.5 raste s povećanjem broja momenata koji se poklapaju u interpolacijskim točkama, a naročito s povećanjem broja interpolacijskih točaka. Za svaku interpolacijsku točku  $\sigma_i$ , ako su redovi  $b_i$  i  $c_i$  Krilovljevih podprostora različiti od nule, potrebno je izračunati dvije LU faktorizacije i ukupno osam supstitucija unaprijed. Kako glavninu računskih operacija u algoritmu 4.5 čine navedene LU faktorizacije i supstitucije, poželjno je da broj interpolacijskih točaka bude što manji.

Slična opažanja vrijede i za povećanje broja momenata u interpolacijskim točkama — porast broja računskih operacija potrebnih za konstrukciju projekcijskih matrica je nešto umjereniji, ali postoji opasnost da reducirani model postane nepotrebno velik.

Nažalost, ne postoji rezultat koji bi povezao pogrešku reduciranog spram originalnog sustava  $\|\mathbf{G}(s) - \tilde{\mathbf{G}}(s)\|$  u nekoj normi  $\|\cdot\|$  s izborom interpolacijskih točaka i broja momenata u tim točkama. Sukladno tome, na temelju izbora interpolacijskih točaka i broja momenata nije moguće dati *a-priori* informaciju o rezultirajućem reduciranom sustavu (osim dimenzije, naravno), već se ona mora dobiti naknadnom usporedbom reduciranog momenta s originalnim (npr. usporedbom frekvencijskih odziva, računanjem norme  $\|\mathbf{G}(s) - \tilde{\mathbf{G}}(s)\|$  i slično).

Kako je to već naglašeno, jedan od uvjeta koji RRM mora zadovoljiti je mala pogreška izlaznih signala originalnog i reduciranog sustava  $\|\mathbf{z} - \tilde{\mathbf{z}}\|$  u nekoj normi  $\|\cdot\|$ . Izlazni signal (odziv) vibracijskog sustava čija se optimizacija i RRM ovdje razmatra je zbroj harmonijskih funkcija (2.33), i posljedica je vibracijske uzbude koja se također zapisuje kako suma harmonijskih funkcija (2.16). Veza kompleksnih amplituda uzbude i odziva određena je frekvencijskim odzivom (2.49), pa uz harmonijsku vibraciju uzbudu  $\mathbf{w}(t) = \mathbf{w}_0 e^{i\omega t}$ , za razliku amplituda harmonijskih vibracijskih odziva



originalnog sustava  $\mathbf{z}(t) = \mathbf{z}_0 e^{i\omega t}$  i reduciranog sustava  $\tilde{\mathbf{z}}(t) = \tilde{\mathbf{z}}_0 e^{i\omega t}$  vrijedi

$$\|\mathbf{z}_0 - \tilde{\mathbf{z}}_0\|_2 = \|\mathbf{G}(i\omega)\mathbf{w}_0 - \tilde{\mathbf{G}}(i\omega)\mathbf{w}_0\|_{p_2} \leq \|\mathbf{G}(i\omega) - \tilde{\mathbf{G}}(i\omega)\|_{p_2} \|\mathbf{w}_0\|_2. \quad (4.45)$$

Iz (4.45) je očito da će  $\|\mathbf{z}_0 - \tilde{\mathbf{z}}_0\|_2$  biti mala ako je malena razlika frekvencijskih odziva originalnoga i reduciranog sustava  $\|\mathbf{G}(i\omega) - \tilde{\mathbf{G}}(i\omega)\|_{p_2}$ . Prema tome, odabir čisto imaginarnih interpolacijskih točaka  $\{\sigma_i = i\omega_i | i = 1, \dots, l\}$  gdje su  $\omega_1, \dots, \omega_l \in \Omega \subset \mathbb{R}$  bi predstavljao prirodan izbor ukoliko se nastoji smanjiti razlika u frekvencijskim odzivima  $\mathbf{G}(i\omega)$  i  $\tilde{\mathbf{G}}(i\omega)$  u nekom frekvencijskom području  $\Omega$ . Dodatno, interpolacijske točke se mogu izabrati tako da se one nalaze blizu polova koji u najvećoj mjeri utječu na frekvencijski odziv sustava, a to su, prema rezultatima iz poglavlja 2, oni polovi sustava koji se nalaze blizu imaginarne osi i čija je spektralna norma matrice reziduala velika.

Međutim, prema nekim istraživanjima (vidjeti npr. [47], poglavlje 6), odabir čisto imaginarnih interpolacijskih točaka, osim vrlo dobre lokalne aproksimacije frekvencijskog odziva, ima za posljedicu lošiju aproksimaciju u frekvencijskom području udaljenom od odabranih interpolacijskih točaka. Isti autor predlaže izbor realnih interpolacijskih točaka i time bolju aproksimaciju u širem frekvencijskom području.

Utjecaj strategije odabira interpolacijskih točaka na kvalitetu reduciranog modela analizirat će se na numeričkim primjerima u poglavlju 5. Osim raspodjele interpolacijskih točaka (broja, položaja u kompleksnoj ravnini, raspodjele duž imaginarne osi, itd.) ocijenit će se utjecaj dimenzija Krilovljevih podprostora u pojedinim točkama da bi se dobio što manji reducirani model na temelju kojeg je moguće provesti optimizacija parametara vibracijskog sustava.

### **Konstrukcija realnih projekcijskih matrica za kompleksne interpolacijske točke**

Za kompleksnu interpolacijsku točku  $\sigma_i$ , upotreba algoritma 4.5 rezultira kompleksnim matricama  $\mathbf{V}$  i  $\mathbf{W}$ , a time i kompleksnim matricama (4.50)

reduciranog sustava (4.4). Ukoliko se uz odabranu  $\sigma_i \in \mathbb{C}$  uvede dodatna interpolacijska točka  $\bar{\sigma}_i \in \mathbb{C}$ , za takav kompleksno konjugirani par  $(\sigma_i, \bar{\sigma}_i)$  moguće je konstruirati realne projekcijske matrice [101].

Iz definicije (4.7) blok-Krilovljevog podprostora za neki  $\sigma_i$  (npr.  $\mathcal{K}_{b_i}((\mathbf{A} - \sigma_i \mathbf{E})^{-1} \mathbf{E}, (\mathbf{A} - \sigma_i \mathbf{E})^{-1} \mathbf{B})$ ) slijedi da za svaki novi blok vektora  $\mathbf{Q}_{i+1}$  vrijedi

$$\mathbf{Q}_{i+1} = (\mathbf{A} - \sigma_i \mathbf{E})^{-1} \mathbf{E} \mathbf{Q}_i, \quad (4.46)$$

gdje je  $\mathbf{Q}_i$  baza blok-Krilovljevog podprostora iz prethodne iteracije. Kako za sve realne  $\mathbf{A}, \mathbf{E}, \mathbf{Q}_i$  i kompleksni  $\sigma_i$  vrijedi

$$\Re((\mathbf{A} - \sigma_i \mathbf{E})^{-1} \mathbf{E} \mathbf{Q}_i) = \frac{1}{2} (((\mathbf{A} - \sigma_i \mathbf{E})^{-1} + (\mathbf{A} - \bar{\sigma}_i \mathbf{E})^{-1}) \mathbf{E} \mathbf{Q}_i), \quad (4.47)$$

$$\Im((\mathbf{A} - \sigma_i \mathbf{E})^{-1} \mathbf{E} \mathbf{Q}_i) = \frac{1}{2i} (((\mathbf{A} - \sigma_i \mathbf{E})^{-1} - (\mathbf{A} - \bar{\sigma}_i \mathbf{E})^{-1}) \mathbf{E} \mathbf{Q}_i), \quad (4.48)$$

slijedi da realna matrica

$$\mathbf{Q}_{i+1} = \begin{pmatrix} \Re((\mathbf{A} - \sigma_i \mathbf{E})^{-1} \mathbf{E} \mathbf{Q}_i) & \Im((\mathbf{A} - \sigma_i \mathbf{E})^{-1} \mathbf{E} \mathbf{Q}_i) \end{pmatrix} \quad (4.49)$$

daje novi blok vektora za Krilovljeve podprostore  $\mathcal{K}_{b_i}((\mathbf{A} - \sigma_i \mathbf{E})^{-1} \mathbf{E}, (\mathbf{A} - \sigma_i \mathbf{E})^{-1} \mathbf{B})$  i  $\mathcal{K}_{b_i}((\mathbf{A} - \bar{\sigma}_i \mathbf{E})^{-1} \mathbf{E}, (\mathbf{A} - \bar{\sigma}_i \mathbf{E})^{-1} \mathbf{B})$ . U suštini, rade se dvije iteracije — jedna s realnim dijelom i druga s kompleksnim dijelom matrice  $(\mathbf{A} - \sigma_i \mathbf{E})$ , a tako izračunati vektori odgovaraju vektorima baza Krilovljevih podprostora za kompleksno konjugirani par interpolacijskih točaka  $(\sigma_i, \bar{\sigma}_i)$ .

Prema tome, ukoliko je neka od interpolacijskih točaka  $\sigma_i$  kompleksna, pripadna iteracija algoritma 4.5 se provodi na sljedeći način. Korake 1–13 potrebno je provesti u kompleksnoj aritmetici. U koraku 14 se za računanje baze  $\mathcal{K}_{b_i}(\mathbf{X}_i, \mathbf{Y}_i)$ , gdje su  $\mathbf{X}_i, \mathbf{Y}_i$  kompleksni, umjesto algoritma 4.4 upotrebljava algoritam 4.6. Kako je to već spomenuto, ovime se u skup interpolacijskih točaka automatski uvrštava i  $\bar{\sigma}_i$ .

#### 4.3.4 Redukcija reda modela vibracijskog sustava uz očuvanje građe matrica sustava

Ako se redukcija reda modela provede transformacijom parametriziranih matrica sustava  $\mathbf{A}(\mathbf{p}, \mathbf{k}), \mathbf{E}(\mathbf{m}) \in \mathbb{R}^{n \times n}$ ,  $\mathbf{B} \in \mathbb{R}^{n \times m}$ ,  $\mathbf{C} \in \mathbb{R}^{p \times n}$  tako da matrice

---

**Algoritam 4.6** Blok Arnoldijev algoritam za kompleksne matrice
 

---

**Ulaz:**  $A \in \mathbb{C}^{n \times n}$ ,  $B \in \mathbb{C}^{n \times m}$ ,  $k$ ,  $tol_1$ ,  $tol_2$ 

- 1:  $A_1 = \Re(A)$ ,  $A_2 = \Im(A)$ ,  $B_1 = \Re(B)$ ,  $B_2 = \Im(B)$
  - 2: **za**  $t = 1, 2$  **računaj**
  - 3:  $Q_0 R = qr(B_t)$  {HRRQR dekompozicija, tolerancija  $tol_1$ }
  - 4:  $p_t = r_0 = rang(Q_0)$ ,  $V_t = Q_0 \in \mathbb{R}^{n \times p_t}$
  - 5: **za**  $j = 1, 2, \dots, k - 1$  **računaj**
  - 6:  $Q_j = A_t Q_{j-1} \in \mathbb{R}^{n \times r_{j-1}}$
  - 7: **za**  $l = 1, 2, \dots, r_{j-1}$  **računaj**
  - 8:     {Modificirana Gram-Schmidtova ortogonalizacija:}
  - 9:     **za**  $s = 1, 2, \dots, p_t$  **računaj**
  - 10:          $h_s = v_s^T q_l$
  - 11:          $q_l = q_l - h_s v_s$
  - 12:     **kraj za**
  - 13:     **dok**  $\|h\|_\infty \geq tol_2$  **računaj**
  - 14:         {Modificirana Gram-Schmidtova ortogonalizacija:}
  - 15:         (koraci 7–10)
  - 16:     **kraj dok**
  - 17:     **kraj za**
  - 18:      $Q_j R = qr(Q_j)$  {HRRQR dekompozicija, tolerancija  $tol_1$ }
  - 19:      $r_j = rang(Q_j)$
  - 20:     **ako**  $r_j > 0$  **onda**
  - 21:          $p_t = p_t + r_j$ ,  $V_t = \begin{pmatrix} V_t & Q_j \end{pmatrix} \in \mathbb{R}^{n \times p_t}$
  - 22:     **inače**
  - 23:         Kraj iteracije
  - 24:     **kraj ako**
  - 25:     **kraj za**
  - 26: **kraj za**
- Izlaz:**
- $V = \begin{pmatrix} V_1 & V_2 \end{pmatrix} \in \mathbb{R}^{n \times (p_1 + p_2)}$
-

reduciranog sustava zadovoljavaju

$$\tilde{\mathbf{E}}(\mathbf{m}) = \mathbf{W}^T \mathbf{E}(\mathbf{m}) \mathbf{V}, \quad \tilde{\mathbf{A}}(\mathbf{p}, \mathbf{k}) = \mathbf{W}^T \mathbf{A}(\mathbf{p}, \mathbf{k}) \mathbf{V}, \quad \tilde{\mathbf{B}} = \mathbf{W}^T \mathbf{B}, \quad \tilde{\mathbf{C}} = \mathbf{C} \mathbf{V}, \quad (4.50)$$

gdje su realne matrice  $\mathbf{W}, \mathbf{V} \in \mathbb{R}^{n \times r}$  projekcijske matrice konstruirane algoritmom 4.5, građa matrica sustava neće imati posebnu građu, a uklanjanje promjenjivih opisano u odjeljku 3.4 nije moguće provesti. Iz tog razloga, projekcijske matrice  $\mathbf{W}, \mathbf{V} \in \mathbb{R}^{n \times r}$  se moraju izmjeniti na način da građa parametriziranih matrica sustava koje glase

$$\mathbf{E}(\mathbf{m}) = \begin{pmatrix} \mathbf{M}(\mathbf{m}) & \mathbf{0} \\ \mathbf{0} & \mathbf{F} \end{pmatrix}, \quad \mathbf{A}(\mathbf{p}, \mathbf{k}) = \begin{pmatrix} -\mathbf{P}(\mathbf{p}) & -\mathbf{K}(\mathbf{k}) \\ \mathbf{F} & \mathbf{0} \end{pmatrix}, \quad (4.51)$$

$$\mathbf{B} = \begin{pmatrix} \mathbf{B}_1 \\ \mathbf{0} \end{pmatrix}, \quad \mathbf{C} = \begin{pmatrix} \mathbf{C}_1 & \mathbf{C}_2 \end{pmatrix}, \quad (4.52)$$

gdje su matrice  $\mathbf{M}(\mathbf{m}), \mathbf{P}(\mathbf{p}), \mathbf{K}(\mathbf{k}) \in \mathbb{R}^{q \times q}$  definirane sa (3.49), ostane očuvana.

Nakon konstrukcije matrica  $\mathbf{W}, \mathbf{V} \in \mathbb{R}^{n \times r}$  primjenom algoritma 4.5, one se dijele na

$$\mathbf{W} = \begin{pmatrix} \mathbf{W}_1 \\ \mathbf{W}_2 \end{pmatrix} \in \mathbb{R}^{2q \times r}, \quad \mathbf{V} = \begin{pmatrix} \mathbf{V}_1 \\ \mathbf{V}_2 \end{pmatrix} \in \mathbb{R}^{2q \times r}, \quad (4.53)$$

a nove projekcijske matrice glase

$$\mathbf{W}_o = \begin{pmatrix} \mathbf{W}_{1o} & \mathbf{0} \\ \mathbf{0} & \mathbf{W}_{2o} \end{pmatrix} \in \mathbb{R}^{2q \times 2r}, \quad \mathbf{V}_o = \begin{pmatrix} \mathbf{V}_{1o} & \mathbf{0} \\ \mathbf{0} & \mathbf{V}_{2o} \end{pmatrix} \in \mathbb{R}^{2q \times 2r}, \quad (4.54)$$

gdje se  $\mathbf{W}_{1o}, \mathbf{W}_{2o}, \mathbf{V}_{1o}, \mathbf{V}_{2o} \in \mathbb{R}^{q \times r}$  dobivaju ortogonalizacijom stupaca matrica  $\mathbf{W}_1, \mathbf{W}_2, \mathbf{V}_1$  i  $\mathbf{V}_2$ . Uvrštavanjem projekcijskih matrica (4.54) u (4.50) uz definiciju parametriziranih matrica sustava (4.51), dobivaju se reducirane matrice sustava

$$\tilde{\mathbf{M}}(\mathbf{m}) = \mathbf{W}_{1o}^T \mathbf{M}(\mathbf{m}) \mathbf{V}_{1o}, \quad \tilde{\mathbf{P}}(\mathbf{p}) = \mathbf{W}_{1o}^T \mathbf{P}(\mathbf{p}) \mathbf{V}_{1o}, \quad \tilde{\mathbf{K}}(\mathbf{k}) = \mathbf{W}_{1o}^T \mathbf{K}(\mathbf{k}) \mathbf{V}_{2o}, \quad (4.55)$$

$$\tilde{\mathbf{B}}_1 = \mathbf{W}_{1o}^T \mathbf{B}_1, \quad \tilde{\mathbf{C}}_1 = \mathbf{C}_1 \mathbf{V}_{1o}, \quad \tilde{\mathbf{C}}_2 = \mathbf{C}_2 \mathbf{V}_{2o}. \quad (4.56)$$

Kako su matrica inercije, krutosti i prigušenja prema (3.49) afine funkcije optimizacijskih promjenjivih, uvrštavanjem (3.49) se dobivaju reducirane parametrizirane matrice sustava

$$\begin{aligned}\tilde{\mathbf{M}}(\mathbf{m}) &= \mathbf{W}_{1o}^T \mathbf{M}_0 \mathbf{V}_{1o} + m_1 \mathbf{W}_{1o}^T \mathbf{M}_1 \mathbf{V}_{1o} + \dots + m_j \mathbf{W}_{1o}^T \mathbf{M}_j \mathbf{V}_{1o}, \\ \tilde{\mathbf{P}}(\mathbf{p}) &= \mathbf{W}_{1o}^T \mathbf{P}_0 \mathbf{V}_{1o} + p_1 \mathbf{W}_{1o}^T \mathbf{P}_1 \mathbf{V}_{1o} + \dots + p_n \mathbf{W}_{1o}^T \mathbf{P}_n \mathbf{V}_{1o}, \\ \tilde{\mathbf{K}}(\mathbf{k}) &= \mathbf{W}_{1o}^T \mathbf{K}_0 \mathbf{V}_{2o} + k_1 \mathbf{W}_{1o}^T \mathbf{K}_1 \mathbf{V}_{2o} + \dots + k_l \mathbf{W}_{1o}^T \mathbf{K}_l \mathbf{V}_{2o}.\end{aligned}\quad (4.57)$$

Kako u općem slučaju vrijedi  $\mathbf{W}_{1o} \neq \mathbf{V}_{1o}$  i  $\mathbf{W}_{2o} \neq \mathbf{V}_{2o}$ , matrice (4.57) nisu više simetrične i pozitivno (semi)definitne. Prema rezultatima iz poglavlja 2, takav sustav nije nužno pasivan i stabilan, te je prije upotrebe matrica (4.57) za optimizaciju opisanu u odjeljku 3.5.2 nužno provjeriti pasivnost dobivenog sustava. Isto tako, matrice varijabli  $\mathbf{X}_1$  i  $\mathbf{X}_4$  u definicijama optimizacijskog problema (3.51)–(3.55) nisu više simetrične, što za posljedicu ima povećanje broja promjenjivih.

# Poglavlje 5

## Numerički primjeri

Na temelju teorijskih rezultata izloženih u prethodnim poglavljima, razvijeni su programski paketi za redukciju reda modela i optimizaciju diskretnih vibracijskih sustava s obzirom na stacionarni odziv, a njihova učinkovitost je ispitana na numeričkim primjerima.

Modeliranje vibracijskog sustava provedeno je programskim paketom za analizu metodom konačnih elemenata ABAQUS<sup>®</sup> (ver. 6.7-1, <http://www.simulia.com>), i pritom se definira početna varijanta konstrukcije koju treba optimirati. Nakon konstrukcije globalnih matrica inercije, krutosti i prigušenja, one se pretvaraju u neki od standardnih formata za razmjenu rijetko popunjenih matrica, poimenice *Harwell-Boeing*, *MatrixMarket* ili *Matlab<sup>®</sup> (ASCII)* format. Za komunikaciju s programskim paketom za MKE i pretvorbu matrica primijenjen je interpreterski programski jezik Python [102], a dio koda pisan je u programskom jeziku C++ [103].

Nakon odabira optimizacijskih varijabli i definicije matrica ulaza i izlaza, matrice sustava se učitavaju u programski paket MATLAB<sup>®</sup> (v2008a, MathWorks, Natick, Massachusetts, SAD, <http://www.mathworks.com>), gdje se konstruira poopćeni model prostora stanja razmatranog diskretnog vibracijskog sustava. Ukoliko postoji potreba za RRM takvog matematičkog modela, ona se provodi racionalnom interpolacijom u više točaka. Za to se primjenjuju algoritmi opisani u poglavlju 4, odnosno njihove inačice u programskom

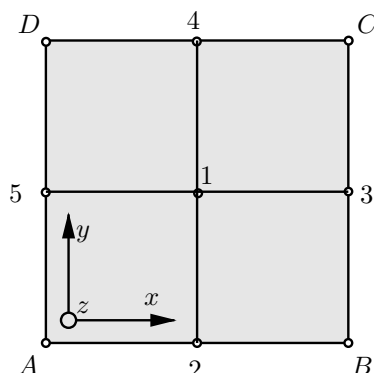
jeziku paketa MATLAB<sup>®</sup> i programskom jeziku C [104].

Konačno, pristupa se optimizaciji sustava. Za formulaciju problema optimizacije upotrebljen je programski paket Yalmip [105], a za njegovo rješenje dopunjena Lagrangeova metoda iz programske biblioteke PENBMI [26, 27]. Na temelju rezultata postupka optimizacije, vrše se izmjene modela konstrukcije u programskom paketu ABAQUS<sup>®</sup>, i njezino vibracijsko ponašanje se uspoređuje s vibracijskim ponašanjem početne varijante konstrukcije putem odgovarajuće numeričke simulacije.

## 5.1 Optimizacija sustava za dinamičko prigušenje stacionarnih prisilnih vibracija kvadratne ploče

Dinamički prigušivač vibracija (DPV) (eng. *tuned mass damper*) je jednostavan, efikasan i često korišten za smanjenje vibracija konstrukcije. Sastoji se od sustava masa pričvršćenih na kostrukciju pomoću sustava elastičnih i prigušnih elemenata. Prva teorijska istraživanja DPV povezuju se s Den Hartogom i s 1928. godinom, kada je on postavio eksplicitne jednadžbe za optimalne parametre DPV s jednim stupnjem slobode pričvršćenog na vibracijski sustav s jednim stupnjem slobode. Od tada, optimizacija parametara DPV je ostalo aktivno područje istraživanja, a napori istraživača su bili usmjereni k optimizaciji parametara više prigušivača i/ili prigušivača s više stupnjeva slobode pričvršćenih na vibracijski sustav s, također, više stupnjeva slobode. Novija istraživanja uključuju [106], [107], [108], uz dobar prikaz literature.

Optimizacija parametara više dinamičkih prigušivača vibracija, koja osim optimizacije krutosti i koeficijenata viskoznog prigušenja pojedinačnih DPV uključuje i optimizaciju raspodjele ukupne mase prigušivača pokazat će se na sljedećem numeričkom primjeru.



Slika 5.1: Shematski prikaz ploče

### 5.1.1 Opis i matematičko modeliranje vibracijskog sustava

Vibracijski sustav se sastoji od kvadratne čelične ploče dimenzija stranica 1000 mm i debljine 4 mm zglobno oslonjene u kutovima  $A$ ,  $B$ ,  $C$  i  $D$ . Shematski prikaz ploče dan je na slici 5.1.

Na ploču djeluju dvije stacionarne harmonijske uzbude, i to uzbudna sila  $f_1(t) = f_{10} \sin \omega_1 t$  na mjestu 1 okomito na ravninu ploče i uzbudna sila  $f_2(t) = f_{20} \sin \omega_2 t$  na mjestu 4, također okomito na ravninu ploče. Amplitude uzbudnih sila iznose  $f_{10} = f_{20} = 10$  N. Za ocjenu vibracijskog ponašanja ploče uzete su u obzir amplitude stacionarnih prisilnih vibracija  $z_{10}$  i  $z_{20}$  okomito na ravninu ploče na mjestima djelovanja uzbudnih sila 1 i 4.

Matematički model ploče formiran je u programskom paketu AQAQUS®, i pritom je upotrebljena mreža od 20x20 pločastih konačnih elementa za modeliranje tankih i debelih ploča s reduciranom integracijom (element S4R). Rubni uvjeti su: u kutu  $A$  su spriječene translacije u  $x$ ,  $y$  i  $z$  smjeru, u kutu  $B$  su spriječene translacije u  $y$  i  $z$  smjeru, u kutu  $C$  su spriječene translacije u  $z$  smjeru, dok su u kutu  $D$  spriječene translacije u  $x$  i  $z$  smjeru. Takav diskretizirani model ploče ima 2638 stupnjeva slobode.

Svojstva materijala ploče su: modul elastičnosti  $E = 210$  GPa, Poissonov koeficijent  $\nu = 0,3$ , gustoća  $\rho = 7850 \frac{\text{kg}}{\text{m}^3}$ . Ukupna masa ploče je 31,4 kg.



Forma $i$	1	2	3	4	5	6
$\omega_i, \frac{\text{rad}}{\text{s}}$	44,6482	98,8945	98,8945	123,0479	242,7626	278,8662
$\zeta_i$	0,0203	0,0193	0,0193	0,0211	0,0339	0,0382
Forma $i$	7	8	9	10	11	12
$\omega_i, \frac{\text{rad}}{\text{s}}$	318,9378	318,9378	437,6084	509,4386	509,4386	589,8437
$\zeta_i$	0,0430	0,0430	0,0577	0,0667	0,0667	0,0769

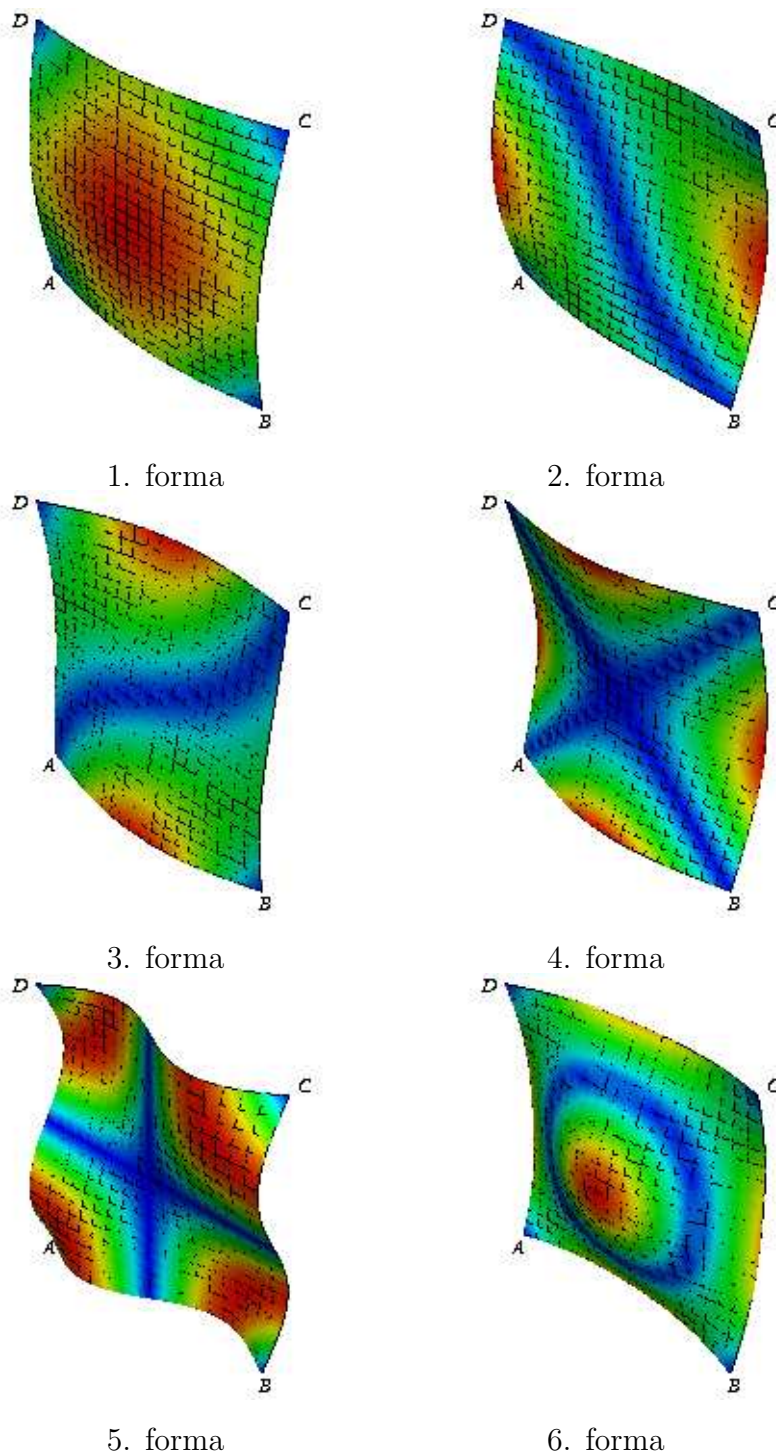
Tablica 5.1: Svojstvene kružne frekvencije i bezdimenzijska modalna prigušenja za prvih 12 formi vibriranja ploče

Vibracijski sustav je slabo prigušen, a usvojeno je Rayleighovo prigušenje s parametrima  $\alpha = 1,2979$  i  $\beta = 2,5693 \cdot 10^{-4}$ .

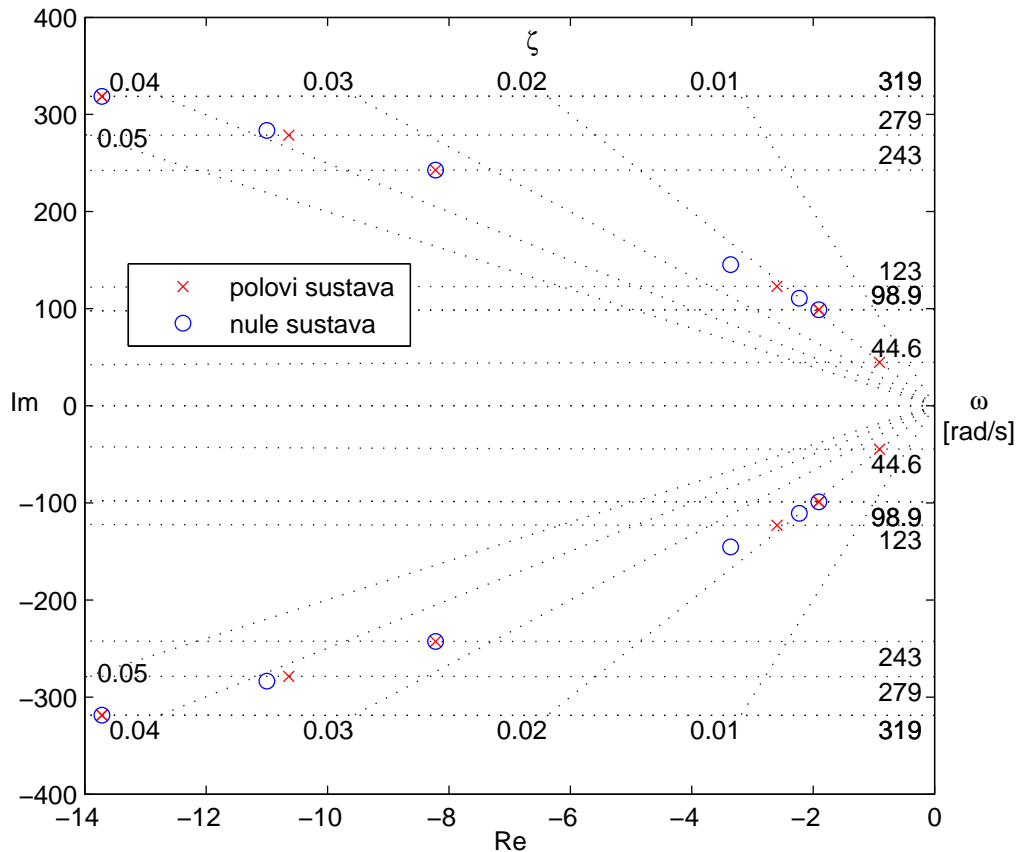
Za diskretizirani model ploče izračunate su svojstvene kružne frekvencije i forme vibriranja ploče. Iznosi svojstvenih kružnih frekvencija za prvih 12 formi vibriranja ploče, zajedno s iznosima bezdimenzijskih modalnih prigušenja, dani su u tablici 5.1, dok je prikaz prvih 6 formi dan na slici 5.2.

Nakon definicije matrice ulaza i izlaza, konstruirani su LVI sustav drugoga reda, odnosno ekvivalentni poopćeni model prostora stanja. Prikaz 6 parova polova i nula tog sustava koji su najbliži imaginarnoj osi dan je na slici 5.3. Prema tom prikazu, najveći utjecaj na stacionarni odziv sustava se može očekivati kod pola s kružnom frekvencijom  $44,6 \frac{\text{rad}}{\text{s}}$  koji odgovara 1. formi vibriranja. Na kružnoj frekvenciji iznosa  $98,9 \frac{\text{rad}}{\text{s}}$  (2. i 3. forma) se nalazi dvostruki pol i jedna nula sustava, i nakon kraćenja jednog pola s nulom sustava preostali pol utječe na odziv sustava. Ostali polovi koji mogu imati utjecaja na vibracijski odziv se nalaze na kružnim frekvencijama iznosa  $123 \frac{\text{rad}}{\text{s}}$  (4. forma) i  $279 \frac{\text{rad}}{\text{s}}$  (6. forma), dok kod ostalih prikazanih polova dolazi do kraćenja nula i polova.

Spektri amplituda pomaka vibracijskih odziva, prikazani isprekidanom plavom crtom na slici 5.4, potvrđuju te teze. Najveća amplituda stacionarog vibracijskog odziva na mjestu 1 iznosi 6,63 mm za kružnu frekvenciju iznosa  $44,6 \frac{\text{rad}}{\text{s}}$  i posljedica je vibracijske uzbude na istome mjestu. Amplituda



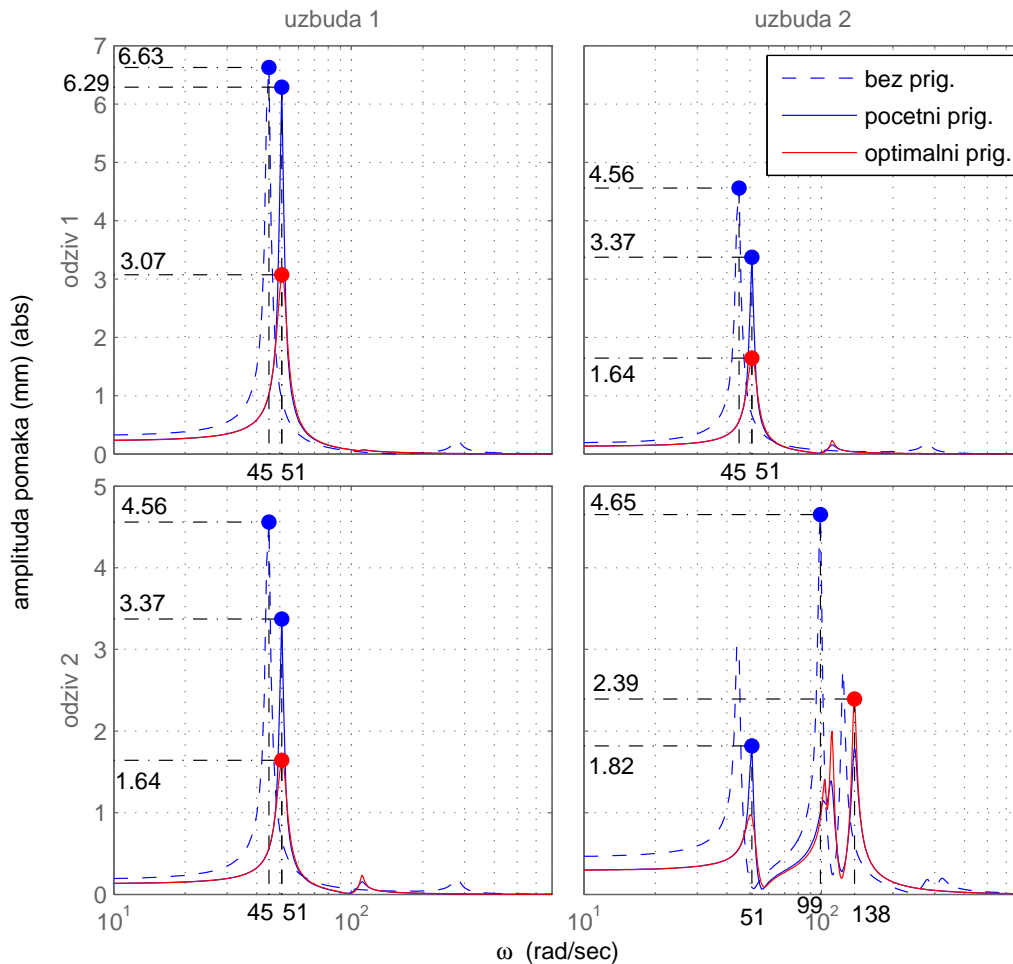
Slika 5.2: Prvih 6 formi vibriranja ploče



Slika 5.3: Polovi i nule LVI sustava ploče

stacionarnog vibracijskog odziva na mjestu 4 uslijed vibracijske uzbude na mjestu 4 za kružnu frekvenciju iznosa  $98,9 \frac{\text{rad}}{\text{s}}$  iznosi  $4,65 \text{ mm}$  dok amplituda na mjestu 1 uslijed uzbude na mjestu 4 i amplituda na mjestu 4 uslijed uzbude na mjestu 1 za kružnu frekvenciju  $44,6 \frac{\text{rad}}{\text{s}}$  iznose  $4,56 \text{ mm}$ .

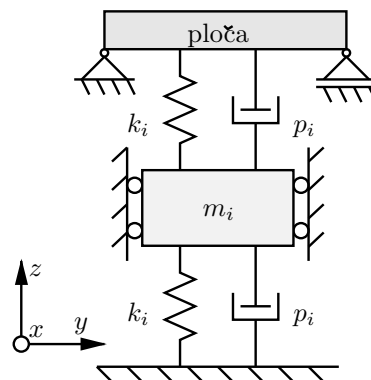
S ciljem smanjenja stacionarnih prisilnih vibracija, na ploču je pričvršćeno 5 dinamičkih prigušivača vibracija, i to na mjestima 1, 2, 3, 4 i 5. Svaki prigušivač se sastoji od jedne mase koja je jednim elastičnim elementom i viskoznom prigušivačem vezana za nepomičnu okolinu, drugim elastičnim elementom i viskoznom prigušivačem masa je vezana za ploču (vidjeti sliku 5.5). Iznos mase  $i$ -tog dinamičkog prigušivača je  $m_i$ , konstante krutosti elastičnih



Slika 5.4: Spektri amplituda pomaka vibracijskih odziva ploče bez prigušivača, s početnim prigušivačima i s optimalnim prigušivačima

elemenata su  $k_i$ , a koeficijenti viskoznog prigušenja prigušivača su  $p_i$ .

Početni parametri prigušivača ploče su dani u tablici 5.2, a odabrani su tako da DPV na mjestu 1 ima svojstvenu frekvenciju jednaku 1. svojstvenoj frekvenciji vibriranja ploče, a DPV na mjestima 2, 3, 4 i 5 imaju svojstvene frakvencije jednake 2. svojstvenoj frekvenciji ploče. Početne mase svakog prigušivača iznose 0,5 % ukupne mase ploče, a kritična modalna prigušenja



Slika 5.5: Dinamički prigušivač vibracija ploče

Prigušivač $i$	1	2	3	4	5
$m_i$ , kg	0,157	0,157	0,157	0,157	0,157
$k_i$ , $\frac{\text{N}}{\text{m}}$	163,0	799,7	799,7	799,7	799,7
$p_i$ $\frac{\text{N}\cdot\text{s}}{\text{m}}$	1,4	3,2	3,2	3,2	3,2

Tablica 5.2: Početne vrijednosti parametara dinamičkih prigušivača ploče

prigušivača iznose  $\zeta = 0,2$ . Za ploču s pričvršćenim prigušivačima početnih parametara, spektri amplituda pomaka vibracijskih odziva su prikazani punim plavim krivuljama na slici 5.4. Najveća amplituda stacionarnog vibracijskog odziva na mjestu 1 sada iznosi 6,29 mm za kružnu frekvenciju iznosa  $51,0 \frac{\text{rad}}{\text{s}}$  i posljedica je uzbude na istome mjestu. Amplituda stacionarnog vibracijskog odziva na mjestu 4, uslijed uzbude na mjestu 4, sada je pomaknuta na kružnu frekvenciju  $51,0 \frac{\text{rad}}{\text{s}}$  i iznosi 1,82 mm, dok amplituda na mjestu 1, uslijed uzbude na mjestu 4, i amplituda na mjestu 4, uslijed uzbude na mjestu 1, za kružnu frekvenciju  $51,0 \frac{\text{rad}}{\text{s}}$  iznose 3,37 mm.

### 5.1.2 Redukcija reda modela

Radi ocjene utjecaja strategije odabira interpolacijskih točaka i pripadnih redova Krilovljevih podprostora na značajke reduciranog modela konstrukcije,

	Interpolacijske točke $\sigma_i$	Redovi Krilovljevih podprostora $(b_i, c_i)$
Reducirani sustav 1	$-56,03$	$(8, 8)$
Reducirani sustav 2	$0,0 + 56,03i$	$(4,4)$
	$0,0 - 56,03i$	$(4,4)$
Reducirani sustav 3	$0,0 + 56,03i$	$(2,2)$
	$0,0 - 56,03i$	$(2,2)$
	$0,0 + 157,5i$	$(2,2)$
	$0,0 - 157,5i$	$(2,2)$

Tablica 5.3: Odabir interpolacijskih točaka i redova pripadnih Krilovljevih podprostora

konstruirano je više reduciranih modela ploče s dinamičkim prigušivačima vibracija. Pritom su za parametre prigušivača usvojeni početni parametri iz tablice 5.2.

Ponajprije, konstruiran je reducirani model pomoću dijagonalizacije sustava i odbacivanjem svih formi vibracija viših od forme 32. Smatra se da tako dobiven reducirani sustav vrlo točno opisuje dinamičko ponašanje konstrukcije, pa je primijenjen kao referentni sustav za ocjenu ostalih reduciranih modela.

Osim referentnog sustava, konstruirana su tri reducirana sustava dobivena racionalnom interpolacijom u više točaka, i to za interpolacijske točke i redove pripadnih Krilovljevih podprostora dane u tablici 5.3. Za prvi reducirani sustav odabrana je negativna realna interpolacijska točka, po iznosu blizu prvoj svojstvenoj frekvenciji sustava, a za drugi reducirani sustav je odabran jedan kompleksno konjugirani par čisto imaginarnih interpolacijskih točaka istog iznosa. Za treći interpolacijski sustav odabrana su dva kompleksno konjugirana para čisto imaginarnih interpolacijskih točaka, od kojih je prvi po iznosu blizu prvoj svojstvenoj frekvenciji sustava, a drugi po iznosu blizu ostalim svojstvenim frekvencijama sustava od utjecaja na vibracijski odziv. Redovi Krilovljevih podprostora u interpolacijskim točkama su odabrani tako

da su rezultirajuće reducirane matrice mase, krutosti i prigušenja dimenzija  $16 \times 16$ . Ovdje je važno napomenuti da se optimizacija uz primjenu sustava s većim brojem stupnjeva slobode nije mogla provesti zbog ograničenih računalnih resursa i vrlo spore konvergencije rješenja.

Usporedba Bodeovih dijagrama pojačanja, tj. funkcija pojačanja vibracijskog sustava, u decibelima, za reducirane sustave 1–3 i referentni sustav dana je na slici 5.6. Očito, reducirani sustav br. 1 najbolje aproksimira frekvencijski odziv referentnog sustava, dok frekvencijski odzivi reduciranih sustava br. 2 i 3 značajnije odstupaju od frekvencijskog odziva referentnog sustava. Veće odstupanje reduciranog sustava br. 1 i referentnog sustava prisutno je tek na višim frekvencijama, i to u području koje nije presudno za optimizaciju sustava. Time je originalan vibracijski sustav aproksimiran sustavom vrlo niskog reda koji, još uvijek, dobro opisuje dinamičko ponašanje u frekvencijskom području interesantnom za optimizaciju.

### 5.1.3 Optimizacija parametara dinamičkih prigušivača

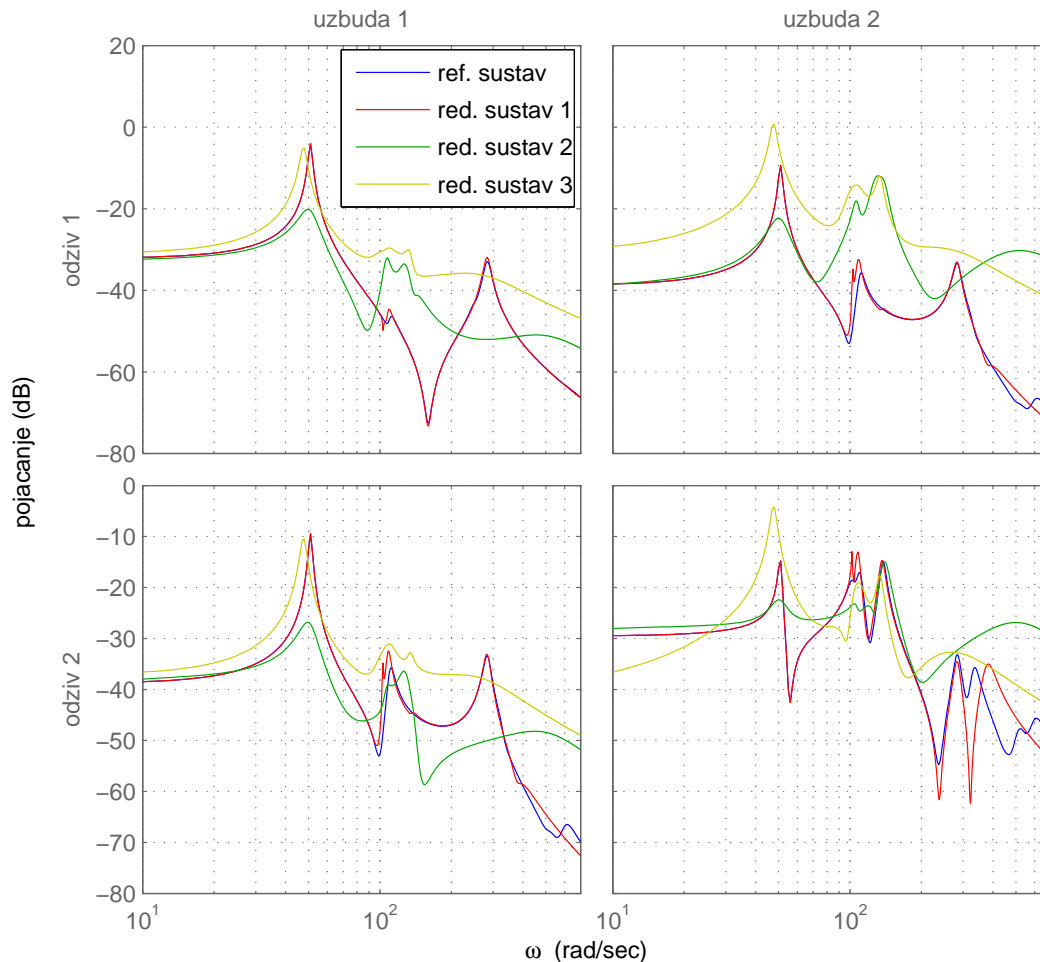
S 1. reduciranim sustavom provedena je optimizacija parametara dinamičkih prigušivača vibracija, i to sa sljedećim ograničenjima parametara:

$$\begin{aligned} 0,0785 &\leq m_i \leq 0,314 \text{ kg}, & i = 1, \dots, 5, \\ 80,5 &\leq k_1 \leq 326,0 \frac{\text{N}}{\text{m}}, \\ 399,9 &\leq k_i \leq 1599,5 \frac{\text{N}}{\text{m}}, & i = 2, \dots, 5, \\ 0,715 &\leq p_1 \leq 2,861 \frac{\text{Ns}}{\text{m}}, \\ 1,585 &\leq p_i \leq 6,339 \frac{\text{Ns}}{\text{m}}, & i = 2, \dots, 5, \end{aligned} \quad (5.1)$$

Drugim riječima, parametri dinamičkih prigušivača se smiju mijenjati u rasponu od 50 % do 200 % svojih početnih vrijednosti. Osim toga, ukupna masa svih prigušivača ograničena je na 4 % mase ploče, tj.

$$m_1 + m_2 + m_3 + m_4 + m_5 \leq 1,256 \text{ kg}. \quad (5.2)$$

Nakon provedene optimizacije, ocjenjena je učinkovitost prigušivača s optimalnim parametrima spram prigušivača s početnim parametrima. Spektri



Slika 5.6: Bodeovi dijagrami pojaćanja za reducirane sustave 1–3 i referentni sustav

amplituda pomaka vibracijskih odziva sustava s optimalnim prigušivačima su prikazani crvenim krivuljama na slici 5.4. Najveća amplituda stacionarnih vibracija je smanjena na 3,07 mm i nalazi se na mjestu 1 za kružnu frekvenciju iznosa  $51,0 \frac{\text{rad}}{\text{s}}$ , a posljedica je vibracijske uzbude na istome mjestu. Amplituda stacionarnog vibracijskog odziva na mjestu 4, uslijed vibracijske uzbude na mjestu 4, sada je pomaknuta na kružnu frekvenciju  $138,0 \frac{\text{rad}}{\text{s}}$  i povećana je na 2,39 mm, a amplituda na mjestu 1, uslijed uzbude na mjestu



Prigušivač $i$	1	2	3	4	5
$m_{i,\text{opt}} [kg]$	0,0785	0,2355	0,314	0,314	0,314
$k_{i,\text{opt}} [\frac{N}{m}]$	83,87	399,9	399,9	399,9	399,9
$p_{i,\text{opt}} [\frac{N \cdot s}{m}]$	0,72	6,33	1,58	1,58	1,58
$\omega_{i,\text{opt}} [\frac{N \cdot s}{m}]$	44,34	44,12	49,96	49,96	49,96
$\zeta_{i,\text{opt}} [\frac{N \cdot s}{m}]$	0,28	0,65	0,14	0,14	0,14

Tablica 5.4: Optimalne vrijednosti parametara dinamičkih prigušivača ploče

4, i amplituda na mjestu 4, uslijed uzbude na mjestu 1, za kružnu frekvenciju  $51,0 \frac{\text{rad}}{\text{s}}$  iznose 1,64 mm.

Optimalni parametri dinamičkih prigušivača vibracija, zajedno s njihovim svojstvenim kružnim frekvencijama prigušenih vibracija i bezdimenzijskim prigušenjima dani su u tablici 5.4. Zbroj optimalnih masa prigušivača iznosi 1,256 kg i to je najveća ukupna dozvoljena masa prigušivača. Ostali optimalni parametri prigušivača konvergirali su k vrijednostima za koje svojstvene kružne frekvencije prigušivača teže prvoj svojstvenoj frekvenciji ploče. Parametri prigušivača 3, 4 i 5 su na svojim graničnim vrijednostima, a njihove svojstvene kruže frekvencije su se približile prvoj svojstvenoj frekvenciji ploče koliko to ograničenja (5.1) dopuštaju. Ovakvi rezultati optimizacije mogu se sagledati i sa stanovišta kriterija optimalnosti primjenjenog u izvodu algoritma za optimizaciju, a to je smanjenje najvećeg relativnog povećanja amplitude harmonijske uzbude — očito, prva forma vibracija dominira tim povećanjem.

Također, zanimljiva je simetrija raspodjele optimalnih parametara prigušivača s obzirom na os koja prolazi središtem ploče i paralelna je s osi  $y$ , te njihova nesimetrija s obzirom na os koja prolazi središtem ploče i paralelna je s osi  $x$ . To je posljedica iste takve simetrije i nesimetrije geometrije i raspodjele mjesta uzbuda i odziva vibracijskog sustava.

#### 5.1.4 Zaključak

Provedena je optimizacija parametara dinamičkih prigušivača vibracija s ciljem prigušenja stacionarnih prisilnih vibracija kvadratne ploče. Radi velikog broja stupnjeva slobode diskretiziranog modela ploče, nužno je bilo provesti redukciju reda modela, i to na način da se dobije reducirani model minimalnih dimenzija koji još uvijek dobro aproksimira originalnu konstrukciju u području od interesa. Tu se racionalna interpolacija u više točaka pokazala učinkovitom u usporedbi s dijagonalizacijom sustava i odbacivanjem viših formi vibracija, jer se time izbjegava uključivanje formi vibracija čiji je utjecaj na vibracijski odziv malen. Pritom se kao optimalan pokazao odabir jedne realne interpolacijske točke reda veličine prve svojstvene frekvencije sustava s pripadnim redovima Krilovljevih podprostora dovoljno visokim da se dobije dobra aproksimacija dinamičkog ponašanja originalnog sustava u kritičnom frekvencijskom području. Takav rezultat se objašnjava činjenicom da je frekvencijsko područje od interesa relativno usko, tj. ono obuhvaća nekoliko bliskih formi vibriranja, te nije potrebno uključiti dodatne interpolacijske točke u višem frekvencijskom području.

Još jednom treba naglasiti da provedena optimizacija daje lokalno optimalno rješenje, koje će svakako ovisiti o početnim vrijednostima optimizacijskih varijabli (parametara dinamičkih prigušivača) i njihovim ograničenjima. Kako za razmatranu konstrukciju početni parametri prigušivača proizlaze iz analize vibracijskog ponašanja same ploče, a njihove vrijednosti se mogu mijenjati u nekom ograničenom rasponu, takva lokalna optimizacija vrlo vjerojatno daje globalni optimum.

# Poglavlje 6

## Zaključak

U ovoj disertaciji razvijena je metodologija optimizacije parametara konstrukcije s obzirom na vibracijski odziv. Pristup problemu optimizacije temelji se na rezultatima teorije disipativnosti linearnih vremenski invarijantnih (LVI) dinamičkih sustava, i to posebno teorije disipativnosti LVI sustava opisanih poopćenim modelom prostora stanja (vidjeti poglavlje 3). Osnova algoritma za optimizaciju sustava je kriterij  $H_\infty$  optimalnosti sustava, a pri izvodu algoritma uzete su u obzir posebnosti vibracijskog sustava poput simetričnosti, pozitivne (semi)definitnosti i građe matrica sustava (vidjeti odjeljak 3.4). Takav pristup u konačnici rezultira formulacijom problema optimizacije kao problema minimizacije linearne funkcije cilja uz ograničenja u obliku sustava bilinearnih matričnih nejednadžbi. Isto tako, uzeta su u obzir dodatna ograničenja parametara konstrukcije koja mogu biti nametnuta tehnološkim, konstrukcijskim, financijskim ili drugim zahtjevima.

Moguća primjena razvijenih algoritama je široka, uključuje optimizaciju svakog sustava s promjenjivim parametrima koji se može opisati poopćenim modelom prostora stanja. Dakako, postoje ograničenja: indeks sustava (vidjeti odjeljak 2.1.2) mora biti manji ili jednak jedan, što predložene metode čini nepodesnima za optimizaciju kompleksnih sustava s više tijela (eng. *multi-body systems*). Računalna složenost algoritma optimizacije je visoka, što ga čini neprikladnim za optimizaciju sustava s vrlo velikim brojem

stupnjeva slobode.

Nedostatak koji proizlazi iz računalne složenosti uspješno je riješen upotrebom, odnosno integracijom algoritma za redukciju reda modela (RRM) u proces optimizacije, pa optimizacija vrlo velikih sustava postaje moguća. Pri RRM se vodilo računa o široko raspoloživim suvremenim alatima za numeričku simulaciju i analizu — posebno se to odnosi na metodu konačnih elemenata s kojom je moguće dobiti LVI model konstrukcije posebnih svojstava. To prije svega uključuje velike dimenzije i rijetku popunjenost matrica sustava, pa je razvoj metode RRM bio usmjeren prema Krilovljevim metodama, koje su se pokazale naročito podesnima za takve probleme. Isto tako, vodilo se računa o posebnostima vibracijskog ponašanja mehaničkih konstrukcija, i to o činjenici da je kritično ponašanje konstrukcije najčešće ograničeno na usko, ponajviše (relativno) niskofrekvencijsko područje. U tom smislu, izučavana je primjena iterativnog Krilovljevog algoritma za RRM temeljnog na racionalnoj interpolaciji u više točaka prijenosne funkcije sustava.

Nakon teorijskog razvoja algoritama, oni su uključeni u programski paket upotrebom suvremenih programskih alata i optimiziranih biblioteka za numeričku matematiku. Razvijen je sustav za razmjenu s komercijalnim paketom za analizu metodom konačnih elemenata, što razvijeni programski paket čini upotrebljivim za optimizaciju strojarskih konstrukcija, pa tako i izravnu primjenu u industriji.

Originalni znanstveni doprinosi disertacije su:

- Optimizacijski problem izveden je izravno iz nejednakosti disipativnosti poopćenog modela prostora stanja vibracijskog sustava, za razliku od postojećih rezultata gdje se problemu optimizacije parametara konstrukcije pristupa kao problemu sinteze regulatora. Tako su izbjegnute transformacije kojima se sustav rasčlanjuje na konstantni sustav i promjenjivi sustav (sustav koji se optimira, regulator). Predloženi pristup omogućava da se pri formulaciji optimizacijskog problema uzmu u obzir posebnosti građe matrica poopćenog modela prostora stanja vibracijskog sustava, kao i pozitivna (semi)definitnost matrica inercije i

krutosti, čime se ostvaruje uklanjanje dijela promjenjivih i do određene mjere smanjuje računalna složenost algoritma (vidjeti odjeljak 3.4).

- Spram rezultata dostupnih u literaturi, gdje se mahom pretpostavlja regularna i konstantna matrica inercije konstrukcije, predloženi algoritam ne postavlja ograničenje regularnosti matrice inercije, niti se matrica inercije smatra konstantnom. Tako je, za razliku od postojećih algoritama kojima se optimiraju samo matrice prigušenja i krutosti, omogućena parametrizacija i optimizacija i matrice inercije. Pritom je jedino ograničenje regularnost para matrica inercije i krutosti, te odsustvo impulsnog ponašanja.
- Integracijom algoritma za RRM u proces optimizacije postignuta je primjenjivost predloženog algoritma za optimizaciju sustava s vrlo velikim brojem stupnjeva slobode. Za RRM putem racionalne interpolacije u više točaka, razvijen je algoritam za konstrukciju projekcijskih matrica utemeljen na blok Arnoldijevom algoritmu s sažimanjem u svakom koraku (vidjeti odjeljak 4.3.2). Građa dobivenih projekcijskih matrica je takva da omogućava očuvanje strukture matrica reduciranog sustava, pa tako i uklanjanje dijela promjenjivih i smanjenje računalne složenosti algoritma. Nažalost, metoda ne jamči očuvanje pasivnosti reduciranog sustava (vidjeti odjeljak 4.3.4).
- Razjašnjen je utjecaj odabira interpolacijskih točaka i redova pripadnih Krilovljevih podprostora kod primjene RRM putem racionalne interpolacije u više točaka u procesu optimizacije (vidjeti poglavlje 5). Pokazano je da optimalan odabir čini jedna negativna realna interpolacijska točka reda veličine prve rezonancijske frekvencije vibracijskog sustava, s pripadnim redovima Krilovljevih podprostora, dovoljno visokim da se dobije dobra aproksimacija dinamičkog ponašanja originalnog sustava u kritičnom (rezonancijskom) frekvencijskom području.

Na kraju, spomenut će se najznačajniji potencijalni smjerovi daljnjih istraživanja. Svakako valja izdvojiti problem očuvanja pasivnosti sustava kod

racionalne interpolacije u više točaka koji, usprkos naporima brojnih znanstvenika, još uvijek ostaje nerješen. Drugi značajni problem, koji predstavlja trenutno vrlo aktivno područje istraživanja (i potencijalni daljnji smjer istraživanja) jest konstrukcija niza konveksnih optimizacijskih problema čija rješenja konvergiraju k rješenju originalnog nekonveksnog optimizacijskog problema. Specifičnosti vezane uz mehaničke vibracijske sustave poput veze funkcije pohrane i energije sustava pritom dodatno olakšavaju rješavanje tog problema.

## Matematičke definicije

U ovom dodatku se navode neke definicije iz područja linearne algebre, funkcionalne analize, konveksne analize, kao i detaljnije pojašnjavaju neke oznake primjenjene u ovoj disertaciji. Kako se radi o materijalu koji se može naći u mnogim udžbenicima iz tih područja, izlaže se dosta sažeto — za detalje čitatelja se upućuje na literaturu [44, 109, 63, 1, 110, 59, 58, 111, 2].

### A.1 Linearna algebra

#### A.1.1 Linearni podprostor, linearna nezavisnost i baza

Pod pojmom vektorskog prostora, odnosno linearnog prostora, podrazumjevat će se neki vektorski prostor  $\mathcal{V}$  nad poljem  $\mathbb{F}$  koje će biti polje realnih brojeva  $\mathbb{R}$  ili polje kompleksnih brojeva  $\mathbb{C}$ . Podskup  $\mathcal{Y}$  od  $\mathcal{V}$  koji je također vektorski prostor nad istim poljem  $\mathbb{F}$  naziva se vektorskim podprostorom, linearnim podprostorom ili samo podprostorom od  $\mathcal{V}$ , što se označava s  $\mathcal{Y} \subseteq \mathcal{V}$ .

Za zadani skup vektora  $\{\mathbf{v}_1, \mathbf{v}_2, \dots, \mathbf{v}_n\}$  nekog vektorskog prostora  $\mathcal{V}$  i skup skalara  $\{\alpha_1, \alpha_2, \dots, \alpha_n\}$  pripadnog polja  $\mathbb{F}$ , jednakost

$$\sum_{i=1}^n \alpha_i \mathbf{v}_i = \alpha_1 \mathbf{v}_1 + \alpha_2 \mathbf{v}_2 + \dots + \alpha_n \mathbf{v}_n \quad (\text{A.1})$$

se naziva linearnom kombinacijom tog skupa vektora. Skup vektora  $\{\mathbf{v}_1, \mathbf{v}_2, \dots, \mathbf{v}_n\}$

se naziva linearno neovisnim ako vrijedi

$$\alpha_1 \mathbf{v}_1 + \alpha_2 \mathbf{v}_2 + \dots + \alpha_n \mathbf{v}_n = \mathbf{0}, \quad (\text{A.2})$$

gdje su  $\{\alpha_i \in \mathbb{F} | i = 1, \dots, n\}$  skalari, samo za  $\alpha_1 = \alpha_2 = \dots = \alpha_n = 0$ . U protivnom, taj skup vektora je linearno ovisan. Skup

$$\mathcal{Y} = \text{span}\{\mathbf{v}_1, \mathbf{v}_2, \dots, \mathbf{v}_n\} \quad (\text{A.3})$$

definiran je svim vektorima  $\mathbf{y}$  koji se mogu izraziti kao linearna kombinacija

$$\mathbf{y} = \alpha_1 \mathbf{v}_1 + \alpha_2 \mathbf{v}_2 + \dots + \alpha_n \mathbf{v}_n, \quad (\text{A.4})$$

gdje su  $\{\alpha_i \in \mathbb{F} | i = 1, \dots, n\}$ . Drugim riječima, vektori  $\{\mathbf{v}_1, \mathbf{v}_2, \dots, \mathbf{v}_n\}$  razapinju skup  $\mathcal{Y}$ . Nadalje, tako definiran  $\mathcal{Y}$  je uvijek podprostor od  $\mathcal{V}$ .

Dimenzija konačno dimenzionalnog vektorskog prostora  $\mathcal{V}$  označava se s  $\dim(\mathcal{V})$  i jednaka je najmanjem cijelom broju  $n$  za koji postoje vektori  $\{\mathbf{v}_1, \mathbf{v}_2, \dots, \mathbf{v}_n\}$  takvom da vrijedi

$$\text{span}\{\mathbf{v}_1, \mathbf{v}_2, \dots, \mathbf{v}_n\} = \mathcal{V}. \quad (\text{A.5})$$

U tom slučaju, skup  $\{\mathbf{v}_1, \mathbf{v}_2, \dots, \mathbf{v}_n\}$  se naziva bazom vektorskog prostora  $\mathcal{V}$ . Očito, skup vektora baze vektorskog prostora je linearno neovisan.

### A.1.2 Linearni operatori

Preslikavanje  $\mathcal{F} : \mathcal{V} \rightarrow \mathcal{Z}$ , gdje su  $\mathcal{V}$  i  $\mathcal{Z}$  konačno dimenzionalni prostori, je linearni operator ako vrijedi:

1.  $\mathcal{F}(\mathbf{u} + \mathbf{v}) = \mathcal{F}(\mathbf{u}) + \mathcal{F}(\mathbf{v})$  za sve  $\mathbf{u}, \mathbf{v} \in \mathcal{V}$  (aditivnost),
2.  $\mathcal{F}(\alpha \mathbf{v}) = \alpha \mathcal{F}(\mathbf{v})$  za sve  $\mathbf{v} \in \mathcal{V}$  i sve skalare  $\alpha$  (homogenost).

Nul-prostor ili jezgra operatora  $\mathcal{F}$  označava se s  $\mathcal{N}(\mathcal{F})$  i definirana je kao

$$\mathcal{N}(\mathcal{F}) = \{\mathbf{v} \in \mathcal{V} | \mathcal{F}(\mathbf{v}) = \mathbf{0}\}. \quad (\text{A.6})$$

Dimenzija jezgre se naziva defekt operatora  $\mathcal{F}$ .



Slika ili područje vrijednosti operatora  $\mathcal{F}$  označava se s  $\mathcal{R}(\mathcal{F})$  i definirana je kao

$$\mathcal{R}(\mathcal{F}) = \{\mathcal{F}(\mathbf{v}) | \mathbf{v} \in \mathcal{V}\}. \quad (\text{A.7})$$

Dimenzija slike se naziva rang operatora  $\mathcal{F}$ .

### A.1.3 Normirani vektorski prostori

Norma  $\|\cdot\|_{\mathcal{V}}$  definirana na vektorskom prostoru  $\mathcal{V}$  je preslikavanje  $\|\cdot\|_{\mathcal{V}} : \mathcal{V} \rightarrow \mathcal{R}$  koje za sve  $\mathbf{v} \in \mathcal{V}$  zadovoljava:

1.  $\|\mathbf{v}\|_{\mathcal{V}} \geq 0$  (nenegativnost),
2.  $\|\mathbf{v}\|_{\mathcal{V}} = 0$  ako i samo ako  $\mathbf{v} = \mathbf{0}$  (definitnost),
3.  $\|\alpha\mathbf{v}\|_{\mathcal{V}} = |\alpha| \cdot \|\mathbf{v}\|_{\mathcal{V}}$  za sve skalare  $\alpha$  (homogenost),
4.  $\|\mathbf{u} + \mathbf{v}\|_{\mathcal{V}} \leq \|\mathbf{u}\|_{\mathcal{V}} + \|\mathbf{v}\|_{\mathcal{V}}$  za sve  $\mathbf{u}, \mathbf{v} \in \mathcal{V}$  (nejednakost trokuta).

Vektorski prostor  $\mathcal{V}$  s normom  $\|\cdot\|_{\mathcal{V}}$  naziva se normiranim vektorskim prostorom i označava se s  $(\mathcal{V}, \|\cdot\|_{\mathcal{V}})$ .

#### Vektorske norme na $\mathbb{C}^n$

Za  $\mathbf{x} \in \mathbb{C}^n$  vektorska p-norma definirana je s

$$\|\mathbf{x}\|_p = \left( \sum_{i=1}^n |x_i|^p \right)^{1/p}, \quad 1 \leq p \leq \infty. \quad (\text{A.8})$$

U upotrebi su najčešće p-norme:

1. vektorska 1-norma, “Manhattan” ili “taxi-cab” norma

$$\|\mathbf{x}\|_1 = \sum_{i=1}^n |x_i|, \quad (\text{A.9})$$

2. vektorska 2-norma, Euklidova norma

$$\|\mathbf{x}\|_2 = \sqrt{\sum_{i=1}^n |x_i|^2}, \quad (\text{A.10})$$

3. vektorska  $\infty$ -norma

$$\|\mathbf{x}\|_\infty = \max_{i=1,\dots,n} |x_i|. \quad (\text{A.11})$$

Prethodne definicije vrijede i za  $\mathbf{x} \in \mathbb{R}^n$ .

### Matrične norme

Ako se matrica  $\mathbf{A} \in \mathbb{C}^{m \times n}$  promatra kao vektor s  $m \times n$  redaka, direktnom primjenom (A.8) za vektorske  $p$ -norme slijede definicije za odgovarajuće matrične norme. Tako definirane norme označavaju se  $l_p$  i najčešće su u upotrebi:

1. matrična  $l_1$  norma

$$\|\mathbf{A}\|_{l_1} = \sum_{i=1}^m \sum_{j=1}^n |a_{ij}|, \quad (\text{A.12})$$

2. matrična  $l_2$  norma, Frobeniusova, Hilbert-Schmidtova ili Schurova norma

$$\|\mathbf{A}\|_{l_2} = \|\mathbf{A}\|_F = (\text{tr}(\mathbf{A}^* \mathbf{A}))^{\frac{1}{2}} = \sqrt{\sum_{i=1}^m \sum_{j=1}^n |a_{ij}|^2}, \quad (\text{A.13})$$

3. matrična  $l_\infty$  norma

$$\|\mathbf{A}\|_{l_\infty} = \max_{\substack{i=1,\dots,m \\ j=1,\dots,n}} |a_{ij}|. \quad (\text{A.14})$$

Matrica  $\mathbf{A} \in \mathbb{C}^{m \times n}$  se može promatrati i kao operator preslikavanja  $\mathbf{A} : \mathbb{C}^n \rightarrow \mathbb{C}^m$ , tj. kao operator preslikavanja  $n$ -dimenzijskog kompleksnog vektorskog prostora na  $m$ -dimenzijski kompleksni vektorski prostor. Tada se matrična norma može definirati kao operatorska norma, odnosno norma inducirana vektorskim  $p$ -normama na prostorima  $\mathbb{C}^n$  i  $\mathbb{C}^m$  prema

$$\|\mathbf{A}\|_p = \sup_{\mathbf{x} \neq \mathbf{0}} \frac{\|\mathbf{Ax}\|_p}{\|\mathbf{x}\|_p}. \quad (\text{A.15})$$

Kao direktna posljedica definicije (A.15) slijedi

$$\|\mathbf{Ax}\|_p \leq \|\mathbf{A}\|_p \|\mathbf{x}\|_p \quad \text{za sve } \mathbf{x} \in \mathbb{C}^n. \quad (\text{A.16})$$

Uvrštavanjem (A.9)–(A.11) za vektorske  $p$ -norme u (A.15) dobivaju se sljedeće matrične norme:

1. matrična  $p_1$  norma, stupčana norma

$$\|\mathbf{A}\|_{p_1} = \max_{j=1,\dots,n} \sum_{i=1}^m |a_{ij}|, \quad (\text{A.17})$$

2. matrična  $p_2$  norma, spektralna norma

$$\|\mathbf{A}\|_{p_2} = \sqrt{\lambda_{\max}(\mathbf{A}^* \mathbf{A})} = \sigma_{\max}(\mathbf{A}), \quad (\text{A.18})$$

gdje je s  $\lambda_{\max}$  označena najveća svojstvena vrijednost a s  $\sigma_{\max}$  najveća singularna vrijednost,

3. matrična  $p_\infty$  norma, retčana norma

$$\|\mathbf{A}\|_{p_\infty} = \max_{i=1,\dots,m} \sum_{j=1}^n |a_{ij}|, \quad (\text{A.19})$$

Isto kao i kod vektorskih  $p$ -normi, prethodne definicije vrijede i za  $\mathbf{A} \in \mathbb{R}^{m \times n}$ .

#### A.1.4 Adjungirane kvadratne matrice

Minor elementa  $a_{ij}$  kvadratne matrice  $\mathbf{A} \in \mathbb{C}^{n \times n}$  je skalar definiran s  $\det \mathbf{A}_{ij}$ , gdje je s  $\mathbf{A}_{ij}$  označena podmatrica matrice  $\mathbf{A}$  nastala isključivanjem  $i$ -tog retka i  $j$ -tog stupca.

Algebarski komplement ili kofaktor elementa  $a_{ij}$  kvadratne matrice  $\mathbf{A} \in \mathbb{C}^{n \times n}$  definiran je s  $\alpha_{ij} = (-1)^{i+j} \det \mathbf{A}_{ij}$ , tj. on se razlikuje od minora elementa  $a_{ij}$  za faktor  $(-1)^{i+j}$ .

Adjungirana kvadratna matrica  $\mathbf{A} \in \mathbb{C}^{n \times n}$  je matrica

$$\text{adj}(\mathbf{A}) = \begin{pmatrix} \alpha_{11} & \cdots & \alpha_{1n} \\ \vdots & \ddots & \vdots \\ \alpha_{n1} & \cdots & \alpha_{nn} \end{pmatrix}, \quad (\text{A.20})$$

čiji su elementi  $\alpha_{ij}$  algebarski komplementi elemenata  $a_{ij}$  matrice  $\mathbf{A}$ .

Za adjungiranu kvadratnu matricu  $\mathbf{A} \in \mathbb{C}^{n \times n}$  vrijedi

$$\mathbf{A} \operatorname{adj}(\mathbf{A}) = \operatorname{adj}(\mathbf{A}) \mathbf{A} = \det(\mathbf{A}) \mathbf{I}_n, \quad (\text{A.21})$$

iz čega za nesingularnu matricu  $\mathbf{A}$  slijedi

$$\mathbf{A}^{-1} = \frac{\operatorname{adj}(\mathbf{A})}{\det(\mathbf{A})}. \quad (\text{A.22})$$

### A.1.5 Neke posebne matrice

#### Simetrične i hermitske matrice

Realna kvadratna matrica  $\mathbf{A} \in \mathbb{R}^{n \times n}$  je simetrična ako vrijedi  $\mathbf{A} = \mathbf{A}^T$ .

Matrica  $\mathbf{A}$  je antisimetrična ako vrijedi  $\mathbf{A}^T = -\mathbf{A}$ .

Kompleksna kvadratna matrica  $\mathbf{A} \in \mathbb{C}^{n \times n}$  je hermitska ako vrijedi  $\mathbf{A} = \mathbf{A}^*$ . Matrica  $\mathbf{A}$  je antihermitska ako vrijedi  $\mathbf{A}^* = -\mathbf{A}$ .

Skup svih  $n \times n$  realnih simetričnih matrica označit će se s  $\mathbb{S}^n$ , dok će se skup svih  $n \times n$  Hermitskih matrica označiti s  $\mathbb{H}^n$ .

#### Pozitivno (semi)definitne matrice

Simetrična matrica  $\mathbf{A} \in \mathbb{S}^n$  je pozitivno definitna ako za svaki  $\mathbf{x} \in \mathbb{R}^n$  vrijedi

$$\mathbf{x}^T \mathbf{A} \mathbf{x} > 0. \quad (\text{A.23})$$

Svojstvo pozitivne definitnosti matrice  $\mathbf{A}$  se označava s  $\mathbf{A} > \mathbf{0}$ .

Simetrična matrica  $\mathbf{A} \in \mathbb{S}^n$  je pozitivno semidefinitna ako za svaki  $\mathbf{x} \in \mathbb{R}^n$  vrijedi

$$\mathbf{x}^T \mathbf{A} \mathbf{x} \geq 0, \quad (\text{A.24})$$

a njezina pozitivna semidefinitnosti se označava s  $\mathbf{A} \geq \mathbf{0}$ .

Matrica  $\mathbf{A} \in \mathbb{S}^n$  je negativno definitna ako vrijedi  $-\mathbf{A} > \mathbf{0}$ , i to svojstvo se označava s  $\mathbf{A} < \mathbf{0}$ . Isto tako, matrica  $\mathbf{A} \in \mathbb{S}^n$  je negativno semidefinitna ako vrijedi  $-\mathbf{A} \geq \mathbf{0}$ , i to svojstvo se označava s  $\mathbf{A} \leq \mathbf{0}$ .

Prethodne definicije vrijede i za hermitsku matricu  $\mathbf{A} \in \mathbb{H}^n$ , ali uz zamjenu  $\mathbf{x}^T \mathbf{A} \mathbf{x}$  u definicijama (A.23) i (A.24) s  $\mathbf{x}^* \mathbf{A} \mathbf{x}$ , gdje je  $\mathbf{x} \in \mathbb{C}^n$  kompleksni vektor.

### Nilpotentne matrice

Nilpotentna matrica  $\mathbf{N} \in \mathbb{C}^{n \times n}$  je takva matrica za koju vrijedi  $\mathbf{N}^i = \mathbf{0}$  za sve cijele brojeve  $i \geq \nu \in \mathbb{N}$ . Najmanji cijeli broj  $\nu \in \mathbb{N}$  za koji vrijedi  $\mathbf{N}^\nu = \mathbf{0}$  naziva se indeksom nilpotencije matrice  $\mathbf{N}$ . Matrica je nilpotentna ako i samo ako su sve njezine svojstvene vrijednosti jednake  $\mathbf{0}$ .

### A.1.6 Poopćeni problem svojstvenih vrijednosti

Za matrice  $\mathbf{A}, \mathbf{B} \in \mathbb{R}^{m \times n}$  definiran je matrični polinom 1. reda (eng. *matrix pencil*)  $\lambda \mathbf{B} - \mathbf{A}$ , gdje je  $\lambda \in \mathbb{C}$  neki kompleksni skalar. Matrični polinom  $\lambda \mathbf{B} - \mathbf{A}$  je regularan ako je  $m = n$  i  $\det(\lambda \mathbf{B} - \mathbf{A}) \neq 0$  za neki  $\lambda \in \mathbb{C}$ , i u tom slučaju se kaže da je matrični par  $(\mathbf{A}, \mathbf{B})$  regularan. Matrični par  $(\mathbf{A}, \mathbf{B})$  je singularan ako nije regularan, tj. ako je  $\det(\lambda \mathbf{B} - \mathbf{A}) = 0$  za sve  $\lambda \in \mathbb{C}$ .

Za regularan matrični par  $(\mathbf{A}, \mathbf{B})$ , gdje su  $\mathbf{A}, \mathbf{B} \in \mathbb{R}^{n \times n}$ , definiran je desni poopćeni problem svojstvenih vrijednosti

$$\mathbf{A}\mathbf{x}_i = \lambda_i \mathbf{B}\mathbf{x}_i, \quad (\text{A.25})$$

i lijevi poopćeni problem svojstvenih vrijednosti

$$\mathbf{y}_i^* \mathbf{A} = \lambda_i \mathbf{y}_i^* \mathbf{B}, \quad (\text{A.26})$$

gdje je  $\lambda_i \in \mathbb{C}$  svojstvena vrijednost, a  $\mathbf{x}_i \neq \mathbf{0} \in \mathbb{C}^n$  i  $\mathbf{y}_i \neq \mathbf{0} \in \mathbb{C}^n$  su desni i lijevi svojstveni vektor svojstvene vrijednosti  $\lambda_i$ . Svojstvene vrijednosti koje zadovoljavaju (A.25) i (A.26) su oni  $\lambda_i \in \mathbb{C}$  za koje vrijedi  $\det(\lambda_i \mathbf{B} - \mathbf{A}) = 0$ , odnosno  $\lambda_i$  su nultočke karakterističog polinoma od  $(\mathbf{A}, \mathbf{B})$  određenog s  $\det(\lambda \mathbf{B} - \mathbf{A})$ . Broj poopćenih svojstvenih vrijednosti, a time i broj lijevih i desnih svojstvenih vektora iznosi  $n$ .

Spektar matričnog para  $(\mathbf{A}, \mathbf{B})$  označava se s  $\Lambda(\mathbf{A}, \mathbf{B})$  i definira se kao skup svih svojstvenih vrijednosti od  $(\mathbf{A}, \mathbf{B})$ , tj.

$$\Lambda(\mathbf{A}, \mathbf{B}) = \{\lambda_i \mid \det(\lambda_i \mathbf{B} - \mathbf{A}) = 0\}. \quad (\text{A.27})$$

Ako je matrica  $\mathbf{B}$  singularna,  $\Lambda(\mathbf{A}, \mathbf{B})$  sadrži beskonačne svojstvene vrijednosti  $\lambda_i = \infty$ . Beskonačne svojstvene vrijednosti  $\lambda_i$  odgovaraju onim svojstvenim vektorima  $\mathbf{x}_i$  matričog para  $(\mathbf{A}, \mathbf{B})$  za koje vrijedi  $\mathbf{B}\mathbf{x}_i = \mathbf{0}$ , tj. onim

svojstvenim vektorima  $\mathbf{x}_i$  matrice  $\mathbf{B}$  koji odgovaraju svojstvenim vrijednostima 0.

Algebarska višestrukost svojstvene vrijednosti  $\lambda_i$  je njena višestrukost kao nultočke karakterističnog polinoma  $\det(\lambda\mathbf{B} - \mathbf{A})$ . Geometrijska višestrukost svojstvene vrijednosti  $\lambda_i$  jednaka je defektu matrice  $\lambda_i\mathbf{B} - \mathbf{A}$ , tj. dimenziji podprostora koji razapinje skup svojstvenih vektora  $\{\mathbf{x}_i\}$  svojstvene vrijednosti  $\lambda_i$ .

### Simultana dijagonalizacija matričnog para $(\mathbf{A}, \mathbf{B})$

Ako je matrica  $\mathbf{B}$  nesingularna, i ako skupovi lijevih svojstvenih vektora  $\{\mathbf{x}_1, \mathbf{x}_2, \dots, \mathbf{x}_n\}$  i desnih vlastitih vektora  $\{\mathbf{y}_1, \mathbf{y}_2, \dots, \mathbf{y}_n\}$  problema (A.25) i (A.26) čine linearno neovisne skupove s  $n$  vektora, postoje nesingularne matrice  $\mathbf{X}, \mathbf{Y} \in \mathbb{C}^{n \times n}$  takve da vrijedi

$$\mathbf{Y}^* \mathbf{A} \mathbf{X} = \mathbf{\Lambda}, \quad \mathbf{Y}^* \mathbf{B} \mathbf{X} = \mathbf{I}_n. \quad (\text{A.28})$$

Pritom su  $\mathbf{X} = \begin{pmatrix} \mathbf{x}_1 & \mathbf{x}_2 & \cdots & \mathbf{x}_n \end{pmatrix}$  i  $\mathbf{Y} = \begin{pmatrix} \mathbf{y}_1 & \mathbf{y}_2 & \cdots & \mathbf{y}_n \end{pmatrix}$  matrice čiji su stupci desni odnosno lijevi svojstveni vektori problema (A.25) i (A.26), a  $\mathbf{\Lambda} = \text{diag} \begin{pmatrix} \lambda_1 & \lambda_2 & \cdots & \lambda_n \end{pmatrix}$  je dijagonalna matrica gdje su  $\lambda_i$  pripadne svojstvene vrijednosti.

Skupovi  $\{\mathbf{x}_1, \mathbf{x}_2, \dots, \mathbf{x}_n\}$  i  $\{\mathbf{y}_1, \mathbf{y}_2, \dots, \mathbf{y}_n\}$  čine linearno neovisne skupove ako i samo ako je, za svaku svojstvenu vrijednost, njezina algebarska višestrukost jednaka njezinoj geometrijskoj višestrukosti. Poseban slučaj kada je taj uvjet zadovoljen jest kada su sve  $\lambda_i$  međusobno različite.

### A.1.7 Kvadratni problem svojstvenih vrijednosti

Jednakost  $\mathbf{Q}(\lambda) = \lambda^2 \mathbf{A} + \lambda \mathbf{B} + \mathbf{C}$ , gdje su  $\mathbf{A}, \mathbf{B}, \mathbf{C} \in \mathbb{R}^{m \times n}$ , a  $\lambda \in \mathbb{C}$  bilo koji kompleksni broj, naziva se matričnim polinomom. Matrični polinom  $\mathbf{Q}(\lambda)$  je regularan ako je  $m = n$  i  $\det \mathbf{Q}(\lambda) \neq 0$  za neki  $\lambda \in \mathbb{C}$ . Matrični polinom  $\mathbf{Q}(\lambda)$  je singularan ako nije regularan.

Za regularan matricni polinom  $\mathbf{Q}(\lambda)$ , gdje su  $\mathbf{A}, \mathbf{B}, \mathbf{C} \in \mathbb{R}^{n \times n}$ , definiran je desni kvadratni problem svojstvenih vrijednosti

$$(\lambda_i^2 \mathbf{A} + \lambda_i \mathbf{B} + \mathbf{C}) \mathbf{x}_i = \mathbf{0}, \quad (\text{A.29})$$

i lijevi kvadratni problem svojstvenih vrijednosti

$$\mathbf{y}_i^* (\lambda_i^2 \mathbf{A} + \lambda_i \mathbf{B} + \mathbf{C}) = \mathbf{0}, \quad (\text{A.30})$$

gdje je  $\lambda_i \in \mathbb{C}$  svojstvena vrijednost, a  $\mathbf{x}_i \neq \mathbf{0} \in \mathbb{C}^n$  i  $\mathbf{y}_i \neq \mathbf{0} \in \mathbb{C}^n$  su njezin desni i lijevi svojstveni vektor. Svojstvene vrijednosti koje zadovoljavaju (A.29) i (A.30) su one vrijednosti  $\lambda_i \in \mathbb{C}$  za koje vrijedi  $\det \mathbf{Q}(\lambda_i) = 0$ . Spektar od  $\mathbf{Q}(\lambda)$  označava se s  $\Lambda(\mathbf{Q}(\lambda))$  i definiran je s

$$\Lambda(\mathbf{Q}(\lambda)) = \{\lambda_i \mid \det \mathbf{Q}(\lambda_i) = 0\}, \quad (\text{A.31})$$

odnosno  $\Lambda(\mathbf{Q}(\lambda))$  je skup svih  $\lambda_i$  koji zadovoljavaju (A.29) i (A.30).

Spektar  $\Lambda(\mathbf{Q}(\lambda))$  sadržava  $2n$  konačnih svojstvenih vrijednosti, a ako je matrica  $\mathbf{A}$  singularna, spektar  $\Lambda(\mathbf{Q}(\lambda))$  sadrži i beskonačne svojstvene vrijednosti. Broj desnih i lijevih svojstvenih vektora  $\mathbf{x}_i \neq \mathbf{0} \in \mathbb{C}^n$  i  $\mathbf{y}_i \neq \mathbf{0} \in \mathbb{C}^n$  može biti do  $2n$  — naravno, u slučaju da je taj broj veći od  $n$ , oni ne čine linearno neovisni skup vektora.

Ovisno o matricama  $\mathbf{A}$ ,  $\mathbf{B}$  i  $\mathbf{C}$ , svojstvene vrijednosti  $\lambda_i$  i desni i lijevi svojstveni vektori  $\mathbf{x}_i$  i  $\mathbf{y}_i$  imaju sljedeća svojstva:

- Ako su matrice  $\mathbf{A}$ ,  $\mathbf{B}$  i  $\mathbf{C}$  realne, svojstvene vrijednosti su realne ili dolaze u konjugirano kompleksnim parovima  $(\lambda_i, \bar{\lambda}_i)$ , te konjugirano kompleksnim parovima svojstvenih vrijednosti  $(\lambda_i, \bar{\lambda}_i)$  odgovaraju konjugirano kompleksni parovi svojstvenih vektora  $\mathbf{x}_i$  i  $\bar{\mathbf{x}}_i$ .
- Ako su matrice  $\mathbf{A}$ ,  $\mathbf{B}$  i  $\mathbf{C}$  simetrične, desni svojstveni vektor  $\mathbf{x}_i$  koji odgovara svojstvenoj vrijednosti  $\lambda_i$  je ujedno i lijevi svojstveni vektor koji odgovara svojstvenoj vrijednosti  $\bar{\lambda}_i$ .
- Ako je  $\mathbf{A}$  simetrična pozitivno definitna matrica, a  $\mathbf{B}$  i/ili  $\mathbf{C}$  su simetrične pozitivno semidefinitne matrice, za sve  $\lambda_i$  vrijedi  $\Re(\lambda_i) \leq 0$ ,

tj. sve svojstvene vrijednosti su smještene ili u lijevoj polovici kompleksne ravnine ili na imaginarnoj osi.

- Ako su  $\mathbf{A} > \mathbf{0}$ ,  $\mathbf{B} > \mathbf{0}$  i  $\mathbf{C} > \mathbf{0}$ , za sve  $\lambda_i$  vrijedi  $\Re(\lambda_i) < 0$ , tj. sve svojstvene vrijednosti su smještene u otvorenoj lijevoj polovici kompleksne ravnine.

Prethodno navedena svojstva imaju za posljedicu da, ukoliko su matrice  $\mathbf{A}$ ,  $\mathbf{B}$  i  $\mathbf{C}$  realne i simetrične, lijevi i desni svojstveni vektor svojstvene vrijednosti  $\lambda_i$  su identični.

### A.1.8 Jordanova kanonska forma matrice

Za svaku kvadratnu matricu  $\mathbf{A} \in \mathbb{C}^{n \times n}$  s  $p$  različitih svojstvenih vrijednosti  $\lambda_1, \lambda_2, \dots, \lambda_p$  postoji nesingularna matrica  $\mathbf{S} \in \mathbb{C}^{n \times n}$  takva da vrijedi

$$\mathbf{S}^{-1}\mathbf{A}\mathbf{S} = \begin{pmatrix} \mathbf{J}(\lambda_1) & & & \\ & \mathbf{J}(\lambda_2) & & \\ & & \ddots & \\ & & & \mathbf{J}(\lambda_p). \end{pmatrix} \quad (\text{A.32})$$

Matrice  $\mathbf{J}(\lambda_i) \in \mathbb{C}^{n_i \times n_i}$  za  $i = 1, \dots, p$  u (A.32) se nazivaju Jordanovim blokovima. Svakom Jordanovom bloku  $\mathbf{J}(\lambda_i)$  pridružena je svojstvena vrijednost  $\lambda_i$  algebarske kratnosti  $n_i$ , te pritom vrijedi  $n_1 + n_2 + \dots + n_p = n$ .

Svaki Jordanov blok  $\mathbf{J}(\lambda_i) \in \mathbb{C}^{n_i \times n_i}$  je blok-dijagonalna matrica

$$\mathbf{J}(\lambda_i) = \begin{pmatrix} \mathbf{J}_1(\lambda_i) & & & \\ & \mathbf{J}_2(\lambda_i) & & \\ & & \ddots & \\ & & & \mathbf{J}_r(\lambda_i), \end{pmatrix} \quad (\text{A.33})$$



gdje su  $\mathbf{J}_j(\lambda_i) \in \mathbb{C}^{k_j \times k_j}$  za  $j = 1, 2, \dots, r$  elementarni Jordanovi blokovi oblika

$$\mathbf{J}_j(\lambda_i) = \begin{pmatrix} \lambda_i & 1 & & & \\ & \lambda_i & 1 & & \\ & & \ddots & \ddots & \\ & & & \lambda_i & 1 \\ & & & & \lambda_i \end{pmatrix}, \quad (\text{A.34})$$

i pritom vrijedi  $k_1 + k_2 + \dots + k_r = n_j$ .

### A.1.9 Weierstrassova kanonska forma matičnog polinoma

Ako je za neke matrice  $\mathbf{A}, \mathbf{B} \in \mathbb{R}^{n \times n}$  matični polinom  $\lambda \mathbf{B} - \mathbf{A}$  regularan, postoje nesingularne matrice  $\mathbf{W}, \mathbf{V} \in \mathbb{R}^{n \times n}$  tako da vrijedi

$$\mathbf{W} \lambda \mathbf{B} \mathbf{V} - \mathbf{W} \mathbf{A} \mathbf{V} = \lambda \begin{pmatrix} \mathbf{I}_{n_f} & \mathbf{0} \\ \mathbf{0} & \mathbf{N} \end{pmatrix} - \begin{pmatrix} \mathbf{J} & \mathbf{0} \\ \mathbf{0} & \mathbf{I}_{n_\infty} \end{pmatrix}. \quad (\text{A.35})$$

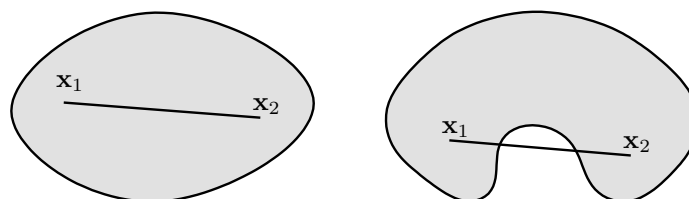
Matrice  $\mathbf{J} \in \mathbb{R}^{n_f \times n_f}$  i  $\mathbf{N} \in \mathbb{R}^{n_\infty \times n_\infty}$  su u Jordanovoj kanonskoj formi, a  $\mathbf{N}$  je nilpotentna s indeksom nilpotencije  $\nu$ , koji se naziva i indeksom matičnog para  $(\mathbf{A}, \mathbf{B})$ . Svojstvene vrijednosti matrice  $\mathbf{J}$  jednake su konačnim svojstvenim vrijednostima matičnog para  $(\mathbf{A}, \mathbf{B})$ .

## A.2 Neke definicije iz konveksne analize

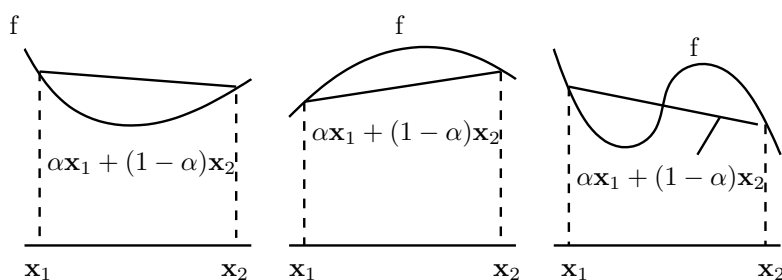
### A.2.1 Konveksnost skupa i funkcije

#### Konveksan i nekonveksan skup

Skup  $\mathcal{X}$  je konveksan ako i samo ako za sve  $\mathbf{x}_1, \mathbf{x}_2 \in \mathcal{X}$  i realni skalar  $0 \leq \alpha \leq 1$  vrijedi  $\alpha \mathbf{x}_1 + (1 - \alpha) \mathbf{x}_2 \in \mathcal{X}$ . Ta definicija ima i svoju geometrijsku reprezentaciju prikazanu na slici A.1: skup  $\mathcal{X}$  je konveksan ako sve točke na pravcu koji spaja  $\mathbf{x}_1, \mathbf{x}_2 \in \mathcal{X}$  pripadaju skupu  $\mathcal{X}$ . U protivnom, kaže se da je skup nekonveksan.



Slika A.1: Konveksan i nekonveksan skup



Slika A.2: Konveksna, konkavna, i niti konveksna niti konkavna funkcija

### Konveksnost funkcije

Funkcija  $f : \mathcal{X} \rightarrow \mathbb{R}^n$  je konveksna ako za sve  $\mathbf{x}_1, \mathbf{x}_2 \in \mathcal{X}$  i realni skalar  $0 \leq \alpha \leq 1$  vrijedi  $f(\alpha\mathbf{x}_1 + (1 - \alpha)\mathbf{x}_2) \leq \alpha f(\mathbf{x}_1) + (1 - \alpha)f(\mathbf{x}_2)$ . Ako pak za sve  $\mathbf{x}_1, \mathbf{x}_2 \in \mathcal{X}$  i skalar  $0 \leq \alpha \leq 1$  vrijedi  $f(\alpha\mathbf{x}_1 + (1 - \alpha)\mathbf{x}_2) \geq \alpha f(\mathbf{x}_1) + (1 - \alpha)f(\mathbf{x}_2)$ , kaže se da je  $f$  konkavna. Očito, ako je  $-f$  konveksna,  $f$  je konkavna. Ako pak prethodne definicije vrijede sa znakovima strogih nejednakosti, govori se o strogoj konveksnosti, odnosno strogoj konkavnosti funkcija. Geometrijska interpretacija konveksnosti, konkavnosti i niti konveksnosti niti konkavnosti dana je na slici A.2 za slučaj  $f : \mathbb{R} \rightarrow \mathbb{R}$ .

### A.2.2 Optimizacija

#### Globalni i lokalni minimum

Neka je za funkciju  $f : \mathcal{X} \rightarrow \mathbb{R}$  definiran problema optimizacije kao problem minimizacije  $f(\mathbf{x})$  uz ograničenje  $\mathbf{x} \in \mathcal{S}$ . Bilo koji  $\mathbf{x} \in \mathcal{S}$  se naziva dozvoljenim

rješenjem (eng. *feasible solution*) tog problema, a skup  $\mathcal{S}$  se naziva skupom dozvoljenih rješenja.

Ako za neki  $\bar{\mathbf{x}} \in \mathcal{S}$  vrijedi  $f(\bar{\mathbf{x}}) \leq f(\mathbf{x})$  za sve  $\mathbf{x} \in \mathcal{S}$ , tada je  $\bar{\mathbf{x}}$  globalni minimum (globalno optimalno rješenje, globalni optimum) navedenog optimizacijskog problema. Ako pak prethodni uvjet vrijedi sa strogim znakom nejednakosti,  $\bar{\mathbf{x}}$  je strogi globalni minimum.

Ako za neki skalar  $\epsilon > 0$  i za neki  $\bar{\mathbf{x}} \in \mathcal{S}$  vrijedi  $f(\bar{\mathbf{x}}) \leq f(\mathbf{x})$  za sve  $\{\mathbf{x} \in \mathcal{S} \mid \|\mathbf{x} - \bar{\mathbf{x}}\| \leq \epsilon\}$ , tada je  $\bar{\mathbf{x}}$  lokalni minimum (lokalno optimalno rješenje, lokalni optimum). Ako se uvjet  $f(\bar{\mathbf{x}}) \leq f(\mathbf{x})$  zamjeni sa strogim znakom nejednakosti, tj. ako vrijedi  $f(\bar{\mathbf{x}}) < f(\mathbf{x})$  za sve  $\{\mathbf{x} \in \mathcal{S} \mid \|\mathbf{x} - \bar{\mathbf{x}}\| \leq \epsilon\}$ , kaže se da je  $\bar{\mathbf{x}}$  strogi lokalni minimum.

### Konveksan i nekonveksan optimizacijski problem

Neka su zadani konveksni skup  $\mathcal{S} \in \mathbb{R}^n$  i konveksna funkcija  $f : \mathcal{S} \rightarrow \mathbb{R}$ . Također, zadan je optimizacijski problem kao problem minimizacije  $f(\mathbf{x})$  uz ograničenje  $\mathbf{x} \in \mathcal{S}$ . Ako je  $\bar{\mathbf{x}}$  lokalni minimum tako definiranog problema optimizacije, vrijedi sljedeće:

1. lokalni minimum  $\bar{\mathbf{x}}$  je ujedno i globalni minimum,
2. ako je ili  $\bar{\mathbf{x}}$  strogi lokalni minimum ili je funkcija  $f$  strogo konveksna, tada je  $\bar{\mathbf{x}}$  jedinstveni globalni minimum.

Optimizacijski problem koji zadovoljava prethodne uvjete naziva se konveksnim optimizacijskim problemom.

U protivnom, govori se o nekonveksnom optimizacijskom problemu čiji lokalni minimum nije nužno i globalni minimum. Time se implicira mogućnost postojanja više lokalnih minimuma nekonveksnih optimizacijskih problema.

## A.3 Linearne i bilinearne matrice nejednadžbe

### A.3.1 Linearne matrice nejednadžbe

Neka je  $\mathbf{F} : \mathbb{R}^n \rightarrow \mathbb{S}^m$  afino preslikavanje s  $n$ -dimenzijskog realnog vektorskog prostora na prostor realnih simetričnih matrica  $\mathbb{S}^m$  definirano s

$$\mathbf{F}(\mathbf{x}) = \mathbf{F}_0 + x_1\mathbf{F}_1 + \dots + x_n\mathbf{F}_n = \mathbf{F}_0 + \sum_{i=1}^n x_i\mathbf{F}_i, \quad (\text{A.36})$$

gdje su  $\{x_i | i = 1, \dots, n\}$  realne promjenjive, a  $\{\mathbf{F}_i | i = 0, \dots, n\}$  realne simetrične matrice. Tada je linearna matrice nejednadžba (LMN) definirana s

$$\mathbf{F}(\mathbf{x}) < \mathbf{0} \quad (\text{A.37})$$

odnosno

$$\mathbf{F}(\mathbf{x}) \leq \mathbf{0}, \quad (\text{A.38})$$

već ovisno o tome zahtjeva li se negativna definitnost ili negativna semidefinitnost matrice  $\mathbf{F}(\mathbf{x})$ . Ili drugačije, u definicijama (A.37) i (A.38) se mogu primijeniti i  $\mathbf{F}(\mathbf{x}) > \mathbf{0}$  i  $\mathbf{F}(\mathbf{x}) \geq \mathbf{0}$  (pozitivna definitnosti i pozitivna semidefinitnost matrice  $\mathbf{F}(\mathbf{x})$ ). Navedene definicije vrijede i u slučaju kada je  $\mathbf{F} : \mathbb{R}^n \rightarrow \mathbb{H}^m$  afino preslikavanje s  $n$ -dimenzijskog realnog vektorskog prostora na prostor Hermitskih matrica  $\mathbb{H}^m$ .

Nejednakost  $\mathbf{A} < \mathbf{B}$ , gdje su  $\mathbf{A}, \mathbf{B} \in \mathbb{S}^m$  uzrokuje  $\mathbf{A} - \mathbf{B} < \mathbf{0}$ , a ostale nejednakosti koje uključuju LMN i simetrične (Hermitske) matrice  $\mathbf{A}$  i  $\mathbf{B}$  vrlo se lako izvode.

### Konveksnost skupa definiranog pomoću LMN

Važno svojstvo LMN glasi: skup definiran s  $\{\mathbf{x} | \mathbf{F}(\mathbf{x}) < \mathbf{0}\}$  je konveksan. Da bi se to pokazalo, razmatraju se vektori  $\mathbf{x}$  i  $\mathbf{y}$  za koje vrijedi  $\mathbf{F}(\mathbf{x}) < \mathbf{0}$  i

$\mathbf{F}(\mathbf{y}) < \mathbf{0}$ . Tada za bilo koji skalar  $\lambda \in (0, 1)$  vrijedi

$$\begin{aligned} \mathbf{F}(\lambda\mathbf{x} + (1-\lambda)\mathbf{y}) &= \mathbf{F}_0 + \sum_{i=1}^n (\lambda\mathbf{x} + (1-\lambda)\mathbf{y})\mathbf{F}_i \\ &= \lambda\mathbf{F}_0 + (1-\lambda)\mathbf{F}_0 + \lambda \sum_{i=1}^n \mathbf{x}_i\mathbf{F}_i \\ &\quad + (1-\lambda) \sum_{i=1}^n \mathbf{y}_i\mathbf{F}_i \\ &= \lambda\mathbf{F}(\mathbf{x}) + (1-\lambda)\mathbf{F}(\mathbf{y}) < \mathbf{0}, \end{aligned} \quad (\text{A.39})$$

iz čega slijedi da je skup  $\{\mathbf{x} | \mathbf{F}(\mathbf{x}) < \mathbf{0}\}$  konveksan.

### Schurov komplement

Za affino preslikavanje  $\mathbf{F} : \mathbb{R}^n \rightarrow \mathbb{S}^m$  definirano s

$$\mathbf{F}(\mathbf{x}) = \begin{pmatrix} \mathbf{F}_{11}(\mathbf{x}) & \mathbf{F}_{12}(\mathbf{x}) \\ \mathbf{F}_{21}(\mathbf{x}) & \mathbf{F}_{22}(\mathbf{x}) \end{pmatrix} \quad (\text{A.40})$$

gdje je  $\mathbf{F}_{11}(\mathbf{x})$  kvadratna matrica, nejednakost  $\mathbf{F}(\mathbf{x}) < \mathbf{0}$  vrijedi ako i samo ako vrijedi

$$\begin{aligned} \mathbf{F}_{11}(\mathbf{x}) &< \mathbf{0}, \\ \mathbf{F}_{22}(\mathbf{x}) - \mathbf{F}_{21}(\mathbf{x})(\mathbf{F}_{11}(\mathbf{x}))^{-1}\mathbf{F}_{12}(\mathbf{x}) &< \mathbf{0}, \end{aligned} \quad (\text{A.41})$$

odnosno ako i samo ako vrijedi

$$\begin{aligned} \mathbf{F}_{22}(\mathbf{x}) &< \mathbf{0}, \\ \mathbf{F}_{11}(\mathbf{x}) - \mathbf{F}_{12}(\mathbf{x})(\mathbf{F}_{22}(\mathbf{x}))^{-1}\mathbf{F}_{21}(\mathbf{x}) &< \mathbf{0}. \end{aligned} \quad (\text{A.42})$$

Jednadžba  $\mathbf{F}_{22}(\mathbf{x}) - \mathbf{F}_{21}(\mathbf{x})(\mathbf{F}_{11}(\mathbf{x}))^{-1}\mathbf{F}_{12}(\mathbf{x})$  se naziva Schurovim komplementom od  $\mathbf{F}_{11}(\mathbf{x})$  matrice  $\mathbf{F}(\mathbf{x})$ , dok je  $\mathbf{F}_{12}(\mathbf{x})(\mathbf{F}_{22}(\mathbf{x}))^{-1}\mathbf{F}_{21}(\mathbf{x})$  Schurov komplement od  $\mathbf{F}_{22}(\mathbf{x})$  matrice  $\mathbf{F}(\mathbf{x})$ .

### Uklanjanje promjenjivih

Matrica  $\mathbf{X}$  koja zadovoljava LMN

$$\begin{pmatrix} \mathbf{F}_{11}(\mathbf{x}) & \mathbf{F}_{12}(\mathbf{x}) + \mathbf{X}^T & \mathbf{F}_{13}(\mathbf{x}) \\ \mathbf{F}_{21}(\mathbf{x}) + \mathbf{X} & \mathbf{F}_{22}(\mathbf{x}) & \mathbf{F}_{23}(\mathbf{x}) \\ \mathbf{F}_{31}(\mathbf{x}) & \mathbf{F}_{32}(\mathbf{x}) & \mathbf{F}_{33}(\mathbf{x}) \end{pmatrix} < \mathbf{0} \quad (\text{A.43})$$

postoji ako i samo ako su zadovoljene sljedeće LMN:

$$\begin{pmatrix} \mathbf{F}_{11}(\mathbf{x}) & \mathbf{F}_{13}(\mathbf{x}) \\ \mathbf{F}_{31}(\mathbf{x}) & \mathbf{F}_{33}(\mathbf{x}) \end{pmatrix} < \mathbf{0}, \quad (\text{A.44})$$

$$\begin{pmatrix} \mathbf{F}_{22}(\mathbf{x}) & \mathbf{F}_{23}(\mathbf{x}) \\ \mathbf{F}_{32}(\mathbf{x}) & \mathbf{F}_{33}(\mathbf{x}) \end{pmatrix} < \mathbf{0}. \quad (\text{A.45})$$

Iz Schurov komplementa od  $\mathbf{F}_{33}(\mathbf{x})$  slijedi da je LMN (A.43) ekvivalentna sustavu LMN koji glasi

$$\mathbf{F}_{33}(\mathbf{x}) < \mathbf{0}, \quad (\text{A.46})$$

$$\begin{pmatrix} \mathbf{F}_{11}(\mathbf{x}) & \mathbf{F}_{12}(\mathbf{x}) + \mathbf{X}^T \\ \mathbf{F}_{21}(\mathbf{x}) + \mathbf{X} & \mathbf{F}_{22}(\mathbf{x}) \end{pmatrix} - \begin{pmatrix} \mathbf{F}_{13}(\mathbf{x}) \\ \mathbf{F}_{23}(\mathbf{x}) \end{pmatrix} \mathbf{F}_{33}^{-1}(\mathbf{x}) \begin{pmatrix} \mathbf{F}_{31}(\mathbf{x}) & \mathbf{F}_{32}(\mathbf{x}) \end{pmatrix} < \mathbf{0} \quad (\text{A.47})$$

Ako je matrica  $\mathbf{X}$  određena s

$$\mathbf{X} = \mathbf{F}_{32}^T(\mathbf{x})(\mathbf{F}_{33}(\mathbf{x}))^{-1}\mathbf{F}_{31}(\mathbf{x}) - \mathbf{F}_{21}(\mathbf{x}), \quad (\text{A.48})$$

njenim uvrštavanjem u (A.47) se dobiva

$$\begin{pmatrix} \mathbf{F}_{11}(\mathbf{x}) - \mathbf{F}_{13}(\mathbf{x})(\mathbf{F}_{33}(\mathbf{x}))^{-1}\mathbf{F}_{31}(\mathbf{x}) & \mathbf{0} \\ \mathbf{0} & \mathbf{F}_{22}(\mathbf{x}) - \mathbf{F}_{23}(\mathbf{x})(\mathbf{F}_{33}(\mathbf{x}))^{-1}\mathbf{F}_{32}(\mathbf{x}) \end{pmatrix} < \mathbf{0}, \quad (\text{A.49})$$

gdje su blok-matrice na dijagonali jednaki Schurovim komplementima od  $\mathbf{F}_{33}(\mathbf{x})$  u matricama (A.44) i (A.45). Prema tome, matrica  $\mathbf{X}$  definirana s (A.48) je jedno od rješenja LMN (A.43).

### A.3.2 Bilinearne matrične nejednadžbe

Bilinearna matrična nejednadžba (BMN) je definirana s

$$\mathbf{F}(\mathbf{x}, \mathbf{y}) = \mathbf{F}_0 + \sum_{i=1}^n x_i \mathbf{F}_i + \sum_{j=1}^p y_j \mathbf{G}_j + \sum_{i=1}^n \sum_{j=1}^p x_i y_j \mathbf{H}_{ij} < \mathbf{0} \quad (\text{A.50})$$

gdje su  $\{x_i | i = 1, \dots, n\}$  i  $\{y_j | j = 1, \dots, p\}$  realne promjenjive, a  $\{\mathbf{F}_0, \mathbf{F}_i, \mathbf{G}_j, \mathbf{H}_{ij} | i = 1, \dots, n, j = 1, \dots, p\}$  realne simetrične matrice. Kao i kod definicije LMN,

ta definicija vrijedi i ukoliko su navedene matrice Hermitske. Očito, preslikavanje  $\mathbf{F}(\mathbf{x}, \mathbf{y})$  je linearno u  $\mathbf{x}$ , i za neki konstantni  $\mathbf{y}$  prelazi u LMN. Isto tako, za neki konstantni  $\mathbf{x}$ , (A.50) prelazi u LMN gdje je promjenjiva  $\mathbf{y}$ .

Skup  $\{(\mathbf{x}, \mathbf{y}) | \mathbf{F}(\mathbf{x}, \mathbf{y}) < \mathbf{0}\}$  je konveksan samo za promjenjivu  $\mathbf{x}$  uz konstantni  $\mathbf{y}$  i za promjenjivu  $\mathbf{y}$  uz konstantni  $\mathbf{x}$  ali nije konveksan istovremeno za  $\mathbf{x}$  i  $\mathbf{y}$ .

## A.4 Linearna analiza

### A.4.1 Normirani prostori signala

Signal  $\mathbf{u}$  definirat će se kao funkcija  $\mathbf{u} : \mathbb{R} \rightarrow \mathbb{C}^n$ , gdje domena funkcije predstavlja vrijeme, a kodomena je kompleksni vektorski prostor amplituda signala dimenzije  $n$ . Sa  $\mathbf{u}(t)$  označit će se vrijednost funkcije  $\mathbf{u}$  u vremenu  $t \in \mathbb{R}$ .

Prostor signala dimenzije  $n$  označiti će se s  $\mathcal{U}^n = \{\mathbf{u} | \mathbf{u} : \mathbb{R} \rightarrow \mathbb{C}^n\}$ . Ukoliko je dimenzija  $n$  u oznaci  $\mathcal{U}^n$  jasno vidljiva ili nebitna, ona će se izostaviti. Zbog skraćivanja, pripadnost signala  $n$ -dimenzijskom prostoru signala  $\mathcal{U}^n$  ponekad će se skraćeno označavati kao pripadnost  $\mathbf{u}(t)$  kompleksnom vektorskom prostoru dimenzije  $n$ . Dakle, izraz  $\mathbf{u}(t) \in \mathbb{C}^n$  će biti ekvivalentan izrazu  $\mathbf{u} \in \mathcal{U}^n$ ,  $\mathcal{U}^n = \{\mathbf{u} | \mathbf{u} : \mathbb{R} \rightarrow \mathbb{C}^n\}$ .

Definicije analogne prethodnima, uz zamjenu  $\mathbb{C}^n$  s  $\mathbb{R}^n$ , vrijede i u slučaju kada amplitude signala pripadaju realnom vektorskom prostoru, tj. kada je  $\mathbf{u}$  definiran kao  $\mathbf{u} : \mathbb{R} \rightarrow \mathbb{R}^n$ .

Norma definirana na prostoru signala  $\mathcal{U}$  označavat će se s  $\|\cdot\|_{\mathcal{U}}$ , a time određen normirani vektorski prostor s  $(\mathcal{U}, \|\cdot\|_{\mathcal{U}})$ . Ukoliko je jasno o kojem je prostoru riječ, oznaka prostora bit će izostavljena iz oznake norme, i označavat će se  $\|\cdot\|$ , a pripadni normirani vektorski prostor s  $(\mathcal{U}, \|\cdot\|)$ . Za normirane prostore signala koji su od posebnog značaja bit će uvedena posebne oznake.

Na prostoru svih signala  $\mathcal{U} = \{\mathbf{u} | \mathbf{u} : \mathbb{R} \rightarrow \mathbb{C}^n\}$  za koje vrijedi

$$\int_{-\infty}^{\infty} \|\mathbf{u}(t)\|_p^p dt < \infty, \quad \text{za } 1 \leq p < \infty, \quad (\text{A.51})$$

gdje je  $\|\cdot\|_p$  vektorska  $p$ -norma, definirana je norma signala

$$\|\mathbf{u}\|_p = \left( \int_{-\infty}^{\infty} \|\mathbf{u}(t)\|_p^p dt \right)^{\frac{1}{p}}. \quad (\text{A.52})$$

Tako određen normirani vektorski prostor signala  $(\mathcal{U}, \|\cdot\|_p)$  označit će se s  $\mathcal{L}_p^n(-\infty, \infty)$  ili, ukoliko dimenzija  $n$  nije bitna ili je jasno vidljiva, s  $\mathcal{L}_p(-\infty, \infty)$ .

Da bi  $\mathcal{L}_p(-\infty, \infty)$  bio kompletan, na prostoru svih  $\mathcal{U} = \{\mathbf{u} | \mathbf{u} : \mathbb{R} \rightarrow \mathbb{C}^n\}$  za koje vrijedi

$$\|\mathbf{u}(t)\|_{\infty} < \infty, \quad \text{za } t \in \mathbb{R}, \quad (\text{A.53})$$

gdje je  $\|\cdot\|_{\infty}$  vektorska  $\infty$ -norma, definirana je norma signala

$$\|\mathbf{u}\|_{\infty} = \sup_{t \in \mathbb{R}} \|\mathbf{u}(t)\|_{\infty}, \quad (\text{A.54})$$

a time i normirani vektorski prostor signala  $(\mathcal{U}, \|\cdot\|_{\infty})$  označen s  $\mathcal{L}_{\infty}^n(-\infty, \infty)$ , odnosno  $\mathcal{L}_{\infty}(-\infty, \infty)$ .

Na prostoru svih signala  $\mathcal{U} = \{\mathbf{u} | \mathbf{u} : \mathbb{R} \rightarrow \mathbb{C}^n\}$  za koje vrijedi  $\mathbf{u}(t) = \mathbf{0}$  za  $t < 0$  definirat će se normirani vektorski prostor signala

$$\mathcal{L}_p[0, \infty) = \{\mathbf{u} \in \mathcal{L}_p(-\infty, \infty) : \mathbf{u}(t) = \mathbf{0} \text{ za sve } t < 0\}. \quad (\text{A.55})$$

Očito,  $\mathcal{L}_p[0, \infty)$  je normirani podprostor od  $\mathcal{L}_p(-\infty, \infty)$ .

Signali (funkcije) čija je vrijednost  $\mathbf{0}$  za  $t < 0$  nazivaju se kauzalnim signalima (funkcijama), dok se signali čije je vrijednost različita od  $\mathbf{0}$  za sve  $t \in \mathbb{R}$  nazivaju nekauzalnim signalima.

## A.4.2 Operatori i operatorske norme

Preslikavanje  $\mathbf{F} : \mathcal{U} \rightarrow \mathcal{V}$  s prostora signala  $\mathcal{U}$  na prostor signala  $\mathcal{V}$  naziva se linearnim, omeđenim operatorom ako vrijedi:



1. Linearnost.  $\mathbf{F}(\alpha_1 \mathbf{u}_1 + \alpha_2 \mathbf{u}_2) = \alpha_1 \mathbf{F}(\mathbf{u}_1) + \alpha_2 \mathbf{F}(\mathbf{u}_2)$  za sve  $\mathbf{u}_1, \mathbf{u}_2 \in \mathcal{U}$  i skalare  $\alpha_1, \alpha_2$ .
2. Omeđenost. Za sve  $\mathbf{u} \in \mathcal{U}$  postoji skalar  $\kappa \geq 0$  tako da vrijedi

$$\|\mathbf{F}\mathbf{u}\|_{\mathcal{V}} \leq \kappa \cdot \|\mathbf{u}\|_{\mathcal{U}}. \quad (\text{A.56})$$

Prostor svih linearnih, omeđenih operatora koji preslikavaju  $\mathcal{U}$  na  $\mathcal{V}$  označit će se s  $\mathcal{F}(\mathcal{U}, \mathcal{V})$ . Na tako određenom prostoru operatora definirana je norma inducirana normama  $\|\cdot\|_{\mathcal{U}}$  i  $\|\cdot\|_{\mathcal{V}}$  prema

$$\|\mathbf{F}\|_{\mathcal{U} \rightarrow \mathcal{V}} = \sup_{\mathbf{u} \in \mathcal{U}, \mathbf{u} \neq \mathbf{0}} \frac{\|\mathbf{F}\mathbf{u}\|_{\mathcal{V}}}{\|\mathbf{u}\|_{\mathcal{U}}}. \quad (\text{A.57})$$

Inducirana operatorska norma je najmanji  $\kappa$  za koji vrijedi (A.56). Ako je jasno o kojim je prostorima signala riječ, njihove oznake će se izostaviti iz oznake za normu operatora i ona će se označiti s  $\|\mathbf{F}\|$ .

### A.4.3 Konvolucija

Za zadane funkcije  $\mathbf{f} : \mathbb{R} \rightarrow \mathbb{C}^n$  i  $\mathbf{g} : \mathbb{R} \rightarrow \mathbb{C}^n$  konvolucija  $\mathbf{f} * \mathbf{g}$  je definirana integralom

$$(\mathbf{f} * \mathbf{g})(t) = \int_{-\infty}^{\infty} \mathbf{f}(\tau) \mathbf{g}(t - \tau) d\tau. \quad (\text{A.58})$$

Operacija konvolucije je komutativna, tj. vrijedi  $\mathbf{f} * \mathbf{g} = \mathbf{g} * \mathbf{f}$ .

### A.4.4 Laplaceova transformacija

Za funkciju  $\mathbf{u} \in \mathcal{L}_2[0, \infty)$  Laplaceova transformacija je određena s

$$\mathbf{U}(s) = \Psi\{\mathbf{u}(t)\} = \int_0^{\infty} \mathbf{u}(t) e^{-st} dt. \quad (\text{A.59})$$

Riječ je o preslikavanju s  $\mathcal{L}_2[0, \infty)$  na prostor funkcija  $\{\mathbf{U} | \mathbf{U} : \mathbb{C} \rightarrow \mathbb{C}^n\}$ , gdje se varijabla  $s = \sigma + i\omega \in \mathbb{C}$  naziva se kompleksnom frekvencijom, a sama transformacija označit će se s  $\mathbf{U} = \Psi\mathbf{u}$ .

Transformacija (A.59) se naziva jednostranom Laplaceovom transformacijom, no kako se pod pojmom Laplaceova transformacija podrazumjeva jednostrana Laplaceova transformacija, riječ "jednostrana" se najčešće izostavlja. Osim toga, postoji i dvostrana Laplaceova transformacija određena s

$$\mathbf{U}(s) = \Psi\{\mathbf{u}(t)\} = \int_{-\infty}^{\infty} \mathbf{u}(t)e^{-st} dt, \quad (\text{A.60})$$

gdje je donja granica integracije zamjenjena s  $-\infty$ . Za kauzalne funkcije, tj. za one  $\mathbf{u}$  gdje je  $\mathbf{u}(t) = \mathbf{0}$  za  $t < 0$ , očito nije bitno primjenjuje li se izraz (A.59) ili (A.60).

Inverzna Laplaceova transformacija, označena s  $\mathbf{u} = \Psi^{-1}\mathbf{U}$ , definirana je integralom

$$\mathbf{u}(t) = \Psi^{-1}\{\mathbf{U}(s)\} = \frac{1}{2\pi i} \int_{\gamma-i\infty}^{\gamma+i\infty} \mathbf{U}(s)e^{st} ds. \quad (\text{A.61})$$

Integracija se ovdje vrši duž okomitog pravca u kompleksnoj ravnini određenog konstantom  $\gamma \in \mathbb{R}$  tako da je  $\gamma$  veće od realnih dijelova singularnosti od  $\mathbf{U}(s)$ .

Neka važnija svojstva Laplaceove transformacije su sljedeća:

- Linearost. Za  $a, b \in \mathbb{C}$  i  $\mathbf{u}, \mathbf{v} \in \mathcal{L}_2[0, \infty)$  vrijedi

$$\Psi\{a\mathbf{u}(t) + b\mathbf{v}(t)\} = a\mathbf{U}(s) + b\mathbf{V}(s). \quad (\text{A.62})$$

- Očuvanje norme. Za  $\mathbf{u} \in \mathcal{L}_2[0, \infty)$  vrijedi

$$\begin{aligned} \|\mathbf{u}\|_p &= \|\Psi\mathbf{u}\|_p = \|\mathbf{U}\|_p, \\ \|\mathbf{U}\|_p &= \|\Psi^{-1}\mathbf{U}\|_p = \|\mathbf{u}\|_p. \end{aligned} \quad (\text{A.63})$$

- Derivacija. Ako je  $\mathbf{u}(t)$  kontinuirana do  $k - 1$  derivacije na domeni  $t \in [0, \infty)$ , a s  $\mathbf{u}^{(k)}(t)$  je označena  $k$ -ta derivacija funkcije  $\mathbf{u}(t)$  po varijabli  $t$ , tada vrijedi

$$\Psi\{\mathbf{u}^{(k)}(t)\} = s^k \Psi\{\mathbf{u}(t)\} - s^{k-1}\mathbf{u}(0) - s^{k-2}\mathbf{u}'(0) - \dots - \mathbf{u}^{(k-1)}(0). \quad (\text{A.64})$$

- Konvolucija. Za funkcije  $\mathbf{u}, \mathbf{v} \in \mathcal{L}_2[0, \infty)$  vrijedi

$$\Psi\{(\mathbf{u} * \mathbf{v})(t)\} = \mathbf{U}(s)\mathbf{V}(s). \quad (\text{A.65})$$

### A.4.5 Fourierova transformacija

Za funkciju  $\mathbf{u} \in \mathcal{L}_2[0, \infty)$  Fourierova transformacija je određena s

$$\mathbf{U}(i\omega) = \Phi\{\mathbf{u}(t)\} = \int_{-\infty}^{\infty} \mathbf{u}(t)e^{-i\omega t} dt. \quad (\text{A.66})$$

Očito, Fourierova transformacija je ekvivalentna dvostranoj Laplaceovoj transformaciji (A.60) gdje kompleksna varijabla  $s$  poprima čisto imaginarne vrijednosti  $s = i\omega$ ,  $\omega \in \mathbb{R}$ . Sukladno tome, svojstva Laplaceove transformacije navedena u prethodnom odjeljku, uz uvrštavanje  $s = i\omega$ , vrijede i za Fourierovu transformaciju.

Osim dvostrane Fourierove transformacije (A.66) koja se podrazumjeva pod pojmom Fourierova transformacija, postoji i jednostrana Fourierova transformacija, gdje je donja granica transformacije  $-\infty$  zamjenjena s 0, što daje

$$\mathbf{U}(i\omega) = \Phi\{\mathbf{u}(t)\} = \int_0^{\infty} \mathbf{u}(t)e^{-i\omega t} dt. \quad (\text{A.67})$$

Očito, za kauzalne funkcije nije bitno primjenjuje li se dvostrana ili jednostrana Fourierova transformacija.

Inverzna Fourierova transformacija, označena s  $\mathbf{u} = \Phi^{-1}\mathbf{U}$ , definirana je integralom

$$\mathbf{u}(t) = \Phi^{-1}\{\mathbf{U}(i\omega)\} = \frac{1}{2\pi} \int_{-\infty}^{\infty} \mathbf{U}(i\omega)e^{i\omega t} ds. \quad (\text{A.68})$$

## A.5 Ostale matematičke definicije

### A.5.1 Rastav racionalne funkcije na parcijalne razlomke

Za zadane polinome  $b(s)$  i  $n(s)$  redova  $\deg(b(s)) = k$  i  $\deg(n(s)) = l$ , definirana je racionalna funkcija

$$g(s) = \frac{b(s)}{n(s)} = \frac{b_k s^k + b_{k-1} s^{k-1} + \dots + b_1 s + b_0}{n_1 s^l + n_{l-1} s^{l-1} + \dots + n_1 s + n_0}. \quad (\text{A.69})$$

Ako vrijedi  $k \leq 1$ , tj. ako red polinoma u brojniku (A.69) nije veći od reda polinoma u nazivniku, kaže se da je  $g(s)$  pravilna (eng. *proper*). Ako pak vrijedi  $k < 1$ , kaže se da je  $g(s)$  strogo pravilna (eng. *strictly proper*).

Ako su svi korijeni polinoma  $n(s)$  jednostruki, (A.69) se može zapisati kao

$$g(s) = \frac{b(s)}{(s - \lambda_1)(s - \lambda_2) \cdots (s - \lambda_l)}, \quad (\text{A.70})$$

gdje su  $\{\lambda_i | i = 1, \dots, l\}$  korijeni (nul-točke) polinoma  $n(s)$ . Nadalje, ako je  $g(s)$  pravilna, (A.70) se može zapisati kao

$$g(s) = \frac{r_1}{s - \lambda_1} + \frac{r_2}{s - \lambda_2} + \cdots + \frac{r_l}{s - \lambda_l}, \quad (\text{A.71})$$

gdje su koeficijenti  $\{r_i | i = 1, \dots, l\}$  definirani s

$$r_i = \lim_{s \rightarrow \lambda_i} (s - \lambda_i)g(s). \quad (\text{A.72})$$

Rastav racionalne funkcije  $g(s)$  definiran s (A.74) naziva se rastavom na parcijalne razlomke.

Ako je korijen  $\lambda_j$  polinoma  $n(s)$  višestrukosti  $m$ , (A.69) se može zapisati kao

$$g(s) = \frac{b(s)}{(s - \lambda_1)(s - \lambda_2) \cdots (s - \lambda_j)^m \cdots (s - \lambda_{l-m+1})}. \quad (\text{A.73})$$

Ako je  $g(s)$  pravilna, rastav na parcijalne razlomke za slučaj višestrukog  $\lambda_j$  glasi

$$g(s) = \frac{r_1}{s - \lambda_1} + \cdots + \frac{r_{j,0}}{(s - \lambda_j)^m} + \frac{r_{j,1}}{(s - \lambda_j)^{m-1}} + \cdots + \frac{r_{j,m-1}}{s - \lambda_j} + \cdots + \frac{r_{l-m+1}}{s - \lambda_{l-m+1}}, \quad (\text{A.74})$$

gdje su koeficijenti  $r_i$  koji odgovaraju jednostrukim korijenima polinoma  $n(s)$  određeni s (A.72), dok su koeficijenti  $\{r_{j,p} | p = 0, \dots, m - 1\}$  koji odgovaraju višestrukom korijenu  $\lambda_j$  određeni s

$$r_{j,p} = \frac{1}{p!} \lim_{s \rightarrow \lambda_j} \frac{d^p}{ds^p} ((s - \lambda_j)^m g(s)). \quad (\text{A.75})$$

# Bibliografija

- [1] S. Boyd, L. E. Ghaoui, E. Feron, and V. Balakrishnan. *Linear matrix inequalities in system and control theory*. SIAM studies in applied mathematics. SIAM, 1994.
- [2] C. W. Scherer and S. Weiland. *Linear matrix inequalities in control*. Lecture notes, Delft Center for Systems and Control, 2005.
- [3] J. C. Willems. Dissipative dynamical systems - Part I: General theory. *Archive for Rational Mechanics and Analysis* 45:321–351, 1972.
- [4] J. C. Willems. Dissipative dynamical systems - Part II: Linear systems with quadratic supply rates. *Archive for Rational Mechanics and Analysis* 45:352–393, 1972.
- [5] J. C. Willems. Least squares stationary optimal control and algebraic Riccati equation. *IEEE Transactions on Automatic Control* 16:621–634, 1971.
- [6] N. Karmarkar. A new polynomial-time algorithm for linear programming. *Combinatorics* 4:373–295, 1984.
- [7] Y. Nesterov and A. Nemirovskii. *Interior Point Polynomial Algorithms in Convex Programming*. SIAM studies in applied mathematics. SIAM, 1994.

- [8] A. Ben-Tal and A. Nemirovski. *Lectures on Modern Convex Optimization: Analysis, Algorithms, Engineering Applications*. MPS-SIAM Series on Optimization. SIAM, 2001.
- [9] S. Boyd, V. Balakrishnan, E. Feron, and L. E. Ghaoui. Control system analysis and synthesis via linear matrix inequalities. *Proceedings of American Control Conference*, pp. 2147–2154, 1993.
- [10] P. Gahinet and P. Apkarian. A linear matrix inequality approach to  $H_\infty$  control. *International Journal of Robust and Nonlinear Control* 4:421–448, 1994.
- [11] A. Packard. Gain scheduling via linear fractional transformations. *Systems & Control Letters* 22:79–92, 1994.
- [12] L. E. Ghaoui and S.-I. Niculescu, editors. *Advances in linear matrix inequality methods in control*. SIAM studies in applied mathematics. SIAM, 2000.
- [13] T. Iwasaki and S. Hara. Well-posedness of feedback systems: insights into robustness analysis and approximate computations. *IEEE Transactions on Automatic Control* 43(5):619–630, 1998.
- [14] C. W. Scherer. Mixed  $H_2/H_\infty$  control for time-varying and linear parametrically-varying systems. *International Journal of Robust and Nonlinear Control* 6(9/10):929–952, 1996.
- [15] C. W. Scherer. LPV control and full block multipliers. *Automatica* 37:361–375, 2001.
- [16] C. W. Scherer. When are multiplier relaxations exact? *4th IFAC Symposium on Robust Control Design (ROCOND)*, pp. 1–6. Elsevier, 2003.
- [17] C. W. Scherer. LMI relaxations in robust control. *European Journal of Control* 12(1):3–29, 2006.

- [18] C. W. Scherer. Structured finite-dimensional controller design by convex optimization. *Linear Algebra and its Applications* 351–352:639–669, 2002.
- [19] V. D. Blondel and J. N. Tsitsiklis. A survey of computational complexity results in systems and control. *Automatica* 36:1249–1274, 2000.
- [20] C. W. J. Hol. *Structured controller synthesis for mechanical servo-systems — algorithms, relaxations and optimality certificates*. Ph.D. thesis, Dutch Institute of Systems and Control, 2006.
- [21] L. E. Ghaoui and V. Balakrishnan. Synthesis of fixed-structure controllers via numerical optimization. *Proceedings of IEEE Conference on Decision and Control*, pp. 2678–2683, 12 1994.
- [22] F. Leibfritz and E. M. E. Mostafa. An interior point constrained trust region method for a special class of nonlinear semidefinite programming problems. *SIAM Journal on Optimization* 12(4):1048–1074, 2002.
- [23] B. Fares, D. Noll, and P. Apkarian. An augmented Lagrangian method for a class of LMI-constrained problems in robust control theory. *International Journal on Control* 74(4):348–360, 2001.
- [24] F. Jarre. An interior method for nonconvex semidefinite programs. *Optimization and Engineering* 1:347–372, 2000.
- [25] C. W. J. Hol, C. W. Scherer, E. G. van der Meché, and O. H. Bosgra. A nonlinear SDP approach to fixed-order controller synthesis and comparison with two other methods applied to an active suspension system. *European Journal of Control* 9(1):13–28, 2003.
- [26] M. Kočvara and M. Stingl. PENNON — a code for convex nonlinear and semidefinite programming. *Optimization Methods and Software* 18(3):317–333, 2003.

- [27] M. Stingl. *On the Solution of Nonlinear Semidefinite Programs by Augmented Lagrangian Methods*. Ph.D. thesis, University of Erlangen, 2006.
- [28] C. Helmberg and F. Rendl. A spectral bundle method for semidefinite programming. *SIAM Journal on Optimization* 10:673–696, 2000.
- [29] D. Noll and P. Apkarian. Spectral bundle methods for non-convex maximum eigenvalue functions. Part 1: first-order methods. *Mathematical Programming, series B* 104(2):701–727, 2005.
- [30] D. Noll and P. Apkarian. Spectral bundle methods for non-convex maximum eigenvalue functions. Part 2: second-order methods. *Mathematical Programming, series B* 104(2):729–747, 2005.
- [31] M. Rotunno and R. A. de Callafon. A bundle method for solving the fixed order control problem. *Proceedings of 41st IEEE Conference on Decision and Control*, pp. 3156–3161, 2002.
- [32] P. Apkarian and D. Noll. Nonsmooth  $H_\infty$  synthesis. *IEEE Transactions on Automatic Control* 51(1):71–86, 2006.
- [33] J. V. Burke, A. S. Lewis, and M. L. Overton. A robust gradient sampling algorithm for nonsmooth, nonconvex optimization. *SIAM Journal on Optimization* 15(3):751–779, 2005.
- [34] J. V. Burke, D. Henrion, A. S. Lewis, and M. L. Overton. Stabilization via nonsmooth, nonconvex optimization. *IEEE Transactions on Automatic Control* 51(11):1760–1769, 2006.
- [35] P. Apkarian and D. Noll. Control design via nonsmooth multidirectional search. *SIAM Journal on Control and Optimization* 44(6):1923–1949, 2006.



- [36] R. M. Lewis, V. Torczon, and M. W. Trosset. Direct search methods: then and now. *Journal of Computational and Applied Mathematics* 124(1–2):191–207, 2000.
- [37] C. W. J. Hol and C. W. Scherer. Sum of squares relaxations for polynomial semi-definite programming. *Proceedings of Symposium on Mathematical Theory of Networks and Systems (MTNS)*, 2004.
- [38] M. Kojima. Sums of squares relaxations of polynomial semidefinite programs. Technical report, Tokyo Institute of Technology, 2003.
- [39] D. Henrion and J.-B. Lasserre. Convergent relaxations of polynomial matrix inequalities and static output feedback. *IEEE Transactions on Automatic Control* 51(2):192–202, 2006.
- [40] H. D. Tuan and P. Apkarian. Low nonconvexity-rank bilinear matrix inequalities: Algorithms and applications in robust controller and structure designs. *IEEE Transactions on Automatic Control* 45:2111–2117, 2000.
- [41] Z.-Q. Qu. *Model Order Reduction Techniques with Applications in Finite Element Analysis*. Springer-Verlag, 2004.
- [42] B. C. Moore. Principal component analysis in linear systems: Controllability, observability and model reduction. *IEEE Transactions on Automatic Control* 26:17–32, 1981.
- [43] S. Gugercin and A. C. Antoulas. A survey of model reduction by balanced truncation and some new results. *International Journal of Control* 77(8):748–766, 2004.
- [44] G. H. Golub and C. F. Van Loan. *Matrix Computations*. The Johns Hopkins University Press, third edition, 1996.
- [45] A. C. Antoulas. *Approximation of large-scale dynamical systems*. Advances in Design and Control. SIAM, 2005.

- [46] A. Ruhe. Rational Krylov sequence methods in eigenvalue computation. *Linear Algebra and its Applications* 58:391–405, 1984.
- [47] E. J. Grimme. *Krylov projection methods for model reduction*. Ph.D. thesis, University of Illinois, Urbana-Champaign, Illinois, 1997.
- [48] D. L. Boley. Krylov space methods on state-space control models. *Circuits, Systems and Signal Processing* 13:733–758, 1994.
- [49] J. I. Aliaga, D. L. Boley, R. W. Freund, and V. Hernandez. A Lanczos-type method for multiple starting vectors. *Mathematics of Computation* 69:1577–1601, 2000.
- [50] S. Gugercin. *Projection Methods for Model Reduction of Large-Scale Dynamical Systems*. Ph.D. thesis, Rice University, Houston, Texas, 2003.
- [51] S. Gugercin and A. C. Antoulas. An  $H_2$  error expression for the Lanczos procedure. *Proceedings of the 42nd IEEE Conference on Decision and Control*, 2003.
- [52] S. Gugercin and A. C. Antoulas. Model reduction of large-scale systems by least squares. *Linear algebra and its applications* 415(2–3):290–321, 2006. Special issue on order reduction of large-scale systems.
- [53] A. C. Antoulas, D. C. Sorensen, and Y. Zhou. On the decay rates of Hankel singular values and related issues. *Systems and Control Letters* 46(5):323–342, 2002.
- [54] S. Gugercin and J.-R. Li. Smith-type methods for balanced truncation of large sparse systems. *Dimension Reduction of Large-Scale Systems*, vol. 45. Springer-Verlag, Lecture Notes in Computational Science and Engineering, 2005.

- [55] J. R. Li. *Model Reduction of Large Linear Systems via Low Rank System Grammians*. Ph.D. thesis, Massachusetts Institute of Technology, 2000.
- [56] T. Penzl. A cyclic low rank Smith method for large sparse Lyapunov equations. *SIAM Journal on Scientific Computing* 21(4):1401–1418, 2000.
- [57] S. Gugercin, D. C. Sorensen, and A. C. Antoulas. A modified low-rank Smith method for large-scale Lyapunov equations. *Numerical Algorithms* 32(1):27–55, 2003.
- [58] K. Zhou, J. C. Doyle, and K. Glover. *Robust and Optimal Control*. Prentice Hall, 1995.
- [59] G. E. Dullerud and F. Paganini. *A Course in Robust Control Theory: A Convex Approach*. Texts in Applied Mathematics. Springer-Verlag, 2000.
- [60] L. Dai. *Singular Control Systems*, vol. 118. Lecture notes in control and information sciences. Springer-Verlag Berlin, Heidelberg, 1989.
- [61] F. A. Lewis. A survey of linear singular systems. *Circuits, Systems and Signal Processing* 5(1):3–36, 1986.
- [62] V. Mehrmann and T. Stykel. Descriptor systems: A general mathematical framework for modelling, simulation and control. *Automatisierungstechnik* 54(8):405–415, 2006.
- [63] F. Tisseur and K. Meerbergen. The quadratic eigenvalue problem. *SIAM Review* 43(2):235–286, 2001.
- [64] S. Adhikari. Damping modelling using generalized proportional damping. *Journal of Sound and Vibration* 293:156–170, 2006.

- [65] M. E. J. O’Kelly. *Vibration of viscously damped linear dynamic systems*. Ph.D. thesis, California Institute of Technology, Pasadena, California, 1964.
- [66] R. W. Freund and F. Jarre. An extension of the positive real lemma to descriptor systems. *Optimization Methods and Software* 18:69–87, 2004.
- [67] I. Masubuchi, Y. Kamitane, A. Ohara, and N. Suda.  $H_\infty$  control for descriptor systems: a matrix inequalities approach. *Automatica* 33(4):669–673, 1997.
- [68] A. Rehm and F. Allgower. Self-scheduled  $H_\infty$  output feedback control of descriptor systems. *Computers and Chemical Engineering* 24:279–284, 2000.
- [69] I. Masubuchi. Synthesis of output feedback controllers for descriptor systems satisfying closed-loop dissipativity. *Proceedings of the 44th IEEE Conference on Decision and Control, and the European Control Conference 2005*, pp. 5012–5017, 2005.
- [70] I. Masubuchi. Dissipativity inequalities for continuous-time descriptor systems with applications to synthesis of control gains. *Systems & Control Letters* 55:158–164, 2006.
- [71] T. Iwasaki and S. Hara. Generalized KYP lemma: Unified characterization of frequency domain inequalities with applications to system design. Technical report, Department of Mathematical Informatics, Graduate School of Information Science and Technology, The University of Tokyo, 2003.
- [72] L. Zhang, J. Lam, and S. Xu. On positive realness of descriptor systems. *IEEE Transactions on Circuits and Systems I* 49(3):401–407, 2002.

- [73] Y. Zhou. *Numerical Methods for Large Scale Matrix Equations with Applications in LTI System Model Reduction*. Ph.D. thesis, Rice University, 2002.
- [74] Z. Bai. Krylov subspace techniques for reduced-order modeling of large-scale dynamical systems. *Applied Numerical Mathematics* 43(1–2):9–44, 2002.
- [75] R. W. Freund. Model reduction methods based on Krylov subspaces. *Acta Numerica* 12:267–319, 2003.
- [76] A. C. Antoulas, D. C. Sorensen, and S. Gugercin. A survey of model reduction methods for large-scale systems. *Contemporary Mathematics* 280:193–220, 2001.
- [77] Y. Saad. *Numerical Methods for Large Eigenvalue Problems*. Manchester University Press, Oxford, Manchester, UK, 1992.
- [78] Y. Saad. *Iterative Methods for Sparse Linear Systems*. SIAM, second edition, 2003.
- [79] V. Simoncini and D. B. Szyld. Recent computational developments in Krylov subspace methods for linear systems. *Numerical Linear Algebra with Applications* 14(1):1–59, 2006.
- [80] D. C. Sorensen. Implicit application of polynomial filters in a k-step Arnoldi method. *SIAM Journal on Matrix Analysis and Applications* 13:357–385, 1992.
- [81] B. N. Parlett, D. R. Taylor, and Z. A. Liu. A look-ahead Lanczos algorithm for unsymmetric matrices. *Mathematics of Computation* 44(168):105–124, 1985.
- [82] R. W. Freund, M. H. Gutknecht, and N. M. Nachtigal. An implementation of the look-ahead Lanczos algorithm for non-Hermitian matrices. *SIAM Journal on Scientific Computing* 14(1):137–158, Jan. 1993.

- [83] H. M. Kim and R. R. Craig Jr. Structural dynamics analysis using an unsymmetric block Lanczos algorithm. *International Journal for Numerical Methods in Engineering* 26:2305–2318, 1988.
- [84] H. M. Kim and R. R. Craig Jr. Computational enhancement of an unsymmetric block Lanczos algorithm. *International Journal for Numerical Methods in Engineering* 30:1083–1089, 1990.
- [85] J. Cullum and W. E. Donath. A block Lanczos algorithm for computing the  $q$  algebraically largest eigenvalues and a corresponding eigenspace of large, sparse, real symmetric matrices. *Proceedings of IEEE Conference on Decision and Control*, pp. 505–509, 1974.
- [86] R. D. Fierro, P. C. Hansen, and P. S. K. Hansen. UTV Tools: Matlab templates for rank-revealing UTV decompositions. *Numerical Algorithms* 20:165–194, 1999.
- [87] T. F. Chan. Rank revealing QR factorizations. *Linear Algebra and its Applications* 88–89:67–82, Apr. 1987.
- [88] L. V. Foster. Rank and null space calculations using matrix decomposition without column interchanges. *Linear Algebra and its Applications* 74:47–71, Feb. 1986.
- [89] L. Giraud, J. Langou, and M. Rozloznik. The loss of orthogonality in the Gram-Schmidt orthogonalization process. *Computers & Mathematics with Applications* 50(7):1069–1075, Oct. 2005.
- [90] W. B. Gragg and A. Lindquist. On the partial realization problem. *Linear Algebra and its Applications* 50:277–319, 1983.
- [91] P. Benner and V. I. Sokolov. Partial realization of descriptor systems. *Systems & Control Letters* 55(11):929–938, 2006.

- [92] A. Bultheel and M. Van Barel. Padé techniques for model reduction in linear system theory: a survey. *Journal of Computational and Applied Mathematics* 14(3):401–438, 1986.
- [93] P. Feldman and R. W. Freund. Efficient linear circuit analysis by Padé approximation via a Lanczos model. *IEEE Transactions on Computer-Aided Design of Integrated Circuits and Systems* 14:639–649, 1995.
- [94] W. B. Gragg. Matrix interpretations and applications of the continued fraction algorithm. *Rocky Mountain Journal of Mathematics* 4:213–225, 1974.
- [95] T.-J. Su and R. R. Craig Jr. Krylov vector methods for model reduction and control of flexible structures. *Control and Dynamic Systems: Advances in Theory* 54:449–481, 1992.
- [96] I. V. Ojalvo and M. Newman. Vibration modes of large structures by an automatic matrix-reduction method. *AIAA Journal* 8(7):1234–1239, 1970.
- [97] C. De Villemagne and R. Skelton. Model reduction using a projection formulation. *International Journal of Control* 40:2141–2169, 1987.
- [98] T. A. Davis, J. R. Gilbert, S. Larimore, and E. Ng. A column approximate minimum degree ordering algorithm. *ACM Transactions on Mathematical Software* 30(3):353–376, Sept. 2004.
- [99] T. A. Davis, J. R. Gilbert, S. Larimore, and E. Ng. Algorithm 836: COLAMD, a column approximate minimum degree ordering algorithm. *ACM Transactions on Mathematical Software* 30(3):377–380, Sept. 2004.
- [100] J. W. Demmel, S. C. Eisenstat, J. R. Gilbert, X. S. Li, and J. W. H. Liu. A supernodal approach to sparse partial pivoting. *SIAM J. Matrix Analysis and Applications* 20(3):720–755, 1999.

- [101] A. Ruhe. The rational Krylov algorithm for nonsymmetric eigenvalue problems III: Complex shifts for real matrices. *BIT* 34:1–14, 1994.
- [102] G. van Rossum. Python reference manual. Technical report, Centrum Wiskunde & Informatica, May 2005.
- [103] B. Stroustrup. *The C++ Programming Language*. Addison-Wesley, fourth edition, 2004.
- [104] B. W. Kernighan and D. M. Ritchie. *The C programming language*. Prentice Hall Press, Upper Saddle River, NJ, USA, 1989.
- [105] J. Lofberg. Yalmip : a toolbox for modeling and optimization in matlab. *Proceedings of 2004 IEEE International Symposium on Computer Aided Control Systems Design*, pp. 284–289, Sept. 2004.
- [106] L. Zuo and S. A. Nayfeh. Optimization of the individual stiffness and damping parameters in multiple-tuned-mass-damper systems. *Journal of Vibration and Acoustics* 127:77–83, 2005.
- [107] L. Zuo and S. A. Nayfeh. Minimax optimization of multi-degree-of-freedom tuned-mass dampers. *Journal of Sound and Vibration* 272:893–908, 2004.
- [108] H.-N. Li and X.-L. Ni. Optimization of non-uniformly distributed multiple tuned mass damper. *Journal of Sound and Vibration* 308:80–97, 2007.
- [109] Z. Drmač, M. Marušić, S. Singer, V. Hari, M. Rogina, and S. Singer. Numerička analiza. Sveučilište u Zagrebu, PMF - Matematički odjel, 2003.
- [110] S. Boyd and L. Vandenberghe. *Convex Programming*. Cambridge University Press, 2004.
- [111] J. G. VanAntwerp and R. D. Braatz. A tutorial on linear and bilinear matrix inequalities. *Journal of Process Control* 10:363–385, 2000.



## Životopis

Marko Jokić rođen je 4. ožujka 1975. godine u Zagrebu. Osnovnu školu je pohađao u Biogradu na moru, a prirodoslovno-matematičku gimnaziju u Zadru. Srednju školu završio je u SAD. Studij strojarstva na Fakultetu strojarstva i brodogradnje u Zagrebu upisao je 1992. godine, a diplomirao je 1999. godine. Nakon odsluženog vojnog roka, na Fakultetu strojarstva i brodogradnje upisao je poslijediplomski studij strojarstva. Od 2002. do 2003. godine radio je u firmi ANT d.o.o kao voditelj strojarskog odjela. Od 2004. do 2009. godine radio je kao znanstveni novak na Strojarskom odjelu Veleučilišta u Karlovcu, a od 2009. godine zaposlen je kao asistent na Zavodu za tehničku mehaniku Fakulteta strojarstva i brodogradnje u Zagrebu.

Dodatak **C**

## Biography

Marko Jokić was born on 4 March 1975 in Zagreb. He attended Elementary school in Biograd na moru, and Grammar school in Zadar. He graduated from high school in the USA. He enrolled the Faculty of Mechanical Engineering and Naval Architecture in Zagreb in 1992 and graduated in 1999. After finishing military service, he enrolled the Postgraduate doctoral studies of Mechanical engineering. From 2002 to 2003, he worked at ANT Ltd. as chief of mechanical engineering department. From 2004 to 2009, he worked at the Mechanical engineering department, Polytechnic of Karlovac as junior researcher/assistant. Since 2009, he has been working as an assistant at the Department of Engineering Mechanics, Faculty of Mechanical Engineering and Naval Architecture in Zagreb.