

Tehnička dokumentacija 2

Gudelj, Petar

Supplement / Prilog

Publication year / Godina izdavanja: **2017**

Permanent link / Trajna poveznica: <https://urn.nsk.hr/urn:nbn:hr:128:907779>

Rights / Prava: [In copyright](#)

Download date / Datum preuzimanja: **2020-10-25**



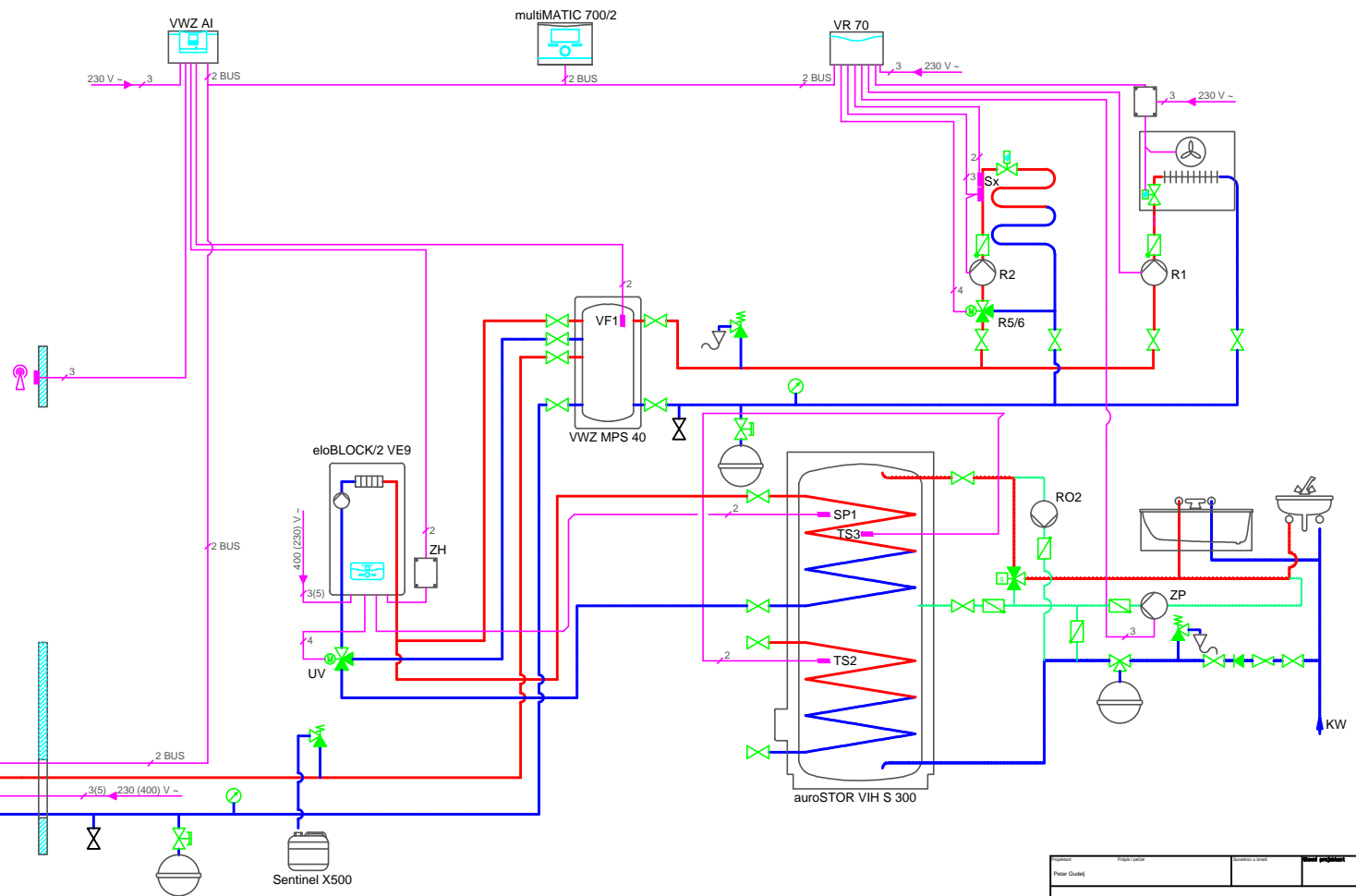
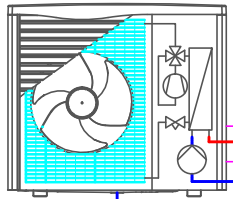
Repository / Repozitorij:

[Repository of Karlovac University of Applied Sciences - Institutional Repository](#)

LEGENDA

	Bimetal - kontaktor		Prodorna spojnica
	Rasklopni relej		Sigurnosni ventili
	Relaj		Odražna lončit
	Manometar / termometar		Pumpa
	Troputni prokretni ventili		Ventili sa zaštitno klapom
	Troputni mješajući ventili		Ispust
	Ventili za punjenje praznjenje		Redukcijski ventili
	Kuglasta slavina		Odvajać nečistoće
	Kuglasti ventili		Manometar
	Nepovratna klapna		Termometar
	Elektromagnetni ventili		Balansirajući ventili

aroTHERM VWL 155/2A 400V



Projekat Petar Gudelj	Projektant Ivanović	Šifra 01	Stranica 4
Naziv projekta Instalacija		Objekat DVOJEKSTRAKCIJSKI PROJEKTI INSTALACIJA	Šifra M 1-50
Datum projekta 2019.05.01		Stranica 4	Stranica 4
Naziv projekta Instalacija		Šifra 4	