

# Kućište elektroničke kutije

---

**Tomić, Davor**

**Supplement / Prilog**

*Publication year / Godina izdavanja:* **2015**

*Permanent link / Trajna poveznica:* <https://urn.nsk.hr/urn:nbn:hr:128:723506>

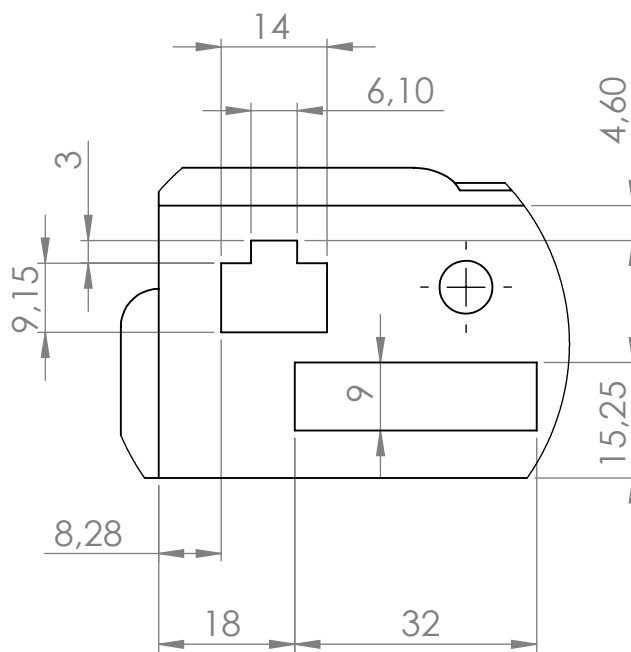
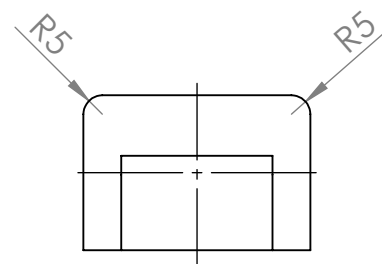
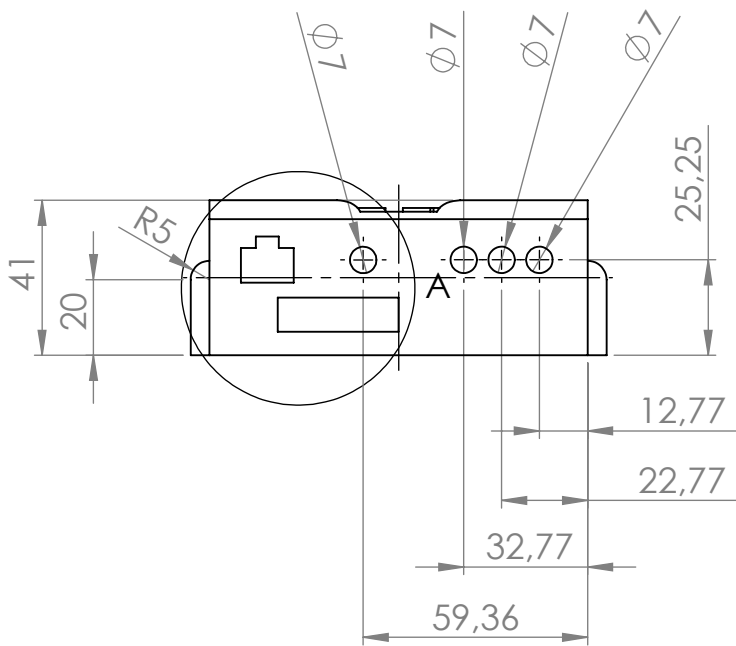
*Rights / Prava:* [In copyright](#)

*Download date / Datum preuzimanja:* **2020-11-25**

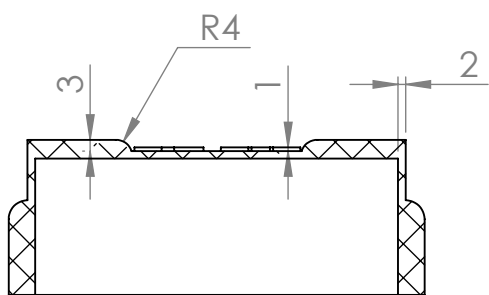
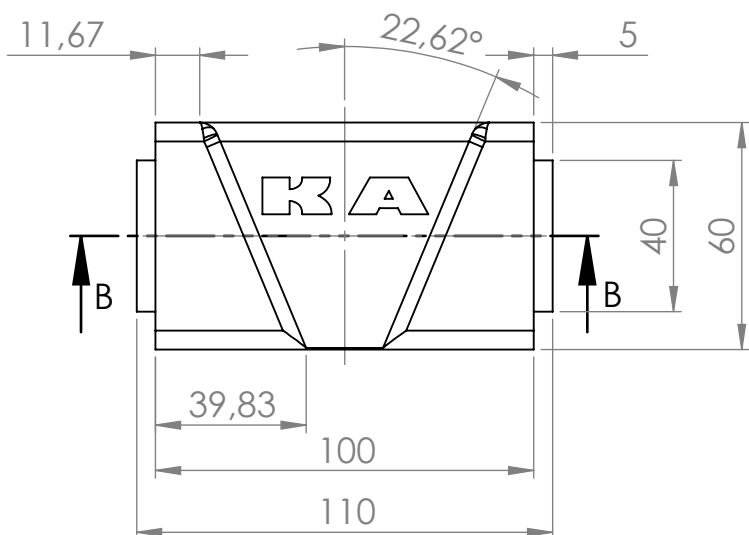


*Repository / Repozitorij:*

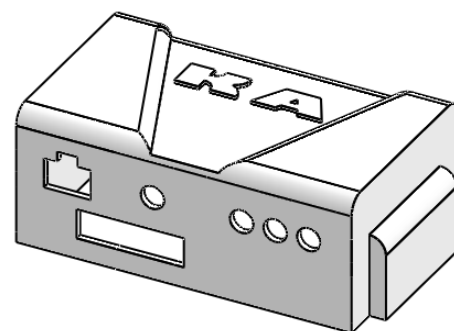
[Repository of Karlovac University of Applied Sciences - Institutional Repository](#)



DETALJ A  
MJERILO 1 : 1



PRESJEK B-B



|           |             |            |                |                             |             |
|-----------|-------------|------------|----------------|-----------------------------|-------------|
|           |             |            |                |                             |             |
|           |             |            |                | NAZIV PROIZVODA             |             |
|           |             |            |                | Kućište elektroničke kutije |             |
|           |             |            |                | NAZIV POZICIJE              |             |
|           |             |            |                | Kutija ver8                 |             |
|           |             |            |                | A4                          |             |
| IME       | POTPIS      | DATUM      |                |                             |             |
| NACRTAO   | DAVOR TOMIĆ | 15.8.2015. |                |                             |             |
| PROVJERIO |             |            |                |                             |             |
| ODOBRIO   |             |            |                |                             |             |
|           |             |            | MATERIJAL:     |                             |             |
|           |             |            | ABS i PLA      |                             |             |
|           |             |            | MASA: 53 grama |                             |             |
|           |             |            | MJERILO:1:2    |                             | LIST 1 OD 1 |