

Prilog 9

Matusak, Hrvoje

Supplement / Prilog

Publication year / Godina izdavanja: **2019**

Permanent link / Trajna poveznica: <https://urn.nsk.hr/urn:nbn:hr:128:348769>

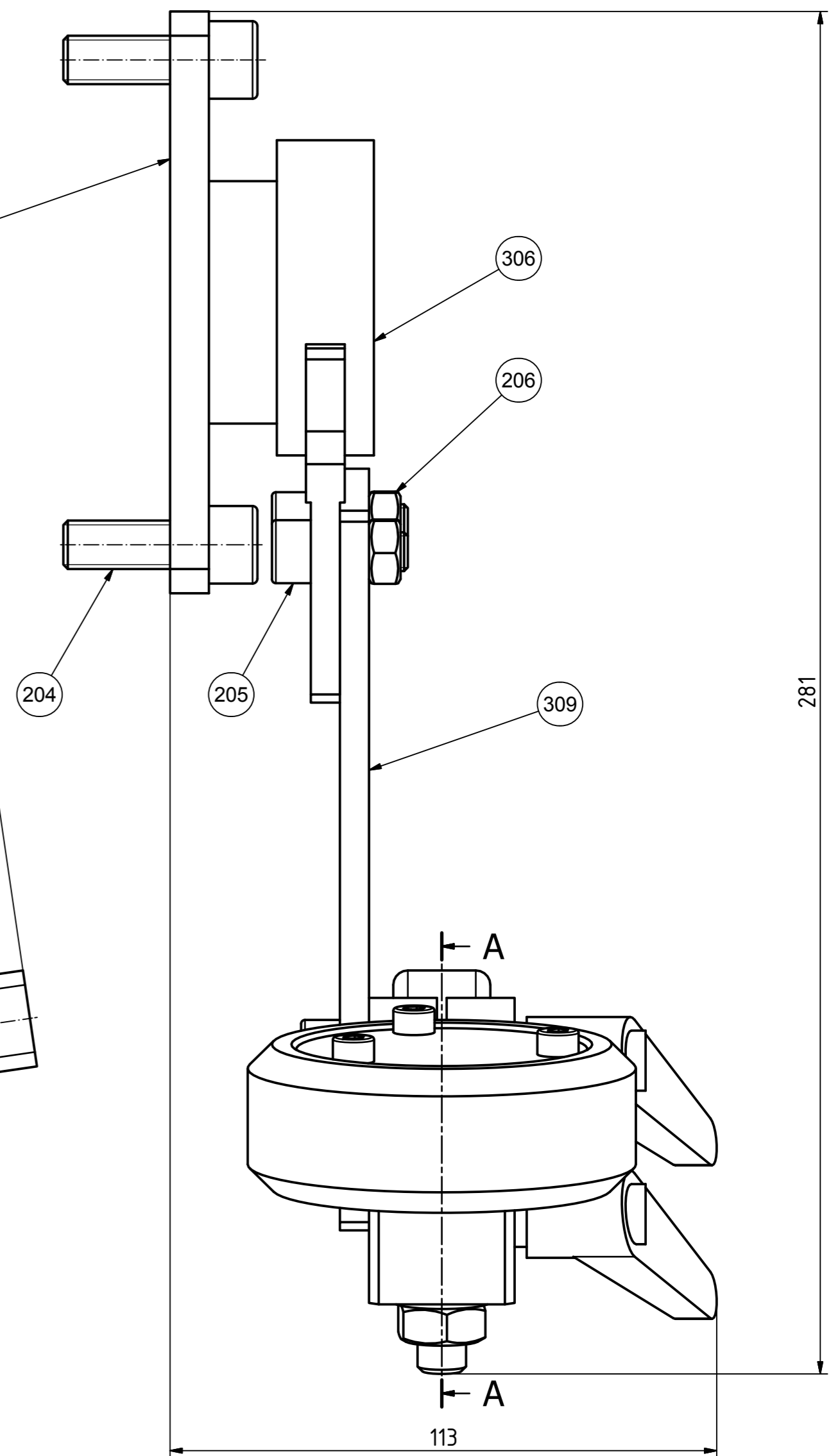
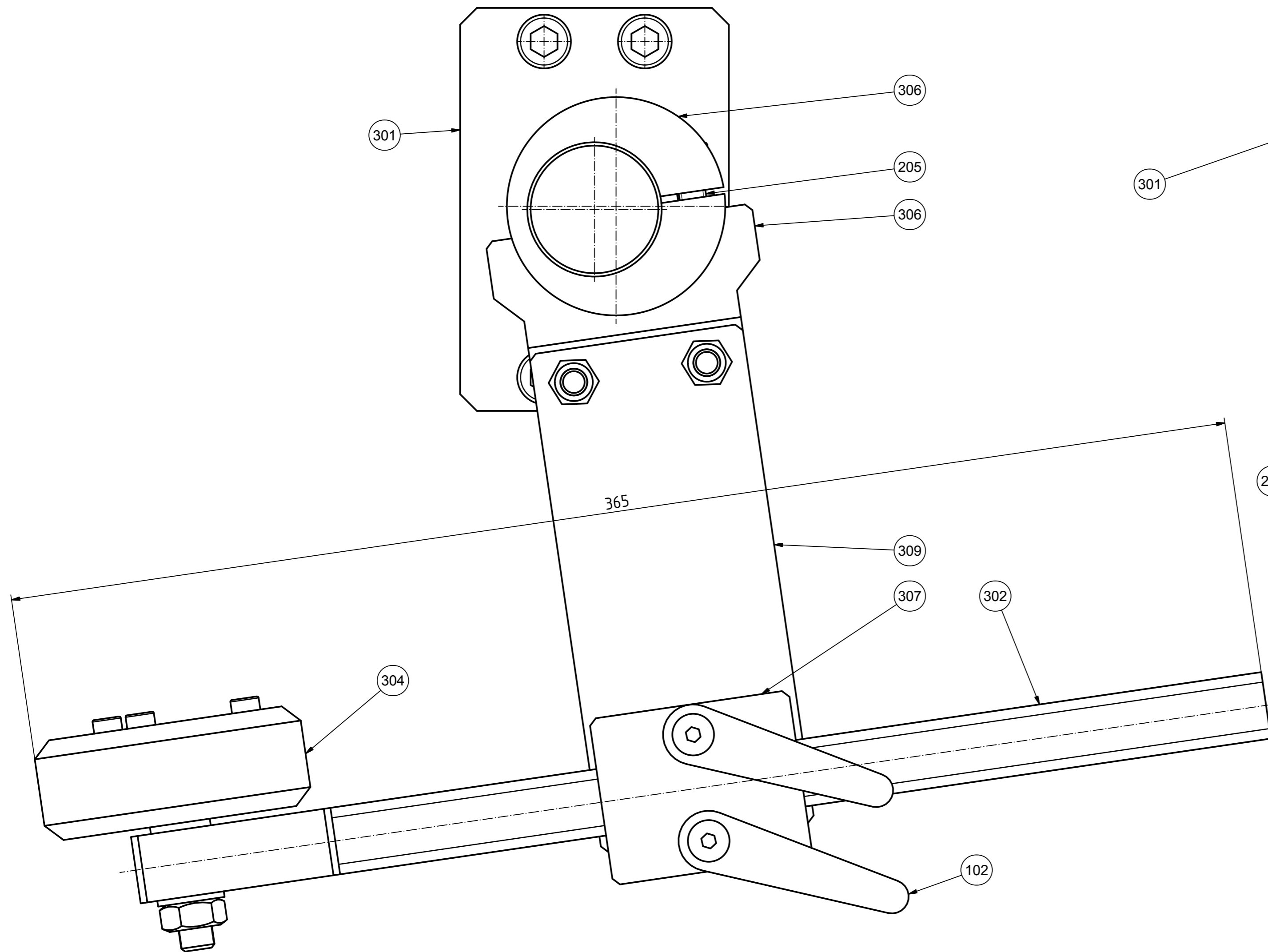
Rights / Prava: [In copyright](#)

Download date / Datum preuzimanja: **2021-10-18**

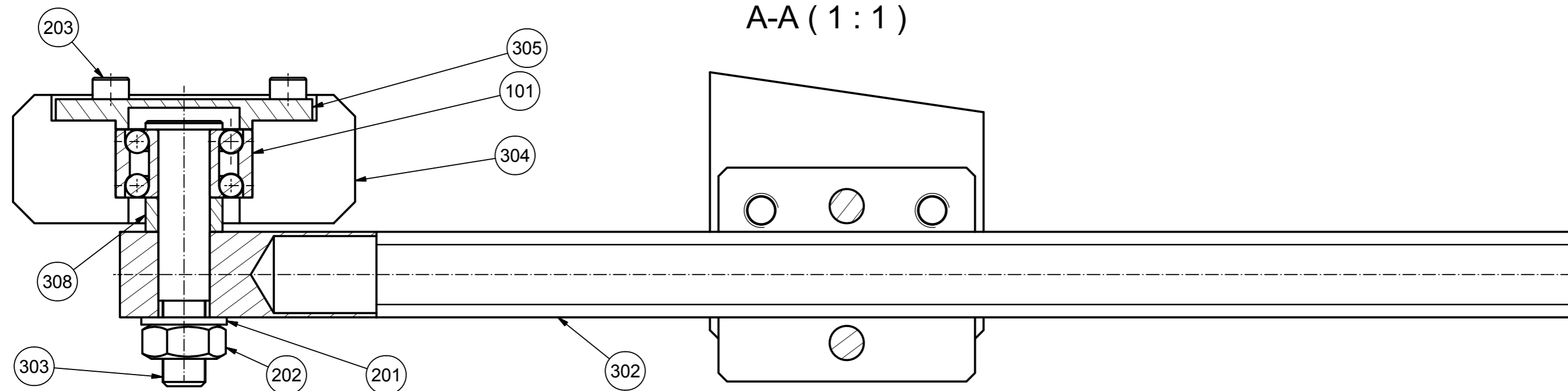


Repository / Repozitorij:

[Repository of Karlovac University of Applied Sciences - Institutional Repository](#)



A-A (1:1)



Ukupna masa: 4,19 kg

Poz.	Kom.	Naziv	DIN/Broj nacrt	Materijal/Proizvođač	Dimenzije/Opis	kg
Napomena:						
			Mjerilo 1:1	VELEUČILIŠTE U KARLOVCU		
			Naziv Bočna vodilica stroja-stražnja			
Broj		Izmjena	Datum	Ime		
		Konstruirao	9.10.2018.	H.Matusak		
		Crtao	9.10.2018.	H.Matusak		
		Odobrio				
			Broj crteža HM-1008-10-000		A2	List: 1 Istova: 4

Poz.	Kom.	Naziv dijela	Tip	Dobavljač	Broj artikla
101	1	Dvoredni kuglični ležaj SKF	DIN 628 SKF - SKF 3201 A	SKF	
102	2	Polugica za stezanje M8x25	243900361	HALDER	

VELEUČILIŠTE U KARLOVCU	RN:		Datum	Ime						List	
	Kupac:		Nacrtao	9.10.2018.	H.Matusak					2	
				Odobrio							
	Broj nacрта:	HM-1008-10-000								Od list.:	
1	Kupljeni dijelovi	Naziv:	Bočna vodilica stroja-stražnja								4
			Br izmj.	Izmjena		Datum	Ime				

Poz.	Kom.	Naziv dijela	DIN/Dimenzija	Materijal	DIN	Br.-artikla
201	1	Podloška	DIN 126 - 11		DIN 126	
202	1	Šesterokutna matica	DIN 934 - M10	8.8	DIN 934	
203	3	Imbus vijak	DIN 912 - M5 x 12	8.8	DIN 912	
204	4	Imbus vijak	DIN 912 - M10 x 30	8.8	DIN 912	
205	5	Imbus vijak	DIN 912 - M8 x 20	8.8	DIN 912	
206	2	Šesterokutna matica	DIN 934 - M8	8.8	DIN 934	

VELEUČILIŠTE U KARLOVCU	RN:		Datum	Ime							List	
	Kupac:		Nacrtao:	9.10.2018.	H.Matusak							
				Odobrio:								
	Broj nacрта:	HM-1008-10-000										
2	Normirani dijelovi	Naziv:	Bočna vodilica stroja-stražnja									
			Br. izmj.	Izmjena		Datum	Ime				4	

Poz.	Kom.	Naziv dijela	DIN/Br.nacrta	Materijal	Dimenzija	kg	Br.-artikla
301	1	Držač	HM-1009-20-000	1.0038 S235JRG2	Zavareni dio	0,98	
302	1	Motka	HM-1010-20-000	1.0038 S235JRG2	Zavareni dio	0,51	
303	1	Osovinica	HM-1011-30-000	1.0503 C45	Ø20x67	0,05	
304	1	Vodeći kotač	HM-1012-30-000	1.0038 S235JRG2	Ø85x35	0,85	
305	1	Poklopac	HM-1013-30-000	1.0038 S235JRG2	Ø65x13	0,10	
306	1	Ploča	HM-1014-20-000	1.0038 S235JRG2	Zavareni dio	0,48	
307	1	Držač	HM-1015-30-000	1.0038 S235JRG2	30x50x60	0,45	
308	1	Distanca	HM-1016-30-000	1.0038 S235JRG2	Ø20x13	0,01	
309	1	Ploča	HM-1017-30-000	1.0038 S235JRG2	10x68x154	0,44	

VELEUČILIŠTE U KARLOVCU	RN:		Datum	Ime						List	
	Kupac:		Nacrtao	9.10.2018.	H.Matusak						4
				Odobrio							Od list.
Broj nacrta:	HM-1008-10-000										
3	Dijelovi	Naziv:	Bočna vodilica stroja-stražnja			Br.izmj.	Izmjena	Datum	Ime		4