

## Prilog 6

---

**Matusak, Hrvoje**

**Supplement / Prilog**

*Publication year / Godina izdavanja:* **2019**

*Permanent link / Trajna poveznica:* <https://urn.nsk.hr/urn:nbn:hr:128:889457>

*Rights / Prava:* [In copyright](#)

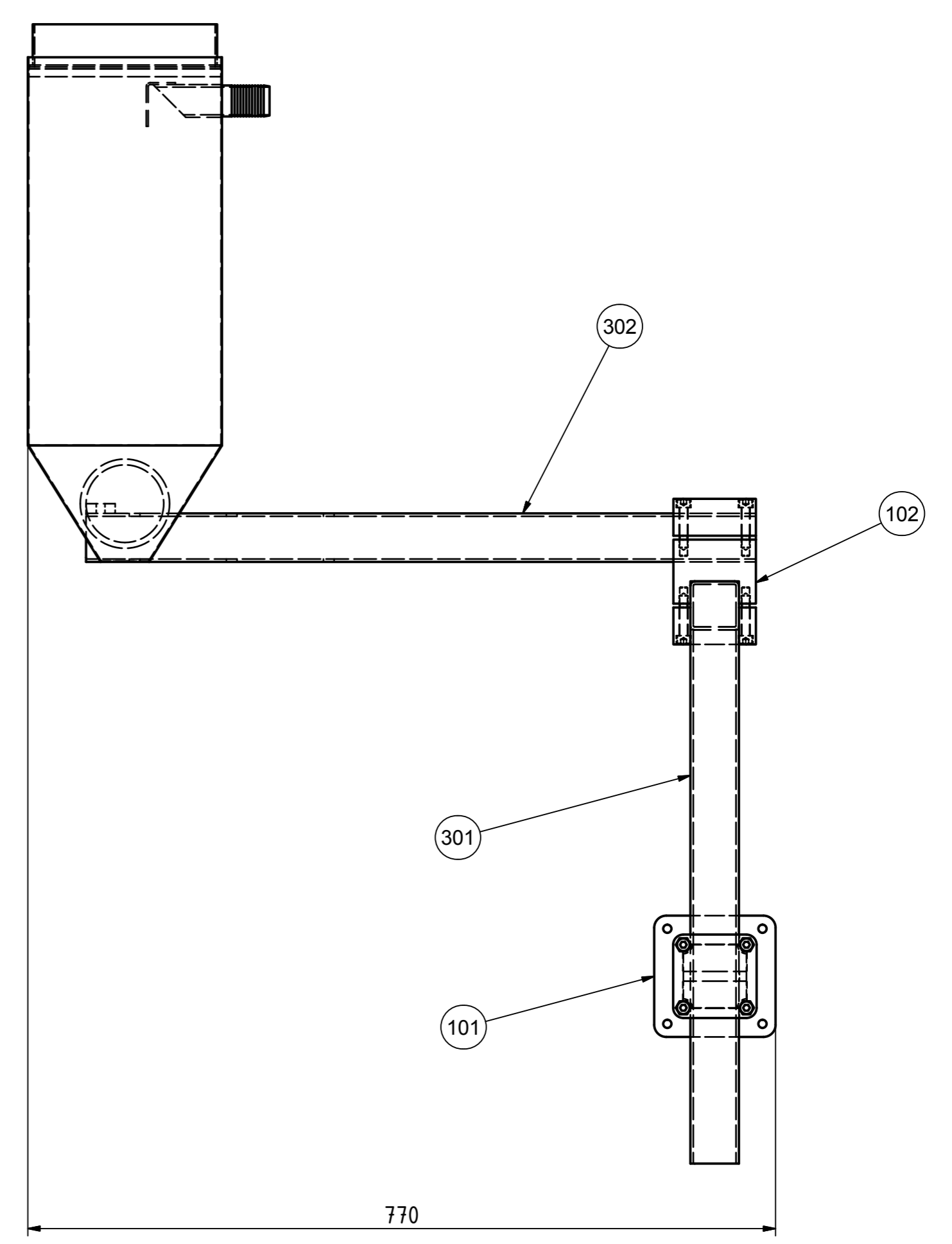
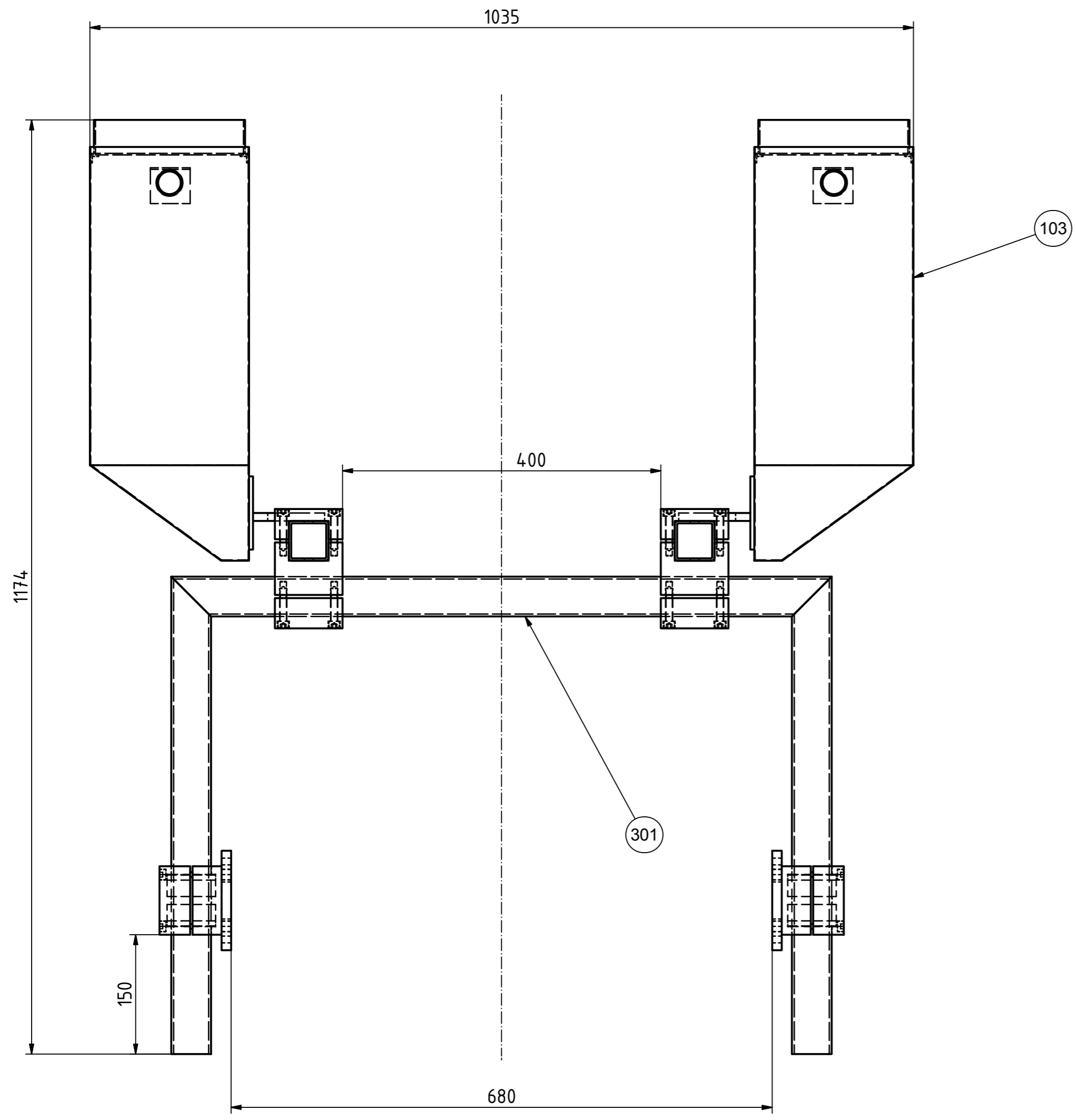
*Download date / Datum preuzimanja:* **2022-12-07**



**VELEUČILIŠTE U KARLOVCU**  
Karlovac University of Applied Sciences

*Repository / Repozitorij:*

[Repository of Karlovac University of Applied  
Sciences - Institutional Repository](#)



Ukupna masa: 27,46 kg

Poz.	Kom.	Naziv	DIN/Broj nacrti	Materijal/Proizvođač	Dimenzije/Opis	kg
Napomena:						
			Mjerilo 1:5	<b>VELEUČILIŠTE U KARLOVCU</b>		
			Naziv Nosáč praškalice			
Broj	Izmjena	Datum	Ime	Broj crteža HM-1005-10-000		
	Konstruirao	13.3.2014.	D.Prah	A2		
	Crtao	13.3.2014.	D.Prah			
	Odobrio					
List: 1						
Listova: 3						

Poz.	Kom.	Naziv dijela	Tip	Dobavljač	Broj artikla
101	2	Prirubna stezaljka FKV	FKV-50	R+K	
102	2	Križna stezaljka KV	KV50-000	R+K	
103	1+1	Praškalice		OEE	

<b>VELEUČILIŠTE U KARLOVCU</b>	RN:		Datum	Ime						List	
	Kupac:		Nacrtao	13.3.2014.	H.Matusak					2	
				Odobrio							
Broj nacrtā:	HM-1005-10-000									Od list.:	
1	Kupljeni dijelovi	Naziv:	Nosač praškalice								3
			Br izmj.	Izmjena		Datum	Ime				

Poz.	Kom.	Naziv dijela	DIN/Br.nacrta	Materijal	Dimenzija	kg	Br.-artikla
301	1	Nosač	HM-1033-20-000	1.0038 S235JRG2	Zavareni dio	8,31	
302	1+1	Nosač	HM-1034-20-000	1.0038 S235JRG2	Zavareni dio	3,16	

<b>VELEUČILIŠTE U KARLOVCU</b>	RN:		Datum	Ime						List	
	Kupac:		Nacrtao	13.3.2014.	H.Matusak						<b>3</b>
				Odobrio							Od list.
	Broj nacrta:	HM-1005-10-000									
<b>3</b>	Dijelovi	Naziv:	<b>Nosač praškalice</b>			Br.izmj.	Izmjena	Datum	Ime		<b>3</b>