

Slika

Bogdan, David

Supplement / Prilog

Publication year / Godina izdavanja: **2016**

Permanent link / Trajna poveznica: <https://urn.nsk.hr/urn:nbn:hr:122:951890>

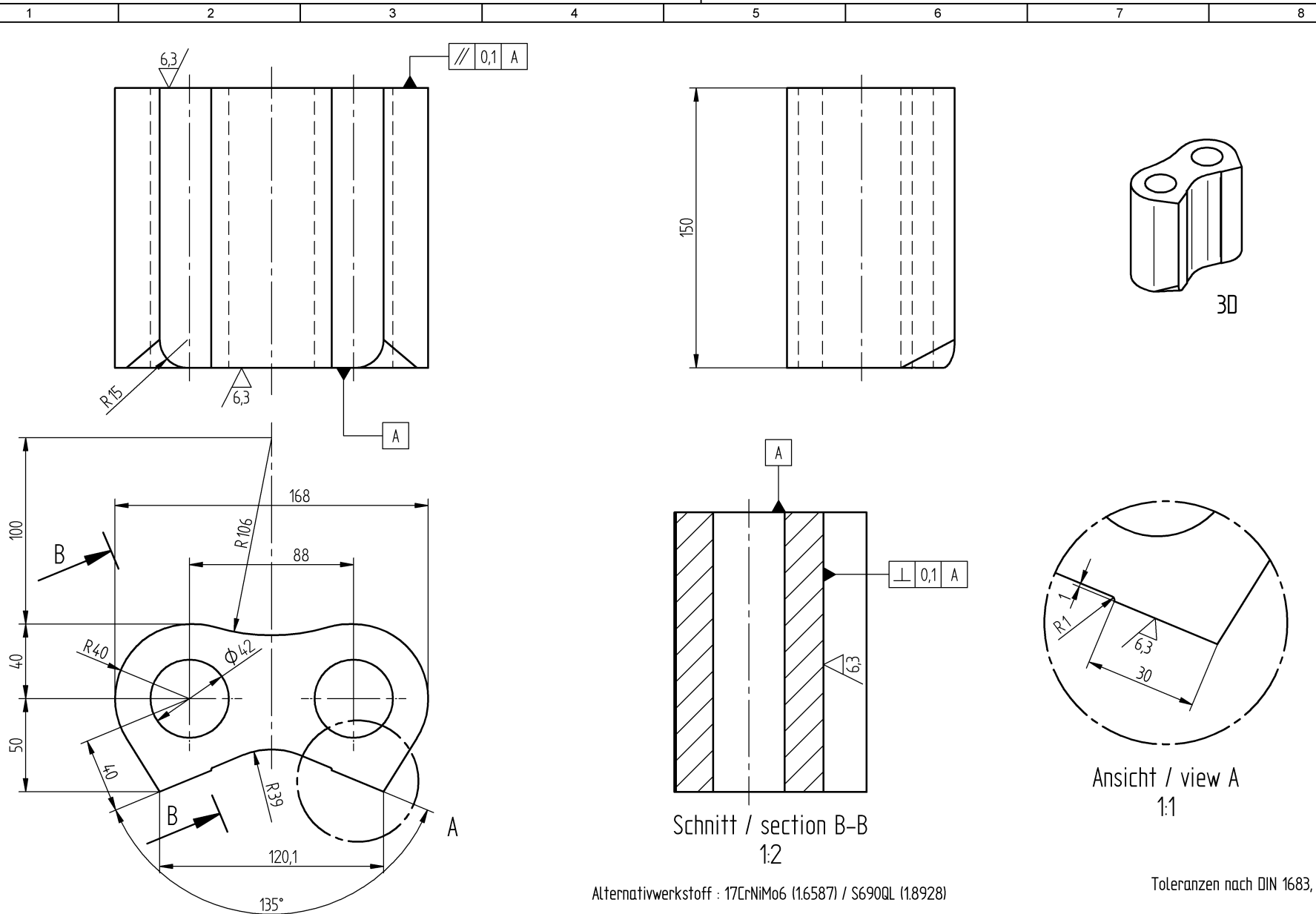
Rights / Prava: [In copyright](#)

Download date / Datum preuzimanja: **2021-10-18**



Repository / Repozitorij:

[University North Digital Repository](#)



Alternativwerkstoff : 17CrNiMo6 (1.6587) / S690QL (1.8928)
 alternative material : 17CrNiMo6 (1.6587) / S690QL (1.8928)

Toleranzen nach DIN 1683, GTB 17

Allgemeintoleranz siehe Werknorm 1.5 / General Tolerances WN-No.: 1.5		
Dokumenteninfotanz-Nr. / DIS NO: 1000035866		Material-Nr. / PART NO: 10213160
Rev. / REV 07	Datum / DATE 28.06.2010	Name / NAME NJURIC
Blatt-Nr. / SHEET: 1 / 1		SCHWING

Schutzvermerk DIN 34-1-D Copyright reserved Schwing GmbH	Format / SIZE: A 3	Datum / DATE 25.01.05	Name / NAME J.Richter	Sicherheitsteil / SAFETY PART S1	Benennung / NAME: Halter Holder	
	Gezeichnet / DRAWN BY	01.07.2010	LMEINKE	Gewicht / WEIGHT (kg): 10,840		
	Ers. durch / REPL. BY:	Normgeprüft / APPROVED BY		Maßstab / SCALE: 1:2		
	Ers. für / REPL. FOR:	Werkstoff / Werkstoff-Nr.: / MATERIAL / MATERIAL CODE: G18NiMoCr3-6 / 16759				Nicht abmessen / DO NOT SCALE
	Ung.-Datum/EXPIRY DATE:					