

# Slika

---

**Bogdan, David**

**Supplement / Prilog**

*Publication year / Godina izdavanja:* **2016**

*Permanent link / Trajna poveznica:* <https://urn.nsk.hr/urn:nbn:hr:122:763188>

*Rights / Prava:* [In copyright](#)

*Download date / Datum preuzimanja:* **2021-07-27**



*Repository / Repozitorij:*

[University North Digital Repository](#)

1 2 3 4 5 6 7 8

A

B

C

D

E

F

A

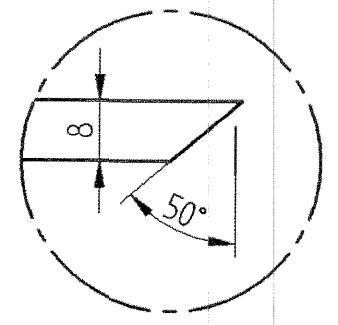
B

C

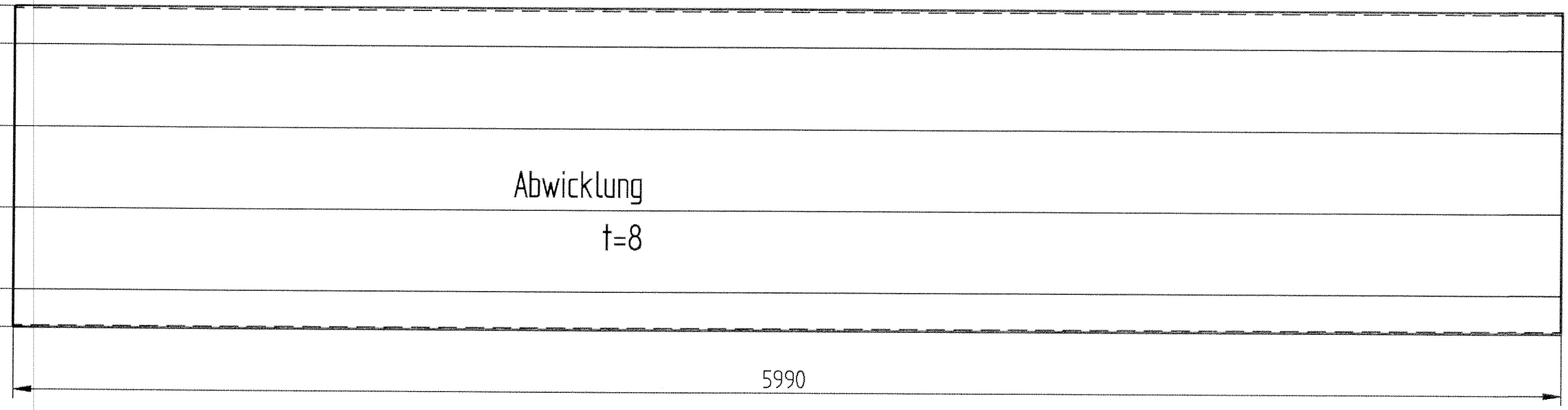
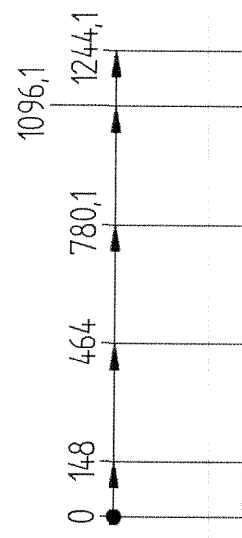
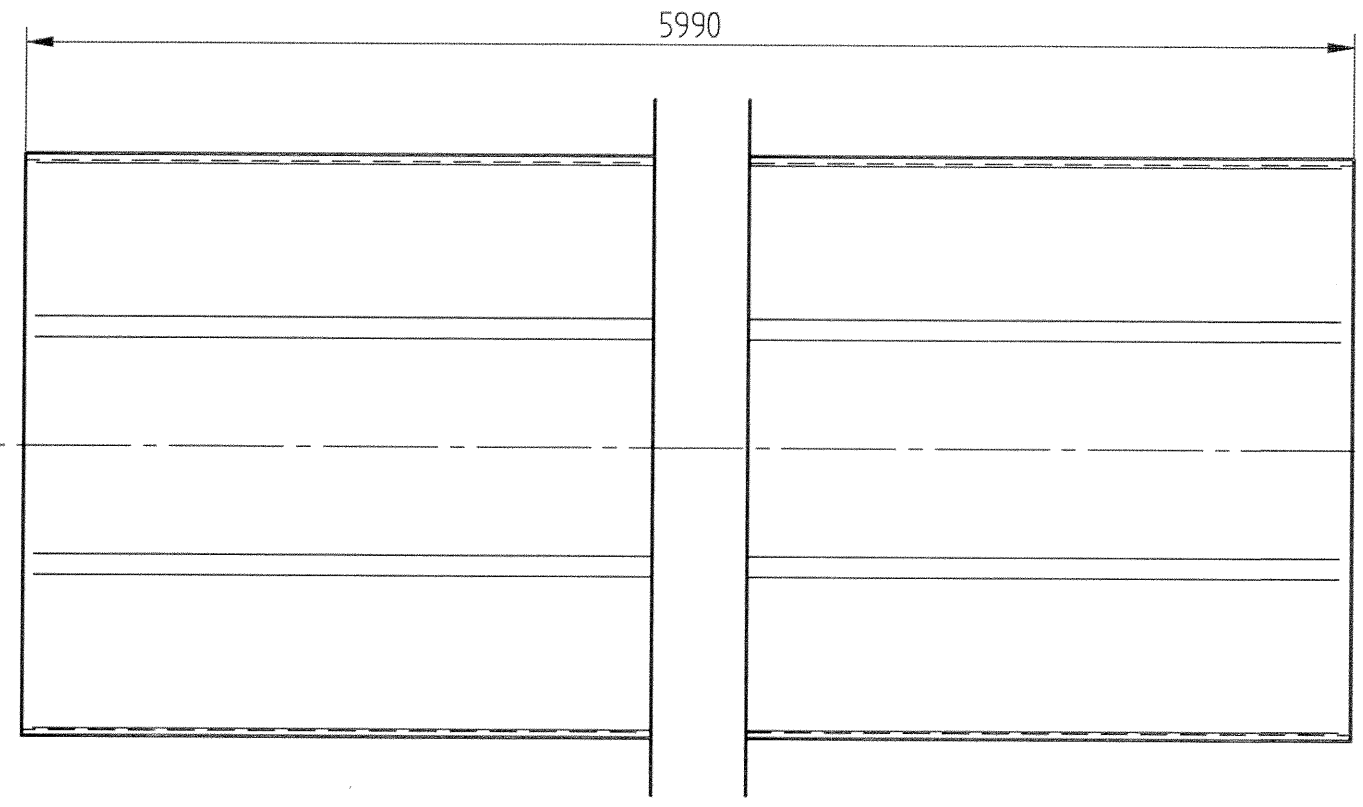
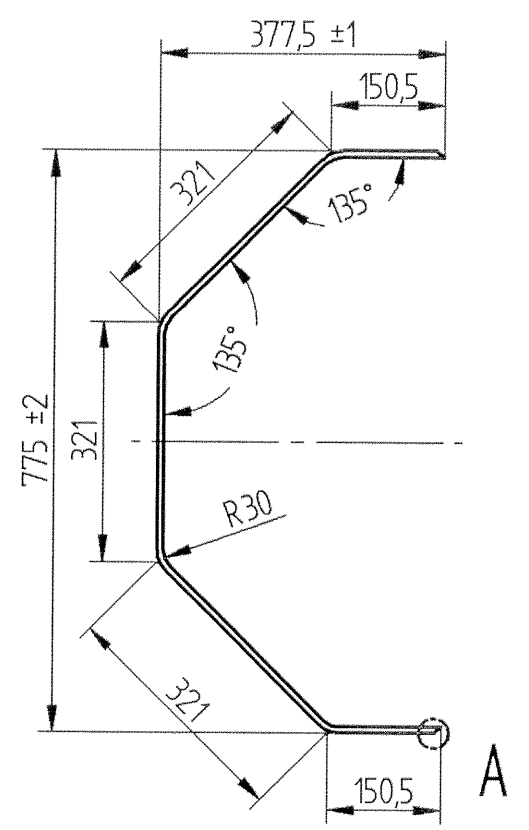
D

E

F



EINZELHEIT A  
1:1



Allgemeintoleranzen siehe Werknorm 1.5 General Tolerances WN-No.: 1.5	Sicherheitsteil / Safety Part			
	S1	X	S2	N

Ers. durch / REPL. BY:	Format / SIZE: A3	Datum/DATE: 19.11.03	Name/NAME: J.Richter	Werkstoff / MATERIAL: S690QL	Benennung / NAME: Halbschale 6m Shell 6m	Zeichnung-Nr. / DWG NO: 790611302160	Artikelnr. / PART NO: 10205394
Ers. für / REPL. FOR:	Gezeichnet / DRAWN BY			Werkst.Nr. / MATERIAL CODE: 18928		Rev. / REV: 03	Datum / DATE: 26.08.04
Ung.-Datum/EXPIRY DATE:	Geprüft / CHECKED BY			Gewicht / WEIGHT (kg): 480,4		Name / NAME: Notzon	Blatt-Nr. / SHEET: -
<b>Solid Edge - erstellt</b>	Normgeprüft / APPROVED BY: <i>J. Richter</i>			Maßstab / SCALE: 1:20	<i>Rohrrost 6m</i>	DO NOT SCALE / Nicht abmessen	
	Schutzvermerk DIN 34-1-D Copyright reserved Schwing GmbH					<b>SCHWING</b>	

1 2 3 4 5 6 7 8