

# Slika

---

**Bogdan, David**

**Supplement / Prilog**

*Publication year / Godina izdavanja:* **2016**

*Permanent link / Trajna poveznica:* <https://urn.nsk.hr/urn:nbn:hr:122:949000>

*Rights / Prava:* [In copyright](#)

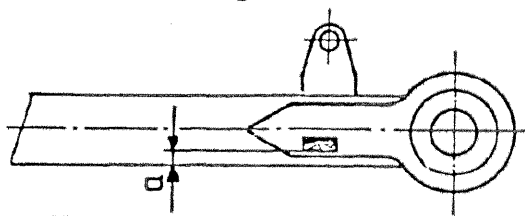
*Download date / Datum preuzimanja:* **2022-12-01**



*Repository / Repozitorij:*

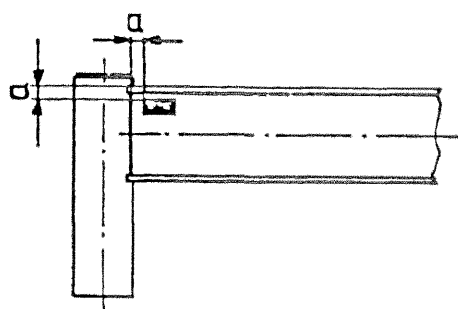
[University North Digital Repository](#)

Outrigger support  
Abstützträger

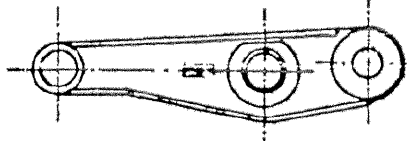


Point to fix marks (if not shown in the drawings)

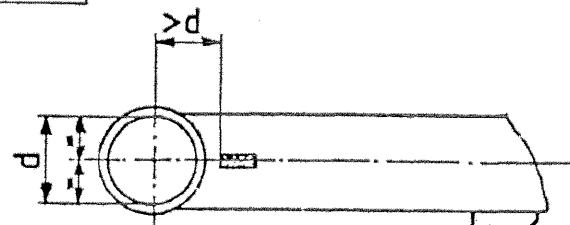
Extractable boy  
Ausschubkasten



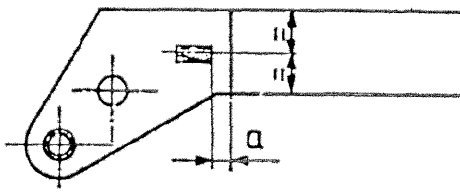
Guide lever  
Hebel



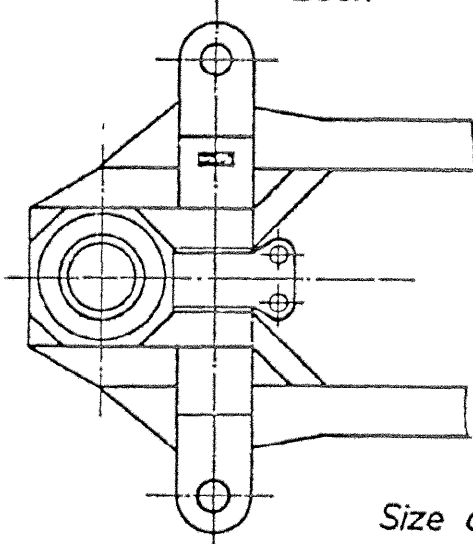
a ≥ 40 mm



Boom sections  
Auslegerteilstücke

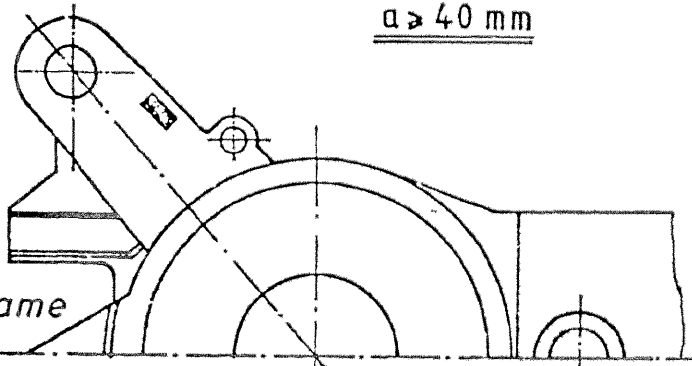


Tower  
Bock

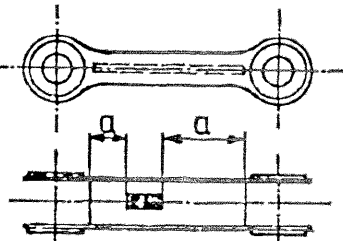


Grund-  
rahmen

Base frame

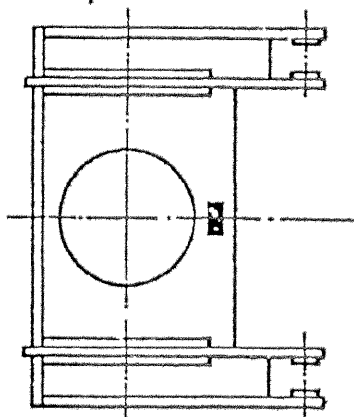


Guide lever  
Hebel

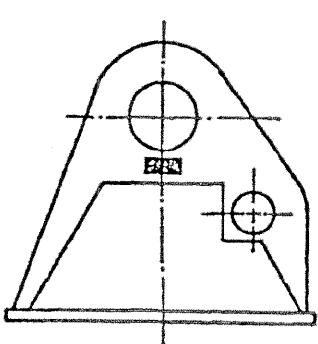


Stempelstelle, (wenn nicht in den Zeichnungen angegeben)

Main column  
Hauptsäule



Slewing column  
Drehturm



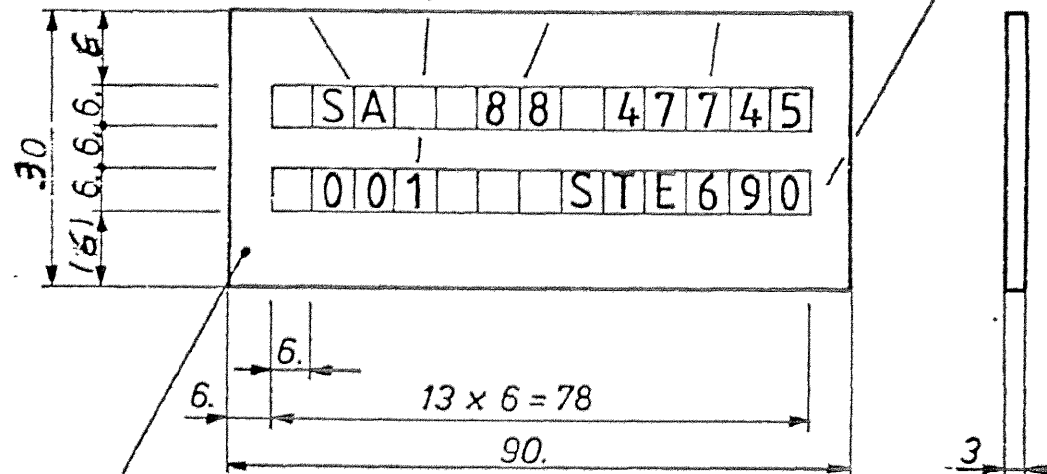
- Sign or code number (of the manufacturer)  
- Firmenzeichen bzw. -kennzahl

- Year of manufacturing  
- Baujahr

- Material  
- Werkstoff

current Number  
laufende Nummer

Ident.- Number  
Artikelnummer



Sheet 3x30x90 mm  
Blech 3x30x90 St 52-3

Sicherheitsteil

S1 S2 N X

Art.-Nr.: 47745

Size of the punch numbers to be used :  
Höhe der zu verwendenden Schlagzahlen: 6 mm

Weitergabe sowie Vervielfältigung dieser Zeichnung Verwertung und Mitteilung ihres Inhalts nicht gestattet, soweit nicht ausdrücklich zugestanden. Zuwiderhandlungen verpflichten zu Schadenersatz. Alle Rechte für den Fall der Patenterteilung oder Gebrauchsmuster-Eintragung vorbehalten.

1984 Datum Name Werkstoff: St 52-3  
Gezeichnet 03.12. Benjüng Gewicht (kg): 0,064  
Geprüft 28.2.01 [Signature] Maßstab:  
Normgepr. 26.10.02 [Signature]



Benennung:  
Firmenkennzeichen  
Factory registering  
plate

Zeichnung-Nr.: 790010018090  
Ersatz für 790010018 090Ä.Z.0  
Ers. durch:

Ä-Z	Mitt.-Nr.	Datum	Name	Nennmaß	Passg.	Abmaß
15/98	74.7.98	[Signature]				
2	28.2.01	[Signature]				
1	08.7.88	[Signature]				