

Nacrt ležajne prirubnice

Ištoković, Daniel

Supplement / Prilog

Publication year / Godina izdavanja: **2023**

Permanent link / Trajna poveznica: <https://urn.nsk.hr/urn:nbn:hr:190:234488>

Rights / Prava: [Attribution-ShareAlike 4.0 International/Imenovanje-Dijeli pod istim uvjetima 4.0 međunarodna](#)

Download date / Datum preuzimanja: **2025-04-28**



Repository / Repozitorij:

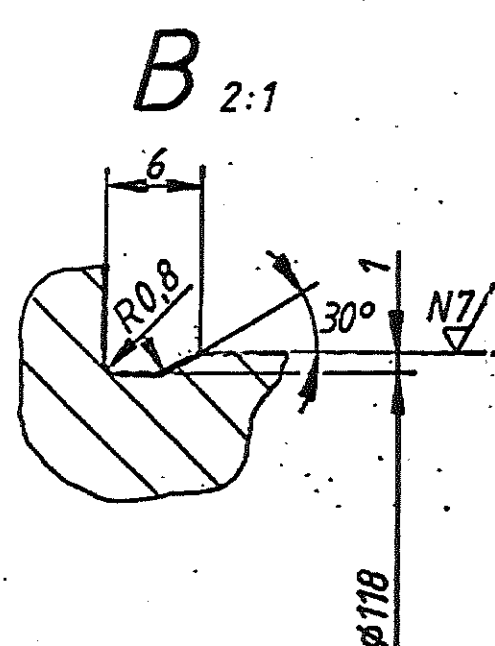
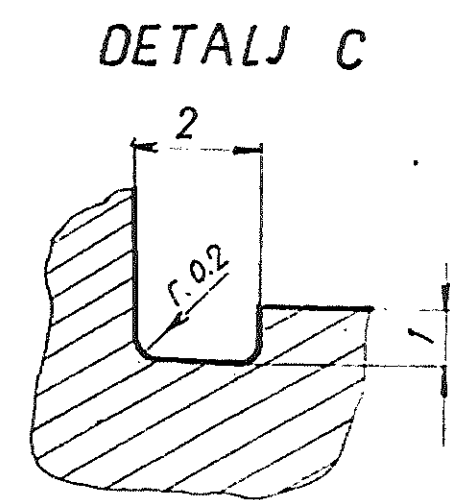
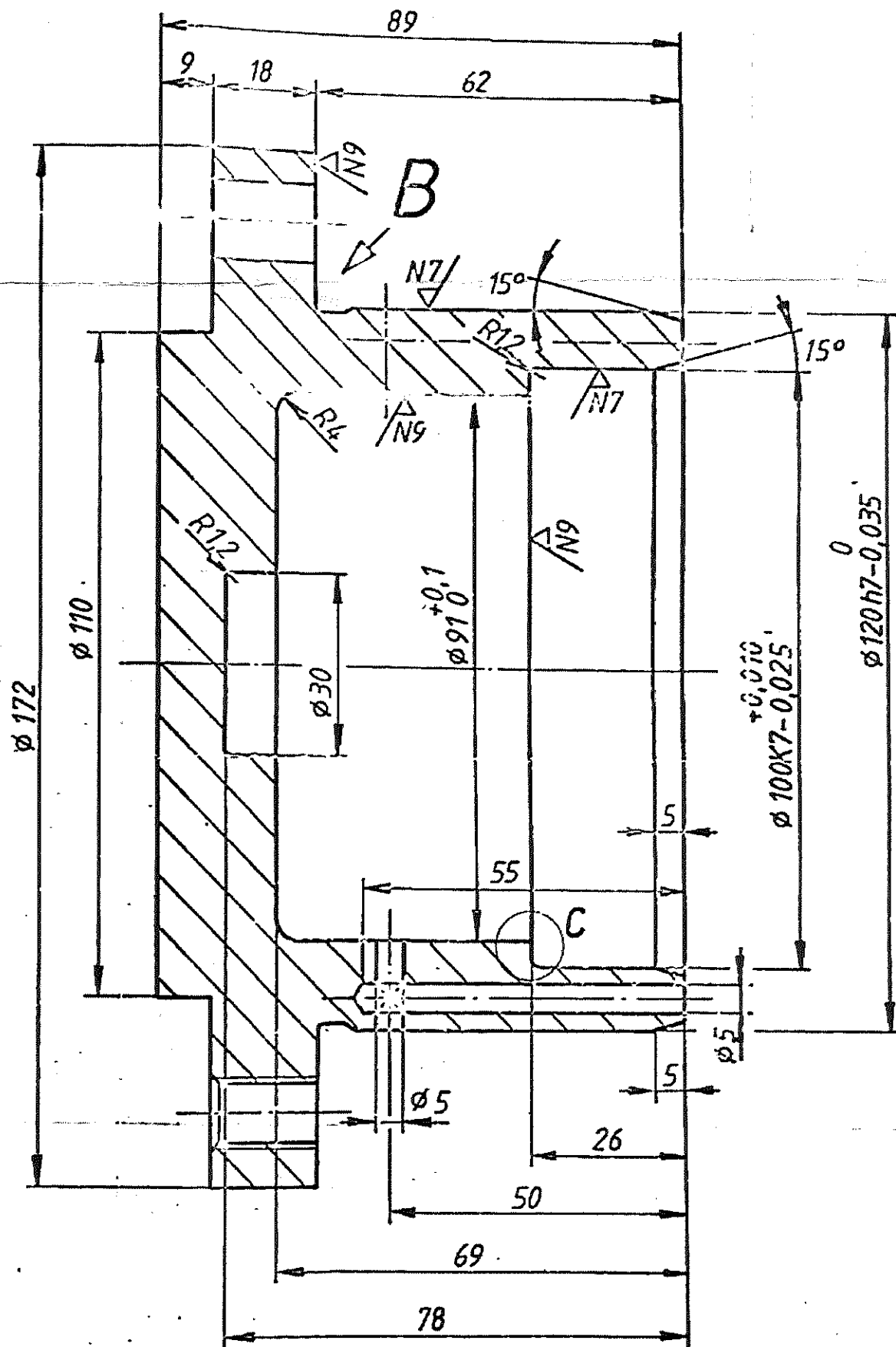
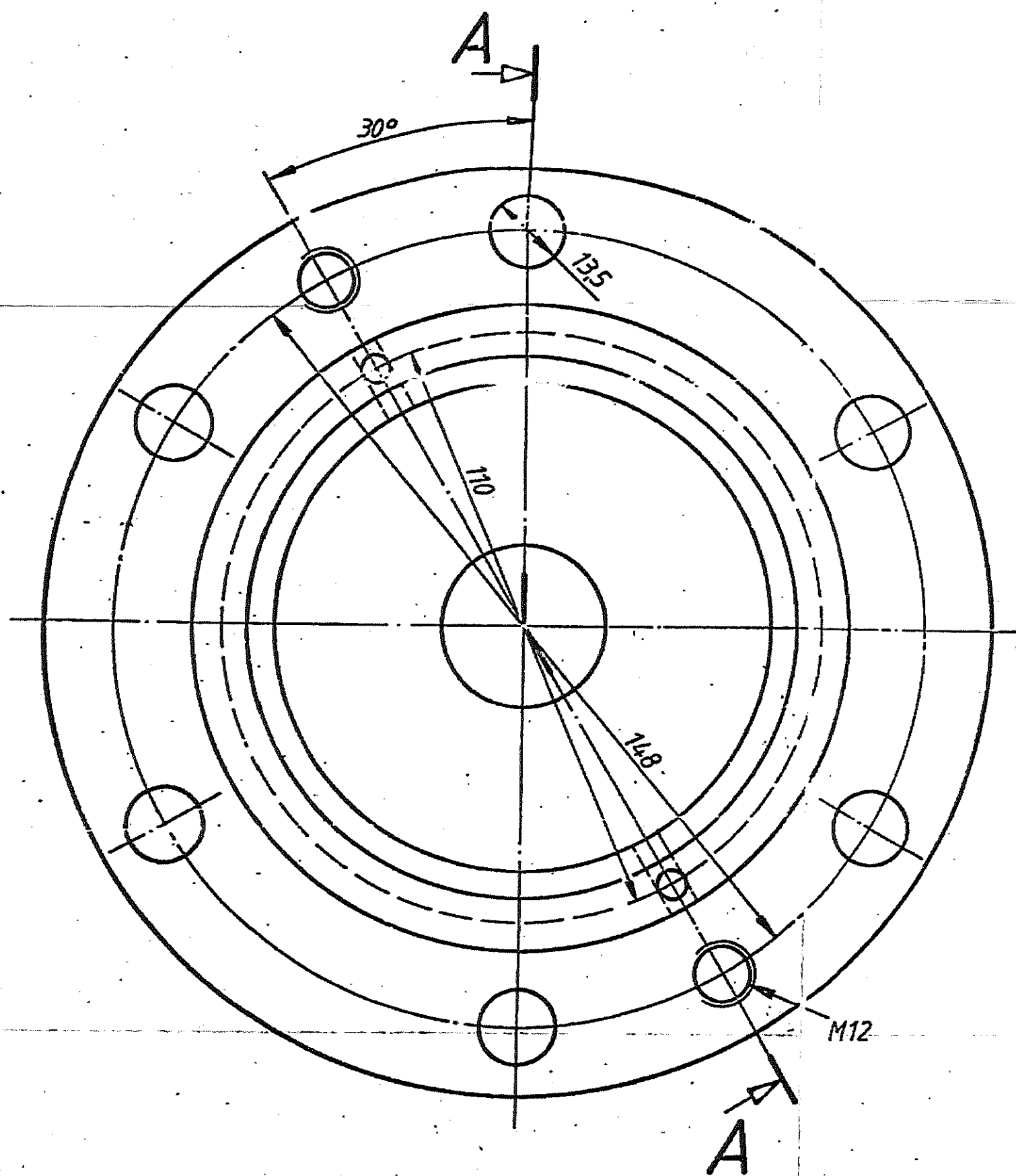
[Repository of the University of Rijeka, Faculty of Engineering](#)



001 $\nabla(N11/\nabla(N9/\nabla(N7))$

A-A

Ausführung	Pos. Kennzahl	Artikelnummer	Bemerkung
Stückzahl	1	107.197.425.001	Lagerflansch
		2-	(Ck 45) C 1531
			BEARING FLANGE
			Ležajna prirubnica



Änderungen		Name		Datum		Name		Datum	

Stückverzeichnis nein Konstruktionsgruppe:
 Ersetzt durch: RT68 Ersatz für: Ležajna prirubnica Maßstab: 1:1:2:1
 Crtao: Horqosy 19.4.85
 Osnov: 2-107.197.425
 Kont. Horosy
 3212 MAJ-SULZER 3212-12005

Diese Zeichnung, die dem Empfänger zur Verfügung gestellt wird, verbleibt unser Eigentum. Die schriftliche Genehmigung darf nicht ohne schriftliche Genehmigung der MAJ-SULZER AG erteilt oder zugänglich gemacht werden.

Bearbeitungsvorschriften siehe Zeichnungsnormen