

Sastav sekcije 3350

Marelić, Dario

Supplement / Prilog

Publication year / Godina izdavanja: **2022**

Permanent link / Trajna poveznica: <https://urn.nsk.hr/urn:nbn:hr:190:206965>

Rights / Prava: [Attribution 4.0 International](#)/[Imenovanje 4.0 međunarodna](#)

Download date / Datum preuzimanja: **2024-06-24**

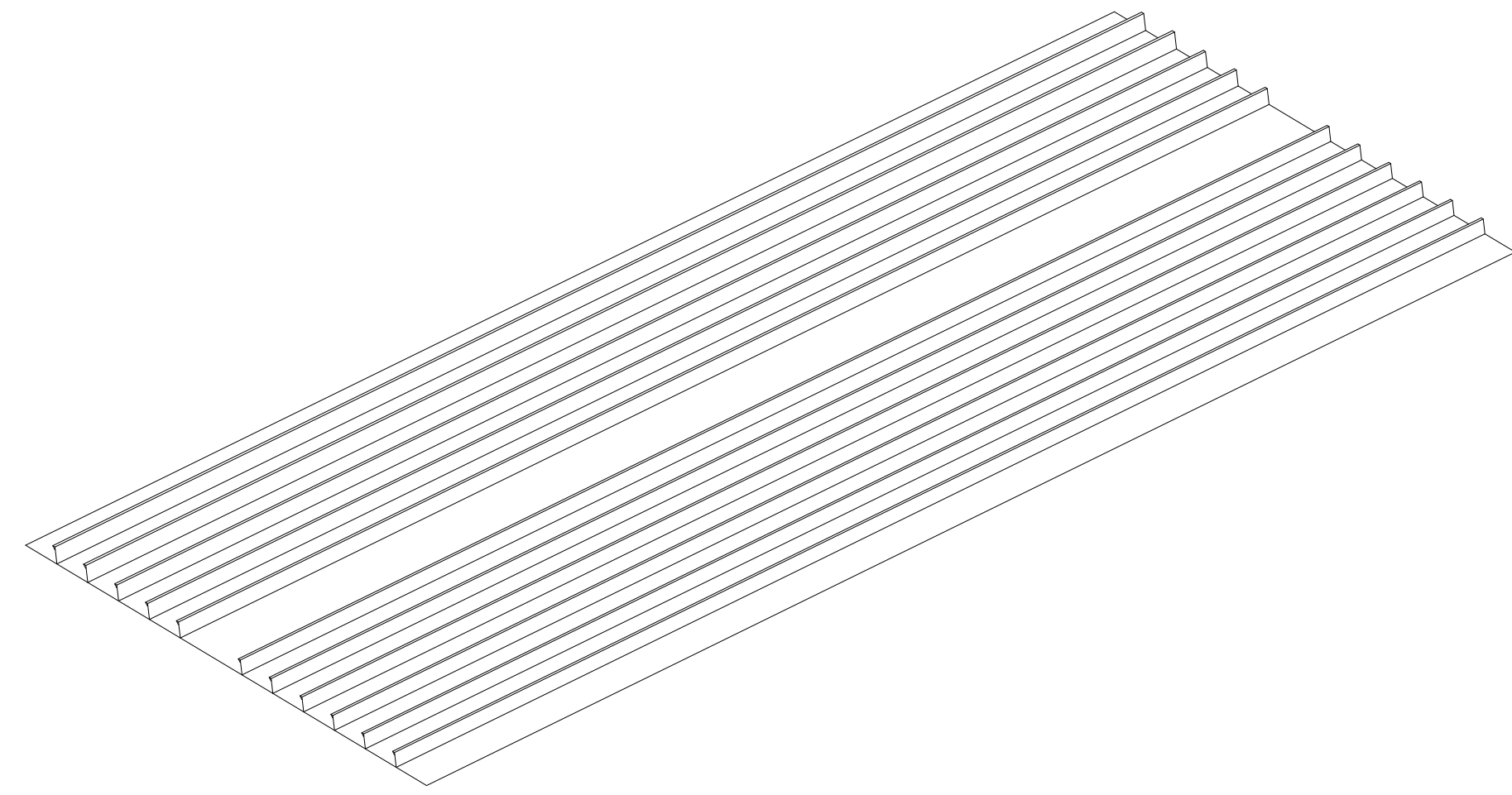


Repository / Repozitorij:

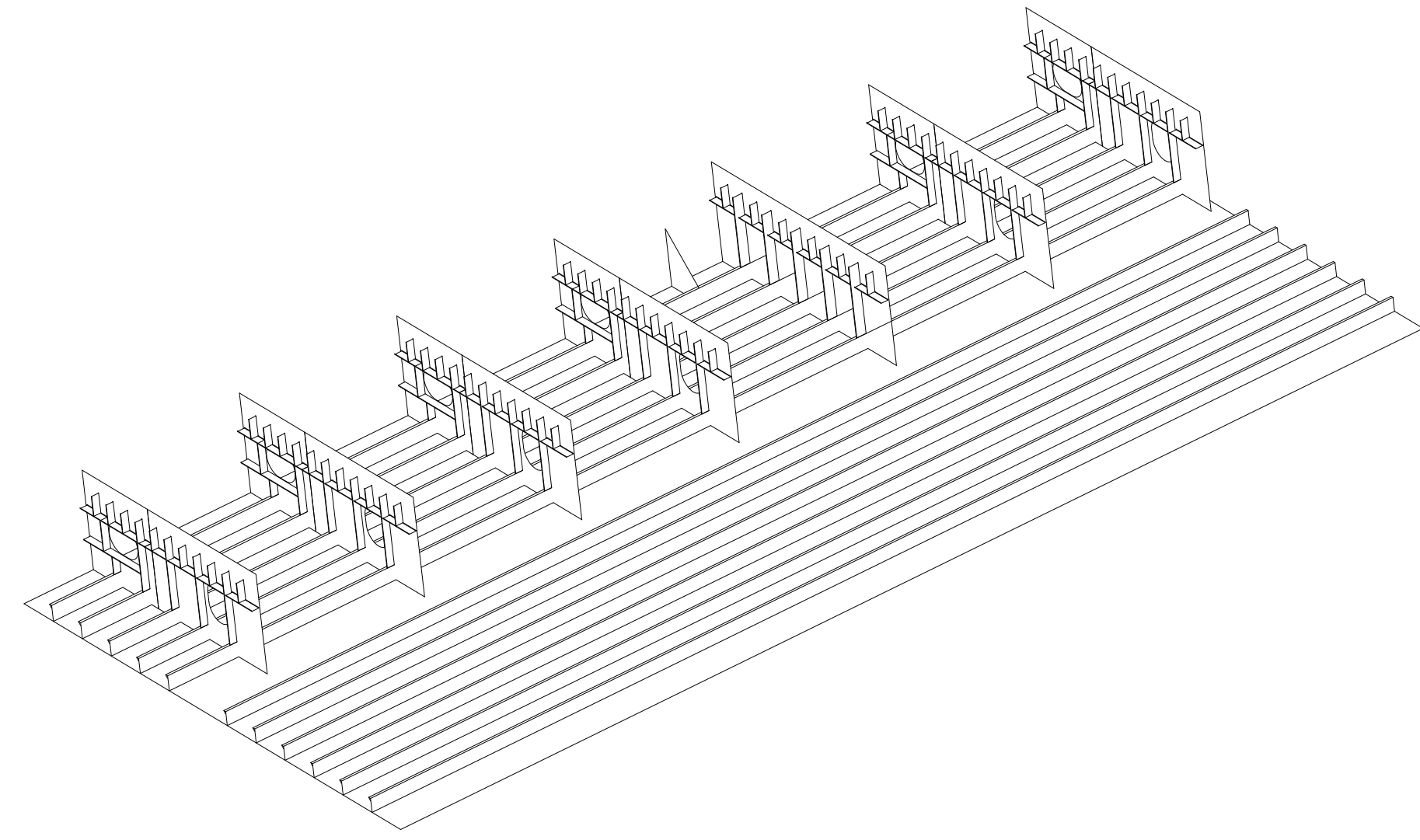
[Repository of the University of Rijeka, Faculty of Engineering](#)



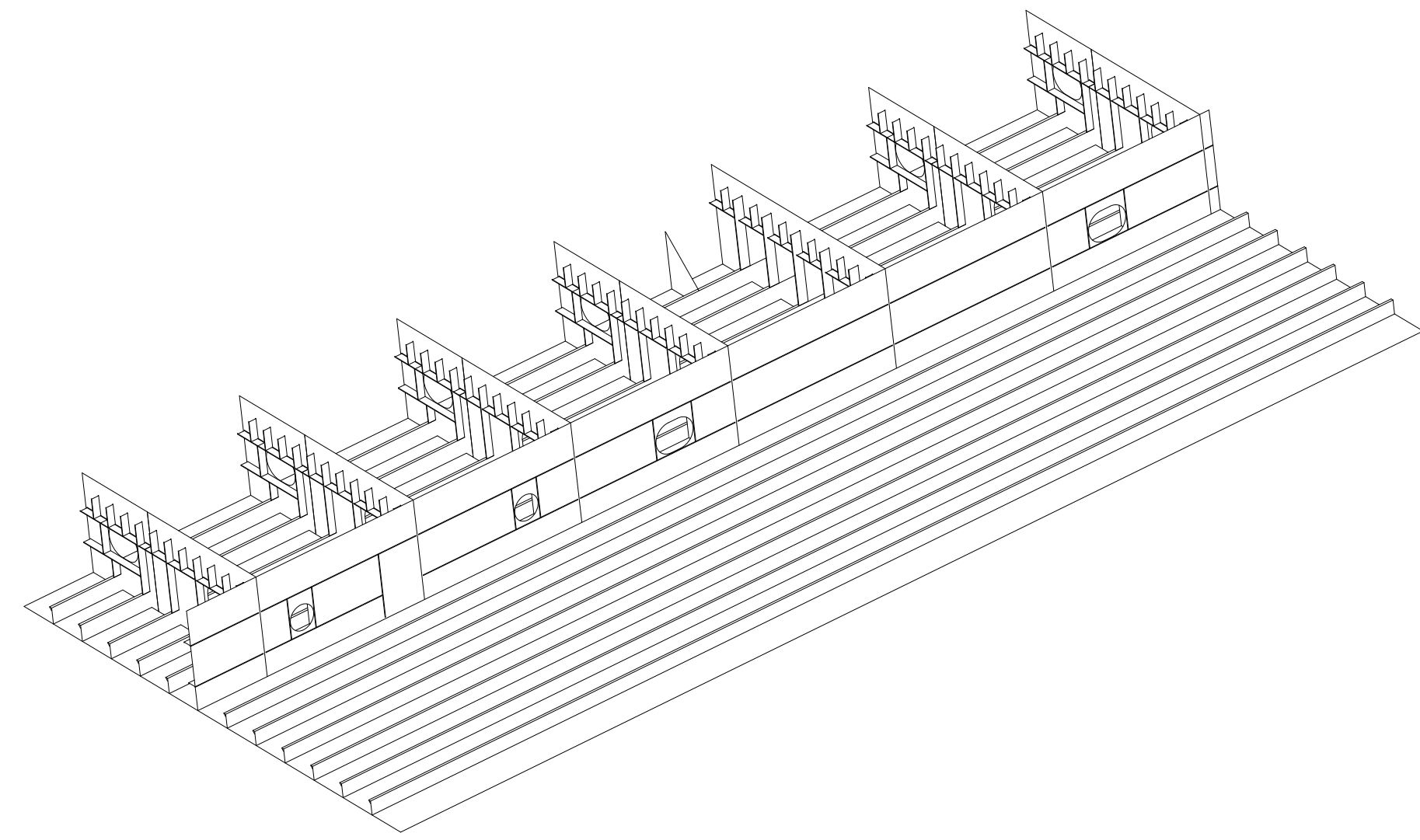
1. PANEL UZDUŽNE PRGRADE DVOBOKA SA UZDUŽNJACIMA



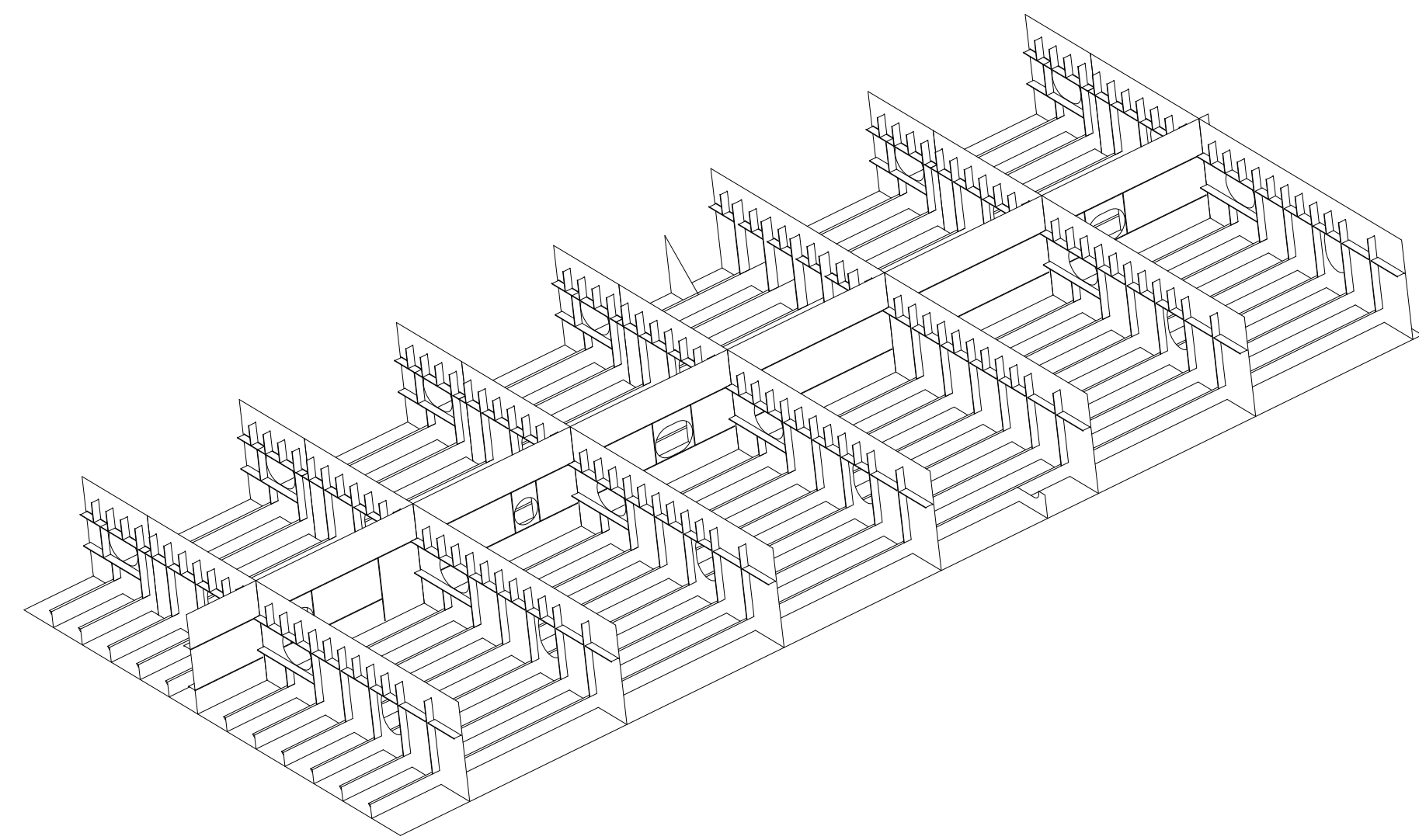
2. PANEL UZDUŽNE PRGRADE DVOBOKA + ELEMNTI REBRENICA



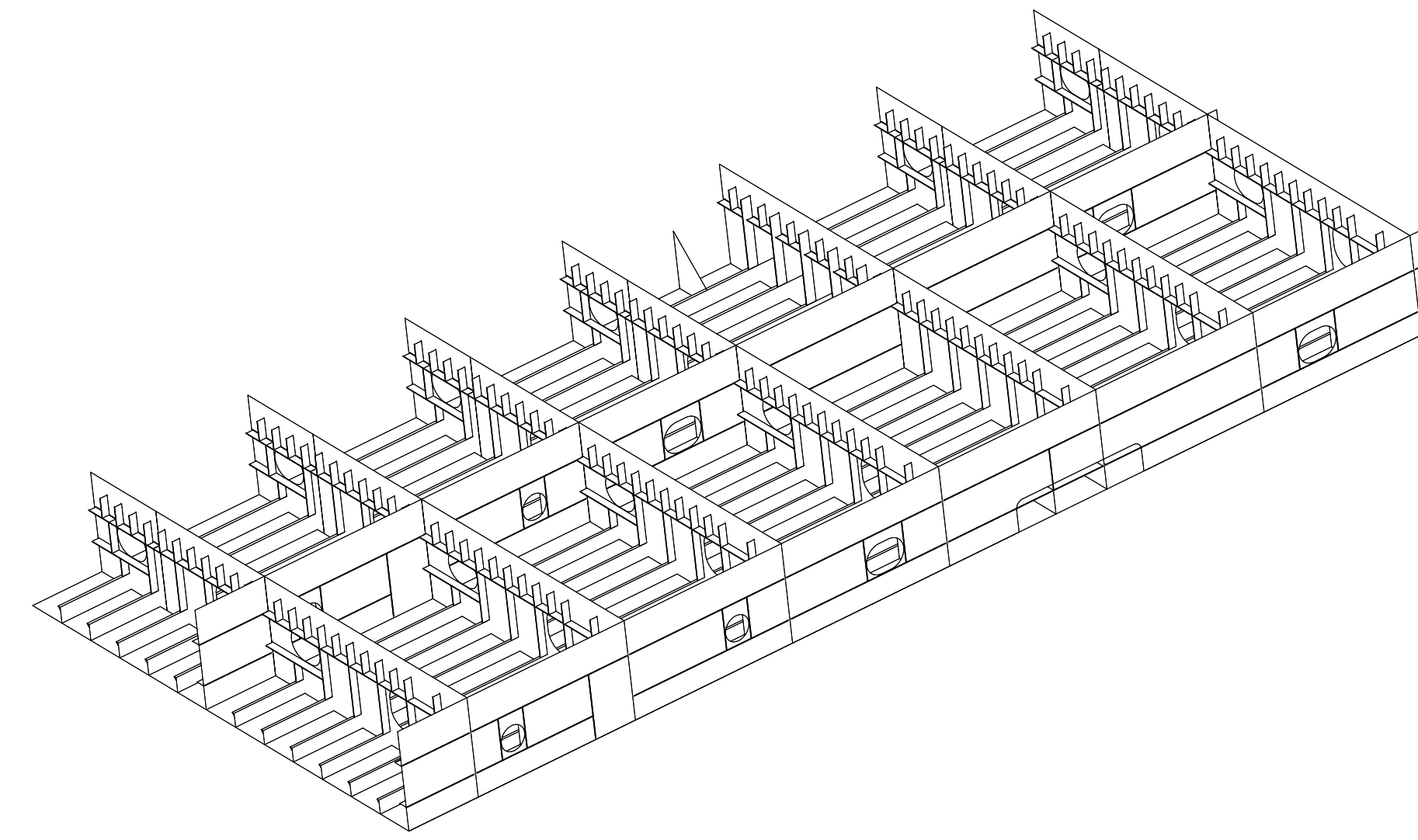
3. PANEL UZDUŽNE PRGRADE DVOBOKA + ELEMNTI REBRENICA + PROVEZA na 9860mm



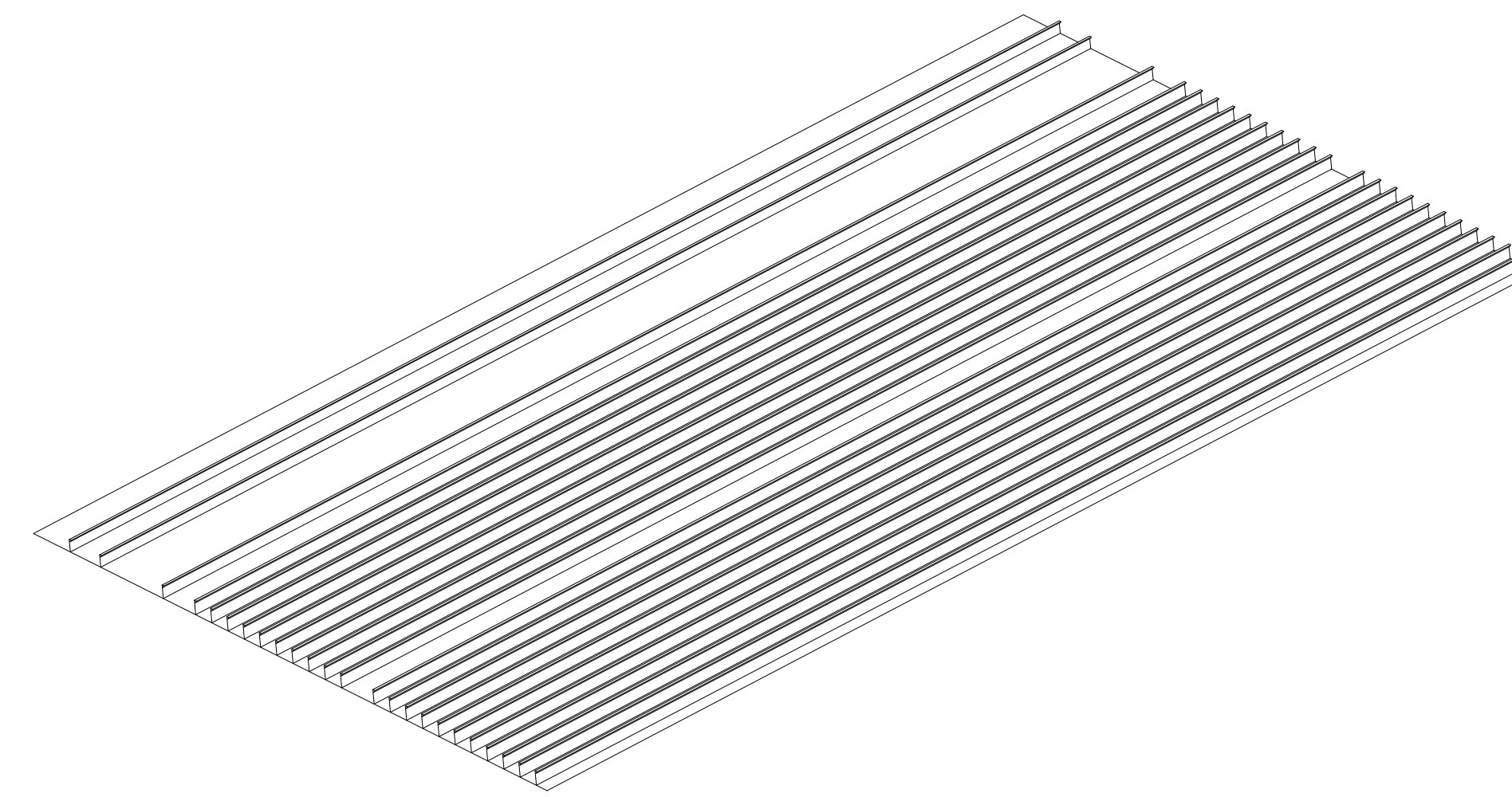
4. PANEL UZDUŽNE PRGRADE DVOBOKA + ELEMNTI REBRENICA + PROVEZA na 9860mm + DRUGI RED ELEMENATA REBRENICA



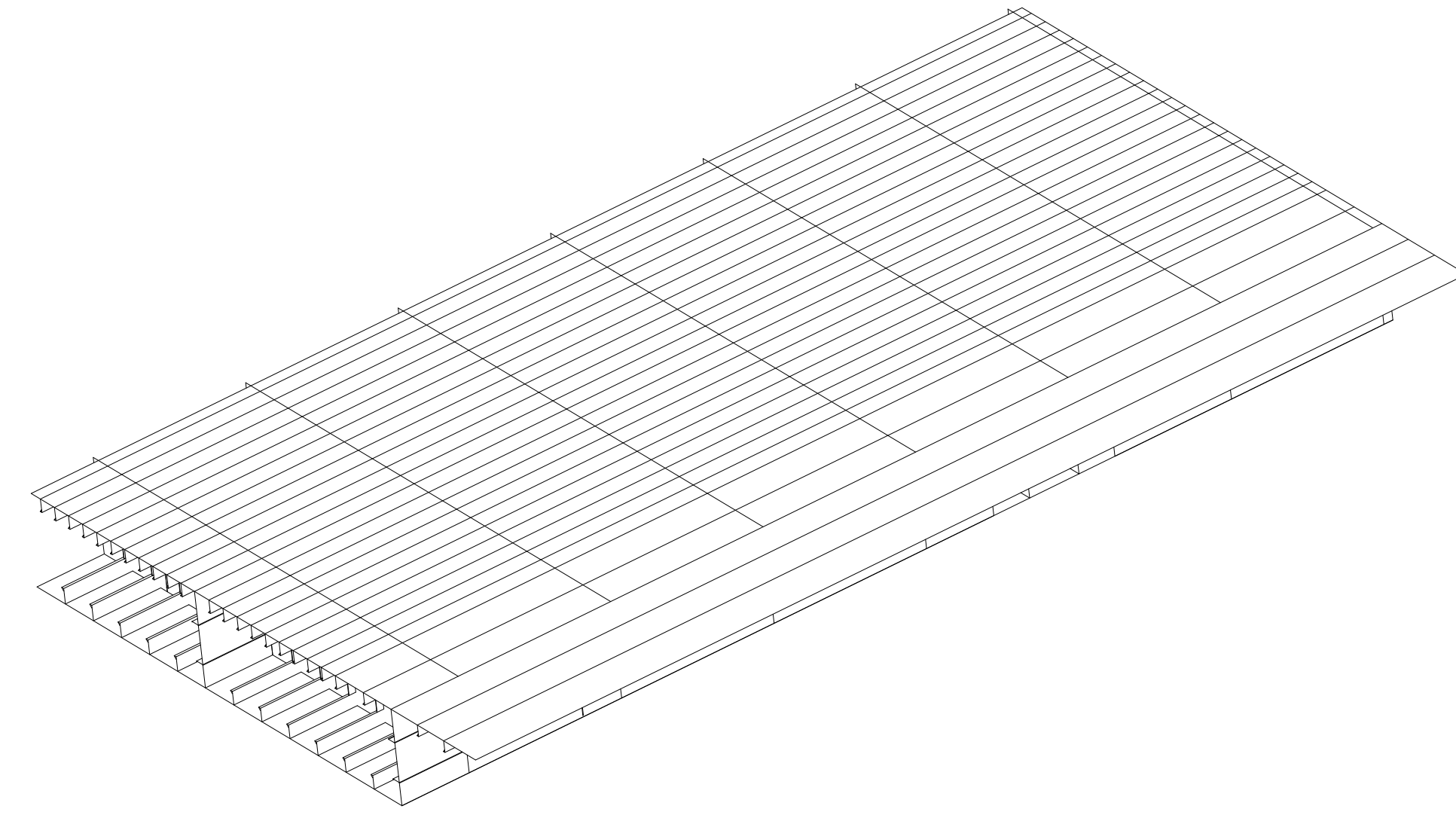
5. PANEL UZDUŽNE PRGRADE DVOBOKA + ELEMNTI REBRENICA + PROVEZA na 9860mm + DRUGI RED ELEMENATA REBRENICA + PROVEZA NA 15530mm



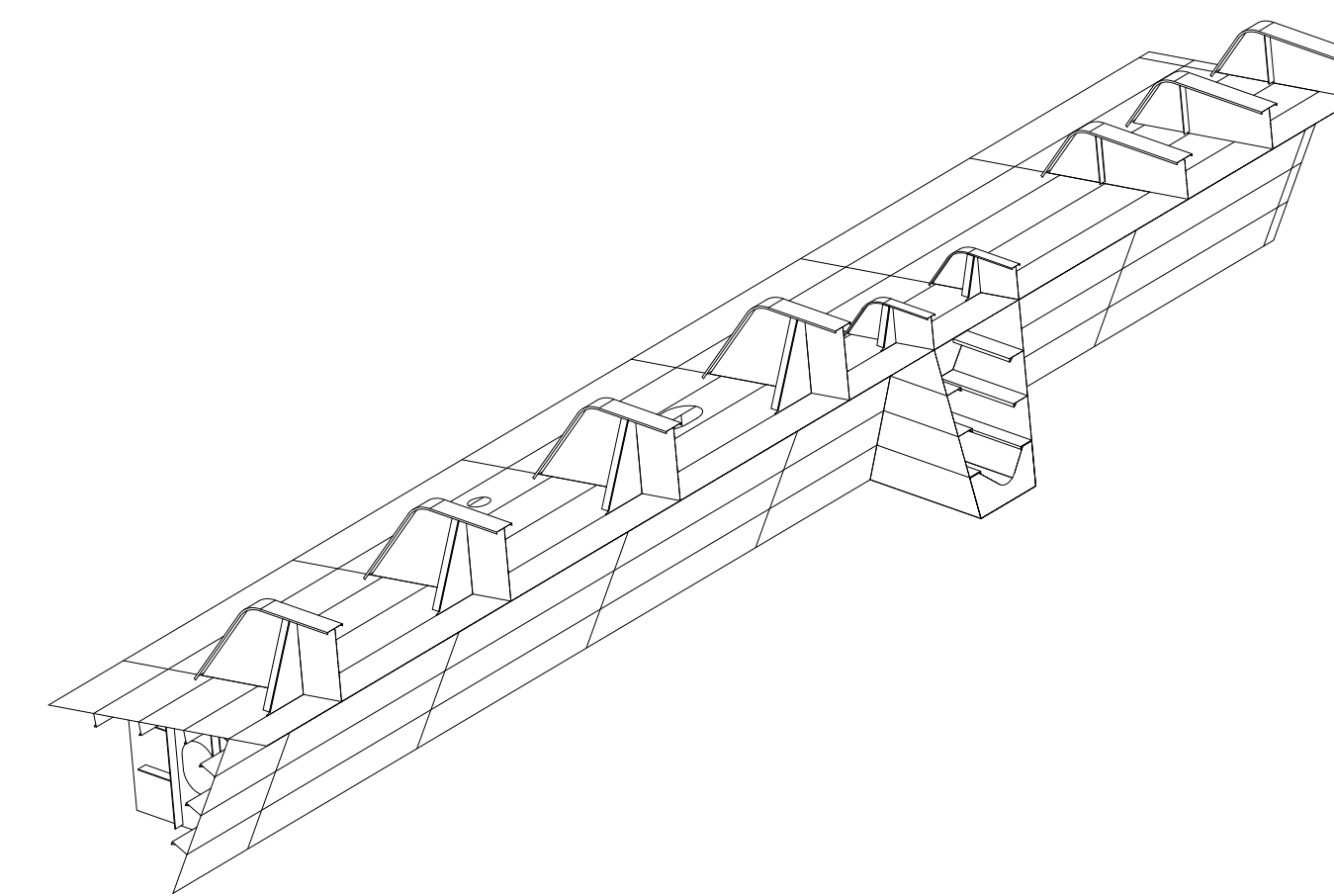
6. PANEL VANJSKE OPLATE SA UZDUŽNJACIMA



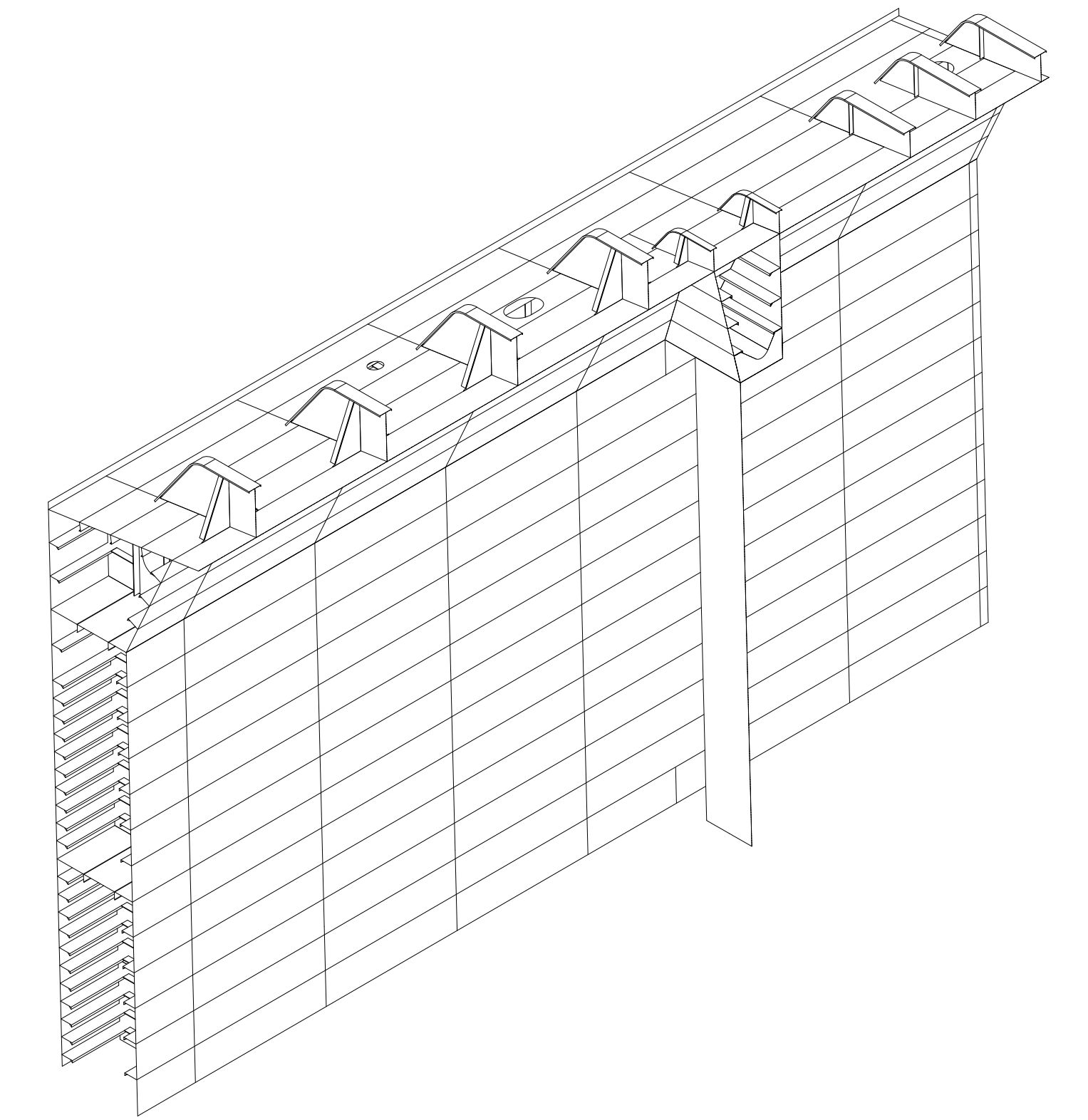
7. PANEL VANJSKE OPLATE SA UZDUŽNJACIMA + KOMPLETIRANI PANEL UZDUŽNE PRGRADE



8. GORNJI TANK NA VISINI 15530mm DO 18360mm



9. KOMPLETNA SEKCIJA DVOBOKA VT11,VT12



DESIGNED BY: Student Dario Baretić	DVOBOK SASTAV SEKCIJE	M	—
DATE: 7/19/2022		L	—
CHECKED BY: XXX		K	—
DATE: XXX		J	—
DATE: XXX	I	—	
SIZE: A0	DASSAULT SYSTEMES	H	—
SCALE: 1:100		D	—
WEIGHT (KG): XXX	DRAWING NUMBER: XXX	C	—
		B	—
		A	—

SHEET 2 / 2

This drawing is our property; it can't be reproduced or communicated without our written agreement.