

Sklopni nacrt prijenosnika

Hoblaj, Miran

Supplement / Prilog

Publication year / Godina izdavanja: **2022**

Permanent link / Trajna poveznica: <https://urn.nsk.hr/urn:nbn:hr:190:597777>

Rights / Prava: [Attribution 4.0 International](#)/[Imenovanje 4.0 međunarodna](#)

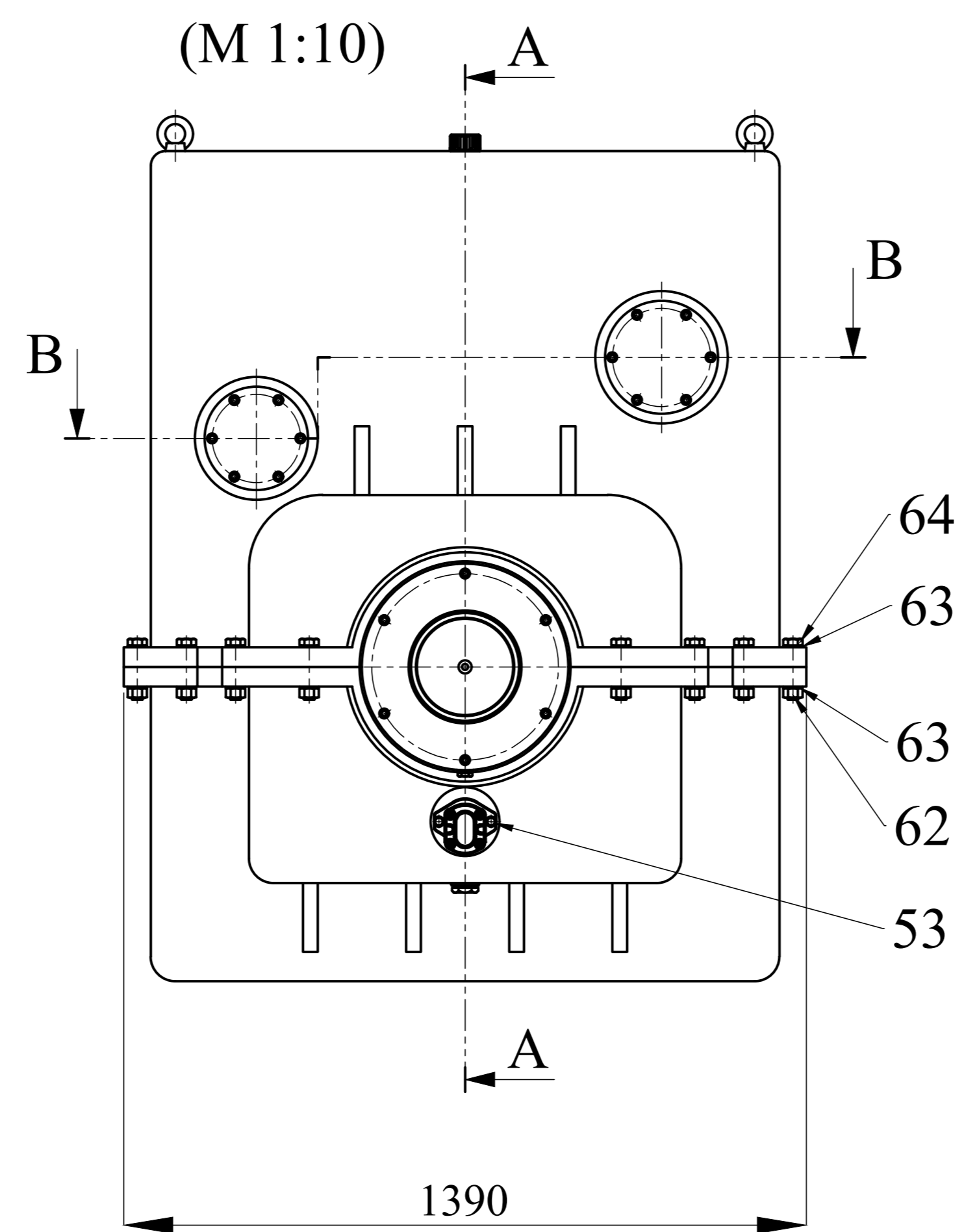
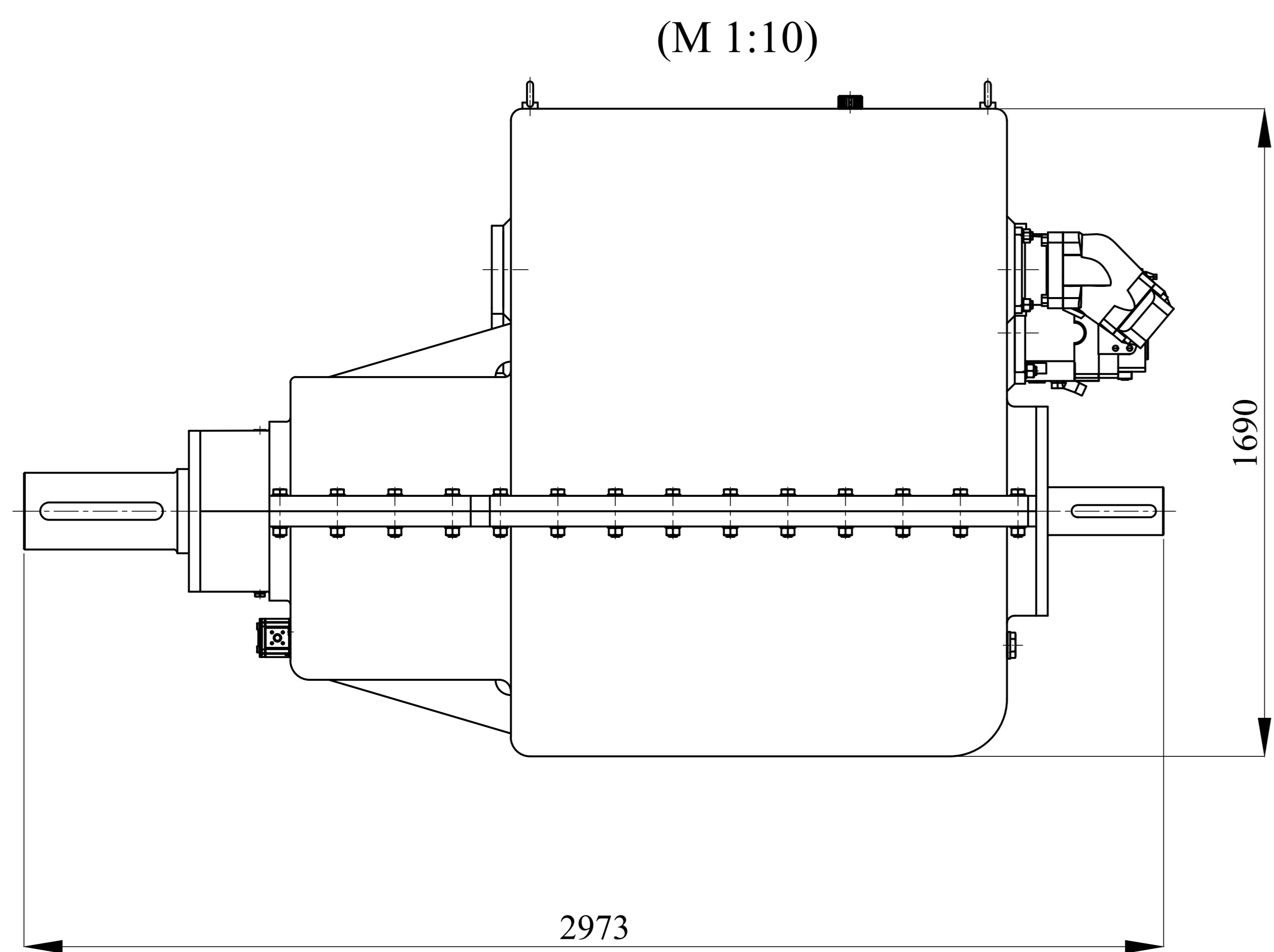
Download date / Datum preuzimanja: **2025-02-06**



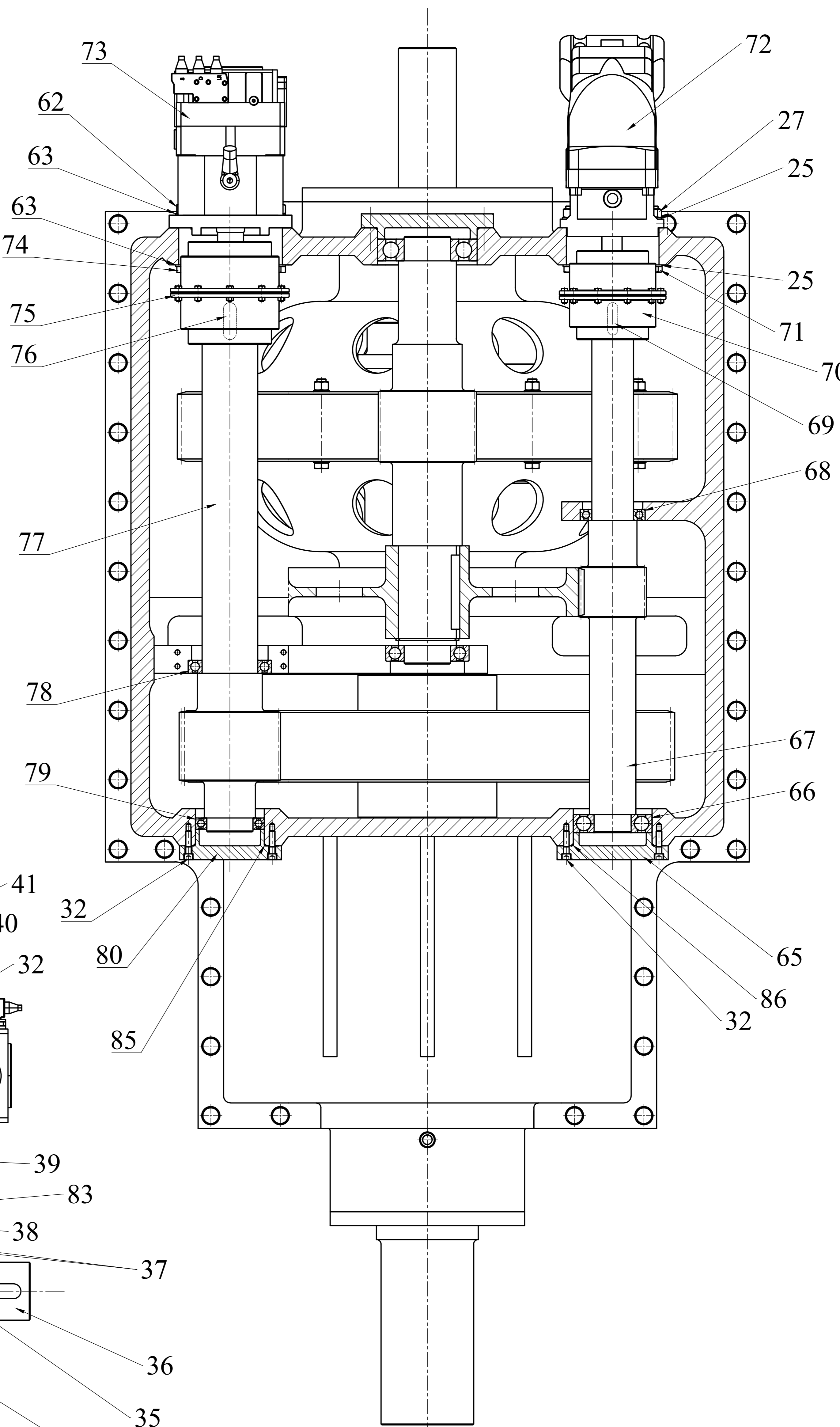
Repository / Repozitorij:

[Repository of the University of Rijeka, Faculty of Engineering](#)

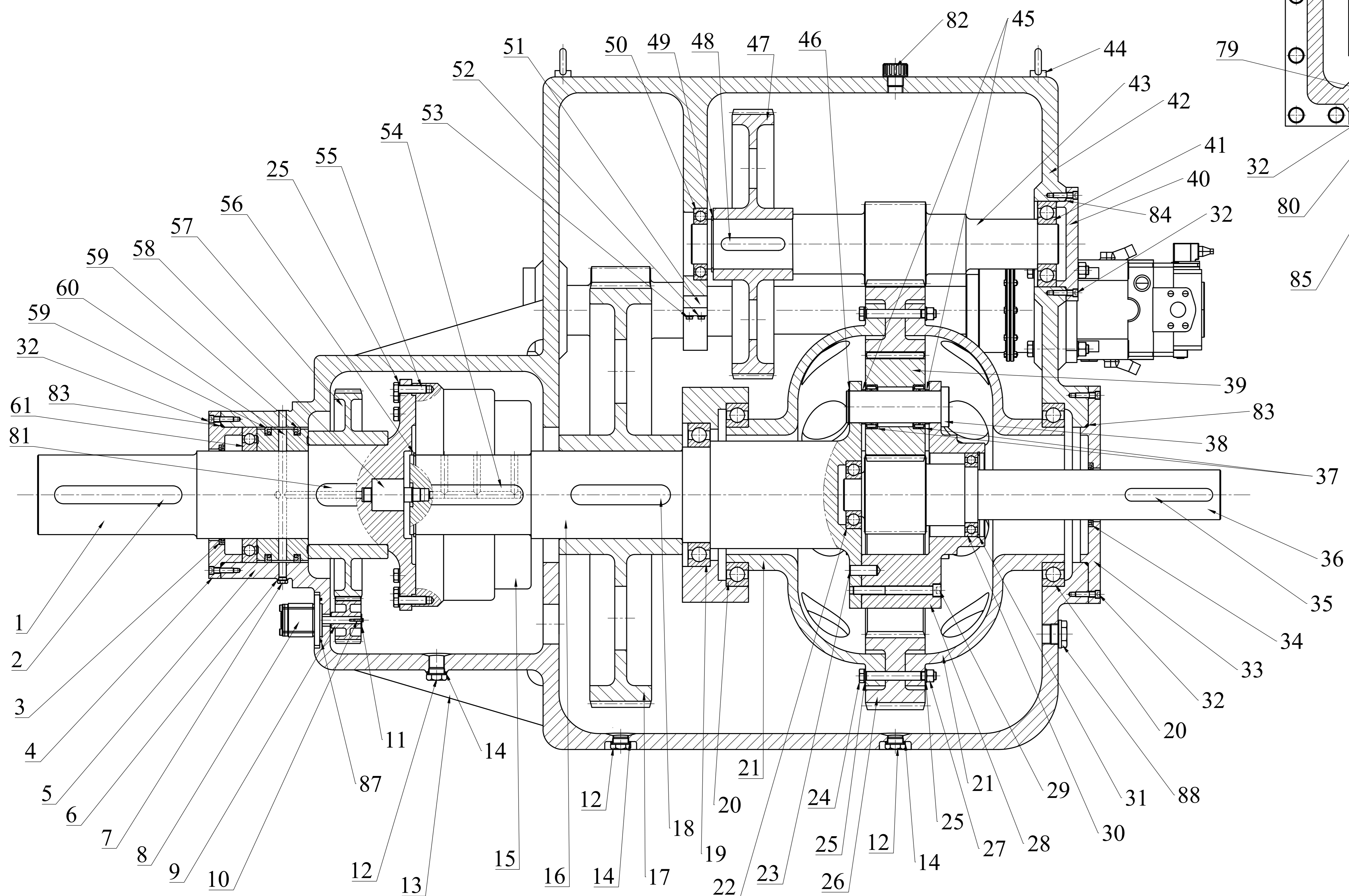




Presjek B-B



Presjek A-A



88	1	Ujokaz 40-R2-A	GN 543	PA
87	1	O-prsten 100-5	DIN 3771	NBR 70ShA
86	1	O-prsten 170-2,5	DIN 3771	NBR 70ShA
85	1	O-prsten 150-2,5	DIN 3771	NBR 70ShA
84	1	O-prsten 215-2,5	DIN 3771	NBR 70ShA
83	2	O-prsten 340-5	DIN 3771	NBR 70ShA
82	1	Odušnik 42-R1-A	GN 552	PA
81	1	Pero tip A 56x32x160	DIN 6885	E335
80	1	Poklopac vratila pumpe		EN-GJL340S
79	1	Kuglični ležaj 6020	SKF	
78	1	Kuglični ležaj 6024	SKF	
77	1	Vratilo pumpe		42CrMo4
76	1	Pero tip A 28x16x80	DIN 6885	E335
75	1	Zupčasta spojka pumpe	GSB9-100 (ZSC)	
74	4	Šesterokutni vijak M22x140	ISO 4018	8.8
73	1	Aksijalno klipna pumpa	A4CSG Serie 30-355 (BR)	
72	1	Aksijalno klipni hidromotor	A2FM Serie 6x-200 (BR)	
71	4	Šesterokutni vijak M20x140	ISO 4018	8.8
70	1	Zupčasta spojka hidromotora	GSB8-80 (ZSC)	
69	1	Pero tip A 28x16x70	DIN 6885	E335
68	1	Kuglični ležaj 6018	SKF	
67	1	Vratilo hidromotora		42CrMo4
66	1	Kuglični ležaj 6316	SKF	
65	1	Poklopac vratila hm.		EN-GJL340S
64	36	Šesterokutni vijak M22x110	ISO 4018	8.8
63	80	Podložna pločica za vijak M22	ISO 7089	8
62	40	Matica M22		8
61	1	Kuglični ležaj 16044	SKF	
60	1	Čahura		EN-GJL340S
59	2	Radijalna brtva 300x340x16	DIN 3760	FKM
58	1	Rotirajuća vodilica ulja	0086-010-04-160 (Ort.)	
57	1	Zupčanik 10		34CrNiMo6
56	1	Uskočnik Ø200x4	DIN 471	
55	18	Šesterokutni vijak M20x70	ISO 4018	8.8
54	2	Pero tip A 50x28x260	DIN 6885	E335
53	6	Šesterokutni vijak M10x40	ISO 4018	8.8
52	4	Podložna pločica za vijak M10	ISO 7089	8
51	1	Kučiste ležaja SKF 6020		EN-GJL340S
50	1	Kuglični ležaj 6220	SKF	
49	1	Uskočnik Ø125x4	DIN 471	
48	1	Pero tip A 32x18x160	DIN 6885	E335
47	1	Zupčanik 5		34CrNiMo6
46	3	Uskočnik Ø80x2,5	DIN 471	
45	6	Distanтни prsten Ø86xØ80x10		S235JR
44	4	Prstenasti vijak M20	DIN 580	C15
43	1	Međuvratilo hidromotora		42CrMo4
42	1	Gornje kučiste		EN-GJL340S
41	1	Kuglični ležaj 6320	SKF	
40	1	Poklopac međuvratila hm.		EN-GJL340S
39	3	Planet (Zupčanik 2)	PI-2122-01	34CrNiMo6
38	3	Osovica planeta	OsPI-2122-01	E360
37	2	Igličasti ležaj NA 4916	SKF	
36	1	Izlazno vratilo	IzVr-2122-01	34CrNiMo6
35	1	Pero tip A 32x18x220	DIN 6885	E335
34	1	Radijalna brtva 125x160x12	DIN 3760	FKM
33	1	Poklopac izlaznog vratila		EN-GJL340S
32	24	Usadni vijak M12x50	DIN 912	8.8
31	1	Uskočnik Ø210x4	DIN 472	
30	1	Kuglični ležaj 6028	SKF	
29	3	Usadni vijak M20x200	DIN 912	8.8
28	1	Vodilo	Vo-2122-01	GS345J2N
27	12	Matica M20	ISO 4034	8
26	1	Vijenac	Vi-2122-01	34CrNiMo6
25	34	Podložna pločica za vijak M20	ISO 7089	8
24	8	Dosjedni vijak M20x180	DIN 609	8.8
23	3	Cilindrični zatik B Ø25x70	DIN EN 22338	9SMnPb28
22	1	Kuglični ležaj 6316 M	SKF	
21	2	Potporna vijenca		GS345J2N
20	2	Kuglični ležaj 61968 M	SKF	
19	1	Kuglični ležaj 6048 M	SKF	
18	2	Pero tip A 50x28x250	DIN 6885	E335
17	1	Zupčanik 8		42CrMo4
16	1	Ulazno vratilo	UIVr-2122-01	42CrMo4
15	1	Višelamelna tarna spojka	0021-3.3-79-000000 (Ort.)	
14	3	Brтва za vijak M42 za ispuš ulja		NBR
13	7	Rebro		S235JR
12	3	Vijak za ispuš ulja M42x1,5	DIN 910	5.6
11	1	Podloška Ø30xØ6x2		S235JR
10	1	Šesterokutni vijak M5x20	ISO 4018	6.8
9	1	Zupčanik 9		34CrNiMo6
8	1	Zupčasta pumpa AZPG-25	Bosch Rexroth	
7	1	Vijak za ispuš ulja M20x1,5	DIN 910	5.6
6	1	Brтва za vijak M20 za ispuš ulja		NBR
5	1	Donje kučiste		EN-GJL340S
4	1	Poklopac vratila spojke		EN-GJL340S
3	1	Radijalna brtva 220x250x14	DIN 3760	FKM
2	2	Pero tip A 45x25x320	DIN 6885	E335
1	1	Vratilo spojke		42CrMo4
Poz. Kom.		Naziv dijela	Standard / normi broj / broj načrta	Materijal
Napomena:		Datum	Ime i mat. br.	Popis
Korisiti ulje gradacije ISO VG 220		01.09.2022.	Miran Hoblar	1/1
Provereno:				1/1
Odobrio:				21./22.
Tehnički fakultet Rijeka		Naziv sklopa: Prijenosnik brodskog osovinskog generatora		Broj crteža: PBOG-2122-01