

# Podjela broda u grupe

---

**Donadić, Dorian**

**Supplement / Prilog**

*Publication year / Godina izdavanja:* **2022**

*Permanent link / Trajna poveznica:* <https://urn.nsk.hr/urn:nbn:hr:190:754651>

*Rights / Prava:* [Attribution 4.0 International](#)

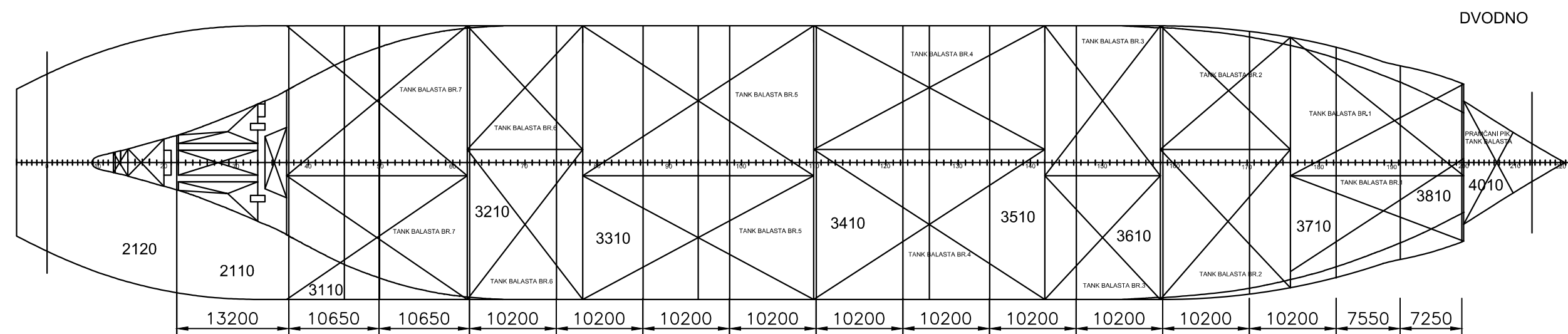
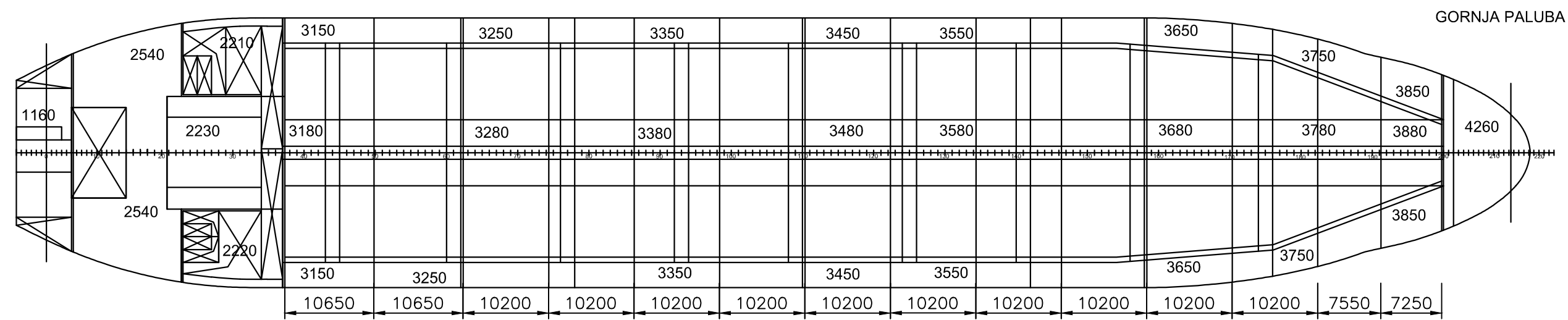
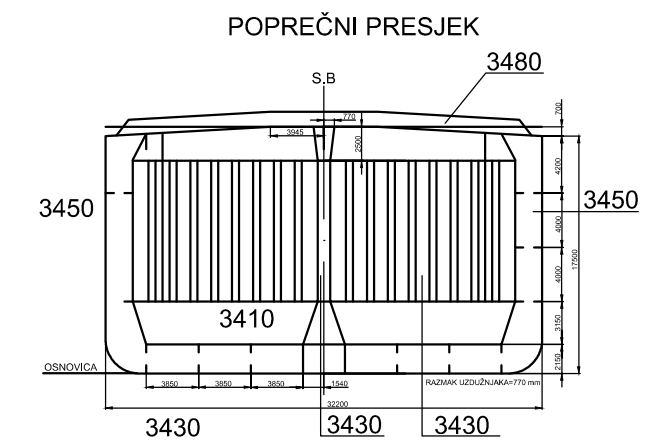
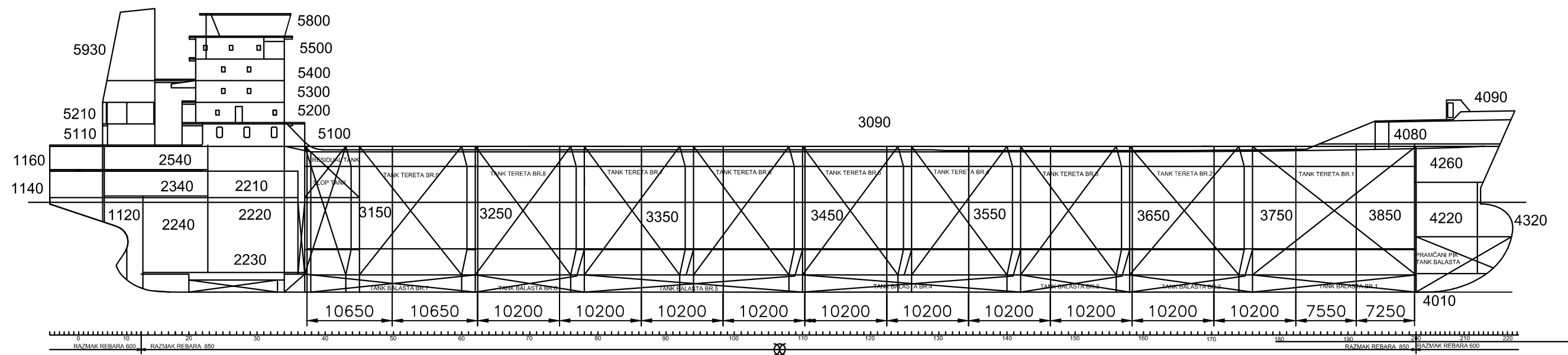
*Download date / Datum preuzimanja:* **2022-11-28**



*Repository / Repozitorij:*

[Repository of the University of Rijeka, Faculty of Engineering](#)





TANKER ZA PRIJEVOZ NAFTNIH PRERAĐEVINA I KEMIČALIJA  
50000 DWT

DULJINA PREKO SVEGA	182,80 m
DULJINA IZMEĐU OKOMICA	174,80 m
ŠIRINA	32,20 m
VISINA	17,50 m
GAZ	11,20 m

Naziv sklopa:	Datum	Ime i mat. br.	Potpis	Diplomski rad	Mjerilo:
	Nacrtao:	27.06.2022	Dorian Donadić 0069079747		
Broj skl. crteža:	Provjerio:			List / listova: 1/1	
	Odobrio:			Akademski godina 2021/2022	
Tehnički fakultet Rijeka	Naziv dijela: Podjela broda u grupe			Broj crteža:	