

Matematička analiza problema provođenja topline u cijevi promjenjive duljine ispunjenoj fluidom

Prša, Marija

Doctoral thesis / Disertacija

2018

Degree Grantor / Ustanova koja je dodijelila akademski / stručni stupanj: **University of Zagreb, Faculty of Science / Sveučilište u Zagrebu, Prirodoslovno-matematički fakultet**

Permanent link / Trajna poveznica: <https://um.nsk.hr/um:nbn:hr:217:250149>

Rights / Prava: [In copyright](#) / [Zaštićeno autorskim pravom.](#)

Download date / Datum preuzimanja: **2024-09-13**



Repository / Repozitorij:

[Repository of the Faculty of Science - University of Zagreb](#)





Sveučilište u Zagrebu
PRIRODOSLOVNO-MATEMATIČKI FAKULTET
MATEMATIČKI ODSJEK

Marija Prša

**MATEMATIČKA ANALIZA PROBLEMA
PROVOĐENJA TOPLINE U CIJEVI PROMJENJIVE
DULJINE ISPUNJENOJ FLUIDOM**

DOKTORSKI RAD

Zagreb, 2018.



University of Zagreb
FACULTY OF SCIENCE
DEPARTMENT OF MATHEMATICS

Marija Prša

**MATHEMATICAL ANALYSIS OF THE HEAT
CONDUCTION PROBLEM IN A DILATED PIPE
FILLED WITH A FLUID**

DOCTORAL THESIS

Zagreb, 2018.



Sveučilište u Zagrebu
PRIRODOSLOVNO-MATEMATIČKI FAKULTET
MATEMATIČKI ODSJEK

Marija Prša

**MATEMATIČKA ANALIZA PROBLEMA
PROVOĐENJA TOPLINE U CIJEVI PROMJENJIVE
DULJINE ISPUNJENOJ FLUIDOM**

DOKTORSKI RAD

Mentori: prof.dr.sc. Eduard Marušić-Paloka
prof.dr.sc. Igor Pažanin

Zagreb, 2018.



University of Zagreb
FACULTY OF SCIENCE
DEPARTMENT OF MATHEMATICS

Marija Prša

**MATHEMATICAL ANALYSIS OF THE HEAT
CONDUCTION PROBLEM IN A DILATED PIPE
FILLED WITH A FLUID**

DOCTORAL THESIS

Supervisors: prof.dr.sc. Eduard Marušić-Paloka
prof.dr.sc. Igor Pažanin

Zagreb, 2018.

This thesis has been submitted for evaluation to Mathematical Department of University of Zagreb in fulfillment of the Degree of Doctor of Philosophy.

Ova disertacija je predana na ocjenu Matematičkom odsjeku Prirodoslovno-matematičkog fakulteta Sveučilišta u Zagrebu u svrhu stjecanja znanstvenog stupnja doktora prirodnih znanosti iz područja matematike.

Mentor 1

prof.dr.sc. Eduard Marušić-Paloka
Sveučilište u Zagrebu,
Prirodoslovno-matematički fakultet,
Matematički odsjek,
Bijenička cesta 30, 10000 Zagreb.
e-mail: emarusic@math.hr

Mentor 2

prof.dr.sc. Igor Pažanin
Sveučilište u Zagrebu,
Prirodoslovno-matematički fakultet,
Matematički odsjek,
Bijenička cesta 30, 10000 Zagreb.
e-mail: pazanin@math.hr

Sadržaj

Sadržaj	i
1 Uvod	1
1.1 Pregled kroz poglavlja	3
1.2 Notacija	4
2 Postavke problema	6
2.1 Opis cijevi	6
2.2 Opis zadatka	8
2.3 Motivacija za produljenje cijevi	11
3 Apriorne ocjene i egzistencija	13
3.1 Apriorne ocjene	13
3.2 Egzistencija	16
4 Jedinstvenost rješenja	20
5 Asimptotička analiza	23
5.1 Zamjena varijabli	24
5.2 Asimptotički razvoj po ε	26
5.3 Ocjena pogreške	28
6 Asimptotička analiza za tanku cijev - specijalan slučaj	34
6.1 Aproksimacija rješenja za tanku cijev	36
6.2 Ocjena pogreške	49
7 Dodatak	58
Bibliografija	68
Abstract	71
Sažetak	72

Curriculum Vitae	73
Životopis	75
Zahvale	77

Poglavlje 1

Uvod

Ovaj rad prikazuje matematičko modeliranje jedne fizikalne situacije koja se pojavljuje u praksi. Promatramo problem provođenja topline u cijevi ispunjenoj fluidom kojoj se duljina mijenja ovisno o temperaturi fluida. Naša zadaća spada u široko područje mehanike fluida, posebno hidrodinamike. Istraživači se još od prahistorije bave pitanjima iz područja mehanike fluida, no od 18. stoljeća kreću i matematička opravdanja spoznaja iz prakse.

Svijet oko nas nije lako prikazati pomoću modela koji ga vjerodostojno opisuju a da nam je opet takav model jednostavan za riješiti te potom dobiveno rješenje i interpretirati. Naime, kad napišemo zadaću koju promatrana situacija opisuje, pitanje je do koje mjere ćemo tako postavljen problem uopće znati riješiti. U tom slučaju posežemo za metodama aproksimacije i zadaće i rješenja.

Kako bismo opisali rastezanje cijevi pod utjecajem temperature oslanjamo se na jednostavan linearan zakon motivirani radom [32] u kojem Trabucho i Viaño navode da u slučaju termoelastičnosti štapa, utjecaj njegovog termičkog koeficijenta rastezanja ne možemo zanemariti. S obzirom da pretpostavljamo kako ni jedna druga sila ne djeluje na cijev, uz zanemarivanje transverzalnog širenja cijevi, za longitudinalno rastezanje cijevi uzimamo da vrijedi (vidi [32], eq. (27.74), p. 747):

$$\Delta\ell = \frac{\varepsilon'}{|\omega|} \int_P \theta(x, y, z) dx dy dz, \quad (1.1)$$

pri čemu nam P označava cijev promjenjive duljine, ω poprečni presjek cijevi, θ predstavlja temperaturu fluida koji se nalazi unutar cijevi, $\varepsilon' > 0$ je koeficijent termičkog rastezanja koji ovisi o materijalu cijevi, a $\Delta\ell$ predstavlja razliku duljine cijevi prije i poslije zagrijavanja fluidom. Budući da presjek cijevi smatramo nepromjenjivim, djelovanje linearnog

zakona na produljenje cijevi ne pišemo u formi (1.1), nego se uz dogovor $\varepsilon := \frac{\varepsilon'}{|\omega|}$, do daljnjega koristimo sljedećom formom zakona:

$$\Delta \ell = \varepsilon \int_P \theta(x, y, z) dx dy dz. \quad (1.2)$$

U takvim postavkama domena toka fluida više nije fiksna, nego se mijenja ovisno o (nepoznatoj) temperaturi fluida, koja je pak rješenje stacionarne jednadžbe konvekcije-difuzije uz zadanu (Poiseuilleovu) brzinu fluida u konvektivnom članu u jednadžbi. Nadalje, ako uzmemo u obzir razne aplikacije ovako opisane situacije (razni sustavi sazđani od cijevi, izmjenjivači topline i sl.), pretpostavljamo da se cijev nalazi u okolini čija se temperatura razlikuje od temperature fluida koji se nalazi unutar cijevi. Razmjena topline između fluida i okoline je opisana s Robinovim rubnim uvjetom koji proizlazi iz Newtonovog zakona hlađenja. Vrijedi spomenuti kako je ovako opisan problem vezan i nelinearan jer domena (cijev promjenjive duljine) zapravo ovisi o rješenju jednadžbe provođenja topline.

Uobičajena praksa pri matematičkom opravdavanju fizikalno postavljenog modela jest dokaz da postavljenu zadaću ima smisla rješavati, odnosno da rješenje postoji te da je jedinstveno. U dobivenim uvjetima pojavljuje se parametar ε , koeficijent termičkog rastezanja, koji je dovoljno mali (kao konstanta koja ovisi o materijalu cijevi, v. npr. [3]) i time potvrđuje da nam cijeli rezultat ima i realnog smisla promatrati.

U velikoj većini slučajeva sustave parcijalnih diferencijalnih jednadžbi koji opisuju neizotermne tokove fluida nismo u mogućnosti egzaktno riješiti. Stoga je od velike važnosti razvijati metode pomoću kojih možemo analizirati svojstva rješenja iako nemamo rješenje u njegovom poznatom i/ili eksplicitnom obliku. Tehnika asimptotičkog razvoja je upravo jedna od takvih metoda, te iako ne znamo rješenje, možemo pomoću asimptotičkog razvoja donijeti neke zaključke o tome kako se rješenje ponaša kada neka od varijabli teži prema konstanti (ili beskonačnosti) ili je vrlo malena. Asimptotički razvoj se počeo koristiti još polovicom prošlog stoljeća, i to u teoriji lubrikacije (v. [34]), te se od tada uspješno primjenjuje za pojednostavljivanje složenih matematičkih modela koji u suprotnom ne bi bili rješivi, čak niti numerički. Odgovarajuća matematička teorija je izvedena u [6] i time je uspješno otvoren put primjene asimptotičkog razvoja u području mehanike fluida. Više o primjeni asimptotičkog razvoja u mehanici fluida moguće je naći u npr. [29].

Mnogi autori su proučavali sustave parcijalnih diferencijalnih jednadžbi koji opisuju fluide kroz jednadžbe provođenja topline na fiksnoj domeni, vidi npr. [19,22,28]. Takvi rezultati omogućuju proučavanje asimptotičkog ponašanja neizotermnih fluida u cijevima. Slična analiza se može provesti i u našem slučaju cijevi promjenjive duljine, odnosno kada dom-

ena nije fiksna, uzimajući u obzir koeficijent termičkog rastezanja ε kao mali parametar, što nas dovodi do pojednostavljenog aproksimativnog modela koji će zabilježiti efekte termičkog produljenja cijevi.

Neizotermni tokovi u cijevima se prirodno javljaju u mnogo situacija, tako da se ta problematika dosta proučavala. Specijalno, navodimo neke radove u kojima je izveden niz novih matematičkih modela za tanke ili dugačke cijevi, koristeći rigoroznu asimptotičku analizu, vidi [11–13, 15, 17, 25, 26]. Dio tih rezultata ćemo primijeniti i ovdje kada u predzadnjem poglavlju budemo gledali specijalni slučaj promatrane zadaće na tankoj cijevi.

1.1 Pregled kroz poglavlja

U prvom uvodnom poglavlju dajemo osnovnu motivaciju za proučavanje danog problema te određen pregled dosadašnjih dostignuća u području parcijalnih diferencijalnih jednadžbi a koji su imali utjecaja na proučavanje naše jednadžbe provođenja topline nad cijevi promjenjive duljine. Nadalje prolazimo kroz poglavlja te ukratko navodimo osnovnu korištenu notaciju.

U drugom poglavlju uvodimo problem koji proučavamo. Krećemo od opisa domene, tj. cijevi, te koje uvjete ona mora zadovoljavati da bi dani problem bio dobro definiran. Zatim opisujemo samu zadaću, što predstavlja koji član, odnosno koji su međudnosi između svojstava fluida te djelovanja sila i zakona koje uzimamo u obzir. Za kraj navodimo opis fizikalne situacije te čime smo bili motivirani da proučavamo predloženu zadaću.

Kroz treće i četvrto poglavlje dokazujemo jedinstvenost i egzistenciju promatranog problema, Teoremi 3.2 i 4.1. Za dokaz egzistencije rješenja najprije dolazimo do apriornih ocjena, što i dokazujemo u Propoziciji 3.1. U svim pretpostavkama teorema nam je potrebna činjenica koja slijedi iz uvjeta kontrakcije funkcije a opisuje nelinearno preslikavanje koje onda dobro definira samo produljenje cijevi. Dakle, da bi problem bio dobro definiran te potom imao jedinstveno rješenje nužan nam je uvjet (2.4). Dobiveni rezultati podržavaju realnost stvarne situacije, s obzirom da se u uvjetima pojavljuje upravo parametar ε koji predstavlja koeficijent termičkog rastezanja cijevi i ovisi o materijalu cijevi a iz eksperimentalnih istraživanja znamo da je dovoljno malen.

U petom poglavlju najprije uvodimo zamjenu varijabli kako bismo promatranu zadaću prebacili s promjenjive domene na zadaću s fiksnom domenom. Potom uvodimo aproksimaciju rješenja pomoću asimptotičkog razvoja po parametru ε . Jednom kad smo rješenje prikazali u obliku reda potencija malog parametra ε , ocjenjujemo pogrešku Teoremom 5.1 i time rigorozno opravdavamo preciznost dobivene aproksimacije.

U sljedećem poglavlju proučavamo specijalan slučaj tanke cijevi kružnog presjeka kod koje možemo doći čak i do eksplicitnije aproksimacije rješenja, rješavajući zadaće za dijelove asimptotičkog razvoja rješenja po radijusu poprečnog presjeka cijevi. Posebnu pozornost moramo obratiti na krajeve cijevi gdje želimo zadovoljiti Dirichletove rubne uvjete početne zadaće koje uspješno ugrađujemo u dobivenu aproksimaciju. Za kraj ovog poglavlja dokazujemo da nam je aproksimacija rješenja dobivena pomoću asimptotičkog razvoja po radijusu zadovoljavajuća, te to prikazujemo u Teoremima 6.1 i 6.2.

Konačno, u zadnjem poglavlju navodimo sve potrebne definicije i teoreme na koje se pozivamo kroz disertaciju, uglavnom prilikom dokazivanja teorema i pripadnih nejednakosti.

1.2 Notacija

\mathbb{R}	...	skup realnih brojeva
Δ	...	Laplaceov operator
∇	...	gradijent
div	...	divergencija
supp f	...	nosač funkcije f
\rightarrow	...	jaka konvergencija
\rightharpoonup	...	slaba konvergencija
\hookrightarrow	...	kompaktno ulaganje
s.s.	...	skoro svuda
$\partial\Omega$...	rub skupa Ω
$\bar{\Omega}$...	zatvarač skupa Ω
\mathbf{n}	...	jedinična vanjska normala

$B(x, r)$...	krug sa središtem u x i radijusa $r > 0$
$ \omega $...	volumen od ω
$C(\Omega)$...	prostor neprekidnih funkcija na Ω
$C^k(\Omega)$...	prostor neprekidnih funkcija s neprekidnim parcijalnim derivacijama sve do reda k
$C^\infty(\Omega)$...	prostor beskonačno mnogo puta neprekidno diferencijabilnih funkcija na Ω
$C(\bar{\Omega})$...	prostor uniformno neprekidnih funkcija na Ω
$C_0(\Omega)$...	prostor neprekidnih funkcija na Ω koje iščezavaju u beskonačnosti
$C_c(\Omega)$...	prostor neprekidnih funkcija na Ω s kompaktnim nosačem
$W^{k,p}(\Omega)$...	Soboljevljevi prostori
$H^k(\Omega)$...	Soboljevljevi prostori za $p = 2$
$L^1_{loc}(\Omega)$...	prostor lokalno integrabilnih funkcija nad kompaktnim skupom

Više o definiciji pojedinih pojmova se može naći u posljednjem 7. poglavlju, tj. Dodatku.

Poglavlje 2

Postavke problema

U ovom poglavlju ćemo formalno opisati promatrani problem i pripadnu zadaću koja ga opisuje. Osvrnut ćemo se i na motivaciju za promatrani problem koja nam je poslužila za izvod linearnog zakona o produljenju cijevi.

2.1 Opis cijevi

Promatramo viskozni, neizotermni fluid koji se kreće kroz cijev. Cijev i fluid su određenih temperatura, dok će upravo razlika između tih temperatura utjecati na produljenje cijevi, kako će uskoro u nastavku biti i opisano.

Započnimo s definiranjem nedeformirane cijevi B_1 i njenog plašta Γ_1 .

Neka je $\omega \subset \mathbf{R}^2$ omeđeni skup s $C^{1,1}$ granicom (v. Definiciju 7.1) i neka su

$$B_1 = \{(x, y, z) \in \mathbf{R}^3; (y, z) \in \omega, 0 < x < 1\},$$

$$\Gamma_1 = \{(x, y, z) \in \mathbf{R}^3; (y, z) \in \partial\omega, 0 < x < 1\}.$$

S θ^ε označavamo temperaturu fluida unutar cijevi, dok s $\langle \theta^\varepsilon \rangle$ označavamo srednju tem-

peraturu, tj. integral temperature po poprečnom presjeku cijevi ω , točnije:

$$\langle \theta^\varepsilon \rangle(\cdot) = \int_{\omega} \theta^\varepsilon(\cdot, y, z) dy dz.$$

Obično je omjer debljine cijevi i njene duljine malen, pa zato pretpostavljamo da se cijev širi samo duž svoje dužine ali ne i volumenski, odnosno da je temperatura fluida u točki x upravo jednaka $\langle \theta^\varepsilon \rangle(x) = \int_{\omega} \theta^\varepsilon(x, y, z) dy dz$.

Na tragu zakona opisanog s (1.2), definiramo duljinu cijevi promjenjive duljine s

$$\ell_{\theta^\varepsilon} = 1 + \varepsilon \int_0^{\ell_{\theta^\varepsilon}} \langle \theta^\varepsilon \rangle(x) dx. \quad (2.1)$$

Dakle, pretpostavljamo da je početna duljina cijevi jednaka 1, što se uvijek može postići uz odgovarajući izbor mjerne jedinice tako da npr. uzmemo baš duljinu cijevi za mjernu jedinicu. Također uzimamo u obzir i da se cijev produljuje longitudinalno na način da je produljenje proporcionalno srednjoj temperaturi pomnoženoj s koeficijentom termičkog rastezanja ε , koji ovisi o materijalu cijevi, te zasad samo pretpostavljamo da je to malen broj ($\varepsilon \ll 1$).

S obzirom da je domena toka fluida B_{θ^ε} zapravo cijev duljine $\ell_{\theta^\varepsilon}$, s promjenom duljine cijevi će se mijenjati i domena a definiramo ju s

$$B_{\theta^\varepsilon} = \{(x, y, z) \in \mathbb{R}^3; (y, z) \in \omega, 0 < x < \ell_{\theta^\varepsilon}\}, \quad (2.2)$$

dok je pripadna bočna strana cijevi, tj. plašt cijevi, definirana s

$$\Gamma_{\theta^\varepsilon} = \{(x, y, z) \in \mathbb{R}^3; (y, z) \in \partial\omega, 0 < x < \ell_{\theta^\varepsilon}\}. \quad (2.3)$$

Dakle, domena B_{θ^ε} nije fiksna jer se duljina cijevi mijenja ovisno o temperaturi fluida θ^ε . Štoviše, primijetimo kako je duljina cijevi $\ell_{\theta^\varepsilon}$ implicitno definirana s jednadžbom (2.1). No, može se lako provjeriti da je preslikavanje $F : [1, 4/3] \rightarrow [1, 4/3]$ definirano s

$$F(s) = 1 + \varepsilon \int_0^s \langle \theta^\varepsilon \rangle(x) dx$$

zapravo kontrakcija, uz uvjet da je

$$\varepsilon \langle \theta^\varepsilon \rangle < \frac{1}{4}. \quad (2.4)$$

Uistinu, tada vrijedi:

$$F(s) - F(t) = \varepsilon \int_t^s \langle \theta^\varepsilon \rangle(x) dx$$

$$|F(s) - F(t)| \leq \varepsilon \sup_{\xi \in [1, \frac{3}{2}]} |\langle \theta^\varepsilon \rangle| |t - s|$$

pa uz uvjet (2.4), imamo da je konstanta kontrakcije manja od $\frac{1}{4}$, što je u skladu s definicijom kontrakcije funkcije (v. Definiciju 7.11).

Stoga jer jednadžba (2.1) ima jedinstveno rješenje (Banachov teorem o fiksnoj točki, v. Teorem 7.12), duljina cijevi $\ell_{\theta^\varepsilon} \in [1, 4/3]$ je dobro definirana. Uskoro ćemo vidjeti da je uvjet (2.4) ispunjen ukoliko temperatura fluida unutar cijevi nije prevelika (vidi (3.6)).

2.2 Opis zadaće

Nakon što smo vidjeli kako definirati domenu u obliku cijevi promjenjive duljine, predstoji nam opisati i pripadnu zadaću. Rubni problem provođenja topline koji proučavamo se sastoji od jednostavne stacionarne jednadžbe konvekcije-difuzije te Robinovog rubnog uvjeta za temperaturu fluida na plaštu cijevi, uz dodatne Dirichletove rubne uvjete na krajevima cijevi.

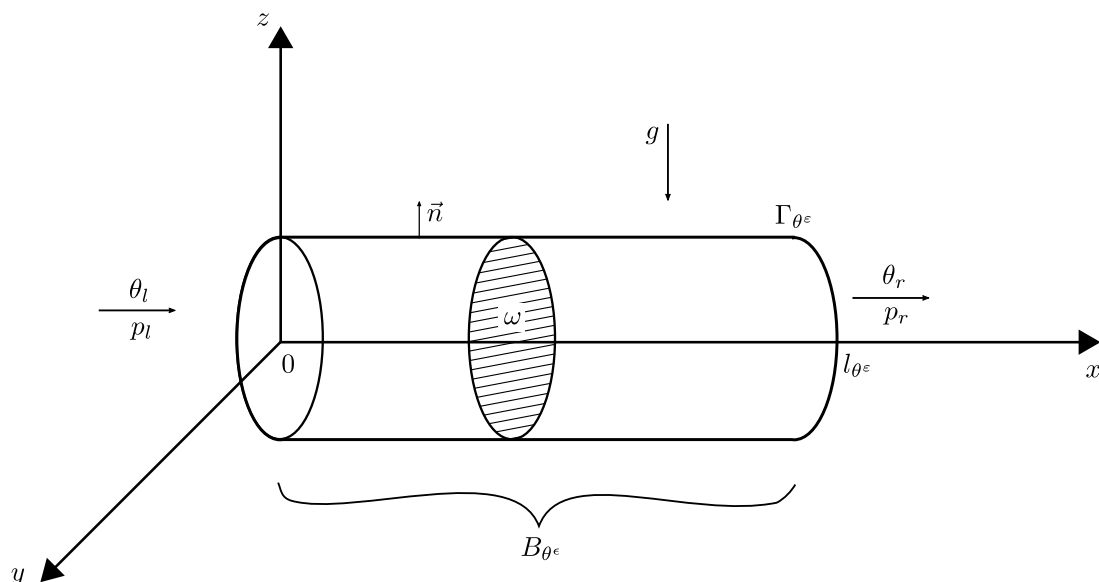
$$-\kappa \Delta \theta^\varepsilon + u \frac{\partial \theta^\varepsilon}{\partial x} = 0 \quad \text{u } B_{\theta^\varepsilon}, \quad (2.5)$$

$$\kappa \frac{\partial \theta^\varepsilon}{\partial \mathbf{n}} = \sigma(g - \theta^\varepsilon) \quad \text{na } \Gamma_{\theta^\varepsilon}, \quad (2.6)$$

$$\theta^\varepsilon(0, y, z) = \theta_l(y, z) \quad , \quad \theta^\varepsilon(\ell_{\theta^\varepsilon}, y, z) = \theta_r(y, z). \quad (2.7)$$

Promatrani fluid se hladi putem dvaju mehanizama. Jedan je difuzija (prikazan u prvom članu jednadžbe (2.5)), jer se u kontaktu s hladnijom okolinom (tj. cijevi) toplina flu-

ida smanjuje. Drugi mehanizam je konvekcija (drugi član jednadžbe (2.5)), jer se zbog gibanja fluida, čestice unutar njega miješaju te samim time također gube svoju inicijalnu toplinu.



Slika 2.1: Domena cijevi

U nastavku ćemo navesti niz pretpostavki koje nam koriste za što preciznije definiranje problema.

U promatranoj zadaći (2.5)-(2.7) pozitivna konstanta κ predstavlja toplinsku vodljivost fluida, dok je \mathbf{n} vanjska jedinična normala na plaštu cijevi Γ_{θ^ϵ} .

Vanjsku temperaturu označavamo s $g = g(x, y, z)$, pri čemu pretpostavljamo da je funkcija g klase C^1 na $\partial\omega \times [0, \frac{4}{3}]$, dok je $\sigma > 0$ koeficijent prijenosa topline.

Dakle, uzimamo u obzir i izmjenu topline s okolinom cijevi, te taj proces opisujemo pomoću Robinovog rubnog uvjeta (2.6) zadanog na plaštu cijevi Γ_{θ^ϵ} koji proizlazi iz Newtonovog zakona hlađenja.

Pretpostavljamo da je $g \geq 0$. Za temperature na krajevima cijevi, θ_l i θ_r , također pretpostavljamo da su pozitivne, te funkcije klase C^1 na $\bar{\omega}$.

Pretpostavljamo i da je režim toka laminaran. Općenito, tok fluida može biti laminaran ili turbulentan, te ono što ih međusobno razlikuje je Reynoldsov broj. Reynoldsov broj je veličina koja predstavlja omjer sila otpora (kao što su gustoća i brzina fluida) i viskoziteta (dinamičkog i kinematičkog), pri čemu viskozitet igra veću ulogu u laminarnim tokovima

(zbog veće pojave trenja kao posljedica većeg viskoziteta fluida) nego u turbulentnima. Osnove mehanike fluida mogu se naći u npr. [24].

Nadalje, pretpostavljamo da nam je brzina fluida zadana i da je u Poiseuilleovom obliku. Naime, Navier-Stokesov sustav parcijalnih diferencijalnih jednačbi rijetko kada ima egzaktno rješenje (za uvod v. npr. [9]), te se obično u tom slučaju mora posegnuti za numeričkom aproksimacijom rješenja, v. [31]. Iznimka je situacija kada fluid teče kroz cijev zbog razlike tlakova na krajevima cijevi, v. [2]. U tom slučaju je brzina fluida neovisna o svom položaju duž cijevi, tj. promatra ju se kao funkciju od samo jedne varijable – radialne udaljenosti od osi cijevi (u slučaju cijevi konstantnog poprečnog presjeka). Također, u tom slučaju je tlak linearna funkcija. Još su Hagen 1839. i Poiseuille 1840. godine proučavali situaciju toka fluida kroz cijev kružnog presjeka koja se kreće zahvaljujući razlici tlakova na krajevima cijevi, te su pomoću niza eksperimenata dokazali da je brzina upravo proporcionalna razlici tlakova među krajevima cijevi, v. npr. [30]. Odnosno, u našem slučaju zapisujemo:

$$u = (p_\ell - p_r) v,$$

gdje nam p_ℓ i p_r ($p_\ell > p_r$) predstavljaju tlakove pridružene lijevom, odnosno desnom kraju cijevi respektivno, dok je funkcija v parabolčki profil koji zadovoljava Dirichletov problem za Poissonovu zadaću na poprečnom presjeku cijevi ω :

$$-\mu\Delta v = 1 \quad \text{u } \omega, \tag{2.8}$$

$$v = 0 \quad \text{na } \partial\omega. \tag{2.9}$$

Koristeći jednostavan princip maksimuma (vidi npr. [5] ili Teorem 7.28), nije teško doći do sljedeće ocjene koju ćemo koristiti u nastavku disertacije:

$$|u|_{L^\infty(\omega)} \leq (\text{diam } \omega)^2 \frac{p_\ell - p_r}{2\mu}. \tag{2.10}$$

Uistinu, ako definiramo pomoćnu funkciju $w := \frac{1}{4\mu} \left((\text{diam } \omega)^2 - (y^2 + z^2) \right) \pm v$, ona zadovoljava zadaću

$$-\mu\Delta w = 1 \pm v \geq 0 \quad \text{u } \omega,$$

$$w \geq 0 \quad \text{na } \partial\omega.$$

Po jednostavnom principu maksimuma zaključujemo stoga da je $w \geq 0$, odnosno da maksimum funkcije v možemo ograničiti preko definicije funkcije w i činjenice da je $y^2 +$

$z^2 \leq (\text{diam } \omega)^2$ jer je poprečni presjek cijevi ω omeđen skup:

$$\begin{aligned} |v|_{L^\infty(\omega)} &\leq \frac{1}{4\mu} |(\text{diam } \omega)^2 - (y^2 + z^2)|_{L^\infty(\omega)} \leq \\ &\leq \frac{1}{4\mu} 2(\text{diam } \omega)^2 \leq (\text{diam } \omega)^2 \frac{1}{2\mu}, \end{aligned}$$

što nas dovodi do željene ocjene (2.10) jer je funkcija brzine oblika $u = (p_\ell - p_r) v$.

Rubna zadaća (2.5)-(2.7) opisuje vezani sustav koji je nelinearan jer domena B_{θ^ε} ovisi o rješenju θ^ε koje upravo tražimo na dotičnoj domeni.

Dakle, cijev se rasteže zbog topline fluida, dok se s druge strane fluid hladi preko stijenki cijevi jer je okolina hladnija od njega. Brzina tog hlađenja ovisi o površini kontakta s okolinom (tj. o površini plašta cijevi), a ona je tim veća što je cijev dulja. Na taj se način zapravo dobiva vezani sustav, jer duljina cijevi ovisi o temperaturi fluida (cijev se više rasteže što je fluid topliji), a temperatura fluida ovisi o duljini cijevi (fluid se bolje hladi što je cijev duža).

Zanimljivo je kako linearna jednadžba provođenja topline i linearni zakon rastezanja cijevi zajedno generiraju upravo spomenuti vrlo nelinearni efekt.

2.3 Motivacija za produljenje cijevi

Cijevi kojima se mijenja duljina ili volumen su uobičajena pojava u praksi. Naime, pod utjecajem različitih fizikalnih uvjeta može doći do niza transformacija domene promatranog problema.

Za cijev fiksne duljine bismo numerički znali doći do rješenja jednadžbe konvekcije–difuzije (2.5)-(2.7), no ovdje dodatno uzimamo u obzir i promjenu duljine cijevi. Naime, temperatura fluida može značajno utjecati na promjenu duljine cijevi, te time i značajno utjecati na promatranu zadaću. Promjena duljine cijevi ovisi tada ne samo o temperaturi fluida, nego i o termičkim svojstvima materijala cijevi. Posljedice ovakvog rastezanja cijevi se u praksi ne mogu uvijek zanemariti, što se može vidjeti u npr. [1].

Primjeri iz prirode, odnosno inženjerske prakse, gdje se mora uzeti u obzir produljenje cijevi pod utjecajem temperature fluida su mnogobrojni, od izmjenjivača topline, geotermalnih rezervoara, sustavi cijevi ispod razine zemlje, nuklearni reaktori i sl.

Zadaće nad domenom cijevi (ili općenito govoreći, štapa) se formalno matematički proučavaju još od 18. stoljeća te zahvaljujući razvoju tehnologije i numeričkih metoda su i dan danas zanimljivo područje teoretskog istraživanja. Monografija [32] u kojoj Trabucchi i Viaño daju opsežan prikaz raznih zadataka nad domenom cijevi, nam je između ostalog poslužila kao motivacija za postavljanje jednostavnog linearnog zakona produljenja cijevi pod utjecajem temperature, prikazanog u (2.1).

Naime, u citiranom 5. poglavlju se navodi linearna zadaća čije rješenje autori aproksimiraju pomoću asimptotičkog razvoja uz djelovanje linearne termoelastičnosti na štap. Svodeći proučavani kompleksan problem na problem niže dimenzije, dolaze do nultih aproksimacija traženih nepoznatih funkcija, iz čega se može zaključiti da produljenje štapa utječe na rješenje, te ga samim time ne možemo zanemariti prilikom razvoja pripadne teorije. Ključnu ulogu za ovaj fizikalni utjecaj na problem se očituje preko koeficijenta termičkog rastezanja kojeg u ovom radu označavamo s ε . Naime, pri zagrijavanju ili hlađenju nesputanog materijala, on se produljuje/mijenja volumen ovisno o koeficijentu termičkog rastezanja koji naravno ovisi o karakteristikama tog istog materijala.

U određenim situacijama bi ne uzimanje u obzir produljenje štapa moglo ozbiljno naštetiti donošenju zaključaka o modelu koji opisuje neki zadani problem, tako da općenito gledano, način na koji se toplina prenosi i što se time mijenja igra bitnu ulogu za matematičko i ino modeliranje.

Poglavlje 3

Apriorne ocjene i egzistencija

Nakon što smo postavili problem i promatranu zadaću (2.5)-(2.7), prvi cilj nam je pokazati da je ista uopće rješiva. Kao što je uobičajeno, do rezultata egzistencije ćemo doći nakon što formalno izvedemo apriorne ocjene.

3.1 Apriorne ocjene

Za početak uvedimo oznaku za

$$\bar{\theta} = \max\{|\theta_l|_{L^\infty}, |\theta_r|_{L^\infty}, |g|_{L^\infty}\} . \quad (3.1)$$

Norme $|\theta_l|_{L^\infty}$, $|\theta_r|_{L^\infty}$ i $|g|_{L^\infty}$ su nam potrebne kako bismo mogli primijeniti poznate rezultate iz teorije eliptičkih parcijalnih diferencijalnih jednačbi.

Koristeći upravo te standardne tehnike tretiranja eliptičkih parcijalnih diferencijalnih jednačbi (vidi npr. [10]), odnosno njihovih varijacijskih formulacija, dolazimo do apriornih ocjena za našu promatranu zadaću koje iznosimo u sljedećoj Propoziciji.

Propozicija 3.1 Neka je θ^ε rješenje zadatke (2.5)-(2.7). Tada postoji konstanta $\tilde{\theta} = \tilde{\theta}(|\theta_l|_{C^1}, |\theta_r|_{C^1}, |g|_{L^\infty}) > 0$, neovisna o ε , tako da vrijedi

$$|\theta^\varepsilon|_{L^\infty(B_{\theta^\varepsilon})} \leq \bar{\theta}, \quad (3.2)$$

$$|\theta^\varepsilon|_{H^1(B_{\theta^\varepsilon})} \leq \tilde{\theta}. \quad (3.3)$$

Dokaz. Prva ocjena slijedi zbog principa maksimuma koji vrijedi za eliptičke parcijalne diferencijalne jednadžbe (vidi npr. [10]). Kako bismo mogli primijeniti standardnu teoriju, moraju nam biti zadovoljene određene pretpostavke na funkcije iz zadatke (2.5)-(2.7).

Eliptički operator je dobro definiran jer su mu koeficijenti funkcije koje su omeđene u prostoru $L^\infty(B_{\theta^\varepsilon})$ - pri čemu smo posebnu pozornost obratili na Poissonovu brzinu i njeno omeđivanje, v. (2.10), a vodeći član čini Laplaceov operator koji je simetričan, pozitivno definitan s pozitivno rastućim svojstvenim vrijednostima.

Zbog linearnosti promatrane zadatke te činjenice da su sve funkcije (kako koeficijenti tako i funkcije iz rubnih uvjeta) iz adekvatnih prostora (v. Opis zadatke, 2. poglavlje), odnosno norme u $L^\infty(B_{\theta^\varepsilon})$ su im pozitivno ograničene, za promatranu zadataku vrijedi princip maksimuma. Stoga zaključujemo da je sveukupno rješenje θ^ε ograničeno maksimalnom vrijednosti normi svih funkcija s ruba, tj. vrijedi

$$|\theta^\varepsilon|_{L^\infty(B_{\theta^\varepsilon})} \leq \max\{|\theta_l|_{L^\infty}, |\theta_r|_{L^\infty}, |g|_{L^\infty}\}.$$

Zanimljivije je proučiti kako doći do druge ocjene. Uobičajen postupak pri traženju apriornih ocjena je da promatramo varijacijsku formulaciju te nju ocjenjujemo.

Jednadžbu (2.5) množimo s funkcijom temperature θ^ε i potom integriramo po B_{θ^ε} . Dobivamo sljedeću jednakost:

$$-\kappa \int_{B_{\theta^\varepsilon}} \Delta \theta^\varepsilon \cdot \theta^\varepsilon + \int_{B_{\theta^\varepsilon}} u \frac{\partial \theta^\varepsilon}{\partial x} \cdot \theta^\varepsilon = 0 \quad (3.4)$$

Na prvi integral iz (3.4) primijenimo Teorem o divergenciji (v. Teorem 7.7), te uz Robinov rubni uvjet iz zadatke (2.6), dobivamo sljedeće:

$$\begin{aligned} -\kappa \int_{\Gamma_{\theta^\varepsilon}} \frac{\partial \theta^\varepsilon}{\partial \mathbf{n}} \cdot \theta^\varepsilon + \kappa \int_{B_{\theta^\varepsilon}} |\nabla \theta^\varepsilon|^2 + \int_{B_{\theta^\varepsilon}} u \frac{\partial \theta^\varepsilon}{\partial x} \cdot \theta^\varepsilon &= 0 \\ -\sigma \int_{\Gamma_{\theta^\varepsilon}} (g - \theta^\varepsilon) \cdot \theta^\varepsilon + \kappa \int_{B_{\theta^\varepsilon}} |\nabla \theta^\varepsilon|^2 + \int_{B_{\theta^\varepsilon}} u \frac{\partial \theta^\varepsilon}{\partial x} \cdot \theta^\varepsilon &= 0 \end{aligned}$$

$$\begin{aligned}
 -\sigma \int_{\Gamma_{\theta^\varepsilon}} g \theta^\varepsilon + \sigma \int_{\Gamma_{\theta^\varepsilon}} |\theta^\varepsilon|^2 + \kappa \int_{B_{\theta^\varepsilon}} |\nabla \theta^\varepsilon|^2 + \int_{B_{\theta^\varepsilon}} u \frac{\partial \theta^\varepsilon}{\partial x} \cdot \theta^\varepsilon &= 0 \\
 \sigma |\theta^\varepsilon|_{L^2(\Gamma_{\theta^\varepsilon})}^2 + \kappa |\nabla \theta^\varepsilon|_{L^2(B_{\theta^\varepsilon})}^2 + \int_{B_{\theta^\varepsilon}} u \frac{\partial \theta^\varepsilon}{\partial x} \cdot \theta^\varepsilon &= \sigma \int_{\Gamma_{\theta^\varepsilon}} g \theta^\varepsilon
 \end{aligned} \tag{3.5}$$

Prvu dobivenu normu iz (3.5) ocjenjujemo pomoću primjene Teorema o tragu (v. Teorem 7.27). Dakle, zaključujemo da je

$$|\theta^\varepsilon|_{L^2(\Gamma_{\theta^\varepsilon})}^2 \leq C |\theta^\varepsilon|_{H^1(B_{\theta^\varepsilon})}^2.$$

Ograničit ćemo i preostala dva integrala koja su nam se pojavila u raspisu (3.5). Prvi ograničavamo pomoću principa maksimuma (v. (2.10)) te Youngove nejednakosti (v. Teorem 7.9). Uistinu,

$$\int_{B_{\theta^\varepsilon}} u \frac{\partial \theta^\varepsilon}{\partial x} \cdot \theta^\varepsilon \leq |u|_{L^\infty(B_{\theta^\varepsilon})} \cdot \left(\frac{|\nabla \theta^\varepsilon|_{L^2(B_{\theta^\varepsilon})}^2}{2} + \frac{|\theta^\varepsilon|_{L^2(B_{\theta^\varepsilon})}^2}{2} \right).$$

Nadalje, ocjenjujemo pomoću Teorema srednje vrijednosti

$$\int_{\Gamma_{\theta^\varepsilon}} g \theta^\varepsilon \leq |g|_{L^\infty(B_{\theta^\varepsilon})} |\theta^\varepsilon|_{L^\infty(B_{\theta^\varepsilon})} |\Gamma_{\theta^\varepsilon}|.$$

Stoga dobivamo, uz primjenu Teorema RKŠ (v. Teorem 7.24),

$$(C\sigma + \kappa + |u|_{L^\infty(B_{\theta^\varepsilon})}) |\theta^\varepsilon|_{H^1(B_{\theta^\varepsilon})}^2 \leq \sigma |g|_{L^\infty(B_{\theta^\varepsilon})} |\theta^\varepsilon|_{L^\infty(B_{\theta^\varepsilon})} |\Gamma_{\theta^\varepsilon}|.$$

$|\theta^\varepsilon|_{L^\infty(B_{\theta^\varepsilon})}$ ogradimo pomoću prve ocjene iz ove Propozicije, a konstantu desne strane koja se pojavi ograničimo s normom u C^1 jer po pretpostavkama problema (v. 2. poglavlje) funkcije θ_ℓ, θ_r i g postižu svoj maksimum nad ω s obzirom da su u pitanju neprekidne funkcije na kompaktu, a normom u C^1 se osiguramo da sve bude u redu u blizini ruba.

Time smo dokazali iskazane tvrdnje iz Propozicije 3.1.

□

Prva posljedica od (3.2) je da, pod pretpostavkom

$$\varepsilon |\omega| \bar{\theta} < \frac{1}{4}, \tag{3.6}$$

vrijedi nejednakost (2.4). Uistinu,

$$0 \leq \varepsilon \langle \theta^\varepsilon \rangle \leq \varepsilon |\theta^\varepsilon|_{L^\infty(B_{\theta^\varepsilon})} |\omega| \leq \varepsilon \bar{\theta} |\omega| < \frac{1}{4}.$$

Ostale posljedice dobivenih apriornih ocjena koristimo u dokazu egzistencije.

3.2 Egzistencija

Nakon što smo izveli apriorne ocjene, želimo iterativnim postupkom dokazati egzistenciju rješenja polazne zadaće a taj rezultat prikazujemo u obliku sljedećeg Teorema egzistencije:

Teorem 3.2 Pod pretpostavkom (3.6), zadaća (2.5)-(2.7) ima barem jedno rješenje $\theta^\varepsilon \in H^1(B_{\theta^\varepsilon}) \cap L^\infty(B_{\theta^\varepsilon})$.

Dokaz. Ideja je polaznu zadaću rastaviti na niz zadaća od kojih je prva s nepromjenjivom domenom, tj. cijevi duljine 1.

Znači, definirat ćemo rekurzivni niz zadaća:

$$-\kappa \Delta \theta_n^\varepsilon + u \frac{\partial \theta_n^\varepsilon}{\partial x} = 0 \quad \text{u } B_{\ell_n}, \quad (3.7)$$

$$\kappa \frac{\partial \theta_n^\varepsilon}{\partial \mathbf{n}} = \sigma(g - \theta_n^\varepsilon) \quad \text{na } \Gamma_{\ell_n}, \quad (3.8)$$

$$\theta_n^\varepsilon(0, y, z) = \theta_l(y, z) \quad , \quad \theta_n^\varepsilon(\ell_n, y, z) = \theta_r(y, z), \quad (3.9)$$

gdje je $\ell_0 = 1$,

$$\ell_n = 1 + \varepsilon \int_0^{\ell_{n-1}} \langle \theta_{n-1}^\varepsilon \rangle(s) ds \quad (3.10)$$

i

$$B_{\ell_n} = \{(x, y, z) \in \mathbf{R}^3 ; (y, z) \in \omega, 0 < x < \ell_n\},$$

$$\Gamma_{\ell_n} = \{(x, y, z) \in \mathbf{R}^3 ; (y, z) \in \partial\omega, 0 < x < \ell_n\}.$$

Dakle, u svakom sljedećem koraku uzimamo fiksnu duljinu cijevi, koju dobivamo tako da

početnoj duljini dodamo produljenje izračunato s temperaturom dobivenom u prethodnom koraku. Tako dobivamo rekurzivni niz rješenja za kojeg moramo pokazati da konvergira, te da mu je limes zaista rješenje našeg vezanog problema. Produljenje računamo pomoću već spomenutog linearnog zakona rastezanja cijevi dobivenog iz [32].

Očito vrijede iste apriorne ocjene i za θ_n^ε , pa zaključujemo da su funkcije θ_n^ε ograničene u prostoru $H^1(B_{\ell_n}) \cap L^\infty(B_{\ell_n})$. Definiramo da je θ_n^ε jednaka θ_r za sve $x > \ell_n$. Na taj način smo θ_n^ε proširili do $H^1(B_2)$, pri čemu je

$$B_2 = \{(x, y, z) \in \mathbf{R}^3 : (y, z) \in \omega, 0 < x < 2\} .$$

Stoga, zahvaljujući ocjenama (3.2) i (3.3), vrijedi (do na podniz)

$$\theta_n^\varepsilon \rightharpoonup \theta^\varepsilon \text{ slabo u } H^1(B_2) \text{ i slabo* u } L^\infty(B_2) . \quad (3.11)$$

Nadalje, moramo izabrati testnu funkciju za slabu formulaciju. To je delikatan dio jer se domena mijenja s obzirom na rješenje zadaće.

U diskusiji prije Teorema 3.2, smo vidjeli da vrijedi relacija (3.6) iz koje pak možemo zaključiti i da je niz $\{\ell_n\}_{n \in \mathbf{N}}$ ograničen jer vrijedi (ocjenjujući definciju od $\ell_{\theta^\varepsilon}$ (2.1)):

$$\ell_{\theta^\varepsilon} \leq 1 + \varepsilon |\omega| \bar{\theta} \ell_{\theta^\varepsilon} \quad \Rightarrow \quad \ell_{\theta^\varepsilon} \leq \frac{1}{1 - \varepsilon |\omega| \bar{\theta}} < \frac{4}{3} .$$

S obzirom dakle da je niz $\{\ell_n\}_{n \in \mathbf{N}}$ ograničen, ima konvergentan podniz. Prelaskom na podniz, ako je potrebno, imamo $\ell_n \rightarrow \ell$, za neki $\ell \in \mathbf{R}$. Kako bismo mogli preći na limes u (3.10), razbit ćemo integral na dva dijela, preciznije:

$$\ell_n = 1 + \varepsilon \left(\int_0^\ell \langle \theta_{n-1}^\varepsilon \rangle(s) ds - \int_{\ell_{n-1}}^\ell \langle \theta_{n-1}^\varepsilon \rangle(s) ds \right) .$$

Koristimo Teorem srednje vrijednosti pa vrijedi:

$$\left| \int_{\ell_{n-1}}^\ell \langle \theta_{n-1}^\varepsilon \rangle(s) ds \right| \leq \bar{\theta} |\omega| |\ell - \ell_{n-1}| \rightarrow 0 , \text{ kada } n \rightarrow \infty .$$

Stoga je

$$\ell = 1 + \varepsilon \int_0^\ell \langle \theta^\varepsilon \rangle(s) ds . \quad (3.12)$$

Gornja jednadžba (3.12) ima jedinstveno rješenje, jer je niz ograničen a funkcija koja opisuje njegovu definiciju je kontrakcija, pa po Banachovom teoremu o fiksnoj točki imamo jedinstveno rješenje dotične jednadžbe, (v. Teorem 7.12). Zato je limes cijelog niza $\{\ell_n\}_{n \in \mathbf{N}}$ jednak ℓ , s obzirom da je svako gomilište niza ujedno i rješenje algebarske jednadžbe (3.12), a ona ima točno jedno rješenje.

Jer vrijedi da je $\ell_n \rightarrow \ell$, za bilo koji $\delta > 0$ onda postoji $N_0 \in \mathbf{N}$ takav da

$$n \geq N_0 \quad \Rightarrow \quad |\ell - \ell_n| < \delta. \quad (3.13)$$

Uz oznaku $B_\ell = (0, \ell) \times \omega$, konačno smo spremni uzeti testnu funkciju $\varphi \in C^\infty(\overline{B_\ell})$, ali tako da preslikavanje $x \mapsto \varphi(x, y, z)$ ima kompaktni nosač u $(0, \ell)$. Za takav φ postoji $\delta > 0$ takav da je $\varphi(x, y, z) = 0$ za sve $x > \ell - \delta$. Nadalje, za takav δ biramo N_0 tako da vrijedi (3.13). Za $n \geq N_0$ je očito $\varphi(\ell_n, y, z) = 0$ pa zaključujemo da φ može biti iskorištena kao testna funkcija za (3.7)-(3.9). Kao posljedicu dobivamo sljedeću slabu formulaciju

$$\kappa \int_{B_\ell} \nabla \theta_n^\varepsilon \nabla \varphi + \int_{B_\ell} u \frac{\partial \theta_n^\varepsilon}{\partial x} \varphi = \sigma \int_{\Gamma_\ell} (g - \theta_n^\varepsilon) \varphi,$$

uz oznaku $\Gamma_\ell = (0, \ell) \times \partial\omega$. Prijelaz na limes je sada direktan (koristeći (3.11)), te nas vodi do

$$\kappa \int_{B_\ell} \nabla \theta^\varepsilon \nabla \varphi + \int_{B_\ell} u \frac{\partial \theta^\varepsilon}{\partial x} \varphi = \sigma \int_{\Gamma_\ell} (g - \theta^\varepsilon) \varphi.$$

Ovo dokazuje da (u slabom smislu) θ^ε zadovoljava jednadžbu (2.5) i Robinov rubni uvjet (2.6) koji opisuje razmjenu topline na plaštu cijevi.

Ostaje nam još dokazati Dirichletove rubne uvjete (2.7) na krajevima cijevi. S obzirom da je $\theta_n^\varepsilon(0, y, z) = \theta_l$ i da θ_n^ε slabo konvergira u prostoru $H^1(B_\ell)$, kompaktnost operatora traga implicira konvergenciju tragova $\theta_n^\varepsilon(0, y, z)$ prema $\theta^\varepsilon(0, y, z)$ u prostoru $L^2(\omega)$ (v. Teorem 7.27). Stoga vrijedi $\theta^\varepsilon(0, y, z) = \theta_l(y, z)$.

Za rubni uvjet na drugom kraju cijevi nam je potreban nešto drugačiji pristup jer se on mijenja ovisno o n . Uzmemo glatku testnu funkciju φ takvu da $\varphi(0, y, z) = 0$. Tada

$$\int_{B_{\ell_n}} \frac{\partial \theta_n^\varepsilon}{\partial x} \varphi = - \int_{B_{\ell_n}} \theta_n^\varepsilon \frac{\partial \varphi}{\partial x} + \int_{\omega} \theta_n^\varepsilon(\ell_n, y, z) \varphi(\ell_n, y, z) dy dz. \quad (3.14)$$

Ako sada pretpostavimo da je θ_n^ε proširena s θ_r nadesno od $x = \ell_n$, onda imamo

$$\begin{aligned}\int_{B_{\ell_n}} \frac{\partial \theta_n^\varepsilon}{\partial x} \varphi &= \int_{B_\ell} \frac{\partial \theta_n^\varepsilon}{\partial x} \varphi \rightarrow \int_{B_\ell} \frac{\partial \theta^\varepsilon}{\partial x} \varphi, \\ - \int_{B_{\ell_n}} \theta_n^\varepsilon \frac{\partial \varphi}{\partial x} &\rightarrow - \int_{B_\ell} \theta^\varepsilon \frac{\partial \varphi}{\partial x}, \\ \int_{\omega} \theta_n^\varepsilon(\ell_n, y, z) \varphi(\ell_n, y, z) dy dz &= \int_{\omega} \theta_r(y, z) \varphi(\ell_n, y, z) dy dz \rightarrow \\ &\rightarrow \int_{\omega} \theta_r(y, z) \varphi(\ell, y, z) dy dz.\end{aligned}$$

Iz (3.14) stoga zaključujemo

$$\int_{B_\ell} \frac{\partial \theta^\varepsilon}{\partial x} \varphi = - \int_{B_\ell} \theta^\varepsilon \frac{\partial \varphi}{\partial x} + \int_{\omega} \theta_r(y, z) \varphi(\ell, y, z) dy dz ,$$

odnosno dobili smo da vrijedi $\theta^\varepsilon(\ell, y, z) = \theta_r(y, z)$.

Ovime smo završili dokaz egzistencije rješenja.

□

Poglavlje 4

Jedinstvenost rješenja

Cilj ovog poglavlja je, nakon što smo u prethodnom vidjeli da promatrana zadaća (2.5)-(2.7) ima rješenje, vidjeti da je onda to rješenje i jedinstveno. Teorem jedinstvenosti možemo stoga formulirati na sljedeći način:

Teorem 4.1 Neka vrijedi pretpostavka (3.6). Štoviše, neka je ε takav da

$$\varepsilon (\bar{\theta} + |\omega|^{1/2} M) < 1 \quad (4.1)$$

pri čemu su $\bar{\theta}, \tilde{\theta} > 0$ konstante iz Propozicije 1, a $M > 0$ je konstanta definirana s

$$M^2 = \left(\frac{4}{3}\right)^2 \frac{2}{\kappa} \left[\frac{\sigma |\partial\omega|}{12} \left| \frac{\partial g}{\partial x} \right|_{L^\infty(\Gamma_2)}^2 + 4\kappa \tilde{\theta}^2 + \frac{|p_\ell - p_r|^2}{\kappa\mu^2} (\text{diam } \omega)^4 \tilde{\theta}^2 \right]. \quad (4.2)$$

Tada zadaća (2.5)-(2.7) ima jedinstveno rješenje.

Dokaz. Pretpostavimo suprotno, tj. da postoje dva rješenja zadaće θ_j^ε , $j = 1, 2$. Nadalje, definirajmo $\ell_j = 1 + \varepsilon \int_0^{\ell_j} \langle \theta_j^\varepsilon \rangle$. Očito je da ako je $\ell_1 = \ell_2$, onda su i pripadna dva rješenja zadaće jednaka jer zadovoljavaju rubni problem za linearnu jednadžbu konvekcije-difuzije na istoj domeni. Uzimajući to u obzir, da bismo dakle dokazali da je $\theta_1^\varepsilon = \theta_2^\varepsilon$, dovoljno je pokazati da je $\ell_1 = \ell_2$.

Iz definicije promjenjive duljine cijevi, slijedi

$$\ell_2 - \ell_1 = \varepsilon \left(\int_0^{\ell_2} \langle \theta_2^\varepsilon \rangle - \int_0^{\ell_1} \langle \theta_1^\varepsilon \rangle \right). \quad (4.3)$$

Kako bismo mogli usporediti θ_1^ε i θ_2^ε najprije ih zapišemo na istoj domeni B_1 . Definiramo zamjenu varijabli $\xi = x/\ell_1$ za θ_1^ε , te $\xi = x/\ell_2$ za θ_2^ε , tj. stavimo

$$\Theta_k(\xi, y, z) = \theta_k^\varepsilon(\xi \ell_k, y, z) , G_k(\xi, y, z) = g(\xi \ell_k, y, z) , k = 1, 2 , 0 < \xi < 1 .$$

Sada će Θ_k zadovoljavati zadaću

$$\begin{aligned} -\kappa \left(\Delta_{yz} \Theta_k + \frac{1}{\ell_k^2} \frac{\partial^2 \Theta_k}{\partial \xi^2} \right) + \frac{u}{\ell_k} \frac{\partial \Theta_k}{\partial \xi} &= 0 \quad \text{u } B_1 \\ \kappa \frac{\partial \Theta_k}{\partial \mathbf{n}} &= \sigma (G_k - \Theta_k) \quad \text{na } \Gamma_1 \\ \Theta_k(0, y, z) &= \theta_r , \quad \Theta_k(1, y, z) = \theta_\ell , \quad k = 1, 2 . \end{aligned}$$

Uvodimo oznaku

$$\mathcal{R} = \Theta_1 - \Theta_2 ,$$

te oduzimanjem jednadžbi za Θ_1 i Θ_2 , dobivamo

$$\begin{aligned} -\kappa \left(\Delta_{yz} \mathcal{R} + \frac{1}{\ell_1^2} \frac{\partial^2 \mathcal{R}}{\partial \xi^2} \right) + \frac{u}{\ell_1} \frac{\partial \mathcal{R}}{\partial \xi} &= \tag{4.4} \\ = \kappa \left(\frac{1}{\ell_2^2} - \frac{1}{\ell_1^2} \right) \frac{\partial^2 \Theta_2}{\partial \xi^2} + \left(\frac{1}{\ell_1} - \frac{1}{\ell_2} \right) u \frac{\partial \Theta_2}{\partial \xi} &\quad \text{u } B_1 \\ \mathcal{R}(0, y, z) = \mathcal{R}(1, y, z) = 0 , \quad \kappa \frac{\partial \mathcal{R}}{\partial \mathbf{n}} + \sigma \mathcal{R} &= \sigma (G_1 - G_2) \quad \text{na } \Gamma_1 . \end{aligned}$$

Testirajući (4.4) s \mathcal{R} , dobivamo

$$\begin{aligned} &\kappa \int_{B_1} \left(|\nabla_{yz} \mathcal{R}|^2 + \ell_1^{-2} \left| \frac{\partial \mathcal{R}}{\partial \xi} \right|^2 \right) + \sigma \int_{\Gamma_1} |\mathcal{R}|^2 = \\ &= \kappa \left(\frac{1}{\ell_1^2} - \frac{1}{\ell_2^2} \right) \int_{B_1} \frac{\partial \Theta_2}{\partial \xi} \frac{\partial \mathcal{R}}{\partial \xi} - \left(\frac{1}{\ell_2} - \frac{1}{\ell_1} \right) \int_{B_1} u \frac{\partial \Theta_2}{\partial \xi} \mathcal{R} + \\ &+ \sigma \int_{\Gamma_1} (G_1 - G_2) \mathcal{R} \leq \sigma |G_1 - G_2|_{L^2(\Gamma_1)} |\mathcal{R}|_{L^2(\Gamma_1)} + \\ &+ \frac{\kappa(\ell_1 + \ell_2)}{\ell_1^2 \ell_2^2} \tilde{\theta} \left| \frac{\partial \mathcal{R}}{\partial \xi} \right|_{L^2(B_1)} |\ell_2 - \ell_1| + \\ &+ \frac{|u|_{L^\infty(B_1)}}{\ell_1 \ell_2} \bar{\theta} |\omega|^{1/2} \left| \frac{\partial \mathcal{R}}{\partial \xi} \right|_{L^2(B_1)} |\ell_2 - \ell_1| \leq \\ &\leq \frac{\kappa}{4\ell_1^2} \left| \frac{\partial \mathcal{R}}{\partial \xi} \right|_{L^2(B_1)}^2 + 4\kappa \tilde{\theta}^2 \ell_1^2 |\ell_2 - \ell_1|^2 + \\ &+ \frac{\kappa}{4\ell_1^2} \left| \frac{\partial \mathcal{R}}{\partial \xi} \right|_{L^2(B_1)}^2 + \frac{1}{\kappa} |u|_{L^\infty(B_1)}^2 \bar{\theta}^2 |\omega| |\ell_2 - \ell_1|^2 + \end{aligned}$$

$$+\sigma |\mathcal{R}|_{L^2(\Gamma_1)}^2 + \frac{\sigma}{12} \left| \frac{\partial g}{\partial x} \right|_{L^\infty(\Gamma_2)}^2 |\partial\omega| |\ell_2 - \ell_1|^2 .$$

Stoga, koristeći definiciju (4.2), imamo

$$\begin{aligned} \left| \frac{\partial \mathcal{R}}{\partial \xi} \right|_{L^2(B_1)}^2 &\leq \left(\frac{4}{3} \right)^2 \frac{2}{\kappa} \left[\frac{\sigma |\partial\omega|}{12} \left| \frac{\partial g}{\partial x} \right|_{L^\infty(\Gamma_2)}^2 + 4\kappa \tilde{\theta}^2 + \right. \\ &\quad \left. + \kappa^{-1} |u|_{L^\infty(B_1)}^2 \bar{\theta}^2 \right] |\ell_2 - \ell_1|^2 \leq \\ &\leq M^2 |\ell_2 - \ell_1|^2 . \end{aligned}$$

I konačno, iz (4.3) slijedi

$$\begin{aligned} |\ell_2 - \ell_1| &= \left| \varepsilon \left(\ell_2 \int_0^1 \langle \Theta_2 \rangle - \ell_1 \int_0^1 \langle \Theta_1 \rangle \right) \right| \leq \\ &\leq \varepsilon \left| -\ell_2 \int_{B_1} \mathcal{R} + (\ell_2 - \ell_1) \int_{B_1} \Theta_1 \right| \leq \\ &\leq \varepsilon \bar{\theta} |\ell_2 - \ell_1| + \varepsilon \ell_2 |\omega|^{1/2} |\mathcal{R}|_{L^2(B_1)} \leq \varepsilon (\bar{\theta} + \ell_2 |\omega|^{1/2} M) |\ell_2 - \ell_1| . \end{aligned}$$

što će reći da je $\ell_1 = \ell_2$, zahvaljujući pretpostavci (4.1). Posljedično dobivamo $\theta_1^\varepsilon = \theta_2^\varepsilon$, čime smo dokazali jedinstvenost rješenja.

□

Napomena. Rezultati egzistencije i jedinstvenosti rješenja su objavljeni u radu [20].

Poglavlje 5

Asimptotička analiza

U prethodnom poglavlju smo vidjeli kako zadaća (2.5)-(2.7) ima jedinstveno rješenje. Voljeli bismo doći do tog rješenja, no kako ga ne znamo eksplicitno izračunati, prisiljeni smo ga aproksimirati. U tu svrhu ćemo se koristiti metodom asimptotičkog razvoja, gdje ćemo aproksimirati rješenje promatrane zadaće na način da ga zapišemo u obliku reda potencija po malom parametru ε koji nam predstavlja koeficijent termičkog rastezanja cijevi. Sjetimo se, pretpostavljamo da nam se duljina cijevi mijenja ovisno o temperaturi unutar cijevi, te to djelovanje prikazujemo pomoću linearnog zakona rastezanja cijevi, izvedenog iz [32], odnosno imamo:

$$\ell_{\theta^\varepsilon} = 1 + \varepsilon \int_0^{\ell_{\theta^\varepsilon}} \langle \theta^\varepsilon \rangle(x) dx .$$

Potreba za teorijom asimptotičkog razvoja se javila kada su inženjerski problemi bili npr. prejednostavno matematički modelirani na način da su obične linearne aproksimacije davale nedovoljno dobre rezultate, ili npr. čak i kada bi bio postavljen adekvatan model, ga je bilo teško/nemoguće eksplicitno riješiti. Zato posežemo za asimptotičkim razvojem pri čemu je uobičajen razvoj po malom parametru, koji ili teži prema nuli ili je vrlo mali parametar (kao što je slučaj i kod našeg promatranog problema gdje je $\varepsilon \ll 1$). Detalje o teoriji perturbacija se mogu naći u npr. [23], odnosno za situacije unutar područja mehanike fluida u [33].

Tehniku asimptotičkog razvoja su ekstenzivno koristili mentori ove disertacije u raznim situacijama fiksnih ili zakrivljenih domena (vidi npr. [14, 16, 19, 27]) uzimajući u obzir različite uvjete problema (vrste funkcije viskoziteta, utjecaj hlađenja na cijev, zakrivljenost cijevi, čvorište više cijevi itd.).

Da bismo mogli primijeniti teoriju morat ćemo prvo problem s promjenjive prebaciti na problem s fiksnom domenom. Zatim uvodimo razvoj po parametru ε te izvodimo zadaće ovisno o potenciji tog istog paraetra ε . Za kraj poglavlja dokazujemo i adekvatnu ocjenu pogreške za dobiveno aproksimativno rješenje zadaće nad fiksnom domenom.

5.1 Zamjena varijabli

S obzirom da je domena promatrane zadaće promjenjiva (zadaću rješavamo nad cijevi čija se duljina mijenja ovisno o rješenju te iste zadaće), da bismo uopće mogli konstruirati asimptotički razvoj rješenja, moramo na jednoznačan način zapisati originalni problem u obliku problema danog na fiksnoj domeni. To činimo pomoću odgovarajuće zamjene varijabli. Ovakva praksa je uobičajena, jer nam je jednostavnije pratiti utjecaj zamjene varijabli u samoj jednadžbi nego na domenu. Naravno, ima primjera gdje nemamo izbora nego se baviti i skaliranjem domene, što posebno može doprinjeti i numeričkom rješavanju problema (v. npr. [4]).

No, najprije ćemo radi jednostavnosti daljnjeg raspisa, promotriti početni problem (2.5)-(2.7) ali s malom promjenom oznaka - da prvu varijablu ne označavamo s x nego za sada s ξ , odnosno da se bavimo zadaćom oblika:

$$-\kappa \left(\frac{\partial^2 \theta^\varepsilon}{\partial \xi^2} + \frac{\partial^2 \theta^\varepsilon}{\partial y^2} + \frac{\partial^2 \theta^\varepsilon}{\partial z^2} \right) + u \frac{\partial \theta^\varepsilon}{\partial \xi} = 0 \quad \text{u } B_{\theta^\varepsilon}, \quad (5.1)$$

$$\kappa \frac{\partial \theta^\varepsilon}{\partial \mathbf{n}} = \sigma(g - \theta^\varepsilon) \quad \text{na } \Gamma_{\theta^\varepsilon} \quad (5.2)$$

$$\theta^\varepsilon(0, y, z) = \theta_l(y, z) \quad , \quad \theta^\varepsilon(\ell_{\theta^\varepsilon}, y, z) = \theta_r(y, z). \quad (5.3)$$

Kako bismo sada problem (5.1)-(5.3) sveli na zadaću nad fiksnom domenom, uvodimo novu varijablu x relacijom

$$\xi = x + \varepsilon \int_0^\xi \langle \theta^\varepsilon \rangle(s) ds .$$

Očito, kada je $\xi = \ell_{\theta^\varepsilon}$ onda je $x = 1$ što znači da preslikavanje $\phi : (\xi, y, z) \mapsto (x, y, z)$, gdje je

$$x = \xi - \varepsilon \int_0^\xi \langle \theta^\varepsilon \rangle(s) ds ,$$

preslikava B_{θ^ε} surjektivno na B_1 . Kako vrijedi $\varepsilon \langle \theta^\varepsilon \rangle < 1/4$ (uvjet (2.4)) zaključujemo da je preslikavanje i injekcija, a onda i bijekcija. Potreban nam je njegov inverz kako bismo mogli transformirati sustav (5.1)-(5.3) na fiksnu domenu B_1 . Doduše, ne treba nam njegov eksplicitan izraz, nego nam je zapravo samo dovoljno znati da inverz postoji te koja mu je derivacija (po Teoremu o implicitnoj funkciji, v. Teorem 7.19). Očito je

$$\frac{\partial x}{\partial \xi} = 1 - \varepsilon \langle \theta^\varepsilon \rangle(\xi) .$$

Ako je θ^ε dovoljno malen, takav da relacija $\varepsilon \langle \theta^\varepsilon \rangle < 1/4$ stoji (odnosno da vrijedi uvjet (2.4)), gornja derivacija je pozitivna i preslikavanje $\xi \mapsto x$ je strogo rastuće.

Uvodeći novu nepoznatu funkciju temperature

$$T^\varepsilon(x, y, z) = \theta^\varepsilon(\xi, y, z)$$

možemo reformulirati početnu jednadžbu konvekcije-difuzije na fiksnoj domeni B_1 .

Uistinu, počevši od relacije

$$\begin{aligned} \theta^\varepsilon(\xi, y, z) &= T^\varepsilon \left(\xi - \varepsilon \int_0^\xi \langle T^\varepsilon \rangle(s) ds, y, z \right) \\ \langle \langle T^\varepsilon \rangle \rangle(x) &= \int_\omega T^\varepsilon(x, y, z) dy dz = \int_\omega \theta^\varepsilon(\xi, y, z) dy dz = \langle \theta^\varepsilon \rangle(\xi) \end{aligned}$$

dolazimo do

$$\begin{aligned} \frac{\partial \theta^\varepsilon}{\partial \xi} &= (1 - \varepsilon \langle T^\varepsilon \rangle) \frac{\partial T^\varepsilon}{\partial x} \\ \frac{\partial^2 \theta^\varepsilon}{\partial \xi^2} &= -\varepsilon \left\langle \frac{\partial T^\varepsilon}{\partial \xi} \right\rangle \frac{\partial T^\varepsilon}{\partial x} + (1 - \varepsilon \langle T^\varepsilon \rangle)^2 \frac{\partial^2 T^\varepsilon}{\partial x^2} = \\ &= -\varepsilon (1 - \varepsilon \langle T^\varepsilon \rangle) \left\langle \frac{\partial T^\varepsilon}{\partial x} \right\rangle \frac{\partial T^\varepsilon}{\partial x} + (1 - \varepsilon \langle T^\varepsilon \rangle)^2 \frac{\partial^2 T^\varepsilon}{\partial x^2} = \\ &= \frac{\partial^2 T^\varepsilon}{\partial x^2} + \varepsilon \left(-2 \langle T^\varepsilon \rangle \frac{\partial^2 T^\varepsilon}{\partial x^2} - \left\langle \frac{\partial T^\varepsilon}{\partial x} \right\rangle \frac{\partial T^\varepsilon}{\partial x} \right) + \varepsilon^2 \left(\langle T^\varepsilon \rangle^2 \frac{\partial^2 T^\varepsilon}{\partial x^2} + \langle T^\varepsilon \rangle \left\langle \frac{\partial T^\varepsilon}{\partial x} \right\rangle \frac{\partial T^\varepsilon}{\partial x} \right) = \end{aligned}$$

$$= \frac{\partial^2 T^\varepsilon}{\partial x^2} + \varepsilon \left(-2 \langle T^\varepsilon \rangle \frac{\partial^2 T^\varepsilon}{\partial x^2} - \left\langle \frac{\partial T^\varepsilon}{\partial x} \right\rangle \frac{\partial T^\varepsilon}{\partial x} \right) + \varepsilon^2 \langle T^\varepsilon \rangle \frac{\partial}{\partial x} \left(\langle T^\varepsilon \rangle \frac{\partial T^\varepsilon}{\partial x} \right)$$

Sada možemo napisati zadaću za T^ε :

$$-\kappa \left[\Delta_{y,z} T^\varepsilon + \frac{\partial^2 T^\varepsilon}{\partial x^2} + \varepsilon \left(-2 \langle T^\varepsilon \rangle \frac{\partial^2 T^\varepsilon}{\partial x^2} - \left\langle \frac{\partial T^\varepsilon}{\partial x} \right\rangle \frac{\partial T^\varepsilon}{\partial x} \right) + \varepsilon^2 \langle T^\varepsilon \rangle \frac{\partial}{\partial x} \left(\langle T^\varepsilon \rangle \frac{\partial T^\varepsilon}{\partial x} \right) \right] + u (1 - \varepsilon \langle T^\varepsilon \rangle) \frac{\partial T^\varepsilon}{\partial x} = 0 \quad \text{u } B_1 \quad (5.4)$$

$$\kappa \frac{\partial T^\varepsilon}{\partial \mathbf{n}} = \sigma (g - T^\varepsilon) \quad \text{na } \Gamma_1 \quad (5.5)$$

$$T^\varepsilon(0, y, z) = \theta_\ell(y, z) \quad , \quad T^\varepsilon(1, y, z) = \theta_r(y, z) \quad . \quad (5.6)$$

($\xi = 0$ povlači da je $x = 0$ tj. $T^\varepsilon(0, y, z) = \theta^\varepsilon(0, y, z) = \theta_\ell(y, z)$ po (2.7). Analogno, za $\xi = 1$ je $x = \ell_{\theta^\varepsilon}$ pa vrijedi i drugi rubni uvjet.)

5.2 Asimptotički razvoj po ε

Želja nam je riješiti sustav (5.4)-(5.6), no kao i obično za nelinearne zadaće, do rješenja ne možemo doći direktnim putem nego ćemo ga odrediti pomoću razvoja u red potencija po parametru ε , koji nam predstavlja koeficijent termičkog rastezanja cijevi.

Tražimo aproksimaciju od T^ε u obliku

$$T^\varepsilon \approx T_0 + \varepsilon T_1 + \varepsilon^2 T_2 + \dots \quad , \quad \varepsilon \ll 1 \quad .$$

Potom rješenje koje smo razvili u spomenuti asimptotički red uvrstimo u zadaću (5.4)-(5.6) u kojoj onda identificiramo članove uz iste potencije parametra ε . Na taj način dobijemo rekurzivni niz pojednostavljenih (linearnih) jednadžbi, čija rješenja na kraju čine aproksimativno rješenje polazne zadaće.

Jednadžbe uz iste potencije od ε su:

$$1 : -\kappa\Delta T_0 + u \frac{\partial T_0}{\partial x} = 0 \quad (5.7)$$

$$\varepsilon : -\kappa\Delta T_1 + u \frac{\partial T_1}{\partial x} = -2\kappa \langle T_0 \rangle \frac{\partial^2 T_0}{\partial x^2} - \kappa \left\langle \frac{\partial T_0}{\partial x} \right\rangle \frac{\partial T_0}{\partial x} + u \langle T_0 \rangle \frac{\partial T_0}{\partial x} \quad (5.8)$$

$$\begin{aligned} \varepsilon^k : -\kappa\Delta T_k + u \frac{\partial T_k}{\partial x} = & \sum_{m=0}^{k-1} \left[\left(-2\kappa \langle T_m \rangle \frac{\partial^2 T_{k-m-1}}{\partial x^2} - \kappa \left\langle \frac{\partial T_m}{\partial x} \right\rangle \frac{\partial T_{k-m-1}}{\partial x} \right) + \right. \\ & \left. + u \langle T_m \rangle \frac{\partial T_{k-m-1}}{\partial x} + \kappa \sum_{\ell=0}^{k-m-2} \langle T_m \rangle \frac{\partial}{\partial x} \left(\langle T_\ell \rangle \frac{\partial T_{k-m-\ell-2}}{\partial x} \right) \right], \quad k > 1. \end{aligned} \quad (5.9)$$

Uvrstivši proširenje u rubni uvjet Newtonovog hlađenja i skupljajući izraze uz iste potencije od ε dolazimo i do pripadnih rubnih uvjeta:

$$1 : \kappa \frac{\partial T_0}{\partial \mathbf{n}} = \sigma(g - T_0) \quad (5.10)$$

$$\varepsilon : \kappa \frac{\partial T_1}{\partial \mathbf{n}} = -\sigma T_1 \quad (5.11)$$

$$\varepsilon^k : \kappa \frac{\partial T_k}{\partial \mathbf{n}} = -\sigma T_k \quad (5.12)$$

Radi jednostavnijeg raspisa ćemo nadalje pretpostavljati da je presjek cijevi ω jedinični krug $B(0, 1)$. S obzirom da iz prethodnih poglavlja imamo Teorem egzistencije (Teorem 3.2) i Teorem jedinstvenosti (Teorem 4.1) koji vrijede za općenitu situaciju domene i presjeka cijevi, možemo gledati ovakav specijalan, a pojednostavljen, slučaj.

5.3 Ocjena pogreške

U prethodnom poglavlju 5.2 smo pomoću asimptotičkog razvoja došli do sustava (5.4)-(5.6) kojeg mora zadovoljiti aproksimacija rješenja T^ε . Do tog sustava smo došli nakon što smo početni sustav (5.1)-(5.3) za rješenje θ^ε transformirali na fiksnu domenu B_1 s bočnom stranom cijevi Γ_1 .

Nakon što smo razvili aproksimaciju rješenja T^ε u asimptotički red, htjeli bismo dokazati ako je moguće, da takav red konvergira. Ocjenu razlike između rješenja T^ε i k -te parcijalne sume reda iznosimo sljedećim teoremom.

Teorem 5.1 Neka je T^ε rješenje, a $T_k^\varepsilon = T_0 + \varepsilon T_1 + \dots + \varepsilon^k T_k$ aproksimativno rješenje transformiranog sustava (5.4)-(5.6). Tada postoje konstante C i $\varepsilon_0 > 0$, neovisne o ε , takve da vrijedi ocjena

$$|T^\varepsilon - (T_0 + \varepsilon T_1 + \dots + \varepsilon^k T_k)|_{H^1(B_1)} \leq C \varepsilon^{k+1}, \text{ za sve } \varepsilon < \varepsilon_0.$$

Dokaz. Kako bismo mogli ocijeniti pogrešku aproksimativnog rješenja, promatramo za početak zadaću koju zadovoljava k -ta parcijalna suma $T_k^\varepsilon = T_0 + \varepsilon T_1 + \dots + \varepsilon^k T_k$ (izvedeno iz (5.9) te (5.12)):

$$\begin{aligned} & -\kappa \Delta T_k^\varepsilon + u \frac{\partial T_k^\varepsilon}{\partial x} + 2\kappa \varepsilon \langle T_k^\varepsilon \rangle \frac{\partial^2 T_k^\varepsilon}{\partial x^2} + \kappa \varepsilon \left\langle \frac{\partial T_k^\varepsilon}{\partial x} \right\rangle \frac{\partial T_k^\varepsilon}{\partial x} - u \varepsilon \langle T_k^\varepsilon \rangle \frac{\partial T_k^\varepsilon}{\partial x} = \\ & \sum_{m=k+1}^{2k+1} \varepsilon^m \sum_{j=0}^{m-1} \left[-2\kappa \langle T_j \rangle \frac{\partial^2 T_{m-j-1}}{\partial x^2} - \kappa \left\langle \frac{\partial T_j}{\partial x} \right\rangle \frac{\partial T_{m-j-1}}{\partial x} + \right. \\ & \left. + u \langle T_j \rangle \frac{\partial T_{m-j-1}}{\partial x} + \kappa \sum_{\ell=0}^{m-j-2} \langle T_j \rangle \frac{\partial}{\partial x} \left(\langle T_\ell \rangle \frac{\partial T_{2k-j-\ell}}{\partial x} \right) \right] \quad \text{u } B_1 \quad (5.13) \end{aligned}$$

$$\kappa \frac{\partial T_k^\varepsilon}{\partial \mathbf{n}} = \sigma (g - T_k^\varepsilon) \quad \text{na } \Gamma_1 \quad (5.14)$$

(Podrazumijeva se da je $T_p = 0$, ako je indeks $p < 0$.)

Označimo li izraz na desnoj strani jednakosti (5.13) s α_ε^k vidimo da tada vrijedi ocjena

$$|\alpha_\varepsilon^k|_{L^2(B_1)} = O(\varepsilon^{k+1}),$$

odnosno da je

$$|\alpha_\varepsilon^k|_{L^2(B_1)} \leq C \varepsilon^{k+1}.$$

Zaista, zbog standardne eliptičke regularnosti (v. npr. [10] ili Teorem 7.29) znamo da je $|T_0|_{H^2(B_1)} \leq C$, gledajući jednadžbu (5.7) koju T_0 zadovoljava. Nadalje, jer je $H^2(B_1)$ neprekidno uložen u prostor $L^\infty(B_1)$ (v. Teorem 7.23), desna strana u jednadžbi koju T_1 zadovoljava (5.8) je u $L^2(B_1)$. Pa ponovno, pozivajući se na eliptičku regularnost te standardnu apriornu ocjenu, imamo i da je $|T_1|_{H^2(B_1)} \leq C$. Stoga možemo zaključiti da je i $|T_1|_{L^\infty(B_1)} \leq C$, kao i $|T_0|_{L^\infty(B_1)} \leq C$, iz čega se sada očito vidi da vrijedi $|\alpha_\varepsilon|_{L^2(B_1)} \leq C \varepsilon^2$.

Induktivno zaključujemo dalje da onda vrijedi

$$|T_k|_{L^\infty(B_1)} \leq C$$

i

$$|T_k|_{H^2(B_1)} \leq C,$$

iz čega slijede zaključci kao gore da je i

$$|\alpha_\varepsilon^k|_{L^2(B_1)} \leq C \varepsilon^{k+1}. \quad (5.15)$$

Potom definiramo razliku rješenja i aproksimacije rješenja

$$s_\varepsilon = T^\varepsilon - T_k^\varepsilon,$$

te promotrimo zadaću koju ta razlika zadovoljava (oduzevši jednadžbe koje zadovoljavaju T^ε (5.4) i T_k^ε (5.13)):

$$\begin{aligned} & -\kappa \Delta s_\varepsilon + u \frac{\partial s_\varepsilon}{\partial x} + \varepsilon \left[2\kappa \left(\langle T^\varepsilon \rangle \frac{\partial^2 T^\varepsilon}{\partial x^2} - \langle T_k^\varepsilon \rangle \frac{\partial^2 T_k^\varepsilon}{\partial x^2} \right) + \right. \\ & \left. + \kappa \left(\left\langle \frac{\partial T^\varepsilon}{\partial x} \right\rangle \frac{\partial T^\varepsilon}{\partial x} - \left\langle \frac{\partial T_k^\varepsilon}{\partial x} \right\rangle \frac{\partial T_k^\varepsilon}{\partial x} \right) - u \left(\langle T^\varepsilon \rangle \frac{\partial T^\varepsilon}{\partial x} - \langle T_k^\varepsilon \rangle \frac{\partial T_k^\varepsilon}{\partial x} \right) \right] = \beta_\varepsilon^k \text{ u } B_1 \quad (5.16) \end{aligned}$$

$$\kappa \frac{\partial s_\varepsilon}{\partial \mathbf{n}} = -\sigma s_\varepsilon \text{ na } \Gamma_1 \quad (5.17)$$

pri čemu smo desnu stranu jednakosti (5.16) označili kao funkciju

$$\beta_\varepsilon^k = \sum_{m=k+1}^{2k+1} \varepsilon^m \sum_{j=0}^{m-1} \left[2\kappa \langle T_j \rangle \frac{\partial^2 T_{m-j-1}}{\partial x^2} + \kappa \left\langle \frac{\partial T_j}{\partial x} \right\rangle \frac{\partial T_{m-j-1}}{\partial x} - \right. \quad (5.18)$$

$$\left. -u \langle T_j \rangle \frac{\partial T_{m-j-1}}{\partial x} - \kappa \sum_{\ell=0}^{m-j-2} \langle T_j \rangle \frac{\partial}{\partial x} \left(\langle T_\ell \rangle \frac{\partial T_{2k-j-1-\ell}}{\partial x} \right) \right] \quad (5.19)$$

za koju vrijedi da je

$$|\beta_\varepsilon^k|_{[H^1(B_1)]'} \leq C\varepsilon^{k+1}.$$

Uistinu, jer je prostor $[H^1(B_1)]'$ dual prostora $H^1(B_1)$, norma u njemu je ograničena s normom u $H^1(B_1)$, koja je pak ograničena s normom u $L^2(B_1)$ (v. Teorem 7.20 i definiciju duala u Dodatku, te Teorem 7.24) pa zato imamo, uz (5.15),

$$\left| \int_{B_1} \beta_\varepsilon^k \phi \right| \leq C_0 \varepsilon^{k+1} |\phi|_{H^1(B_1)}, \quad \forall \phi \in H^1(B_1).$$

Množimo (5.16) sa s_ε , parcijalno integriramo po B_1 , te dobivamo jednakost:

$$\begin{aligned} & -\kappa \int_{B_1} \Delta s_\varepsilon \cdot s_\varepsilon + \int_{B_1} u \frac{\partial s_\varepsilon}{\partial x} \cdot s_\varepsilon + 2\kappa \varepsilon \int_{B_1} \left(\langle T^\varepsilon \rangle \frac{\partial^2 T^\varepsilon}{\partial x^2} - \langle T_k^\varepsilon \rangle \frac{\partial^2 T_k^\varepsilon}{\partial x^2} \right) \cdot s_\varepsilon + \\ & + \kappa \varepsilon \int_{B_1} \left(\left\langle \frac{\partial T^\varepsilon}{\partial x} \right\rangle \frac{\partial T^\varepsilon}{\partial x} - \left\langle \frac{\partial T_k^\varepsilon}{\partial x} \right\rangle \frac{\partial T_k^\varepsilon}{\partial x} \right) \cdot s_\varepsilon - \quad (5.20) \\ & - \varepsilon \int_{B_1} u \left[\langle T^\varepsilon \rangle \frac{\partial T^\varepsilon}{\partial x} - \langle T_k^\varepsilon \rangle \frac{\partial T_k^\varepsilon}{\partial x} \right] \cdot s_\varepsilon = \int_{B_1} \beta_\varepsilon^k \cdot s_\varepsilon \end{aligned}$$

Prvi integral iz (5.20) ograničimo pomoću primjene Teorema o divergenciji (v. Teorem 7.7), uzevši u obzir situaciju na plaštu cijevi Γ_1 (5.17):

$$\begin{aligned} & -\kappa \int_{B_1} \Delta s_\varepsilon \cdot s_\varepsilon = -\kappa \int_{B_1} \operatorname{div}(\nabla s_\varepsilon) \cdot s_\varepsilon = -\kappa \int_{\Gamma_1} s_\varepsilon \cdot \frac{\partial s_\varepsilon}{\partial \mathbf{n}} + \kappa \int_{B_1} |\nabla s_\varepsilon|^2 = \\ & = \sigma \int_{\Gamma_1} |s_\varepsilon|^2 + \kappa |\nabla s_\varepsilon|_{L^2(B_1)}^2 = \sigma |s_\varepsilon|_{L^2(\Gamma_1)}^2 + \kappa |\nabla s_\varepsilon|_{L^2(B_1)}^2 \end{aligned}$$

Drugi integral iz (5.20) se poništi jer je podintegralna funkcija koja se pojavi zbog primjene Gaussovog teorema (v. Teorem 7.5) na rubu jednaka 0, s tim da je i $\frac{\partial u}{\partial x} = 0$ jer je funkcija brzine u definirana samo u varijablama y i z :

$$\int_{B_1} u \frac{\partial s_\varepsilon}{\partial x} \cdot s_\varepsilon = \frac{1}{2} \int_{B_1} u \frac{\partial}{\partial x} |s_\varepsilon|^2 = \frac{1}{2} \int_{B_1} \frac{\partial}{\partial x} (u |s_\varepsilon|^2) =$$

$$= \frac{1}{2} \left(\int_{B(0,1)} \left(u|_{s_\varepsilon}|^2 \Big|_0^1 - \int_0^1 \frac{\partial u}{\partial x} |_{s_\varepsilon}|^2 dx \right) dy dz \right) = 0$$

Treći integral iz (5.20) ćemo rastaviti na dva integrala koji ćemo potom svaki ocijeniti.

$$\begin{aligned} & 2\kappa \varepsilon \int_{B_1} \left(\langle T^\varepsilon \rangle \frac{\partial^2 T^\varepsilon}{\partial x^2} - \langle T_k^\varepsilon \rangle \frac{\partial^2 T_k^\varepsilon}{\partial x^2} \right) \cdot s_\varepsilon = \\ & 2\kappa \varepsilon \int_{B_1} \left[\left(\langle T^\varepsilon \rangle - \langle T_k^\varepsilon \rangle \right) \frac{\partial^2 T_k^\varepsilon}{\partial x^2} + \langle T^\varepsilon \rangle \frac{\partial^2}{\partial x^2} (T^\varepsilon - T_k^\varepsilon) \right] \cdot s_\varepsilon = \\ & 2\kappa \varepsilon \left[\int_{B_1} \langle s_\varepsilon \rangle \frac{\partial^2 T_k^\varepsilon}{\partial x^2} \cdot s_\varepsilon + \int_{B_1} \langle T^\varepsilon \rangle \frac{\partial^2 s_\varepsilon}{\partial x^2} \cdot s_\varepsilon \right] \end{aligned}$$

Dakle, prvi rastavljeni integral ocjenjujemo zahvaljujući ulaganju prostora $H^1(B_1)$ u prostor $L^4(B_1)$, te Poincaréovoj nejednakosti (v. Teorem 7.25):

$$\int_{B_1} \langle s_\varepsilon \rangle \frac{\partial^2 T_k^\varepsilon}{\partial x^2} \cdot s_\varepsilon \leq C |s_\varepsilon|_{L^4(B_1)}^2 \left| \frac{\partial^2 T_k^\varepsilon}{\partial x^2} \right|_{L^2(B_1)} \leq C_1 |\nabla s_\varepsilon|_{L^2(B_1)}^2$$

Drugi rastavljeni integral ocjenjujemo na sličan način, uz korištenje činjenice da je funkcija T^ε ograničena zbog posljedice eliptičke regularnosti, tj. da vrijedi $|T^\varepsilon|_{H^2(B_1)} \leq C$, te Gaussov teorem:

$$\begin{aligned} \int_{B_1} \langle T^\varepsilon \rangle \frac{\partial^2 s_\varepsilon}{\partial x^2} \cdot s_\varepsilon &= - \int_{B_1} \langle T^\varepsilon \rangle \left| \frac{\partial s_\varepsilon}{\partial x} \right|^2 - \int_{B_1} \frac{d\langle T^\varepsilon \rangle}{dx} s_\varepsilon \frac{\partial s_\varepsilon}{\partial x} = \\ &= - \int_{B_1} \langle T^\varepsilon \rangle \left| \frac{\partial s_\varepsilon}{\partial x} \right|^2 + \frac{1}{2} \int_{B_1} \frac{d^2 \langle T^\varepsilon \rangle}{dx^2} |s_\varepsilon|^2 \leq C_2 |\nabla s_\varepsilon|_{L^2(B_1)}^2 \end{aligned}$$

Znači, sveukupno je treći integral iz (5.20) ocijenjen s:

$$\begin{aligned} & 2\kappa \varepsilon \int_{B_1} \left(\langle T^\varepsilon \rangle \frac{\partial^2 T^\varepsilon}{\partial x^2} - \langle T_k^\varepsilon \rangle \frac{\partial^2 T_k^\varepsilon}{\partial x^2} \right) \cdot s_\varepsilon \leq \\ & \leq (2\kappa C_1 + 2\kappa C_2) \varepsilon |\nabla s_\varepsilon|_{L^2(B_1)}^2 = C_3 \varepsilon |\nabla s_\varepsilon|_{L^2(B_1)}^2 \end{aligned}$$

Nadalje, četvrti iz (5.20) također rastavimo na dva manja integrala koje potom pojednično ocjenjujemo.

$$\kappa \varepsilon \int_{B_1} \left(\left\langle \frac{\partial T^\varepsilon}{\partial x} \right\rangle \frac{\partial T^\varepsilon}{\partial x} - \left\langle \frac{\partial T_k^\varepsilon}{\partial x} \right\rangle \frac{\partial T_k^\varepsilon}{\partial x} \right) \cdot s_\varepsilon =$$

$$\begin{aligned}
 &= \kappa \varepsilon \left[\int_{B_1} \left\langle \frac{\partial}{\partial x} (T^\varepsilon - T_k^\varepsilon) \right\rangle \frac{\partial T^\varepsilon}{\partial x} \cdot s_\varepsilon + \int_{B_1} \left\langle \frac{\partial T_k^\varepsilon}{\partial x} \right\rangle \frac{\partial}{\partial x} (T^\varepsilon - T_k^\varepsilon) \cdot s_\varepsilon \right] = \\
 &= \kappa \varepsilon \left[\int_{B_1} \left\langle \frac{\partial s_\varepsilon}{\partial x} \right\rangle \frac{\partial T^\varepsilon}{\partial x} \cdot s_\varepsilon + \int_{B_1} \left\langle \frac{\partial T_k^\varepsilon}{\partial x} \right\rangle \frac{\partial s_\varepsilon}{\partial x} \cdot s_\varepsilon \right]
 \end{aligned}$$

Sada prvi rastavljeni integral ocjenjujemo zahvaljujući ulaganju prostora $H^1(B_1)$ u prostor $L^4(B_1)$ (primjena Teorema o ulaganju, v. Teorem 7.22), a potom i ograničenosti funkcije T^ε (primjena standardne eliptičke regularnosti, v. Teorem 7.29) tj. $|T^\varepsilon|_{H^2(B_1)} \leq C$:

$$\int_{B_1} \left\langle \frac{\partial s_\varepsilon}{\partial x} \right\rangle \frac{\partial T^\varepsilon}{\partial x} \cdot s_\varepsilon \leq \left| \frac{\partial s_\varepsilon}{\partial x} \right|_{L^2(B_1)} \cdot \left| \frac{\partial T^\varepsilon}{\partial x} \right|_{L^4(B_1)} \cdot |s_\varepsilon|_{L^4(B_1)} \leq C_4 |\nabla s_\varepsilon|_{L^2(B_1)}^2$$

Slično ocijenimo i drugi rastavljeni integral, uz korištenje ulaganja prostora $H^1(B_1)$ u prostor $L^4(B_1)$, te ograničenosti funkcije T_k^ε , tj. $|T_k^\varepsilon|_{H^2(B_1)} \leq C$:

$$\begin{aligned}
 \int_{B_1} \left\langle \frac{\partial T_k^\varepsilon}{\partial x} \right\rangle \frac{\partial s_\varepsilon}{\partial x} \cdot s_\varepsilon &= \frac{1}{2} \int_{B_1} \left\langle \frac{\partial T_k^\varepsilon}{\partial x} \right\rangle \frac{\partial}{\partial x} |s_\varepsilon|^2 = -\frac{1}{2} \int_{B_1} \frac{d^2}{dx^2} \langle T_k^\varepsilon \rangle |s_\varepsilon|^2 \leq \\
 &\leq \frac{1}{2} |T_k^\varepsilon|_{H^2(B_1)} |s_\varepsilon|_{L^4(B_1)}^2 \leq C_5 |\nabla s_\varepsilon|_{L^2(B_1)}^2
 \end{aligned}$$

Sveukupno, ocjena četvrtog integrala (dobivenog iz (5.20)) je na kraju:

$$\begin{aligned}
 &\kappa \varepsilon \int_{B_1} \left(\left\langle \frac{\partial T^\varepsilon}{\partial x} \right\rangle \frac{\partial T^\varepsilon}{\partial x} - \left\langle \frac{\partial T_k^\varepsilon}{\partial x} \right\rangle \frac{\partial T_k^\varepsilon}{\partial x} \right) \cdot s_\varepsilon \leq \\
 &\leq \kappa \varepsilon (C_4 + C_5) |\nabla s_\varepsilon|_{L^2(B_1)}^2 \leq C_6 \varepsilon |\nabla s_\varepsilon|_{L^2(B_1)}^2
 \end{aligned}$$

Konačno dolazimo i do zadnjeg integrala kojeg trebamo ograničiti iz (5.20), te i njega rastavljamo na dva manja integrala radi lakšeg dolaska do ocjene.

$$\begin{aligned}
 &\varepsilon \int_{B_1} u \left[\langle T^\varepsilon \rangle \frac{\partial T^\varepsilon}{\partial x} - \langle T_k^\varepsilon \rangle \frac{\partial T_k^\varepsilon}{\partial x} \right] \cdot s_\varepsilon = \\
 &\varepsilon \left[\int_{B_1} u \left(\langle T^\varepsilon \rangle - \langle T_k^\varepsilon \rangle \right) \frac{\partial T^\varepsilon}{\partial x} s_\varepsilon + \int_{B_1} u \langle T_k^\varepsilon \rangle \frac{\partial}{\partial x} (T^\varepsilon - T_k^\varepsilon) s_\varepsilon \right]
 \end{aligned}$$

Ocjenjujemo prvi rastavljeni integral slično kao i ranije, koristeći još i uniformnu ograničenost funkcije brzine u , tj. da je $|u|_{L^\infty} \leq C$ (vidi (2.10)):

$$\int_{B_1} u \left(\langle T^\varepsilon \rangle - \langle T_k^\varepsilon \rangle \right) \frac{\partial T^\varepsilon}{\partial x} s_\varepsilon = \int_{B_1} u \langle s_\varepsilon \rangle \frac{\partial T^\varepsilon}{\partial x} s_\varepsilon \leq C_7 |s_\varepsilon|_{L^4(B_1)} \left| \frac{\partial T^\varepsilon}{\partial x} \right|_{L^2(B_1)} \leq C_8 |\nabla s_\varepsilon|_{L^2(B_1)}^2$$

Još nam je za ocijeniti preostao drugi rastavljeni integral:

$$\begin{aligned} \int_{B_1} u \langle T_k^\varepsilon \rangle \frac{\partial}{\partial x} (T^\varepsilon - T_k^\varepsilon) s_\varepsilon &= \int_{B_1} u \langle T_k^\varepsilon \rangle \frac{\partial s_\varepsilon}{\partial x} s_\varepsilon = \frac{1}{2} \int_{B_1} u \langle T_k^\varepsilon \rangle \frac{\partial}{\partial x} |s_\varepsilon|^2 = \\ &= -\frac{1}{2} \int_{B_1} u \frac{d}{dx} \langle T_k^\varepsilon \rangle |s_\varepsilon|^2 \leq C_9 |s_\varepsilon|_{L^4(B_1)}^2 \leq C_{10} |\nabla s_\varepsilon|_{L^2(B_1)}^2 \end{aligned}$$

Na kraju smo dobili

$$\sigma |s_\varepsilon|_{L^2(\Gamma_1)}^2 + \kappa |\nabla s_\varepsilon|_{L^2(B_1)}^2 \leq \varepsilon (C_8 + C_{10}) |\nabla s_\varepsilon|_{L^2(B_1)}^2 + C_0 \varepsilon^{k+1} |\nabla s_\varepsilon|_{L^2(B_1)}.$$

Izaberemo li ε tako da bude

$$\varepsilon (C_8 + C_{10}) < \frac{1}{2} \kappa,$$

dobivamo

$$|s_\varepsilon|_{L^2(B_1)} \leq C \varepsilon^{k+1}$$

uz

$$\varepsilon_0 = \frac{\kappa}{2(C_8 + C_{10})}, \quad \varepsilon < \varepsilon_0.$$

Time smo došli do željene ocjene pogreške.

□

Poglavlje 6

Asimptotička analiza za tanku cijev - specijalan slučaj

U ovom poglavlju promatramo specijalnu situaciju kada pretpostavljamo da je cijev vrlo tanka, te radimo asimptotičku analizu koristeći omjer debljine i duljine cijevi kao mali parametar. Tankom cijevi nazivamo onu kod koje je upravo taj omjer debljine i duljine cijevi malen.

Krećemo od cijevi koja ima duljinu 1 (što se uvijek može postići adekvatnom zamjenom varijabli), te promatramo što se dešava ako variramo radijus poprečnog presjeka ω , kojeg označavamo s δ . Dobiveni rezultati su značajni za primjene jer se sustavi tankih cijevi koriste često, pa ima smisla promatrati ovakvu specijalnu situaciju. Spomenimo ovdje samo neke radove koji su nam bili više od značaja za naše istraživanje.

U radu [14] promatra se Boussinesquov fluid uz funkciju viskoziteta koja ovisi o temperaturi, te se asimptotičkim razvojem aproksimira rješenje problema na tankoj, ravnoj cijevi. Nadalje, u radu [4], kao i u radu [25] koji mu je prethodio, se koristi eksponencijalno iščezavanje funkcija korektora na rubu cijevi radi zadovoljavanja rubnih uvjeta uz zadovoljenje same zadaće. Ili pak u radu [11] gdje se promatra kvazi-Newtonovski fluid u tankoj ili dugoj ali zakrivljenoj cijevi, te rad [18] u kojem se specijalno obraća pozornost na rub domene čija je granica valovite prirode. Konačno, u radu [26] se ponovo pomoću asimptotičke analize aproksimira rješenje nestacionarnog viskoznog fluida u tankoj cijevi.

U 5. poglavlju smo vidjeli da rješenje zadaće (5.4)-(5.6) možemo aproksimirati pomoću reda potencija parametra ε , koeficijenta termičkog rastezanja cijevi, te da pritom ne radimo preveliku grešku, v. Teorem 5.1.

U ovom poglavlju idemo korak dalje, te aproksimiramo dijelove aproksimacije rješenja T^ε na način da promatramo zadaće uz iste potencije parametra ε , te ih potom rješavamo tako da u svakom koraku rješenje zadaće razvijemo u red potencija radijusa δ . Uzet ćemo u obzir prva dva člana asimptotičkog razvoja, jer iako i ostali članovi mogu biti zanimljivi i dati određeni doprinos, nisu nam interesantni u tolikoj mjeri jer su sve manji kako raste potencija od δ .

Rubne uvjete (5.6) posebno uzimamo u obzir, jer je situacija uz rub i na krajevima cijevi općenito kompleksnija nego u unutrašnjosti cijevi pa na nju moramo obratiti posebnu pozornost. Konačno, za kraj poglavlja dokazujemo adekvatne ocjene pogreške za prva dva člana dobivene aproksimacije.

Zapišimo preciznije sve što smo gore naveli. Dakle, daljnji raspis asimptotike provodimo za specijalan slučaj tanke cijevi, v. niže Sliku 6.1, odnosno promatramo situaciju kada je kružni presjek cijevi oblika

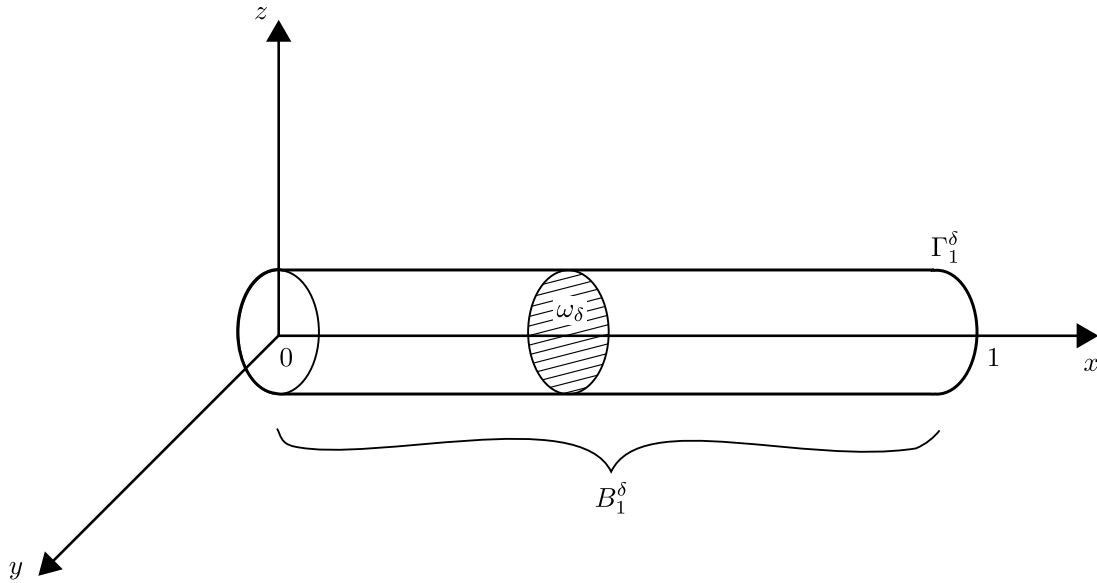
$$\omega_\delta = B(0, \delta) = \{(y, z) \in \mathbb{R}^2 : y^2 + z^2 < \delta^2\}.$$

Sama definicija skupova B_1 te Γ_1 ostaje ista kao u 2. poglavlju, ali uz uvođenje promjenjivog poprečnog presjeka cijevi ω_δ , tj. imamo

$$B_1^\delta = \{(x, y, z) \in \mathbb{R}^3; (y, z) \in \omega_\delta, 0 < x < 1\},$$

$$\Gamma_1^\delta = \{(x, y, z) \in \mathbb{R}^3; (y, z) \in \partial\omega_\delta, 0 < x < 1\}.$$

Iz sustava jednadžbi (5.7)-(5.12) ćemo uz određene potencije parametra ε promatrati izvučene jednadžbe kako bismo posebno rješavali zadaće za dijelove aproksimacije rješenja T^ε .



Slika 6.1: Tanka cijev

6.1 Aproksimacija rješenja za tanku cijev

Uz potenciju ε^0 - funkcija T_0

Uz $\varepsilon^0 = 1$ imamo rubnu zadaću za nulti dio aproksimacije rješenja T_0 (čitamo iz (5.7) i (5.10)):

$$-\kappa \Delta T_0 + u \frac{\partial T_0}{\partial x} = 0 \quad \text{u } B_1^\delta \quad (6.1)$$

$$\kappa \frac{\partial T_0}{\partial \mathbf{n}} = \sigma(g - T_0) \quad \text{na } \Gamma_1^\delta \quad (6.2)$$

Kako bismo mogli provesti asimptotičku analizu pretpostavit ćemo da je σ , koeficijent prijenosa topline, reda veličine $O(\delta)$, odnosno da je oblika

$$\sigma = \alpha \delta, \quad (6.3)$$

pri čemu je α neka realna konstanta, tj. reda $O(1)$.

Ovakva pretpostavka je opravdana jer u suprotnom bismo imali ili da vanjska temperatura dominira procesom ili da uopće nema efekta hlađenja preko stijenki cijevi što nam onda ne bi bilo interesantno za proučavanje, za detalje v. [14].

Uvodimo zamjenu varijabli kako bismo ponovno promatrali cijev s konstantnim kružnim presjekom:

$$\xi = \frac{y}{\delta} \quad \text{i} \quad \tau = \frac{z}{\delta} .$$

Stoga je problem sada postavljen u domeni

$$B_1^1 = \{(x, \xi, \tau) \in \mathbb{R}^3; (\xi, \tau) \in \omega, 0 < x < 1\}$$

uz

$$\Gamma_1^1 = \{(x, \xi, \tau) \in \mathbb{R}^3; (\xi, \tau) \in \partial\omega, 0 < x < 1\}$$

i

$$\omega_1 = B(0, 1) = \{(\xi, \tau) \in \mathbb{R}^2 : \xi^2 + \tau^2 < 1\} .$$

Nakon zamjene varijable, uzevši u obzir

$$\frac{\partial}{\partial y} = \frac{1}{\delta} \frac{\partial}{\partial \xi} \quad , \quad \frac{\partial^2}{\partial y^2} = \frac{1}{\delta^2} \frac{\partial^2}{\partial \xi^2} ,$$

$$\frac{\partial}{\partial z} = \frac{1}{\delta} \frac{\partial}{\partial \tau} \quad , \quad \frac{\partial^2}{\partial z^2} = \frac{1}{\delta^2} \frac{\partial^2}{\partial \tau^2} ,$$

dobivamo umjesto zadaće (6.1)-(6.2) sljedeću zadaću koju rješavamo za T_0 :

$$-\kappa \left(\frac{1}{\delta^2} \Delta_{\xi, \tau} T_0 + \frac{\partial^2 T_0}{\partial x^2} \right) + u \frac{\partial T_0}{\partial x} = 0 \quad \text{u } B_1^1 , \quad (6.4)$$

$$\kappa \frac{\partial T_0}{\partial \mathbf{n}} = \delta \sigma (g - T_0) \quad \text{na } \Gamma_1^1 . \quad (6.5)$$

Također uzimamo u obzir da nam je zadana brzina fluida u Poiseuilleovog oblika reda veličine δ^2 . Uistinu,

$$u = \frac{p_l - p_r}{4\mu} (\delta^2 - y^2 - z^2) = \delta^2 \frac{p_l - p_r}{4\mu} (1 - \xi^2 - \tau^2) = O(\delta^2) .$$

Sada smo spremni T_0 - nultu aproksimaciju od T^ϵ - razviti u asimptotički razvoj po radijusu poprečnog presjeka δ , te takav T_0 uvrstiti u zadaću (6.4)-(6.5):

$$T_0 = T_0^0 + \delta T_0^1 + \delta^2 T_0^2 + \delta^3 T_0^3 + \dots \quad (6.6)$$

Za funkciju T_0^0 čitamo zadaću uz potenciju $\frac{1}{\delta^2}$ nakon što smo uvrstili asimptotički razvoj (6.6) u zadaću (6.4)-(6.5) te dobivamo:

$$-\Delta_{\xi,\tau} T_0^0 = 0 \quad \text{u } B_1^1, \quad (6.7)$$

$$\kappa \frac{\partial T_0^0}{\partial \mathbf{n}} = 0 \quad \text{na } \Gamma_1^1. \quad (6.8)$$

S obzirom da je rješenje Laplaceove jednadžbe s homogenim Neummanovim rubnim uvjetom (6.7)-(6.8) jedinstveno (do na konstantu), slijedi da je funkcija T_0^0 zapravo funkcija samo prve varijable x , tj.

$$T_0^0 = T_0^0(x).$$

Za funkciju T_0^1 čitamo zadaću uz potenciju $\frac{1}{\delta}$ nakon što smo uvrstili asimptotički razvoj (6.6) u zadaću (6.4)-(6.5) te dobivamo:

$$-\Delta_{\xi,\tau} T_0^1 = 0 \quad \text{u } B_1^1, \quad (6.9)$$

$$\kappa \frac{\partial T_0^1}{\partial \mathbf{n}} = 0 \quad \text{na } \Gamma_1^1. \quad (6.10)$$

Analogno kao i kod zadaće za T_0^0 zaključujemo da je funkcija T_0^1 ovisna samo o prvoj varijabli x , odnosno da je oblika

$$T_0^1 = T_0^1(x).$$

Za funkciju T_0^2 čitamo zadaću uz potenciju $\delta^0 = 1$ nakon što smo uvrstili asimptotički razvoj (6.6) u zadaću (6.4)-(6.5) te dobivamo:

$$-\left(\Delta_{\xi,\tau} T_0^2 + \frac{\partial^2 T_0^0}{\partial x^2}\right) = 0 \quad \text{u } B_1^1,$$

$$\kappa \frac{\partial T_0^2}{\partial \mathbf{n}} = \alpha(g - T_0^0) \quad \text{na } \Gamma_1^1.$$

Prelaskom u polarne koordinate (r, φ) (uz $r = \sqrt{\xi^2 + \tau^2}$, te $\xi = r \cos \varphi$ i $\tau = r \sin \varphi$, i činjenicu da funkcija ne ovisi o kutu φ) zapravo imamo zadaću:

$$-\left(\frac{\partial^2 T_0^2}{\partial r^2} + \frac{1}{r} \frac{\partial T_0^2}{\partial r} + \frac{1}{r^2} \frac{\partial^2 T_0^0}{\partial \varphi^2}\right) - T_0^0'' = 0 \quad \text{u } B_1^1, \quad (6.11)$$

$$\kappa \frac{\partial T_0^2}{\partial r} = \alpha(g - T_0^0) \quad \text{na } \Gamma_1^1. \quad (6.12)$$

Kako bi problem (6.11)-(6.12) imao rješenje mora zadovoljiti uvjet kompatibilnosti (v. Teorem 7.30), tj. nužno mora vrijediti da je

$$-\pi T_0'' = \int_0^{2\pi} \int_0^1 r \left(\frac{\partial^2 T_0^2}{\partial r^2} + \frac{1}{r} \frac{\partial T_0^2}{\partial r} \right) dr d\varphi = 2\pi \cdot \frac{\partial T_0^2}{\partial r}.$$

S obzirom da vrijedi rubni uvjet (6.12), slijedi nam jednačba za funkciju T_0^0 :

$$T_0^0'' - \frac{2\alpha}{\kappa} T_0^0 = -\frac{2\alpha}{\kappa} g, \quad (6.13)$$

odnosno sami oblik funkcije T_0^0 :

$$T_0^0(x) = A \operatorname{ch} \sqrt{\frac{2\alpha}{\kappa}} x + B \operatorname{sh} \sqrt{\frac{2\alpha}{\kappa}} x + \sqrt{\frac{2\alpha}{\kappa}} \int_0^x \operatorname{sh} \sqrt{\frac{2\alpha}{\kappa}} (t-x) g(t) dt.$$

Tom rješenju pridodajemo rubne uvjete, kako bi nam aproksimacija zadovoljavala rubne uvjete (5.6), ali uz napomenu da smo u slučaju tanke cijevi, pa ima smisla promatrati funkcije temperature na krajevima cijevi θ_ℓ i θ_r koje više nisu funkcije ovisne o varijablama y i z nego obične konstante:

$$T_0^0(0) = \theta_\ell \quad \text{i} \quad T_0^0(1) = \theta_r.$$

Otuda nam slijede konstante A i B :

$$A = \theta_\ell$$

$$B = \frac{1}{\operatorname{sh} \sqrt{\frac{2\alpha}{\kappa}}} \left[\theta_r - \theta_\ell \operatorname{ch} \sqrt{\frac{2\alpha}{\kappa}} - \sqrt{\frac{2\alpha}{\kappa}} \int_0^1 \operatorname{sh} \sqrt{\frac{2\alpha}{\kappa}} (t-1) g(t) dt \right]$$

Dakle, funkcija T_0^0 je sljedećeg oblika:

$$T_0^0(x) = \theta_\ell \operatorname{ch} \sqrt{\frac{2\alpha}{\kappa}} x + \frac{\operatorname{sh} \sqrt{\frac{2\alpha}{\kappa}} x}{\operatorname{sh} \sqrt{\frac{2\alpha}{\kappa}}} \left[\theta_r - \theta_\ell \operatorname{ch} \sqrt{\frac{2\alpha}{\kappa}} - \sqrt{\frac{2\alpha}{\kappa}} \int_0^1 \operatorname{sh} \sqrt{\frac{2\alpha}{\kappa}} (t-1) g(t) dt \right] +$$

$$+ \sqrt{\frac{2\alpha}{\kappa}} \int_0^x \operatorname{sh} \sqrt{\frac{2\alpha}{\kappa}} (t-x) g(t) dt \quad (6.14)$$

Uz uvjet da je konstanta $\frac{2\alpha}{\kappa} > 0$, rješenje T_0^0 ima smisla.

Za odrediti ostale funkcije iz razvoja (6.6), nastavljamo s funkcijom T_0^3 . Za funkciju T_0^3 čitamo zadaću uz potenciju δ nakon što smo uvrstili asimptotički razvoj (6.6) u zadaću (6.4)-(6.5) te imamo:

$$\begin{aligned} - \left(\Delta_{\xi,\tau} T_0^3 + \frac{\partial^2 T_0^1}{\partial x^2} \right) &= 0 & \text{u } B_1^1, \\ \kappa \frac{\partial T_0^3}{\partial \mathbf{n}} &= -\alpha T_0^1 & \text{na } \Gamma_1^1. \end{aligned}$$

Jer vrijedi

$$\Delta_{\xi,\tau} T_0^3 = -\frac{\partial^2 T_0^1}{\partial x^2} = -T_0^1''(x), \quad (6.15)$$

$$\kappa \frac{\partial T_0^3}{\partial \mathbf{n}} = -\alpha T_0^1, \quad (6.16)$$

uvjet kompatibilnosti za zadaću (6.15)-(6.16) nam potom daje jednadžbu za funkciju T_0^1 :

$$T_0^1''(x) = \frac{2\alpha}{\kappa} T_0^1,$$

iz čega slijedi oblik funkcije T_0^1 :

$$T_0^1(x) = C_1 e^{\sqrt{\frac{2\alpha}{\kappa}} x} + C_2 e^{-\sqrt{\frac{2\alpha}{\kappa}} x}.$$

S obzirom da smo rubne uvjete (5.6) pokupili već s prvom aproksimacijom T_0^0 , za funkciju T_0^1 nam vrijedi

$$T_0^1(0) = 0 \quad \text{i} \quad T_0^1(1) = 0,$$

odnosno zaključujemo da su konstante C_1 i C_2 jednake 0, čime dobivamo i da je

$$T_0^1(x) = 0. \quad (6.17)$$

Analogno bismo došli do oblika funkcije T_0^2 preko uvjeta kompatibilnosti za sljedeću promatranu zadaću za sljedeću funkciju iz razvoja T_0^4 . Uistinu, funkcija T_0^4 zadovoljava zadaću uz potenciju δ^2 nakon što smo uvrstili asimptotički razvoj (6.6) u zadaću (6.4)-(6.5):

$$- \left(\Delta_{\xi,\tau} T_0^4 + \frac{\partial^2 T_0^2}{\partial x^2} \right) + \frac{p_l - p_r}{4\mu} (1 - \xi^2 - \tau^2) \frac{\partial T_0^0}{\partial x} = 0 \quad \text{u } B_1^1, \quad (6.18)$$

$$\kappa \frac{\partial T_0^4}{\partial \mathbf{n}} = -\alpha T_0^2 \quad \text{na } \Gamma_1^1. \quad (6.19)$$

Iz izraza za funkciju T_0^0 (6.14) i $T_0^1 = 0$, uvjet kompatibilnosti za gornju zadaću (6.18)-(6.19) nam dakle sada daje jednadžbu za T_0^2 :

$$T_0^2'' - 2\alpha T_0^2 = \frac{T_0^0 (p_l - p_r)}{8\kappa\mu},$$

čije rješenje bi se dalo jedinstveno odrediti da nam i za tu aproksimaciju vrijede homogeni Dirichletovi uvjeti na krajevima cijevi

$$T_0^2(0) = 0 \quad \text{i} \quad T_0^2(1) = 0,$$

no s obzirom da T_0^2 ne ovisi samo o x nego o svim varijablama, za zadovoljiti rubne uvjete bi nam bilo potrebno iskonstruirati rubni sloj.

Ovaj postupak dobivanja funkcija koje čine asimptotički razvoj nulte aproksimacije T_0 možemo nastaviti i dalje, no mi trenutno stajemo s drugom funkcijom T_0^2 , te imamo:

$$\begin{aligned} T_0 &= T_0^0 + \delta T_0^1 + \delta^2 T_0^2 + \delta^3 T_0^3 + \dots = \\ &= \theta_\ell \operatorname{ch} \sqrt{\frac{2\alpha}{\kappa}} x + \frac{\operatorname{sh} \sqrt{\frac{2\alpha}{\kappa}} x}{\operatorname{sh} \sqrt{\frac{2\alpha}{\kappa}}} \left[\theta_r - \theta_\ell \operatorname{ch} \sqrt{\frac{2\alpha}{\kappa}} - \sqrt{\frac{2\alpha}{\kappa}} \int_0^1 \operatorname{sh} \sqrt{\frac{2\alpha}{\kappa}} (t-1) g(t) dt \right] + \\ &+ \sqrt{\frac{2\alpha}{\kappa}} \int_0^x \operatorname{sh} \sqrt{\frac{2\alpha}{\kappa}} (t-x) g(t) dt + \delta^2 T_0^2 + \dots \end{aligned} \quad (6.20)$$

Uz potenciju ε - funkcija T_1

Iz jednadžbi (5.8) i (5.11), dobivamo problem za prvu aproksimaciju od T^ε - funkciju T_1 - koja se nalazi uz potenciju ε :

$$-\kappa \Delta T_1 + u \frac{\partial T_1}{\partial x} = -2\kappa \langle T_0 \rangle \frac{\partial^2 T_0}{\partial x^2} - \kappa \left\langle \frac{\partial T_0}{\partial x} \right\rangle \frac{\partial T_0}{\partial x} + u \langle T_0 \rangle \frac{\partial T_0}{\partial x} \quad \text{u } B_1^\delta \quad (6.21)$$

$$\kappa \frac{\partial T_1}{\partial \mathbf{n}} = -\sigma T_1 \quad \text{na } \Gamma_1^\delta \quad (6.22)$$

Kao i prilikom dolaženja do nulte aproksimacije T_0 u prethodnom potpoglavlju, uvodimo zamjenu varijabli kako bismo problem s domene B_1^δ prebacili na problem s domenom B_1^1

$$\xi = \frac{y}{\delta} \quad \text{i} \quad \tau = \frac{z}{\delta},$$

pritom dodatno pazeći na definiciju integrala srednje vrijednosti funkcije f :

$$\langle f \rangle = \frac{1}{|\omega_\delta|} \int_{\omega_\delta} f \, dy \, dz = \frac{1}{\delta^2 \pi} \int_{\omega_1} f \, d\xi \, d\tau = \frac{1}{\pi} \int_{\omega_1} f \, d\xi \, d\tau.$$

Primijetimo kako smo za razliku od zakona iznesenog u Uvodu, 1. poglavlje, te korištenom sve do sada u formi (1.2), u ovom trenutku prešli na njegovu originalnu formu (1.1). U ovom specijalnom slučaju tanke cijevi presjek cijevi ω_δ igra značajniju ulogu, pa smo prigodno korigirali formulu i došli do gornjeg izraza srednje vrijednosti funkcije $\langle f \rangle$.

Također uzimamo u obzir, kao što smo i za prethodnu aproksimaciju (v. (6.3)), oblik koeficijenta σ :

$$\sigma = \alpha \delta,$$

uz $\alpha = O(1)$.

Stoga zadaća (6.21)-(6.22) za T_1 prelazi u sljedeću zadaću za T_1 koju rješavamo:

$$-\kappa \left(\frac{1}{\delta^2} \Delta_{\xi, \tau} T_1 + \frac{\partial^2 T_1}{\partial x^2} \right) + u(\xi, \tau) \frac{\partial T_1}{\partial x} = \frac{1}{\pi} \left(-2\kappa \langle T_0 \rangle \frac{\partial^2 T_0}{\partial x^2} - \kappa \left\langle \frac{\partial T_0}{\partial x} \right\rangle \frac{\partial T_0}{\partial x} + u(\xi, \tau) \langle T_0 \rangle \frac{\partial T_0}{\partial x} \right) \quad \text{u } B_1^1 \quad (6.23)$$

$$\kappa \frac{\partial T_1}{\partial \mathbf{n}} = -\alpha \delta^2 T_1 \quad \text{na } \Gamma_1^1 \quad (6.24)$$

Pritom smo i brzinu fluida u Poiseuilleovog oblika prebacili u nove varijable:

$$u = \frac{p_l - p_r}{4\mu} (\delta^2 - y^2 - z^2) = \delta^2 \frac{p_l - p_r}{4\mu} (1 - \xi^2 - \tau^2) = O(\delta^2) .$$

S obzirom da smo došli do izraza za funkciju T_0 (v. (6.20)), uz njen asimptotički razvoj (v. (6.6)) lako se dođe do sljedećih tvrdnji koje su nam potrebne za desnu stranu jednadžbe (6.23) :

$$\begin{aligned} \langle T_0 \rangle \frac{\partial^2 T_0}{\partial x^2} &= \langle T_0^0 \rangle T_0^{0''} + \delta \left(\langle T_0^1 \rangle T_0^{0''} + \langle T_0^0 \rangle \frac{\partial^2 T_0^1}{\partial x^2} \right) + O(\delta^2) = \\ &= \pi \left[T_0^0 \cdot T_0^{0''} + O(\delta^2) \right] \\ \left\langle \frac{\partial T_0}{\partial x} \right\rangle \frac{\partial T_0}{\partial x} &= \langle T_0^{0'} \rangle T_0^{0'} + 2\delta \left(\left\langle \frac{\partial T_0^1}{\partial x} \right\rangle T_0^{0'} + \langle T_0^0 \rangle \frac{\partial T_0^1}{\partial x} \right) + O(\delta^2) = \\ &= \pi \left[(T_0^{0'})^2 + O(\delta^2) \right] \\ u(\xi, \tau) \langle T_0 \rangle \frac{\partial T_0}{\partial x} &= u(\xi, \tau) \left[\langle T_0^0 \rangle T_0^{0'} + \delta \left(\langle T_0^0 \rangle \frac{\partial T_0^1}{\partial x} + \langle T_0^1 \rangle T_0^{0'} \right) + O(\delta^2) \right] = \\ &= \delta^2 \frac{p_l - p_r}{4\mu} (1 - \xi^2 - \tau^2) \cdot \pi \left[T_0^0 \cdot T_0^{0'} + O(\delta^2) \right] \end{aligned}$$

Prisjetimo se kako smo dobili općenite izraze za nulti dio aproksimacije od T_0 , pri čemu se cijeli izraz za T_0^0 (6.20) može pojednostavniti ako uzmemo da je funkcija vanjske temperature g konstantna, odnosno ako specijalno uzmemo da je jednaka 0 (što se uvijek može postići adekvatnim pomakom promatranog sustava jer tada biramo kako ćemo mjeriti temperaturu i što ćemo tada uzeti za početnu 0).

S obzirom da je račun u nastavku poprilično složen, uzet ćemo upravo tu pretpostavku u obzir, da je vanjska temperatura $g = 0$.

Računamo gore navedene izraze, uz dobivenu funkciju T_0^0 (6.20):

$$\begin{aligned} T_0^0 \cdot T_0^{0''} &= T_0^0 \cdot \left(\frac{2\alpha}{\kappa} T_0^0 - \frac{2\alpha}{\kappa} g \right) = \\ &= \frac{2\alpha}{\kappa} \left(\theta_\ell \operatorname{ch} \sqrt{\frac{2\alpha}{\kappa}} x + \frac{\operatorname{sh} \sqrt{\frac{2\alpha}{\kappa}} x}{\operatorname{sh} \sqrt{\frac{2\alpha}{\kappa}}} \left[\theta_r - \theta_\ell \operatorname{ch} \sqrt{\frac{2\alpha}{\kappa}} \right] \right)^2 = \end{aligned}$$

$$\begin{aligned}
 &= \frac{2\alpha}{\kappa} \left(\theta_\ell^2 \operatorname{ch}^2 \sqrt{\frac{2\alpha}{\kappa}} x + 2\theta_\ell \operatorname{ch} \sqrt{\frac{2\alpha}{\kappa}} x \cdot \frac{\operatorname{sh} \sqrt{\frac{2\alpha}{\kappa}} x}{\operatorname{sh} \sqrt{\frac{2\alpha}{\kappa}}} \left[\theta_r - \theta_\ell \operatorname{ch} \sqrt{\frac{2\alpha}{\kappa}} \right] + \right. \\
 &\quad \left. + \frac{\operatorname{sh}^2 \sqrt{\frac{2\alpha}{\kappa}} x}{\operatorname{sh}^2 \sqrt{\frac{2\alpha}{\kappa}}} \left[\theta_r - \theta_\ell \operatorname{ch} \sqrt{\frac{2\alpha}{\kappa}} \right]^2 \right) \\
 (T_0^{0'})^2 &= \left(\theta_\ell \sqrt{\frac{2\alpha}{\kappa}} \operatorname{sh} \sqrt{\frac{2\alpha}{\kappa}} x + \frac{\sqrt{\frac{2\alpha}{\kappa}} \operatorname{ch} \sqrt{\frac{2\alpha}{\kappa}} x}{\operatorname{sh} \sqrt{\frac{2\alpha}{\kappa}}} \left[\theta_r - \theta_\ell \operatorname{ch} \sqrt{\frac{2\alpha}{\kappa}} \right] \right)^2 = \\
 &= \theta_\ell^2 \frac{2\alpha}{\kappa} \operatorname{sh}^2 \sqrt{\frac{2\alpha}{\kappa}} x + \frac{4\alpha}{\kappa} \theta_\ell \operatorname{sh} \sqrt{\frac{2\alpha}{\kappa}} x \cdot \frac{\operatorname{ch} \sqrt{\frac{2\alpha}{\kappa}} x}{\operatorname{sh} \sqrt{\frac{2\alpha}{\kappa}}} \left[\theta_r - \theta_\ell \operatorname{ch} \sqrt{\frac{2\alpha}{\kappa}} \right] + \\
 &\quad + \frac{\frac{2\alpha}{\kappa} \operatorname{ch}^2 \sqrt{\frac{2\alpha}{\kappa}} x}{\operatorname{sh}^2 \sqrt{\frac{2\alpha}{\kappa}}} \left[\theta_r - \theta_\ell \operatorname{ch} \sqrt{\frac{2\alpha}{\kappa}} \right]^2
 \end{aligned}$$

Zbog svega gore navedenog, desna strana u jednadžbi (6.23) postaje

$$\begin{aligned}
 &-2\kappa \cdot \frac{2\alpha}{\kappa} \left(\theta_\ell^2 \operatorname{ch}^2 \sqrt{\frac{2\alpha}{\kappa}} x + 2\theta_\ell \operatorname{ch} \sqrt{\frac{2\alpha}{\kappa}} x \cdot \frac{\operatorname{sh} \sqrt{\frac{2\alpha}{\kappa}} x}{\operatorname{sh} \sqrt{\frac{2\alpha}{\kappa}}} \left[\theta_r - \theta_\ell \operatorname{ch} \sqrt{\frac{2\alpha}{\kappa}} \right] + \right. \\
 &\quad \left. + \frac{\operatorname{sh}^2 \sqrt{\frac{2\alpha}{\kappa}} x}{\operatorname{sh}^2 \sqrt{\frac{2\alpha}{\kappa}}} \left[\theta_r - \theta_\ell \operatorname{ch} \sqrt{\frac{2\alpha}{\kappa}} \right]^2 \right) - \kappa \left(\theta_\ell^2 \frac{2\alpha}{\kappa} \operatorname{sh}^2 \sqrt{\frac{2\alpha}{\kappa}} x + \right. \\
 &\quad \left. + \frac{4\alpha}{\kappa} \theta_\ell \operatorname{sh} \sqrt{\frac{2\alpha}{\kappa}} x \cdot \frac{\operatorname{ch} \sqrt{\frac{2\alpha}{\kappa}} x}{\operatorname{sh} \sqrt{\frac{2\alpha}{\kappa}}} \left[\theta_r - \theta_\ell \operatorname{ch} \sqrt{\frac{2\alpha}{\kappa}} \right] + \frac{\frac{2\alpha}{\kappa} \operatorname{ch}^2 \sqrt{\frac{2\alpha}{\kappa}} x}{\operatorname{sh}^2 \sqrt{\frac{2\alpha}{\kappa}}} \left[\theta_r - \theta_\ell \operatorname{ch} \sqrt{\frac{2\alpha}{\kappa}} \right]^2 \right) = \\
 &= -2\alpha \left(3 \operatorname{sh}^2 \sqrt{\frac{2\alpha}{\kappa}} x + 1 \right) \left(\theta_\ell^2 + \frac{\left(\theta_r - \theta_\ell \operatorname{ch} \sqrt{\frac{2\alpha}{\kappa}} \right)^2}{\operatorname{sh}^2 \sqrt{\frac{2\alpha}{\kappa}}} \right) - 2\alpha \theta_\ell^2 - \\
 &\quad - 12\alpha \frac{\theta_\ell \left(\theta_r - \theta_\ell \operatorname{ch} \sqrt{\frac{2\alpha}{\kappa}} \right)}{\operatorname{sh} \sqrt{\frac{2\alpha}{\kappa}}} \operatorname{ch} \sqrt{\frac{2\alpha}{\kappa}} x \cdot \operatorname{sh} \sqrt{\frac{2\alpha}{\kappa}} x
 \end{aligned}$$

Konačno imamo sve potrebno za uvrstiti dobiveno u (6.23)-(6.24) i time zapisati zadaću za T_1 :

$$\begin{aligned}
 & -\kappa \left(\frac{1}{\delta^2} \Delta_{\xi, \tau} T_1 + \frac{\partial^2 T_1}{\partial x^2} \right) + u(\xi, \tau) \frac{\partial T_1}{\partial x} = \\
 & = -2\alpha \left(3 \operatorname{sh}^2 \sqrt{\frac{2\alpha}{\kappa}} x + 1 \right) \left(\theta_\ell^2 + \frac{\left(\theta_r - \theta_\ell \operatorname{ch} \sqrt{\frac{2\alpha}{\kappa}} \right)^2}{\operatorname{sh}^2 \sqrt{\frac{2\alpha}{\kappa}}} \right) - 2\alpha \theta_\ell^2 - \\
 & - 12\alpha \frac{\theta_\ell \left(\theta_r - \theta_\ell \operatorname{ch} \sqrt{\frac{2\alpha}{\kappa}} \right)}{\operatorname{sh} \sqrt{\frac{2\alpha}{\kappa}}} \operatorname{ch} \sqrt{\frac{2\alpha}{\kappa}} x \cdot \operatorname{sh} \sqrt{\frac{2\alpha}{\kappa}} x + O(\delta^2) \quad \text{u } B_1^1 \quad (6.25)
 \end{aligned}$$

$$\kappa \frac{\partial T_1}{\partial \mathbf{n}} = -\alpha \delta^2 T_1 \quad \text{na } \Gamma_1^1 \quad (6.26)$$

U ovom trenutku uvodimo asimptotički razvoj po radijusu δ za T_1 te ga uvrštavamo u zadaću (6.25)-(6.26).

$$T_1 = T_1^0 + \delta T_1^1 + \delta^2 T_1^2 + \delta^3 T_1^3 + \dots \quad (6.27)$$

Za funkciju T_1^0 čitamo zadaću uz potenciju $\frac{1}{\delta^2}$ nakon što smo uvrstili asimptotički razvoj (6.27) u zadaću (6.25)-(6.26) te dobivamo:

$$-\kappa \Delta_{\xi, \tau} T_1^0 = 0 \quad \text{u } B_1^1, \quad (6.28)$$

$$\kappa \frac{\partial T_1^0}{\partial \mathbf{n}} = 0 \quad \text{na } \Gamma_1^1. \quad (6.29)$$

Iz zadaće (6.28)-(6.29) nam slijedi da je funkcija T_1^0 zapravo funkcija samo ovisna o varijabli x , odnosno

$$T_1^0 = T_1^0(x).$$

Nadalje, za funkciju T_1^1 čitamo zadaću uz potenciju $\frac{1}{\delta}$ nakon što smo uvrstili asimptotički razvoj (6.27) u zadaću (6.25)-(6.26) te dobivamo:

$$-\kappa \Delta_{\xi, \tau} T_1^1 = 0 \quad \text{u } B_1^1,$$

$$\kappa \frac{\partial T_1^1}{\partial \mathbf{n}} = 0 \quad \text{na } \Gamma_1^1.$$

I za ovu funkciju zaključujemo da je također ovisna samo o varijabli x , odnosno

$$T_1^1 = T_1^1(x) .$$

Za funkciju T_1^2 čitamo zadaću uz potenciju 1 nakon što smo uvrstili asimptotički razvoj (6.27) u zadaću (6.25)-(6.26) te dobivamo:

$$\begin{aligned} -\kappa \left(\Delta_{\xi, \tau} T_1^2 + \frac{\partial^2 T_1^0}{\partial x^2} \right) &= -2\alpha \left(3 \operatorname{sh}^2 \sqrt{\frac{2\alpha}{\kappa}} x + 1 \right) \left(\theta_\ell^2 + \frac{\left(\theta_r - \theta_\ell \operatorname{ch} \sqrt{\frac{2\alpha}{\kappa}} \right)^2}{\operatorname{sh}^2 \sqrt{\frac{2\alpha}{\kappa}}} \right) - 2\alpha \theta_\ell^2 - \\ &\quad - 12\alpha \frac{\theta_\ell \left(\theta_r - \theta_\ell \operatorname{ch} \sqrt{\frac{2\alpha}{\kappa}} \right)}{\operatorname{sh} \sqrt{\frac{2\alpha}{\kappa}}} \operatorname{ch} \sqrt{\frac{2\alpha}{\kappa}} x \cdot \operatorname{sh} \sqrt{\frac{2\alpha}{\kappa}} x \quad \text{u } B_1^1 , \\ \kappa \frac{\partial T_1^2}{\partial \mathbf{n}} &= -\alpha T_1^0 \quad \text{na } \Gamma_1^1 . \end{aligned}$$

Ako označimo funkciju desne strane iz gornje zadaće s $\beta(x)$, bit će nam lakše provjeriti pripadni uvjet kompatibilnosti za gornju zadaću (v. Teorem 7.30). Prelaskom u polarne koordinate se jednostavno dobije jednadžba za funkciju T_1^0 :

$$T_1^0'' - \frac{2\alpha}{\kappa} T_1^0 = \beta(x) , \quad (6.30)$$

od kuda nam pak slijedi izgled funkcije T_1^0 :

$$T_1^0 = C \operatorname{ch} \sqrt{\frac{2\alpha}{\kappa}} x + D \operatorname{sh} \sqrt{\frac{2\alpha}{\kappa}} x + \sqrt{\frac{\kappa}{2\alpha}} \int_0^x \operatorname{sh} \sqrt{\frac{2\alpha}{\kappa}} (x-t) \beta(t) dt .$$

Tom rješenju pridodajemo rubne uvjete (kako bi nam aproksimacija zadovoljavala rubne uvjete (5.6))

$$T_1^0(0) = \theta_\ell \quad \text{i} \quad T_1^0(1) = \theta_r ,$$

iz kojih slijede konstante C i D :

$$\begin{aligned} C &= \theta_\ell \\ D &= \frac{1}{\operatorname{sh} \sqrt{\frac{2\alpha}{\kappa}}} \left[\theta_r - \theta_\ell \operatorname{ch} \sqrt{\frac{2\alpha}{\kappa}} - \sqrt{\frac{\kappa}{2\alpha}} \int_0^1 \operatorname{sh} \sqrt{\frac{2\alpha}{\kappa}} (1-t) \beta(t) dt \right] \end{aligned}$$

Dakle, funkcija T_1^0 je sljedećeg oblika:

$$\begin{aligned}
 T_1^0(x) = & \theta_\ell \operatorname{ch} \sqrt{\frac{2\alpha}{\kappa}} x + \frac{\operatorname{sh} \sqrt{\frac{2\alpha}{\kappa}} x}{\operatorname{sh} \sqrt{\frac{2\alpha}{\kappa}}} \left[\theta_r - \theta_\ell \operatorname{ch} \sqrt{\frac{2\alpha}{\kappa}} - \sqrt{\frac{\kappa}{2\alpha}} \int_0^1 \operatorname{sh} \sqrt{\frac{2\alpha}{\kappa}} (1-t) \beta(t) dt \right] + \\
 & + \sqrt{\frac{\kappa}{2\alpha}} \int_0^x \operatorname{sh} \sqrt{\frac{2\alpha}{\kappa}} (x-t) \beta(t) dt
 \end{aligned} \tag{6.31}$$

Idemo redom dalje, te za funkciju T_1^3 čitamo zadaću uz potenciju δ nakon što smo uvrstili asimptotički razvoj (6.27) u zadaću (6.25)-(6.26) te dobivamo:

$$\begin{aligned}
 -\kappa \left(\Delta_{\xi, \tau} T_1^3 + \frac{\partial^2 T_1^1}{\partial x^2} \right) &= 0 \quad \text{u } B_1^1, \\
 \kappa \frac{\partial T_1^3}{\partial \mathbf{n}} &= -\alpha T_1^1 \quad \text{na } \Gamma_1^1.
 \end{aligned}$$

Ponovno, iz uvjeta kompatibilnosti za zadaću od T_1^3 nam slijedi konačni izgled funkcije T_1^1 . Najprije rapisujemo uvjet po polarnim koordinatama te dolazimo do jednadžbe za funkciju T_1^1 :

$$T_1^1{}''(x) = \frac{2\alpha}{\kappa} T_1^1,$$

iz čega slijedi oblik funkcije T_1^1 :

$$T_1^1(x) = C_1 e^{\sqrt{\frac{2\alpha}{\kappa}} x} + C_2 e^{-\sqrt{\frac{2\alpha}{\kappa}} x}.$$

S obzirom da smo rubne uvjete (5.6) pokupili već s prvom aproksimacijom T_1^0 , za ostale nam vrijedi

$$T_1^1(0) = 0 \quad \text{i} \quad T_1^1(1) = 0,$$

odnosno zaključujemo da su konstante C_1 i C_2 jednake 0, čime dobivamo i da je

$$T_1^1(x) = 0. \tag{6.32}$$

Ponavljamo postupak, te iz uvjeta kompatibilnosti za zadaću za funkciju T_1^4 nam slijedi izgled funkcije T_1^2 . Zadaću za funkciju T_1^4 bismo čitali uz potenciju δ^2 nakon što smo uvrstili asimptotički razvoj (6.27) u zadaću (6.25)-(6.26).

Ovaj postupak dobivanja funkcija koje čine asimptotički razvoj prve aproksimacije T_1 možemo nastaviti i dalje, no mi stajemo s aproksimacijom reda $O(\delta^2)$, te zaključujemo:

$$\begin{aligned}
 T_1 &= T_1^0 + \delta T_1^1 + \delta^2 T_1^2 + \delta^3 T_1^3 + \dots = \\
 &= \theta_\ell \operatorname{ch} \sqrt{\frac{2\alpha}{\kappa}} x + \frac{\operatorname{sh} \sqrt{\frac{2\alpha}{\kappa}} x}{\operatorname{sh} \sqrt{\frac{2\alpha}{\kappa}}} \left[\theta_r - \theta_\ell \operatorname{ch} \sqrt{\frac{2\alpha}{\kappa}} - \sqrt{\frac{\kappa}{2\alpha}} \int_0^1 \operatorname{sh} \sqrt{\frac{2\alpha}{\kappa}} (1-t) \beta(t) dt \right] + \\
 &\quad + \sqrt{\frac{\kappa}{2\alpha}} \int_0^x \operatorname{sh} \sqrt{\frac{2\alpha}{\kappa}} (x-t) \beta(t) dt + O(\delta^2)
 \end{aligned} \tag{6.33}$$

uz funkciju β

$$\begin{aligned}
 \beta(x) &= -2\alpha \left(3 \operatorname{sh}^2 \sqrt{\frac{2\alpha}{\kappa}} x + 1 \right) \left(\theta_\ell^2 + \frac{\left(\theta_r - \theta_\ell \operatorname{ch} \sqrt{\frac{2\alpha}{\kappa}} \right)^2}{\operatorname{sh}^2 \sqrt{\frac{2\alpha}{\kappa}}} \right) - 2\alpha \theta_\ell^2 - \\
 &\quad - 12\alpha \frac{\theta_\ell \left(\theta_r - \theta_\ell \operatorname{ch} \sqrt{\frac{2\alpha}{\kappa}} \right)}{\operatorname{sh} \sqrt{\frac{2\alpha}{\kappa}}} \operatorname{ch} \sqrt{\frac{2\alpha}{\kappa}} x \cdot \operatorname{sh} \sqrt{\frac{2\alpha}{\kappa}} x .
 \end{aligned} \tag{6.34}$$

6.2 Ocjena pogreške

Rigorozno opravdanje da su nam asimptotički redovi po radijusu cijevi δ u koje smo razvili pojedinačne funkcije T_0 i T_1 (koje su nam pak slijedile iz asimptotičkog razvoja po parametru ε za aproksimativno rješenje T^ε , sustava (5.4)-(5.6)) zadovoljavajući vidimo iz sljedećih teorema.

Teorem 6.1 Neka je T_0 rješenje problema (6.4)-(6.5), a \mathcal{T}^0 njegova aproksimacija dana s

$$\mathcal{T}^0 = T_0^0 + \delta T_0^1 .$$

Tada postoji $\delta_0 > 0$ i konstanta $C > 0$ takva da vrijede ocjene

$$\begin{aligned} |T_0 - \mathcal{T}^0|_{L^2(B_1^1)} &\leq C \delta^2 , \\ |\nabla_{\xi, \tau}(T_0 - \mathcal{T}^0)|_{H^1(B_1^1)} &\leq C \delta^2 , \\ |\langle T_0 - \mathcal{T}^0 \rangle|_{H^1(0,1)} &\leq C \delta^2 , \text{ za sve } \delta < \delta_0 . \end{aligned}$$

Dokaz.

T_0 rješava zadaću (6.4)-(6.5).

S obzirom da je $T_0^1 = 0$ (v. (6.17)), \mathcal{T}^0 je zapravo samo funkcija T_0^0 .

Uz potencije radijusa δ , nakon što smo razvili T_0 u asimptotički razvoj (6.6), dobivamo zadaću koju zadovoljava nulta aproksimacija T_0^0 (6.7)-(6.8).

Stoga, razlika rješenja i aproksimacije koju ćemo označiti sa s_0

$$s_0 := T_0 - T_0^0$$

zadovoljava zadaću (uz $\sigma = \alpha\delta$ kao u (6.3))

$$-\kappa \left(\Delta_{\xi, \tau} s_0 + \delta^2 \frac{\partial^2 T_0}{\partial x^2} \right) + \delta^2 u \frac{\partial s_0}{\partial x} = 0 \quad \text{u } B_1^1 \quad (6.35)$$

$$-\kappa \frac{\partial s_0}{\partial \mathbf{n}} = \alpha \delta^2 (T_0 - g) \quad \text{na } \Gamma_1^1 \quad (6.36)$$

Testiramo gornju zadaću (6.35) sa s_0 , te integriramo po B_1^1 i dobivamo jednakost u kojoj redom ocjenjujemo dobivene integrale, pritom imajući na umu da je funkcija brzine u reda $O(\delta^2)$ pa taj član jednadžbe možemo zanemariti jer je već dovoljno malen.

Nakon primjene parcijalne integracije te Teorema o divergenciji (Teorem 7.7) na prvi član dobivamo jednakost:

$$-\kappa \int_{\Gamma_1^1} s_0 \cdot \frac{\partial s_0}{\partial \mathbf{n}} + \kappa \int_{B_1^1} |\nabla_{\xi, \tau} s_0|^2 - \kappa \delta^2 \int_{B_1^1} \frac{\partial^2 T_0}{\partial x^2} \cdot s_0 + O(\delta^4) = 0$$

S obzirom da vrijedi (6.36), nadalje imamo

$$-\alpha \delta^2 \int_{\Gamma_1^1} (T_0 - g) \cdot s_0 + \kappa |\nabla_{\xi, \tau} s_0|_{L^2(B_1^1)}^2 = \kappa \delta^2 \int_{B_1^1} \frac{\partial^2 T_0}{\partial x^2} \cdot s_0$$

Na prvi član primijenimo Hölderovu nejednakost (Teorem 7.15). Na član s desne strane primijenimo također Hölderovu nejednakost, te potom Rellich-Kondrachov teorem ulaganja (Teorem 7.24) i Poincaréovu nejednakost (Teorem 7.25). Stoga jednakost postaje:

$$C_1 \delta^2 |T_0 - g|_{L^2(\Gamma_1^1)} \cdot |s_0|_{L^2(\Gamma_1^1)} + \kappa |\nabla_{\xi, \tau} s_0|_{L^2(B_1^1)}^2 \leq C_2 \delta^2 |\nabla_{\xi, \tau} s_0|_{L^2(B_1^1)}^2$$

Jer za funkciju T_0 vrijedi da je $|T_0|_{H^2(B_1^1)} \leq C_3$ zbog standardne eliptičke regularnosti (Teorem 7.29), a za funkciju vanjske temperature g vrijedi $|g|_{L^\infty} < C_4$ zbog postavki problema (v. Opis zadaće, 2. poglavlje), uz primjenu Morreya (Teorem 7.23) i Teorema o tragu (Teorem 7.27) na prvi član nejednakosti dobivamo:

$$C_5 \delta^2 |\nabla_{\xi, \tau} s_0|_{L^2(B_1^1)} + \kappa |\nabla_{\xi, \tau} s_0|_{L^2(B_1^1)}^2 \leq C_2 \delta^2 |\nabla_{\xi, \tau} s_0|_{L^2(B_1^1)}^2$$

uz oznaku $C_5 := \alpha C_1 C_3 C_4$.

Ako vrijedi $C_2 \delta^2 < \frac{1}{2} \kappa$ i ako potom definiramo $\delta_0 := \sqrt{\frac{\kappa}{2C_2}}$ zapravo imamo nejednakost

$$|\nabla_{\xi, \tau} s_0|_{L^2(B_1^1)} \leq C \delta^2, \text{ za sve } \delta < \delta_0. \quad (6.37)$$

Nadalje ocjenjujemo srednju vrijednost funkcije s_0

$$\langle s_0 \rangle = \frac{1}{\pi} \int_0^{2\pi} \int_0^1 s_0 r dr d\varphi.$$

Polazimo od zadaće (6.35)-(6.36) koju zapisujemo u obliku

$$-\kappa \left(\Delta_{\xi, \tau} s_0 + \delta^2 \frac{\partial^2 s_0}{\partial x^2} \right) + \delta^2 u \frac{\partial s_0}{\partial x} = \kappa \delta^2 \frac{\partial^2 T_0^0}{\partial x^2} \quad \text{u } B_1^1 \quad (6.38)$$

$$-\kappa \frac{\partial s_0}{\partial \mathbf{n}} = \alpha \delta^2 (T_0 - g) \quad \text{na } \Gamma_1^1 \quad (6.39)$$

Testiramo zadaću (6.38) s funkcijom $\langle s_0 \rangle$ i parcijalno integriramo. Dobivamo

$$-\kappa \int_{\Gamma_1^1} \langle s_0 \rangle \cdot \frac{\partial s_0}{\partial \mathbf{n}} + \kappa \delta^2 \int_{B_1^1} \frac{\partial s_0}{\partial x} \left\langle \frac{\partial s_0}{\partial x} \right\rangle + \int_{B_1^1} O(\delta^4) \langle s_0 \rangle = \kappa \delta^2 \int_{B_1^1} \frac{\partial^2 T_0^0}{\partial x^2} \cdot \langle s_0 \rangle \quad (6.40)$$

Primijenimo rubni uvjet (6.39)

$$-\kappa \int_{\Gamma_1^1} \langle s_0 \rangle \cdot \frac{\partial s_0}{\partial \mathbf{n}} = \alpha \delta^2 \int_{\Gamma_1^1} (T_0 - g) \cdot \langle s_0 \rangle .$$

Drugi integral možemo zapisati kao

$$\int_{B_1^1} \frac{\partial s_0}{\partial x} \left\langle \frac{\partial s_0}{\partial x} \right\rangle = \pi \int_0^1 \left| \left\langle \frac{\partial s_0}{\partial x} \right\rangle \right|^2 .$$

Dok za integral desne strane koristimo jednadžbu (6.13) koju zadovoljava funkcija T_0^0

$$\kappa \delta^2 \int_{B_1^1} \frac{\partial^2 T_0^0}{\partial x^2} \cdot \langle s_0 \rangle = \kappa \delta^2 \cdot \frac{2\alpha}{\kappa} \int_{B_1^1} (T_0^0 - g) \langle s_0 \rangle = 2\alpha \pi \delta^2 \int_0^1 (T_0^0 - g) \langle s_0 \rangle dx .$$

Kad sve dobiveno uvrstimo u jednakost (6.40) nam slijedi

$$\begin{aligned} & \alpha \delta^2 \int_{\Gamma_1^1} (T_0 - g) \langle s_0 \rangle + \kappa \delta^2 \pi \int_0^1 \left| \left\langle \frac{\partial s_0}{\partial x} \right\rangle \right|^2 + \int_0^1 O(\delta^4) \langle s_0 \rangle = \\ & = 2\pi \alpha \delta^2 \int_0^1 (T_0^0 - g) \langle s_0 \rangle = \alpha \delta^2 \int_{\Gamma_1^1} (T_0^0 - g) \langle s_0 \rangle . \end{aligned}$$

Stoga zaključujemo, uz $s_0 = T_0 - T_0^0$

$$\alpha \int_{\Gamma_1^1} s_0 \langle s_0 \rangle + \kappa \pi \int_0^1 |\langle s_0 \rangle'|^2 \leq C \delta^2 |\langle s_0 \rangle|_{L^2(0,1)} .$$

Potom raspisujući po definiciji srednju vrijednost funkcije s_0 i primjenjujući (6.37) imamo

$$\begin{aligned} \int_{\Gamma_1^1} s_0 \langle s_0 \rangle &= \int_0^1 \langle s_0 \rangle \int_0^{2\pi} s_0(1, \varphi, x) d\varphi dx = \int_0^1 \langle s_0 \rangle \int_0^{2\pi} \int_0^1 \frac{\partial}{\partial r}(r s_0) dr d\varphi dx \leq \\ &\leq |\langle s_0 \rangle|_{L^2(0,1)} |\nabla_{\xi, \tau} s_0|_{L^2(B_1^1)} \leq C \delta^2 |\langle s_0 \rangle|_{L^2(0,1)} . \end{aligned}$$

Budući da je $\langle s_0 \rangle(0) = \langle s_0 \rangle(1) = 0$ vrijedi Poincaréova nejednakost

$$|\langle s_0 \rangle|_{L^2(0,1)} \leq C |\langle s_0 \rangle'|_{L^2(0,1)}$$

pa nam zato sveukupno slijedi

$$|\langle s_0 \rangle|_{H^1(0,1)} \leq C \delta^2 . \quad (6.41)$$

S druge strane, iz prvog dijela dokaza imamo (6.37), tj.

$$|\nabla_{\xi, \tau} s_0|_{L^2(B_1^1)} \leq C \delta^2 ,$$

pa uz pomoć verzije Poincaréove nejednakosti (v. Teorem 7.26) imamo

$$|s_0 - \langle s_0 \rangle|_{L^2(\omega_1)} \leq C |\nabla_{\xi, \tau} s_0|_{L^2(B_1^1)} \leq C \delta^2$$

odnosno zbog (6.41) konačno imamo i

$$|s_0|_{L^2(B_1^1)} \leq |\langle s_0 \rangle|_{L^2(B_1^1)} + C \delta^2 = C \left(|\langle s_0 \rangle|_{L^2(0,1)} + \delta^2 \right) \leq C \delta^2 ,$$

čime smo došli do svih tvrdnji iz iskaza teorema.

□

Teorem 6.2 Neka je T_1 rješenje problema (6.23)-(6.24), a \mathcal{T}^1 njegova aproksimacija dana s

$$\mathcal{T}^1 = T_1^0 + \delta T_1^1.$$

Tada postoji $\delta_0 > 0$ i konstanta $C > 0$ takva da vrijede ocjene

$$\begin{aligned} |T_1 - \mathcal{T}^1|_{L^2(B_1^1)} &\leq C \delta^2, \\ |\nabla_{\xi, \tau}(T_1 - \mathcal{T}^1)|_{H^1(B_1^1)} &\leq C \delta^2, \\ |\langle T_1 - \mathcal{T}^1 \rangle|_{H^1(0,1)} &\leq C \delta^2, \text{ za sve } \delta < \delta_0. \end{aligned}$$

Dokaz.

Dio ovog dokaza je analogan kao dokaz gornjeg Teorema 6.1.

T_1 rješava zadaću (6.23)-(6.24).

S obzirom da je $T_1^1 = 0$ (v. (6.32)), \mathcal{T}^1 je zapravo samo funkcija T_1^0 .

Uz potencije radijusa δ , nakon što smo razvili T_1 u asimptotički razvoj (6.27), dobivamo zadaću koju zadovoljava nulta T_1^0 : (6.28)-(6.29).

Stoga, razlika rješenja i aproksimacije koju ćemo označiti sa s_1

$$s_1 := T_1 - T_1^0$$

zadovoljava zadaću (uz $\sigma = \alpha\delta$ kao u (6.3))

$$\begin{aligned} -\kappa \left(\Delta_{\xi, \tau} s_1 + \delta^2 \frac{\partial^2 T_1}{\partial x^2} \right) + \delta^2 u(\xi, \tau) \frac{\partial T_1}{\partial x} &= \frac{1}{\pi} \left(-2 \delta^2 \kappa \langle T_0 \rangle \frac{\partial^2 T_0}{\partial x^2} - \right. \\ \left. -\delta^2 \kappa \left\langle \frac{\partial T_0}{\partial x} \right\rangle \frac{\partial T_0}{\partial x} + \delta^2 u(\xi, \tau) \langle T_0 \rangle \frac{\partial T_0}{\partial x} \right) &\text{ u } B_1^1 \end{aligned} \quad (6.42)$$

$$-\kappa \frac{\partial s_1}{\partial \mathbf{n}} = \alpha \delta^2 T_1 \quad \text{na } \Gamma_1^1 \quad (6.43)$$

Testiramo gornju zadaću (6.42) sa s_1 , te integriramo po B_1^1 i dobivamo jednakost u kojoj redom ocjenjujemo dobivene integrale, pritom imajući na umu da je funkcija brzine u reda $O(\delta^2)$ pa taj član jednadžbe možemo zanemariti jer je već dovoljno malen.

Nakon primjene parcijalne integracije te Teorema o divergenciji (Teorem 7.7) na prvi član u (6.42) dobivamo jednakost:

$$\begin{aligned}
 & -\kappa \int_{\Gamma_1^1} s_1 \cdot \frac{\partial s_1}{\partial \mathbf{n}} + \kappa \int_{B_1^1} |\nabla_{\xi, \tau} s_1|^2 - \kappa \delta^2 \int_{B_1^1} \frac{\partial^2 T_1}{\partial x^2} \cdot s_1 + O(\delta^4) = \\
 & = -\frac{2\kappa \delta^2}{\pi} \int_{B_1^1} \langle T_0 \rangle \frac{\partial^2 T_0}{\partial x^2} \cdot s_1 - \frac{\kappa \delta^2}{\pi} \int_{B_1^1} \left\langle \frac{\partial T_0}{\partial x} \right\rangle \frac{\partial T_0}{\partial x} \cdot s_1
 \end{aligned} \tag{6.44}$$

S obzirom da vrijedi (6.43), lijeva strana iz (6.44) postaje

$$\begin{aligned}
 & -\kappa \int_{\Gamma_1^1} s_1 \cdot \frac{\partial s_1}{\partial \mathbf{n}} + \kappa \int_{B_1^1} |\nabla_{\xi, \tau} s_1|^2 - \kappa \delta^2 \int_{B_1^1} \frac{\partial^2 T_1}{\partial x^2} \cdot s_1 = \\
 & = \alpha \delta^2 \int_{\Gamma_1^1} T_1 \cdot s_1 + \kappa |\nabla_{\xi, \tau} s_0|_{L^2(B_1^1)}^2 - \kappa \delta^2 \int_{B_1^1} \frac{\partial^2 T_1}{\partial x^2} \cdot s_1
 \end{aligned} \tag{6.45}$$

Na prvi integral desne strane u (6.45) potom redom primijenimo Hölderovu nejednakost (Teorem 7.15), zatim Teorem o tragu (Teorem 7.27), Poincaréovu nejednakost (Teorem 7.25) te činjenicu da za funkciju T_1 vrijedi $|T_1|_{H^2(B_1^1)} \leq C$ zbog standardne eliptičke regularnosti (Teorem 7.29). Stoga zaključujemo:

$$\alpha \delta^2 \int_{\Gamma_1^1} T_1 \cdot s_1 \leq C_1 \delta^2 |\nabla_{\xi, \tau} s_1|_{L^2(B_1^1)}^2.$$

Drugi integral desne strane u (6.45) rastavljamo pomoću Hölderove nejednakosti, te potom dobivene norme ocjenjujemo uz pomoć Rellich-Kondrachovog teorema ulaganja (Teorem 7.24) i Poincaréove nejednakosti:

$$-\kappa \delta^2 \int_{B_1^1} \frac{\partial^2 T_1}{\partial x^2} \cdot s_1 \leq -C_2 \delta^2 |\nabla_{\xi, \tau} s_1|_{L^2(B_1^1)}^2.$$

Idemo redom dalje i ocjenjujemo prvi integral desne strane iz (6.44):

$$-\frac{2\kappa \delta^2}{\pi} \int_{B_1^1} \langle T_0 \rangle \frac{\partial^2 T_0}{\partial x^2} \cdot s_1 \leq C \delta^2 |T_0|_{L^4(B_1^1)} \left| \frac{\partial^2 T_0}{\partial x^2} \right|_{L^4(B_1^1)} |s_1|_{L^2(B_1^1)} \leq C_3 \delta^2 |\nabla_{\xi, \tau} s_1|_{L^2(B_1^1)}. \tag{6.46}$$

Zbog teorema ulaganja i Poincaréove nejednakosti se lako dobije gornja ocjena, pri čemu

dodatno imamo na umu prethodni Teorem 6.1 pomoću kojeg imamo i norme od funkcija T_0 i ∇s_0 u Soboljevjevom prostoru $H^1(B_1^1)$.

Konačno, ocjenjujemo i drugi integral desne strane iz (6.44) na analogan način kao i prethodni:

$$\begin{aligned} -\frac{\kappa \delta^2}{\pi} \int_{B_1^1} \left\langle \frac{\partial T_0}{\partial x} \right\rangle \frac{\partial T_0}{\partial x} \cdot s_1 &\leq C \delta^2 \left| \frac{\partial T_0}{\partial x} \right|_{L^4(B_1^1)} \left| \frac{\partial T_0}{\partial x} \right|_{L^4(B_1^1)} |s_1|_{L^2(B_1^1)} \leq \\ &\leq C_4 \delta^2 |\nabla_{\xi, \tau} s_1|_{L^2(B_1^1)}. \end{aligned} \quad (6.47)$$

Dakle, sveukupno smo dobili ocjenu

$$\begin{aligned} C_1 \delta^2 |\nabla_{\xi, \tau} s_1|_{L^2(B_1^1)}^2 + \kappa |\nabla_{\xi, \tau} s_1|_{L^2(B_1^1)}^2 - C_2 \delta^2 |\nabla_{\xi, \tau} s_1|_{L^2(B_1^1)}^2 &\leq \\ &\leq C_3 \delta^2 |\nabla_{\xi, \tau} s_1|_{L^2(B_1^1)} + C_4 \delta^2 |\nabla_{\xi, \tau} s_1|_{L^2(B_1^1)} \end{aligned}$$

Ako vrijedi $\delta^2 (C_2 - C_1) < \frac{1}{2} \kappa$, te ako potom definiramo $\delta_0 := \sqrt{\frac{\kappa}{2(C_2 - C_1)}}$ zapravo imamo nejednakost

$$|\nabla_{\xi, \tau} s_1|_{L^2(B_1^1)} \leq C \delta^2, \text{ za sve } \delta < \delta_0. \quad (6.48)$$

Nadalje ćemo kao i u dokazu prethodnog Teorema 6.1, primijeniti Poincaréovu nejednakost, gledajući pritom i ocjenu srednje vrijednosti funkcije s_1

$$\langle s_1 \rangle = \frac{1}{\pi} \int_0^{2\pi} \int_0^1 s_1 r dr d\varphi.$$

Polazimo od zadaće (6.42)-(6.43) zapisane u obliku

$$\begin{aligned} -\kappa \left(\Delta_{\xi, \tau} s_1 + \delta^2 \frac{\partial^2 s_1}{\partial x^2} \right) + \delta^2 u(\xi, \tau) \frac{\partial T_1}{\partial x} &= \kappa \delta^2 \frac{\partial^2 T_1}{\partial x^2} + \\ + \frac{1}{\pi} \left(-2 \delta^2 \kappa \langle T_0 \rangle \frac{\partial^2 T_0}{\partial x^2} - \delta^2 \kappa \left\langle \frac{\partial T_0}{\partial x} \right\rangle \frac{\partial T_0}{\partial x} + \delta^2 u(\xi, \tau) \langle T_0 \rangle \frac{\partial T_0}{\partial x} \right) &\text{ u } B_1^1 \end{aligned} \quad (6.49)$$

$$-\kappa \frac{\partial s_1}{\partial \mathbf{n}} = \alpha \delta^2 T_1 \quad \text{na } \Gamma_1^1. \quad (6.50)$$

Testiramo ju funkcijom $\langle s_1 \rangle$ integriramo po B_1^1 i parcijalno integriramo (uz činjenicu da je

funkcija brzine u reda $O(\delta^2)$ pa članove s njom zanemarujemo jer su već zadovoljavajuće maleni) te dobivamo

$$\begin{aligned} & -\kappa \int_{\Gamma_1^1} \langle s_1 \rangle \cdot \frac{\partial s_1}{\partial \mathbf{n}} + \kappa \delta^2 \int_{B_1^1} \frac{\partial s_1}{\partial x} \cdot \left\langle \frac{\partial s_1}{\partial x} \right\rangle = \kappa \delta^2 \int_{B_1^1} \frac{\partial^2 T_1^0}{\partial x^2} \cdot \langle s_1 \rangle - \\ & - \frac{2\kappa \delta^2}{\pi} \int_{B_1^1} \langle T_0 \rangle \frac{\partial^2 T_0}{\partial x^2} \cdot \langle s_1 \rangle - \frac{\kappa \delta^2}{\pi} \int_{B_1^1} \left\langle \frac{\partial T_0}{\partial x} \right\rangle \frac{\partial T_0}{\partial x} \cdot \langle s_1 \rangle + \int_{B_1^1} O(\delta^4) \langle s_1 \rangle . \end{aligned}$$

Uzevši u obzir rubni uvjet (6.50) i da T_1^0 zadovoljava jednadžbu (6.30), uz funkciju β danu s (6.34), imamo

$$\begin{aligned} & \alpha \delta^2 \int_{\Gamma_1^1} T_1 \langle s_1 \rangle + \delta^2 \kappa \pi \int_0^1 \left| \left\langle \frac{\partial s_1}{\partial x} \right\rangle \right|^2 = 2\alpha \delta^2 \pi \int_0^1 (T_1^0 + \beta(x)) \langle s_1 \rangle - \\ & - \frac{2\kappa \delta^2}{\pi} \int_{B_1^1} \langle T_0 \rangle \frac{\partial^2 T_0}{\partial x^2} \cdot \langle s_1 \rangle - \frac{\kappa \delta^2}{\pi} \int_{B_1^1} \left\langle \frac{\partial T_0}{\partial x} \right\rangle \frac{\partial T_0}{\partial x} \cdot \langle s_1 \rangle + \int_{B_1^1} O(\delta^4) \langle s_1 \rangle \end{aligned}$$

Uz $s_1 = T_1 - T_1^0$ dobivamo

$$\begin{aligned} & 2\alpha \int_0^1 |\langle s_1 \rangle|^2 + \kappa \pi \int_0^1 |\langle s_1 \rangle'|^2 = 2\alpha \pi \int_0^1 \beta(x) \langle s_1 \rangle - \\ & - \frac{2\kappa}{\pi} \int_{B_1^1} \langle T_0 \rangle \frac{\partial^2 T_0}{\partial x^2} \cdot \langle s_1 \rangle - \frac{\kappa}{\pi} \int_{B_1^1} \left\langle \frac{\partial T_0}{\partial x} \right\rangle \frac{\partial T_0}{\partial x} \cdot \langle s_1 \rangle + \int_{B_1^1} O(\delta^2) \langle s_1 \rangle \end{aligned}$$

Funkcija β (v. (6.34)) kao neprekidna funkcija nad intervalom $[0, 1]$ je ograničena, dok preostala dva integrala desne strane ocjenjujemo kao i integrale u (6.46) i (6.47) primjenivši pritom i rezultat prethodnog Teorema 6.1.

Stoga, kao i u dokazu Teorema 6.1, jer je $\langle s_1 \rangle(0) = \langle s_1 \rangle(1) = 0$ možemo zaključiti da vrijedi Poincaréova nejednakost

$$|\langle s_1 \rangle|_{L^2(0,1)} \leq C |\langle s_1 \rangle'|_{L^2(0,1)}$$

pa nam zato sveukupno slijedi

$$|\langle s_1 \rangle|_{H^1(0,1)} \leq C \delta^2 . \quad (6.51)$$

S druge strane, iz prvog dijela dokaza imamo (6.48), tj.

$$|\nabla_{\xi,\tau} s_1|_{L^2(B_1^+)} \leq C \delta^2 ,$$

pa uz pomoć verzije Poincaréove nejednakosti (v. Teorem 7.26) imamo

$$|s_1 - \langle s_1 \rangle|_{L^2(B_1^+)} \leq C |\nabla_{\xi,\tau} s_1|_{L^2(B_1^+)} \leq C \delta^2$$

odnosno zbog (6.51) konačno imamo i

$$|s_1|_{L^2(B_1^+)} \leq |\langle s_1 \rangle|_{L^2(B_1^+)} + C \delta^2 = C \left(|\langle s_1 \rangle|_{L^2(0,1)} + \delta^2 \right) \leq C \delta^2 ,$$

čime smo došli do željenih ocjena iz iskaza teorema.

□

Dakle, iako smo u oba teorema naizgled dobili samo L^2 ocjenu pogreške, došli smo i do H^1 ocjene njene srednje vrijednosti. Drugim riječima, imamo ocjenu pogreške u H^1 normi za srednju vrijednost temperature po poprečnom presjeku cijevi. Srednja temperatura je fizikalno relevantna veličina kada se radi s tankom cijevi jer u slučaju tanke cijevi sitne varijacije temperature po poprečnom presjeku ne igraju značajnu ulogu, pa je utoliko dobiveni rezultat još zanimljiviji.

Poglavlje 7

Dodatak

U zadnjem poglavlju navodimo pregled definicija i teorema iz funkcijskih prostora koji su nam bili neophodni za dolazak do rezultata izloženih u ovoj disertaciji. Dodatni detalji se mogu naći u [5, 8, 21].

Za početak navodimo neke opće pojmove, definicije i teoreme.

Robinov rubni uvjet u sebi sadrži pojam normalne derivacije. Normalna derivacija je derivacija funkcije f duž vektora normale \mathbf{n} koju definiramo pomoću skalarnog produkta na sljedeći način

$$\frac{\partial f}{\partial \mathbf{n}} := \mathbf{n} \cdot \nabla f.$$

Definicija 7.1 (Lipshitzov i C^1 rub skupa) Neka je $\Omega \subset \mathbb{R}^n$ otvoren i omeđen, te neka je $k \in \{1, 2, \dots\}$. Kažemo da je rub $\partial\Omega$ klase C^k ako za svaku točku $\bar{x} \in \partial\Omega$ postoji $r > 0$ i funkcija $\gamma : \mathbb{R}^{n-1} \rightarrow \mathbb{R}$ klase C^k (uz mogućnost orijentiranja koordinatnih osi ako je potrebno) takva da vrijedi

$$\Omega \cap B(\bar{x}, r) = \{x \in B(\bar{x}, r) : x_n > \gamma(x_1, \dots, x_{n-1})\}.$$

Analogno, $\partial\Omega$ je C^∞ ako je $\partial\Omega$ reda C^k , za $k \in \{1, 2, \dots\}$.

Rub $\partial\Omega$ je klase $C^{1,1}$ ako je γ klase $C^{1,1}$, tj. prva derivacija joj je Lipschitzova funkcija. Definiciju Lipschitzove funkcije navodimo stoga u nastavku.

Definicija 7.2 (Lipschitzova funkcija) Za funkciju $f : \Omega \rightarrow \mathbb{R}$ kažemo da je Lipschitzova ako postoji konstanta $C > 0$ takva da vrijedi

$$|f(x) - f(y)| \leq C |x - y| \quad \forall x, y \in \Omega.$$

Definicija 7.3 (Multiindeks) Vektor oblika $\alpha = (\alpha_1, \dots, \alpha_n)$, gdje je svaki α_i nenegativan cijeli broj, se naziva multiindeks reda $|\alpha| = \alpha_1 + \dots + \alpha_n$.

Uz definiran multiindeks α definiramo i

$$D^\alpha f(x) := \frac{\partial^{|\alpha|} f(x)}{\partial x_1^{\alpha_1} \dots \partial x_n^{\alpha_n}},$$

gdje će u specijalnom slučaju Df predstavljati gradijent funkcije f , dok će D^2f predstavljati Hessian funkcije f .

Prostor $L^1_{loc}(\Omega)$ definiramo pak na sljedeći način:

$$L^1_{loc}(\Omega) = \{f : \Omega \rightarrow \mathbb{R} : f \in L^1(V), \forall V \hookrightarrow \Omega\}.$$

Definicija 7.4 (Slaba derivacija) Neka je $\Omega \subset \mathbb{R}^n$ otvoren skup i neka je funkcija $u \in L^1_{loc}(\Omega)$. Ako postoji funkcija $v \in L^1_{loc}(\Omega)$ takva da vrijedi

$$\int_{\Omega} u D^\alpha \phi \, dx = (-1)^{|\alpha|} \int_{\Omega} v \phi \, dx, \quad \forall \phi \in C_c^\infty(\Omega)$$

tada je $v = D^\alpha u$ u slabom smislu, tj. v je α -slaba derivacija od u .

Teorem 7.5 (Gaussov teorem) Neka je $f \in C^1(\bar{\Omega})$. Tada vrijedi

$$\int_{\Omega} \frac{\partial f}{\partial x_i} \, dx = \int_{\partial\Omega} f \mathbf{n}_i \, d\mathbf{S}.$$

Teorem 7.6 (Parcijalna integracija) Neka su $f, g \in C^1(\overline{\Omega})$. Tada vrijedi

$$\int_{\Omega} \frac{\partial f}{\partial x_i} g \, dx = - \int_{\Omega} f \frac{\partial g}{\partial x_i} \, dx + \int_{\partial\Omega} f g \mathbf{n}_i \, dS .$$

Za $f, g \in H^1(\Omega)$ vrijedi analogna formula, pri čemu se podrazumijeva da su $f|_{\partial\Omega}$ i $g|_{\partial\Omega}$ tragovi funkcija f i g iz $H^1(\Omega)$.

Teorem 7.7 (Greenove formule) Neka su $f, g \in C^2(\overline{\Omega})$. Tada vrijedi:

$$i) \quad \int_{\Omega} \Delta f \, dx = \int_{\partial\Omega} \frac{\partial f}{\partial \mathbf{n}} \, dS$$

(znan i kao Teorem o divergenciji);

$$ii) \quad \int_{\Omega} \nabla g \cdot \nabla f \, dx = - \int_{\Omega} f \Delta g \, dx + \int_{\partial\Omega} \frac{\partial g}{\partial \mathbf{n}} f \, dS ;$$

$$iii) \quad \int_{\Omega} (f \nabla g - g \nabla f) \, dx = \int_{\partial\Omega} \left(f \frac{\partial g}{\partial \mathbf{n}} - g \frac{\partial f}{\partial \mathbf{n}} \right) \, dS .$$

Za $f \in H^2(\Omega)$ vrijedi analogna formula kao pod *i*), odnosno za $f \in H^1(\Omega)$ i $g \in H^2(\Omega)$ vrijedi formula *ii*), te za $f, g \in H^2(\Omega)$ vrijedi *iii*).

Na raznim mjestima u disertaciji dokazujemo nejednakosti te dolazimo do ocjena pomoću primjena poznatih nejednakosti. Ovdje navodimo najosnovnije i najčešće korištene.

Teorem 7.8 (Cauchyeva nejednakost) Za $a, b \in \mathbb{R}$ vrijedi sljedeća nejednakost

$$ab \leq \frac{a^2}{2} + \frac{b^2}{2} .$$

Teorem 7.9 (Youngova nejednakost) Za $a, b > 0$ realne brojeve, $1 < p, q < \infty$, te $\frac{1}{p} + \frac{1}{q} = 1$, vrijedi sljedeća nejednakost

$$ab \leq \frac{a^p}{p} + \frac{b^q}{q} .$$

Teorem 7.10 (Scwarz-Cauchy-Bunyakowskyeva nejednakost) Za $x, y \in \mathbb{R}^n$ vrijedi

$$|x \cdot y| \leq |x| \cdot |y|.$$

U nastavku ćemo navesti i neke opće pojmove i teoreme o funkcijskim prostorima.

Definicija 7.11 (kontrakcija) Za funkciju $f : \Omega \rightarrow \Omega$ kažemo da je kontrakcija ako postoji konstanta $C \in [0, 1)$ takva da vrijedi

$$d(f(x), f(y)) \leq C d(x, y) \quad \forall x, y \in \Omega,$$

pri čemu nam $d(\cdot, \cdot)$ predstavlja funkciju udaljenosti.

Teorem 7.12 (Banachov teorem o fiksnoj točki) Neka je $f : F \rightarrow F$ kontrakcija, pri čemu je F zatvoren podskup Banachovog prostora E . Tada postoji jedinstvena točka $z \in F$ tako da vrijedi $f(z) = z$.

Definicija 7.13 (Lebesgueovi prostori) Za $1 \leq p < \infty$ i $\Omega \subset \mathbb{R}^n$ definiramo prostor L^p -integrabilnih funkcija

$$L^p(\Omega) = \{f : \Omega \rightarrow \mathbb{R} : f \text{ je izmjeriva i } \int_{\Omega} |f|^p < \infty\},$$

dok za $p = \infty$ definiramo prostor

$$L^\infty(\Omega) = \{f : \Omega \rightarrow \mathbb{R} : f \text{ je izmjeriva i postoji konstanta } C \text{ t.d. je } |f(x)| \leq C \text{ s.s. na } \Omega\}.$$

Norma na $L^p(\Omega)$ dana je s

$$\|f\|_{L^p(\Omega)} = \left(\int_{\Omega} |f|^p \right)^{\frac{1}{p}},$$

dok je norma na $L^\infty(\Omega)$ dana s

$$\|f\|_{L^\infty(\Omega)} = \text{ess sup } f = \inf\{\mu \geq 0 : |f(x)| \leq \mu \text{ s.s. na } \Omega\}.$$

U prostoru $L^p(\Omega)$ su dvije funkcije jednake ako su jednake skoro svuda na Ω , odnosno jednake su ako su jednake do na neki skup mjere 0.

Definicija 7.14 (Soboljevljevi prostori) Neka je $\Omega \subset \mathbb{R}^n$ otvoren skup, $p \in [1, +\infty]$, $k \in \mathbb{N} \cup \{0\}$, te neka je funkcija $u : \Omega \rightarrow \mathbb{R}$. Tada definiramo Soboljevljev prostor s

$$W^{k,p}(\Omega) = \{u \in L^p(\Omega) : D^\alpha u \in L^p(\Omega), |\alpha| \leq k\},$$

pri čemu nam α predstavlja multiindeks.

Kada je $p = 2$, koristimo specijalnu oznaku za prostor $H^k(\Omega) := W^{k,2}(\Omega)$.

Prostor $L^2(\Omega)$ je Hilbertov prostor sa skalarnim produktom $(f, g) = \int_{\Omega} (f g) dx$. Soboljevljev prostor $H^1(\Omega)$ je Hilbertov prostor sa skalarnim produktom

$$(f, g) = \int_{\Omega} \left(f g + Df Dg \right) dx.$$

Hilbertov prostor je Banachov prostor sa skalarnim produktom koji generira normu. Banachov prostor je potpun, normiran linearni prostor. Potpun prostor je prostor u kojem je svaki Cauchyev niz konvergentan.

Teorem 7.15 (Hölderova nejednakost) Neka su $f \in L^p(\Omega)$ i $g \in L^q(\Omega)$, pri čemu je $1 \leq p \leq \infty$ i $\frac{1}{p} + \frac{1}{q} = 1$. Tada je $f \cdot g \in L^1(\Omega)$ i vrijedi

$$|f \cdot g|_{L^1(\Omega)} \leq |f|_{L^p(\Omega)} \cdot |g|_{L^q(\Omega)}.$$

Teorem 7.16 (Minkowskijeva nejednakost) Neka je $1 \leq p \leq \infty$ i neka su $f, g \in L^p(\Omega)$. Tada vrijedi

$$|f + g|_{L^p(\Omega)} \leq |f|_{L^p(\Omega)} + |g|_{L^p(\Omega)}.$$

Definicija 7.17 (Kompaktno ulaganje) Neka su X, Y Banachovi prostori i neka je X podskup skupa Y . Kažemo da je X kompaktno uloženi u Y (i to onda označavamo s $X \hookrightarrow Y$), ako vrijedi sljedeće:

- i) postoji konstanta $C > 0$ takva da vrijedi $|x|_Y \leq C |x|_X, \forall x \in X$;
- ii) svaki ograničeni niz u X ima konvergentan podniz s limesom u Y .

Definicija 7.18 (slaba konvergencija) Neka je X normiran prostor. Kažemo da niz (x_n) iz X slabo konvergira prema $x \in X$ ako i samo ako $f(x_n) \rightarrow f(x)$, $\forall f \in X'$, pri čemu je X' prostor linearnih funkcionala na X (tj. $f \in X' \Leftrightarrow f : X \rightarrow \mathbb{R}$). Pritom koristimo oznaku za slabu konvergenciju $x_n \rightharpoonup x$.

Teorem 7.19 (Teorem o implicitnoj funkciji) Neka je $f \in C^1(U; \mathbb{R}^m)$ i neka je Jakobijan po y različit od 0, tj. $J_y f = |\det D_y f| \neq 0$. Tada postoji otvoren skup $V \subset U$, s $(x_0, y_0) \in V$, otvoren skup $W \subset \mathbb{R}^n$, s $x_0 \in W$, te C^1 preslikavanje $g : W \rightarrow \mathbb{R}^m$ takvo da vrijedi sljedeće

- i) $g(x_0) = y_0$;
- ii) $f(x, g(x)) = z_0$, za $x \in W$;
- iii) ako je $(x, y) \in V$ i $f(x, y) = z_0$, onda je $y = g(x)$;
- iv) ako je $f \in C^k$, onda je i $g \in C^k$, za $k \geq 2$.

Dakle, tada je funkcija g implicitno definirana blizu x_0 s jednadžbom $f(x, y) = z_0$.

Teorem 7.20 (Rieszov teorem reprezentacije) Za svaki linearni funkcional $A \in [L^p(\Omega)]'$ i $p \in [1, +\infty)$ postoji jedinstveni $g \in L^p(\Omega)$ takav da za svaki $f \in L^p(\Omega)$ vrijedi

$$A(f) = \int_{\Omega} f g \, dx .$$

S $H^{-1}(\Omega)$ označavamo dual prostora $H_0^1(\Omega)$, što znači da su funkcije f iz $H^{-1}(\Omega)$ zapravo omeđeni linearni funkcionali na prostoru $H_0^1(\Omega)$. Također vrijedi

$$H_0^1(\Omega) \subset L^2(\Omega) \subset H^{-1}(\Omega) .$$

U nastavku slijede još neke osnovne definicije i korišteni teoremi vezani za Soboljev-jeve prostore.

Definicija 7.21 Neka je Ω otvoren skup u \mathbb{R}^n . Skup $C_c^\infty(\Omega)$ definiramo kao skup svih funkcija $\phi : \Omega \rightarrow \mathbb{R}$ takvih da je ϕ klase C^∞ , te da funkcija ϕ ima kompaktni nosač $\text{supp}(\phi)$ sadržan u Ω .

Sada možemo definirati prostor $H_0^1(\Omega)$ kao zatvarač prostora $C_c^\infty(\Omega)$ u normi prostora $H^1(\Omega)$, a time i sljedeće teoreme.

Teorem 7.22 (Teorem ulaganja) Neka je Ω ograničen otvoren podskup od \mathbb{R}^n sa C^1 rubom. Pretpostavimo da je $f \in W^{k,p}(\Omega)$.

i) Ako je $k < \frac{n}{p}$, onda je $f \in L^q(\Omega)$, pri čemu je $\frac{1}{q} = \frac{1}{p} - \frac{k}{n}$.

Dodatno, vrijedi i ocjena

$$|f|_{L^q(\Omega)} \leq C |f|_{W^{k,p}(\Omega)},$$

pri čemu konstanta C ovisi samo o k, p, n i Ω .

ii) Ako je $k > \frac{n}{p}$, onda je $f \in C^{k - [\frac{n}{p}] - 1, \gamma}(\overline{\Omega})$, pri čemu je

$$\gamma = \begin{cases} [\frac{n}{p}] + 1 - \frac{n}{p} & , \frac{n}{p} \text{ nije cijeli broj} \\ \text{bilo koji pozitivan broj} < 1 & , \frac{n}{p} \text{ je cijeli broj} \end{cases}.$$

Dodatno, vrijedi i ocjena

$$|f|_{C^{k - [\frac{n}{p}] - 1, \gamma}(\overline{\Omega})} \leq C |f|_{W^{k,p}(\Omega)},$$

pri čemu konstanta C ovisi samo o k, p, n, γ i Ω .

Teorem 7.23 (Morrey) Neka je $p > N$. Tada je

$$W^{1,p}(\mathbb{R}^N) \hookrightarrow L^\infty(\mathbb{R}^N).$$

Teorem 7.24 (Rellich-Kondrachov teorem) Neka je Ω ograničen podskup od \mathbb{R}^n , te neka mu je rub $\partial\Omega$ klase C^1 . Tada vrijedi

i) ako je $n > 2$, onda je $H^1(\Omega) \hookrightarrow L^q(\Omega)$, za sve $q \in [1, p^*)$, pri čemu je $\frac{1}{p^*} = \frac{1}{2} - \frac{1}{n}$;

ii) ako je $n = 2$, onda je $H^1(\Omega) \hookrightarrow L^q(\Omega)$, za sve $q \in [2, +\infty)$;

iii) ako je $n = 1$, onda je $H^1(\Omega) \hookrightarrow C(\overline{\Omega})$.

Sva ulaganja su kompaktna.

Teorem 7.25 (Poincaréova nejednakost) Neka je Ω otvoren i ograničen skup, te neka je $u \in H_0^1(\Omega)$. Tada postoji konstanta C , ovisna samo o skupu Ω , takva da vrijedi ocjena

$$|u|_{L^2(\Omega)} \leq C |\nabla u|_{L^2(\Omega)}.$$

Direktna posljedica Poincaréove nejednakosti je da nam i $|\nabla u|_{L^2(\Omega)}$ predstavlja normu na $H_0^1(\Omega)$ ekvivaletnu normi $|u|_{H^1(\Omega)}$.

Poincaréova nejednakost vrijedi i kada je Ω konačne mjere, te kada Ω ima ograničenu projekciju na neku od koordinatnih osi.

U dva dokaza koristimo i sljedeću verziju Poincaréove nejednakosti, pa navodimo i tu formu teorema:

Teorem 7.26 Neka je Ω otvoren, povezan i ograničen skup u \mathbb{R}^n sa C^1 granicom, te neka je $1 \leq p \leq \infty$. Tada postoji konstanta C , ovisna samo o skupu Ω , te brojevima n i p , takva da za svaku funkciju $u \in W^{1,p}(\Omega)$ vrijedi ocjena

$$|u - \langle u \rangle|_{L^p(\Omega)} \leq C |\nabla u|_{L^p(\Omega)}.$$

Definirajmo i vrijednosti funkcija na rubu za funkcije iz prostora $H^1(\Omega)$.

Teorem 7.27 (Teorem o tragu) Neka je Ω otvoren i ograničen skup, te neka je skup $S \subseteq \partial\Omega$ klase C^1 . Tada postoji jedinstven neprekidan linearni operator (tzv. operator traga)

$$\Gamma : H^1(\Omega) \rightarrow L^2(S)$$

za kojeg vrijedi:

i) $\Gamma(f) = f|_S$, $f \in H^1(\Omega) \cap C(\bar{\Omega})$;

ii) $|\Gamma(f)|_{L^2(S)} \leq C |f|_{H^1(\Omega)}$, $f \in H^1(\Omega)$, pri čemu konstanta C ovisi samo o Ω .

Dodatno, slika operatora traga Γ jednaka je $H^{\frac{1}{2}}(S)$ jer vrijedi $H^{\frac{1}{2}}(S) \hookrightarrow L^2(S)$.

Konačno, navodimo i neke osnovne rezultate za eliptičke parcijalne diferencijalne jednadžbe koje ekstenzivno koristimo kroz prvi dio disertacije.

Teorem 7.28 (Princip maksimuma za eliptičke pdj) Neka je Ω otvoren podskup od \mathbb{R}^N i neka je $f \in L^2(\Omega)$. Neka je L eliptički operator oblika

$$Lu = - \sum_{i,j=1}^n (a^{ij}(x)u_{x_i})_{x_j} + \sum_{i=1}^n b^i(x)u_{x_i} + c(x)u,$$

s koeficijentima-funkcijama a^{ij}, b^i i c koje su iz $L^\infty(\Omega)$, te neka je za svaku točku iz domene simetrična matrica koeficijenata $A = (a^{ij})$ pozitivno definitna, s najmanjom svojstvenom vrijednosti koja je veća ili jednaka od neke pozitivne konstante.

Nadalje, neka $u \in H^1(\Omega) \cap C(\bar{\Omega})$ zadovoljava zadaću

$$Lu = f \quad \text{u } \Omega.$$

Tada za sve $x \in \Omega$ vrijedi

$$\min\{\text{ess inf}_{\partial\Omega} u, \text{ess inf}_{\Omega} f\} \leq u(x) \leq \max\{\text{ess sup}_{\partial\Omega} u, \text{ess sup}_{\Omega} f\}.$$

Teorem 7.29 (Regularnost za eliptičke pdj) Neka su $a^{ij} \in C^1(\Omega), b^i, c \in L^\infty(\Omega)$, za $i, j = 1 \dots n$, te neka je $f \in L^2(\Omega)$. Nadalje pretpostavimo da je $u \in H^1(\Omega)$ slabo rješenje eliptičke parcijalne diferencijalne jednačbe

$$Lu = f \quad \text{u } \Omega.$$

Tada je

$$u \in H^2(\Omega),$$

i vrijedi ocjena

$$|u|_{H^2(\Omega)} \leq C |f|_{L^2(\Omega)},$$

pri čemu konstanta C ovisi samo o skupu Ω i koeficijentima diferencijalnog eliptičkog operatora L .

Prilikom izvoda aproksimacije rješenja za specijalan slučaj tanke i dugačke cijevi (6. poglavlje) nam je potreban i uvjet kompatibilnosti kojeg navodimo u nastavku.

Teorem 7.30 (Uvjet kompatibilnosti) Neka je Ω ograničen skup s rubom $\partial\Omega$ klase C^1 , te neka su funkcije $f \in C^2(\Omega)$ i $g \in C(\partial\Omega)$. Tada Neumannova zadaća za Poissonovu jednadžbu, tj. zadaća

$$\begin{aligned} -\Delta u &= f && \text{u } \Omega \\ \frac{\partial u}{\partial \mathbf{n}} &= g && \text{na } \partial\Omega, \end{aligned}$$

ima jedinstveno rješenje $u \in C^2(\Omega) \cap C(\overline{\Omega})$ ako i samo ako je ispunjen uvjet kompatibilnosti

$$\int_{\Omega} f + \int_{\partial\Omega} g = 0.$$

Teorem se lako dokaže primjenom Teorema o divergenciji (v. Teorem 7.7, i)).

Bibliografija

- [1] I. Al-Zaharnah, *Thermal Stresses in Pipes*, Ph.D. thesis, Dublin City University, 2002.
- [2] G.K. Batchelor, *An Introduction to Fluid Dynamics*, Cambridge University Press, 2000.
- [3] F. Cverna, *Thermal Properties of Metals*, ASM Materials Data Series, 2002.
- [4] F. Blanc, O. Gipoloux, G. Panasenko, A. M. Zine, *Asymptotic analysis and partial asymptotic decomposition of domain for Stokes equation in tube structure*, Mathematical Models and Methods in Applied Sciences, Vol. 9, No. 9 (1999) 1351-1378
- [5] H. Brezis, *Functional Analysis, Sobolev Spaces and Partial Differential Equations*, Springer, 2010.
- [6] P. Ciarlet, P. Destuynder, *A justification of the two-dimensional linear plate model*, J. de Mécanique, 18 (1979) 315344
- [7] D. Dupuy, G.P. Panasenko, R. Stavre, *Asymptotic methods for micropolar fluids in a tube structure*, Mathematical Models and Methods in Applied Sciences, Vol. 14, No. 5 (2004) 735-758
- [8] L.C. Evans, *Partial Differential Equations*, Graduate Studies in Mathematics, Vol 19, AMS, 2010.
- [9] G.P. Galdi, *An Introduction to the Mathematical Theory of the Navier-Stokes Equations, Steady-State Problems*, Springer, 2011.
- [10] D. Gilbarg, N.S. Trudinger, *Elliptic Partial Differential Equations of Second Order*, Springer-Verlag, Berlin, 2001.
- [11] S. Marušić, *The asymptotic behaviour of quasi-newtonian flow through a very thin or a very long curved pipe*, Asymptotic Analysis, 26(1) (2001) 7389
- [12] S. Marušić, E. Marušić-Paloka, I. Pažanin, *Effects of strong convection on the cooling process for a long or thin pipe*, C.R. Mécanique 336 (2008) 493–499

- [13] E. Marušić-Paloka, I. Pažanin, *Modelling of heat transfer in a laminar flow through a helical pipe*, Math. Comput. Model. 50 (2009) 1571–1582
- [14] E. Marušić-Paloka, I. Pažanin, *Non-isothermal fluid flow through a thin pipe with cooling*, Appl. Anal. 88 (2009) 495–515
- [15] E. Marušić-Paloka, I. Pažanin, *On the effects of curved geometry on heat conduction through a distorted pipe*, Nonlinear Anal. RWA 11 (2010) 4554–4564
- [16] E. Marušić-Paloka, I. Pažanin, *A note on the pipe flow with a pressure-dependent viscosity*, Journal of Non-Newtonian Fluid Mechanics, vol 197 (2013) 5-10
- [17] E. Marušić-Paloka, *The Effects of Flexion and Torsion on a Fluid Flow Through a Curved Pipe*, Appl Math Optim 44:245-272 (2001)
- [18] E. Marušić-Paloka, *A note on slip condition on corrugated boundary*, Applied Mathematics and Scientific Computing (2002) 237-250
- [19] E. Marušić-Paloka, *Rigorous justification of the Kirchhoff law for junction of thin pipes filled with viscous fluid*, Asymptotic Analysis, vol 33, no 1 (2003) p. 51-66
- [20] E. Marušić-Paloka, I. Pažanin, M. Prša, *Heat conduction problem in a dilated pipe: existence and uniqueness result*, Mediterr. J. Math. (2017) 14: 97
- [21] D. Mitrović, D. Žubrinić, *Fundamentals of applied functional analysis*, Pitman Monographs and Surveys in Pure and Applied Mathematics, Vol. 91, Addison Wesley Longman, Harlow, 1998.
- [22] J. Naumann, *Existence of weak solutions to the equations of stationary motion of heat-conducting incompressible viscous fluids*, Progress in Nonlin. Diff. Equs. 64 (2005) 373–390
- [23] R. E. O'Malley, *Introduction to singular perturbations*, Academic Press, 1974.
- [24] P. Papadopoulos, *Introduction to Continuum Mechanics*, Berkeley, California, 2008.
- [25] G.P. Panasenko, *Asymptotic expansion of the solution of Navier-Stokes equation in a tube structure*, C. R. Acad. Sci. Paris, t. 326 (1998) 867-872
- [26] G.P. Panasenko, K. Pileckas, *Asymptotic analysis of the nonsteady viscous flow with a given flow rate in a thin pipe*, Appl. Anal. 3 (2012) 559–574
- [27] I. Pažanin, *Asymptotic Behavior of Micropolar Fluid Flow Through a Curved Pipe*, Acta Appl Math (2011) 116: 1

- [28] T. Roubiřek, *Steady-state bouyancy-driven visocus flow with measure data*, Math. Bohemica 126 (2001) 493–457
- [29] H. Steinrřck, *Asymptotic Methods in Fluid Mechanics: Survey and Recent Advances*, CISM, Springer Wien New York, 2010.
- [30] S. P. Sutera, R. Skalak, *The history of Poiseuille’s law*, Annual Review of Fluid Mechanics (1993) 25: 119
- [31] R. Temam, *Navier-Stokes Equations and Nonlinear Functional Analysis*, Society for Industrial and Applied Mathematics, Philadelphia, 1987.
- [32] L. Trabucho, J.M. Viařo, *Mathematical modelling of rods*, Handbook of Numerical Analysis, Vol IV, 487–974, Elsevier, 1996.
- [33] M. Van Dyke, *Perturbation methods in fluid mechanics*, The Parabolic Press, 1975.
- [34] G.H. Wanier, *A contribution to the hydrodynamics of lubrication*, Quart. Appl. Math., 8 (1950), 132

Abstract

This dissertation studies a heat conduction problem in a pipe filled with incompressible viscous fluid whose length varies depending on the fluid temperature. We assume that the longitudinal dilatation of the pipe is described by a linear heat expansion law (length of the pipe varies proportionally to the integral of the mean temperature, with the coefficient of proportionality ε , the heat expansion coefficient), i.e. the flow domain is not fixed, but varies depending on the fluid temperature.

Fluid temperature is unknown and given as a solution of the standard heat conduction equation. Fluid velocity in the convection term is given and it corresponds to the Poiseuille flow. We also consider heat exchange with the surrounding medium and apply Newton's law of cooling to describe it.

When taking into account linear heat conduction equation and linear heat expansion law, we get an interesting nonlinear effect, where we try to find a solution to the problem posed on a domain that is varying due to that same unknown solution.

Our first goal was to see under which conditions there is a solution to the proposed problem and when is the solution unique. For that purpose, we proved a priori estimates, and subsequently the existence and uniqueness result of the solution. Established conditions are realistic, since they impose dependence on the size of a parameter ε , the heat expansion coefficient, which is small enough since it depends on the actual pipe material.

Next goal was construction of an approximation of the solution by means of an asymptotic expansion in powers of the abovementioned small parameter ε , followed by rigorous justification of the obtained model by proving the appropriate error estimate.

Finally, we studied a special case of a thin pipe, where we constructed the approximation of the solution by means of an asymptotic expansion in powers of the pipe radius. We achieved the solution approximation for the first two terms and subsequently we justified the result by proving adequate error estimates.

Sažetak

Predmet istraživanja je matematička analiza problema provođenja topline u cijevi ispunjenoj inkompresibilnim viskoznom fluidom, čija se duljina mijenja uslijed zagrijavanja. Pretpostavljamo da je longitudinalno rastezanje cijevi opisano linearnim zakonom (duljina se mijenja proporcionalno sa integralom srednje temperature, uz koeficijent proporcionalnosti ε), odnosno da domena problema nije fiksna već se mijenja ovisno o temperaturi fluida.

Temperatura fluida nepoznata je te je dana kao rješenje standardne jednadžbe provođenja topline. Brzina fluida u konvektivnom članu je zadana i Poiseuilleovog je oblika. Isto tako, uzimamo u obzir i izmjenu topline s okolinom cijevi i to izražavamo pomoću Newtonovog zakona hlađenja.

Dakle, uzimajući u obzir linearnu jednadžbu konvekcije-difuzije, kao i linearni zakon rastezanja cijevi, dobivamo nelinearni vezani sustav u kojem tražimo rješenje zadaje nad domenom koja se istovremeno mijenja upravo ovisno o tom nepoznatom rješenju.

Prvi cilj istraživanja bilo je vidjeti pod kojim uvjetima promatrana zadaća ima rješenje i kada je ono jedinstveno. U tu svrhu dokazali smo apriorne ocjene, a potom i odgovarajući rezultat egzistencije i jedinstvenosti rješenja. Uvjeti koji nam se pojave zadovoljavaju realnost fizikalnih situacija budući da se u njima pojavljuje mali parametar ε , koeficijent termičkog rastezanja cijevi, koji je dovoljno malenog reda veličine jer ovisi o stvarnom materijalu cijevi.

Sljedeći cilj bio je konstruirati aproksimaciju rješenja promatrane zadaje koristeći asimptotički razvoj po potencijama spomenutog parametra ε , a zatim i rigorozno opravdati dobiveni model dokazujući adekvatnu ocjenu pogreške.

Za kraj smo promatrali specijalan slučaj tanke cijevi, pritom modelirajući rješenje pomoću asimptotičkog razvoja po radijusu cijevi. Došli smo do aproksimacije rješenja za prva dva člana razvoja i potom smo dobiveni rezultat opravdali dokazima adekvatnih ocjena pogreške.

Curriculum Vitae

Personal information

- date of birth: January 28th, 1986
- place of birth: Zagreb, Croatia

Education

- 2011- Ph.D. student in Mathematics at the University of Zagreb, Department of Mathematics, Croatia - supervisors: prof. dr. sc. Eduard Marušić-Paloka, prof. dr. sc. Igor Pažanin
- 2004-2009 Graduated in Applied Mathematics at the University of Zagreb, Department of Mathematics, Croatia - diploma thesis *Traffic flow* under supervision of prof. dr. sc. Eduard Marušić-Paloka
- 2000-2004 XV Gymnasium, Zagreb, Croatia

Professional experience

- 09/2011- Research and Teaching Assistant at the Department of Mathematics, Faculty of Graphic Arts, University of Zagreb, Croatia
- 2011 Teaching Assistant at the Department of Applied Mathematics, Faculty of Electrical Engineering and Computer Science, University of Zagreb, Croatia
- 2010 Creating web site for students with problems with Mathematics
- 2003-2016 Volunteering in NGO Green Action as an activist in the Activist group

Scholarships

- 2005-2009 The Republic of Croatia Student Scholarship

Grant participation

- 2014-2018 Croatian Science Foundation, Grant no. 3955 *Mathematical modelling and numerical simulations of processes in thin or porous media*
- 2016 University of Zagreb, Grant no. 106082 *Optimizacija radnih procesa i primjene materijala u izradi ambalaže*
- 2015 University of Zagreb, Grant no. TP082 *Optimizacija radnih procesa u izradi ambalaže*

Publications

- E. Marušić-Paloka, I. Pažanin, M. Prša: *Heat conduction problem in a dilated pipe: existence and uniqueness result*, *Mediterr. J. Math.*, (2017) 14: 97

Talks

- 04/2017 *Heat conduction problem in a dilated pipe: existence and uniqueness result*, oral presentation with poster at the conference Modern challenges in continuum mechanics, FER, Zagreb
- 12/2016 *Heat conduction problem in a dilated pipe: existence and uniqueness result*, poster presentation at the conference Young Women in Harmonic Analysis and PDE, Mathematical Institute of the University of Bonn, Bonn, Germany
- 06/2016 *Heat conduction problem in a dilated pipe: existence and uniqueness result*, poster presentation at the congress 6th Croatian Mathematical Congress, PMF, Zagreb

Conferences, Workshops and Schools

- 10/2015 Women in Applied Maths & Soft Matter Physics, CRC TRR 146, Mainz, Germany
- 09/2015 Conference on Modelling Fluid Flow, CFD.HU KFT, Budapest, Hungary
- 07/2015 Frontiers of Mathematics and Applications 4, UIMP, Santander, Spain

Životopis

Osobni podaci

- datum rođenja: 28. siječnja 1986.
- mjesto rođenja: Zagreb, Hrvatska

Obrazovanje

- 2011- Doktorski studij matematike, PMF - Matematički odsjek, Sveučilište u Zagrebu - mentori: prof. dr. sc. Eduard Marušić-Paloka, prof. dr. sc. Igor Pažanin
- 2004-2009 Diplomski studij Primijenjene matematike, Matematički odjel, Sveučilište u Zagrebu, diplomski rad *Prometni tok*, mentor: prof. dr. sc. Eduard Marušić-Paloka
- 2000-2004 XV gimnazija, Zagreb, Hrvatska

Profesionalno iskustvo

- 09/2011- Asistentica na Grafičkom fakultetu, pri Katedri za opća i temeljna znanja, Matematika, Sveučilište u Zagrebu
- 2011 Vanjska suradnica/asistentica na Fakultetu Elektrotehnike i Računarstva, Sveučilište u Zagrebu
- 2010 Projekt online instrukcija za učenike srednje i osnovne škole
- 2003-2016 Volontirala i radila u Aktivističkoj grupi Zelene akcije

Stipendije

- 2005-2009 Stipendija Republike Hrvatske

Sudjelovanje na projektima

- 2014-2018 Hrvatska zaklada za znanost, projekt br. 3955, *Mathematical modelling and numerical simulations of processes in thin or porous media*

- 2016 Sveučilište u Zagrebu, projekt br. 106082, *Optimizacija radnih procesa i primjene materijala u izradi ambalaže*
- 2015 Sveučilište u Zagrebu, projekt br. TP082, *Optimizacija radnih procesa u izradi ambalaže*

Znanstveni radovi

- E. Marušić-Paloka, I. Pažanin, M. Prša: *Heat conduction problem in a dilated pipe: existence and uniqueness result*, *Mediterr. J. Math.*, (2017) 14: 97

Javna izlaganja

- 04/2017 *Heat conduction problem in a dilated pipe: existence and uniqueness result*, usmena prezentacija uz poster na konferenciji Modern challenges in continuum mechanics, FER, Zagreb
- 12/2016 *Heat conduction problem in a dilated pipe: existence and uniqueness result*, poster izlaganje na konferenciji Young Women in Harmonic Analysis and PDE, Mathematical Institute of the University of Bonn, Bonn, Njemačka
- 06/2016 *Heat conduction problem in a dilated pipe: existence and uniqueness result*, poster izlaganje na kongresu 6th Croatian Mathematical Congress, PMF, Zagreb

Konferencije, radionice i škole

- 10/2015 Women in Applied Maths & Soft Matter Physics, CRC TRR 146, Mainz, Njemačka
- 09/2015 Conference on Modelling Fluid Flow, CFD.HU KFT, Budimpešta, Mađarska
- 07/2015 Frontiers of Mathematics and Applications 4, UIMP, Santander, Španjolska

Zahvale

Zahvaljujem se obojici mentora na velikom strpljenju, a posebice Eduardu Marušić-Paloki na pomoći posljednjih mjeseci.

Veliko hvala mojoj obitelji te mnoštvu bliskih ljudi koji su me gurali naprijed, vjerovali u mene i trpili sva moja stanja pisanja doktorata, s posebnim naglaskom na Anitu, Ivanu, Jelenu, Olju, Miu, Zveki, Anu, Antu, Editu, Sašu, te Lanu i Zvonka.

Posebno hvala dečku Vanji koji nikad nije sumnjao da ću uspjeti, te Olgi na njenoj radionici koja me potakla u ključnom trenutku na dalje.

Dida nas je sve uvijek volio pitati "Kako nauka?", jer je obrazovanje smatrao jako bitnim, te zato posljednji redak svoje doktorske disertacije posvećujem upravo njemu.

Dida, nauka je dobro.

IZJAVA O IZVORNOSTI RADA

Ja, Marija Prša, studentica Prirodoslovnog-matematičkog fakulteta Sveučilišta u Zagrebu, s prebivalištem na adresi [REDACTED], ovim putem izjavljujem pod materijalnom i kaznenom odgovornošću da je moj doktorski rad pod naslovom “Matematička analiza problema provođenja topline u cijevi promjenjive duljine ispunjenoj fluidom”, isključivo moje autorsko djelo, koje je u potpunosti samostalno napisano uz naznaku drugih autora i dokumenata korištenih u radu.

U Zagrebu, 5.7.2018.
